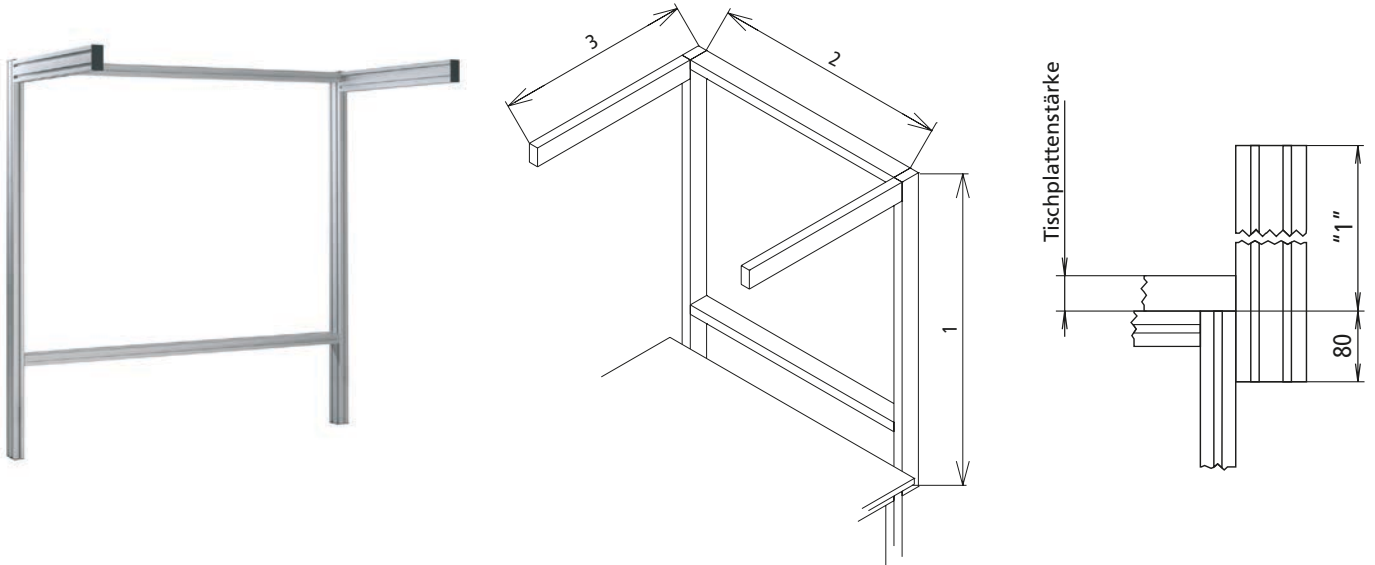
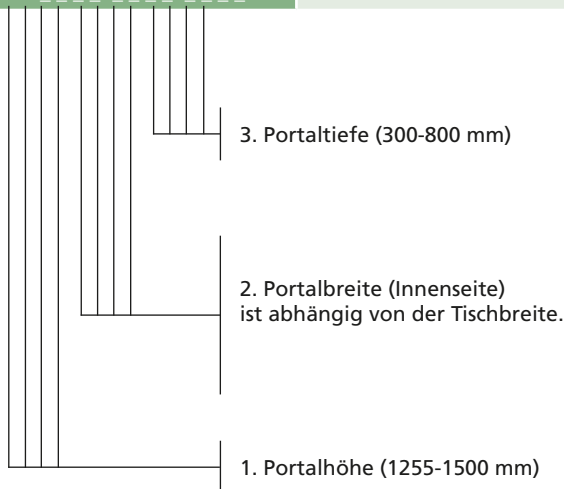


Portal

Das Portal wird an der Rückseite der Tische montiert und dient der Aufnahme von Lampen, Greifbehältern, Hilfsmitteln, Werkzeugen usw.



Code No.	Type
WAC10	Portal mit offenen Nuten (Profil F-40x80-L)
WAC11	Portal m. geschlossenen Nuten (Profil F-GG 40x80)



Code No.	Type
WAC042000157	Befestigungssatz statischer Tisch
WAC042000158	Befestigungssatz elektrisch höhenverstellbares Zwei-Säulensystem