



RK ROSE+KRIEGER

A Phoenix Mecano Company

Verbindungs-Technik

Rohre flexibel verbinden,
klemmen und lösen



Wie ist der Katalog anzuwenden

Als Einsteiger

folgen Sie bitte unserer Auswahlhilfe ab Seite 9.

Wir führen Sie abhängig von Ihrer Anwendung zu unserer Produktempfehlung.

Als Kenner

wissen Sie, was Sie benötigen und können sofort in die für Sie geeignete Produktkategorie wechseln.

Dort finden Sie auf den ersten Seiten die zur Kategorie zugehörige Produktübersicht.

Für die gezielte Suche

nach einem bestimmten Produkt empfehlen wir

unser Stichwortverzeichnis auf den letzten Seiten des Kataloges.



ab Seite 3 **Einleitung**
Wir über uns
Unsere Produkte
Service
Leistungstiefe

ab Seite 9 **Auswahlhilfe
Verbindungs-Technik**
Klemmung mit Flexibilität
(Was ist Verbindungs-Technik?)

In vier Schritten zur Produktempfehlung
(Wie finde ich mein Produkt?)

ab Seite 24 **Light Clamps**
Kunststoff-Rohrverbinder
Leichter Lastbereich

ab Seite 58 **Solid Clamps**
Aluminium-Rohrverbinder
Mittlerer bis schwerer Lastbereich

ab Seite 208 **Robust Clamps**
Edelstahl-Rohrverbinder
Stoßfester Lastbereich

ab Seite 220 **Zubehör**

ab Seite 236 **ITAS**
Industrielle Treppen
und Arbeitsbühnen

ab Seite 268 **Tragarm-
/Geräteträgersystem**

ab Seite 316 **Anhang**
Skizzen/Notizen
Stichwortverzeichnis

Einleitung

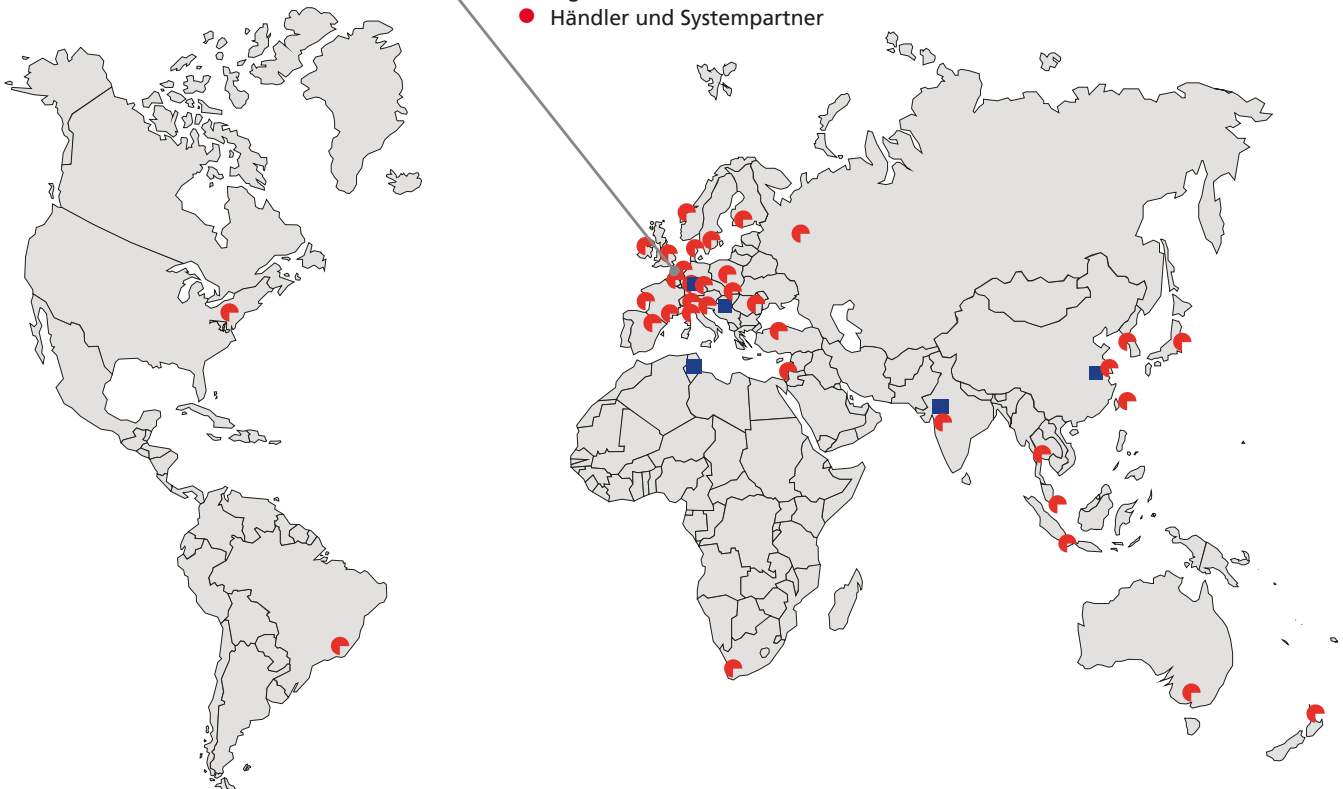
Wir über uns

Wir sind als Tochtergesellschaft der weltweit operierenden Phoenix Mecano AG ein Komplettanbieter mit einer Produktauswahl an Linear-Technik, Profil-Technik, Verbindungs- und Modul-Technik, die am Markt einzigartig ist. Jahrzehntelange Erfahrung und Anwendungskompetenz in den unterschiedlichsten Bereichen macht uns zu einem leistungsfähigen Partner. Vom ersten Kontakt bis zur Lieferung sind wir auf Sie eingestellt. Individuelle Beratung bei gleichzeitig kurzfristiger Lieferung schließen sich nicht aus, sondern sind Ergebnis einer konsequenten Kundenausrichtung. Wir freuen uns darauf, mit Ihnen gemeinsam erfolgreich zu sein.



Hauptsitz: Deutschland Minden / Westf.

- Eigene Vertriebsmitarbeiter
- Händler und Systempartner



Wir sind weltweit für Sie da.

- Profit Center innerhalb Phoenix Mecano
- Vertriebs- und Systempartner

■ = Produktionsstätten

● = Vertriebsgesellschaften



RK ROSE+KRIEGER

A Phoenix Mecano Company



Unsere Produktbereiche

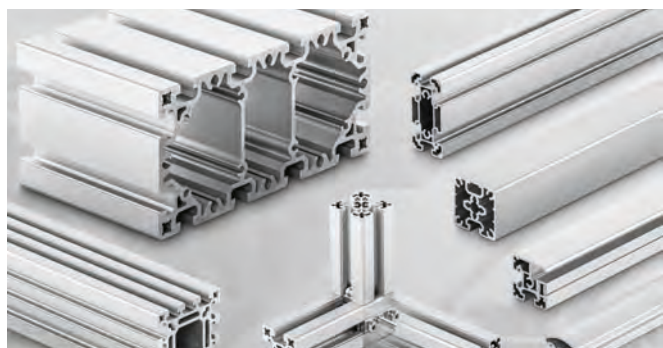
VERBINDUNGS-TECHNIK

- Rund- und Vierkantrohre klemmend zuverlässig verbinden
- Elemente aus Aluminium, Edelstahl und Kunststoff
- Größen von 8 mm bis 80 mm



PROFIL-TECHNIK

- Das bewährte BLOCAN®-Aluminium Montagesystem
- Querschnitten ab 20 mm bis 320 mm, für die unterschiedlichsten Anwendungen
- Verbindungstechnik mit unerreichter Kombination von Flexibilität und Zuverlässigkeit



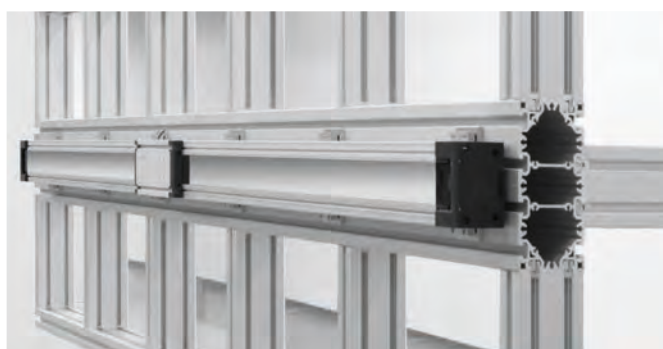
LINEAR-TECHNIK

- Manuelle Führungseinheiten
- Elektrozyylinder
- Hubsäulen
- Linearachsen
- Bis zu 3 t und 12 m bewegen wir für Sie genau, dynamisch und zuverlässig



MODUL-TECHNIK

- Maschinengestelle
- Arbeitsplätze
- Schutzverkleidungen
- Mehrdimensionale lineare Achsenmodule
- Komplett Antriebslösungen

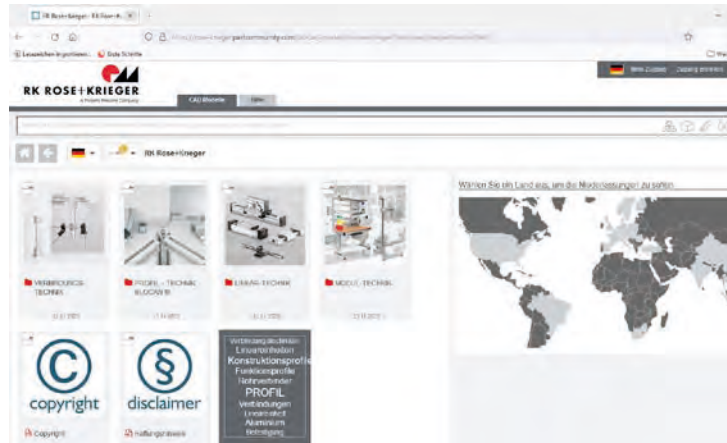


Unser Service

Wir unterstützen Ihre Auswahl:

CAD-Bauteilebibliothek

Zur Unterstützung Ihrer Konstruktionsarbeit stellen wir Ihnen in der Rose+Krieger-Bauteilebibliothek kostenlos Teiledaten (Zeichnungen, technische Beschreibungen) zur Verfügung. Hierbei können Sie zwischen rund 60 verschiedenen Dateiformaten (2D/3D) wählen. Den Link zum Partserver finden Sie auf unserer Internetseite unter: www.rk-rose-krieger.com/deutsch/service/cad-daten.html



RK-Produktberatung für Sie vor Ort

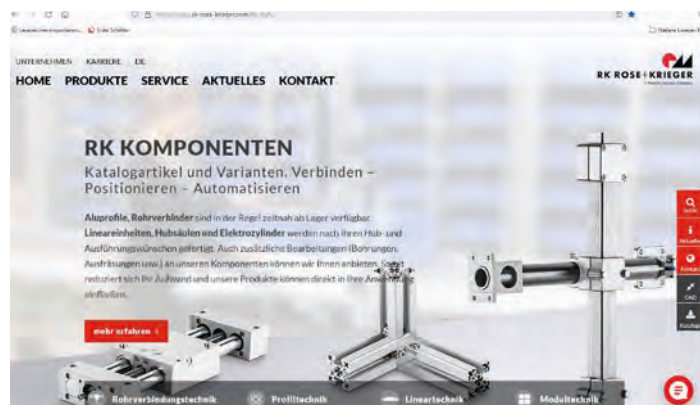
Das RK-Infomobil, die Ausstellung vor Ihrer Tür. Über 20 Präsentationstafeln mit Exponaten und Funktionsmustern, sowie mehrere Anwendungen aus der Antriebs- und Lineartechnik vermitteln Ihnen den gesamten Querschnitt der RK-Produkte.

Unsere Key Account Manager und Verkaufsberater besuchen Sie gern vor Ort und erarbeiten mit Ihnen konkrete Lösungsvorschläge.



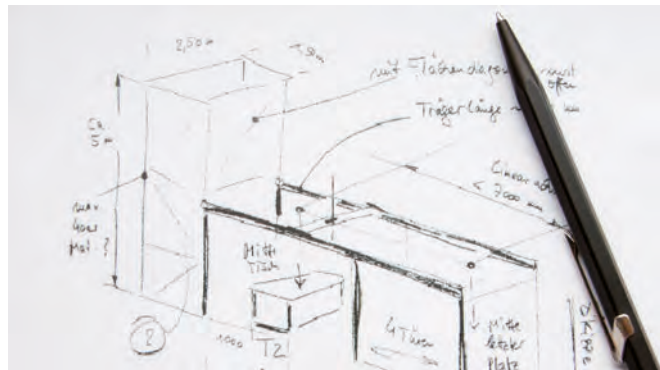
RK-Internetpräsenz: www.rk-rose-krieger.com

Auf unserer Internetseite finden Sie eine Vielzahl an Informationen rund um unser Unternehmen und unsere Produkte. Hier finden Sie auch die Ansprechpartner in Ihrer Nähe und die aktuellsten Katalogdaten (PDF-Format) zum Download.



Sie wollen Ihre Ressourcen auf andere Aufgaben fokussieren und suchen einen kompetenten Partner, auf den Sie sich verlassen können? Unsere Spezialisten entwickeln in enger Abstimmung mit Ihnen die passgenaue Lösung. Auf Wunsch übernehmen wir auch die Montage und Inbetriebnahme vor Ort.

Sie skizzieren Ihre Anforderungen



Unsere Produktspezialisten erarbeiten eine Lösung



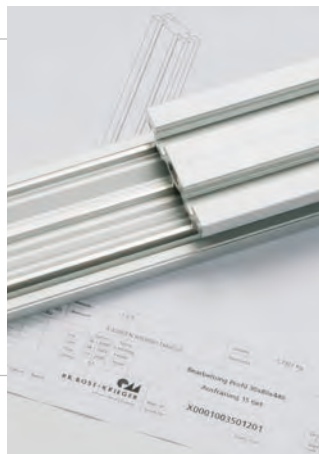
Ihre Lösung wird komplett geliefert oder vor Ort für Sie montiert und in Betrieb genommen



Leistungstiefe

100%

Sie entscheiden...



Varianten, modifizierte Standards
Sie greifen auf unsere Erfahrung zu und lassen sich von unseren Fachleuten die optimalen, für Sie modifizierten, Produkte empfehlen.



Kundenspezifische Entwicklungen
Sie suchen was bisher niemand hat? Dann entwickeln wir mit Ihnen gerne etwas Neues.



Module und Systeme
Sie benötigen Ihre Kompetenz und Zeit für andere Aufgaben und suchen einen Partner auf den Sie sich verlassen können.

Katalogartikel
Sie kennen sich aus und nehmen sich die Zeit, dann finden Sie in unserem Standard-Sortiment, was Sie benötigen.

0%

...wie viel wir für Sie tun dürfen

Wir bieten

- Ein breites, aufeinander abgestimmtes Produktprogramm
- 40 Jahre Anwendungserfahrung in unterschiedlichen Branchen
- Kompetente Beratung für Ihre Aufgabe
- Qualität – weil wir unsere Versprechen halten



Was ist Verbindungs-Technik	S. 10
Wie finde ich mein Produkt	S. 11
Der RK Verbindungs-Kreis	S. 12
Light Clamps	S. 14
Solid Clamps	S. 16
Robust Clamps.....	S. 18
Zubehör	S. 19
ITAS	S. 20
Tragarm-/Geräteträgersystem	S. 22

Auswahlhilfe

Klemmung mit Flexibilität

Was ist Verbindungstechnik?

Präzise Rund- und Vierkantrohre zuverlässig und stabil zu verbinden und gleichzeitig einfach zu lösen, ist eine scheinbar schwierig zu realisierende Aufgabe. Das langjährig bewährte RK Klemmprinzip erfüllt diese Aufgabenstellung in sehr einfacher und nahezu perfekter Art und Weise.

Unsere vielfältigen Verbindungselemente bieten Ihnen allen Raum für kreative und flexible Lösungen, weil Sie auf unsere Zuverlässigkeit bauen können. Wir haben bestimmt das passende Element für Sie, wenn nicht - entwickeln wir etwas für Sie.

Warum bohren, nieten, schweißen...



...wenn es mit zuverlässiger Klemmung schneller geht.

In vier Schritten zu Ihrer Produktempfehlung

Schritt 1:



Die Anwendung steht immer im Mittelpunkt

- Leichter Lastbereich
- Mittlerer bis schwerer Lastbereich
- Stoßfester Lastbereich

Schritt 2:



Welchen Verbindungstyp benötigen Sie?

- Rechtwinklige Rohrverbinder
- Achsparallele Rohrverbinder
- Gelenk-Rohrverbinder

Schritt 3:



Welche Produktausführung wünschen Sie?

- Einteilige Klemmelemente:
für schnelle und kostengünstige Montage
- Mehrteilige Klemmelemente:
für nachträgliche Montage und Erweiterung geeignet

Schritt 4:

Welchen Querschnitt wollen Sie verbinden?

- Rundrohr
- Vierkantrohr
- Ø Durchmesser
- □ Quadrat

...folgen Sie unserem System und die Begriffe erklären sich von selbst.

Der RK Verbindungs-Kreis



Leichter Lastbereich

- Einfach
- Preiswert
- Variabel

Light Clamps
weiter auf Seite 14

Ihre
Anwendung
steht im
Mittelpunkt

Solid Clamps

weiter auf Seite 14

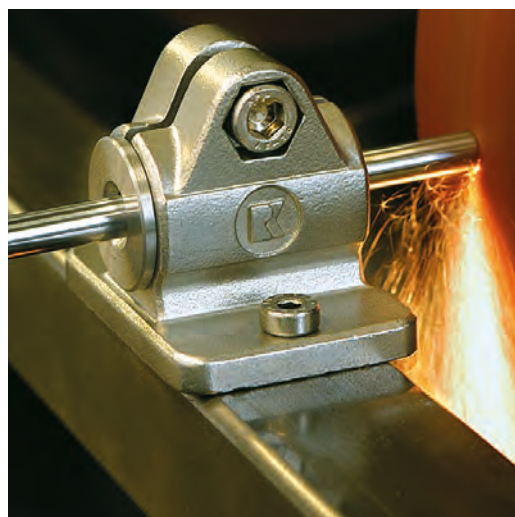
Robust Clamps

weiter auf Seite 14



Mittlerer bis schwerer Lastbereich

- Zuverlässig
- Stabil
- Preis/Leistungsoptimal
- Große Vielfalt



Stoßfester Lastbereich

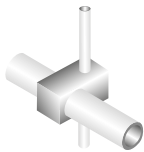
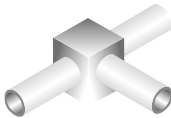
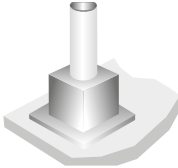
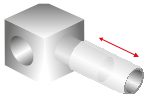
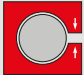



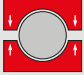



- Extrem stark
- Vibrationsicher
- Stoß- und Schockbelastung
- Korrosionsbeständig

Light Clamps

Leichter Lastbereich

Kunststoff:

- Korrosionsbeständig
- Geringes Gewicht
- Einsetzbar z.B. in der Lebensmittelverpackung
- Variabel durch Reduzierhülsen

Rechtwinklige Rohrverbinder				
				
	Kreuzklemmstücke	Winkelklemmstücke	Fußklemmstücke	Steckklemmstücke
Einteilige Elemente 	 Ø 12 - 30 □ 10, 20	 Ø 12 - 30 □ 10, 20	 Ø 12 - 30 □ 10, 20	
Mehrteilige Elemente 	 Ø 20 - 30 □ 20 - 30	 Ø 20 - 30 □ 20 - 30	 Ø 20 - 30 □ 20 - 30	

Ø = Durchmesser Rundrohr
□ = Abmessung Quadratrohr

**Light Clamps
Kunststoff**

Verbindungstypen

Achsparallele Rohrverbinder

Gelenk-Rohrverbinder

Achsparallele Rohrverbinder			Gelenk-Rohrverbinder		
					
Muffenklemmstücke	Parallelklemmstücke	Flanschklemmstücke	Laschenklemmstücke	Gelenkklemmstücke	Kugelgelenk Klemmstücke
					
Ø 12 - 30 □ 10, 20		Ø 12 - 30 □ 10, 20	Ø 12 - 30 □ 10, 20	Ø 12 - 30 □ 10, 20	Ø 18
					
		Ø 20 - 30 □ 20 - 30			

Auswahlhilfe

Solid Clamps

Mittlerer bis schwerer Lastbereich

Industrie-Design

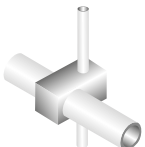
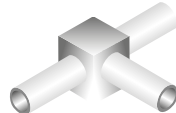
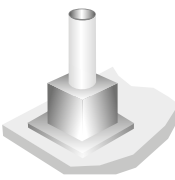
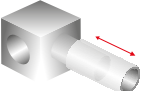
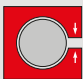







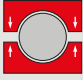






- Aluminium-Guss
- Große Vielfalt
- Einteilige Elemente

quad® Elemente

- Aluminium-Strangpressprofil
- Höchste Momentbelastung
- Hochwertig eloxierte Oberfläche
- Einteilige und mehrteilige Elemente

Blockform

- Aluminium-Guss
- Höhere Momentenbelastung
- Ebene Außenkonturen
- Mehrteilige Elemente

		Rechtwinklige Rohrverbinder			
					
		Kreuzklemmstücke	Winkelklemmstücke	Fußklemmstücke	Steckklemmstücke
Einteilige Elemente 	Industrie-Design	 Ø 12 - 80	 Ø 12 - 80	 Ø 12 - 80	 Ø 12 - 80
	quad® Elemente	 Ø 30 - 50	 Ø 30 - 50	 Ø 30 - 50	
Mehrteilige Elemente 	quad® Elemente	 Ø 20 - 30 □ 20 - 30	 Ø 20 - 30 □ 20 - 30	 Ø 20 - 30 □ 20 - 30	
	Blockform		 Ø 8 - 80 □ 10 - 80	 Ø 8 - 80 □ 10 - 80	 Ø 42 - 50 □ 50

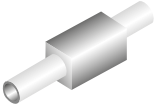
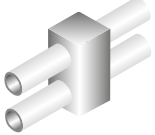
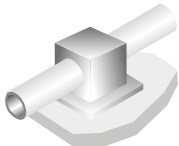
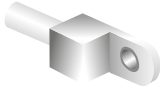
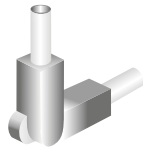













Ø = Durchmesser Rundrohr
□ = Abmessung Quadratrohr

**Solid Clamps
Aluminium**

Verbindungstypen

Achsparallele Rohrverbinder

Gelenk-Rohrverbinder

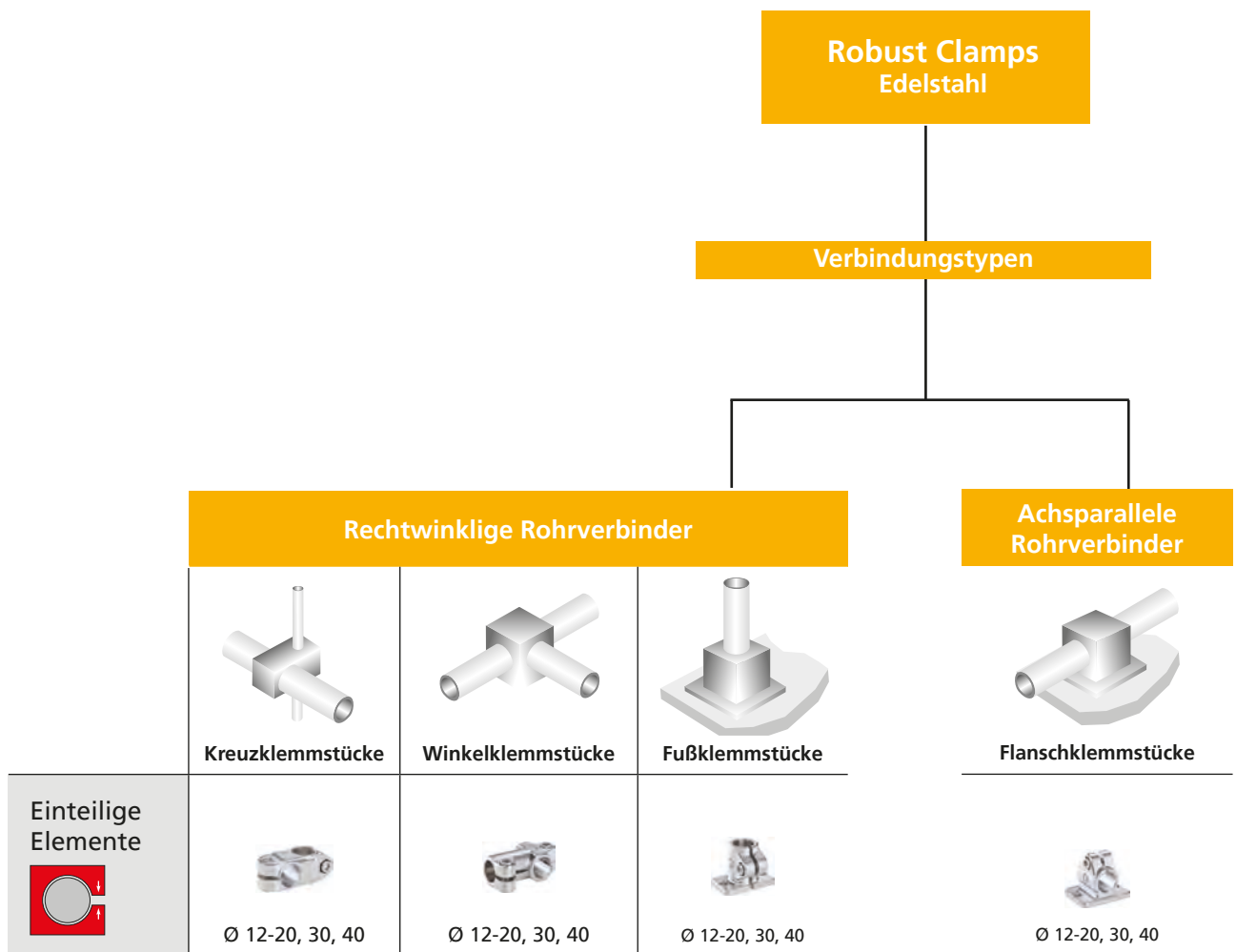
Achsparallele Rohrverbinder			Gelenk-Rohrverbinder		
					
Muffenklemmstücke	Parallelklemmstücke	Flanschklammstücke	Laschenklammstücke	Gelenkklammstücke	Kugelgelenk Klammstücke
					
Ø 20 - 60	Ø 12 - 80	Ø 12 - 80	Ø 12 - 60	Ø 12 - 60	Ø 18 + Ø 30
					
Ø 30 - 50					
					
Ø 30 - 60 □ 30 - 60		Ø 30 - 60 □ 30 - 60			
					
		Ø 8 - 80 □ 10 - 80	Ø 30 - 60 □ 30 - 60	Ø 40 - 50 □ 40 - 50	

Robust Clamps

Stoßfester Lastbereich

Edelstahl

- Hochfest bei dynamischer Belastung
- Hohe Temperaturbeständigkeit
- Korrosionsbeständig
- Oberfläche elektropoliert



Ø = Durchmesser Rundrohr
 □ = Abmessung Quadratrohr
























Zubehör: Light-, Solid- & Robust Clamps










 <p>Stahlrohre $\varnothing = 12-80$ $\square = 20-80$</p>	 <p>Rundrohr- Verschlussstopfen</p>	 <p>Einschraubstellfuß</p>	 <p>Lenkrollen mit Rohrbefestigung</p>	 <p>Einpressmutter</p>
 <p>Edelstahlrohre $\varnothing = 12-60$ $\square = 20-80$</p>	 <p>Vierkanrohr- Verschlussstopfen</p>	 <p>Stellfuß mit Rohrbefestigung</p>	 <p>Bockrolle mit Rohrbefestigung</p>	 <p>Adapterhülse R28</p>
 <p>Aluminiumrohre $\varnothing = 20-60$ $\square = 20-60$</p>	 <p>Rundrohr- Gewindestopfen</p>	 <p>Vierkanrohr- Gewindestopfen</p>	 <p>Verstellbare Hebel</p>	
 <p>Aluminiumstangen $\varnothing = 8-10, \square = 10$</p>				






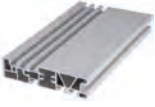


Auswahlhilfe

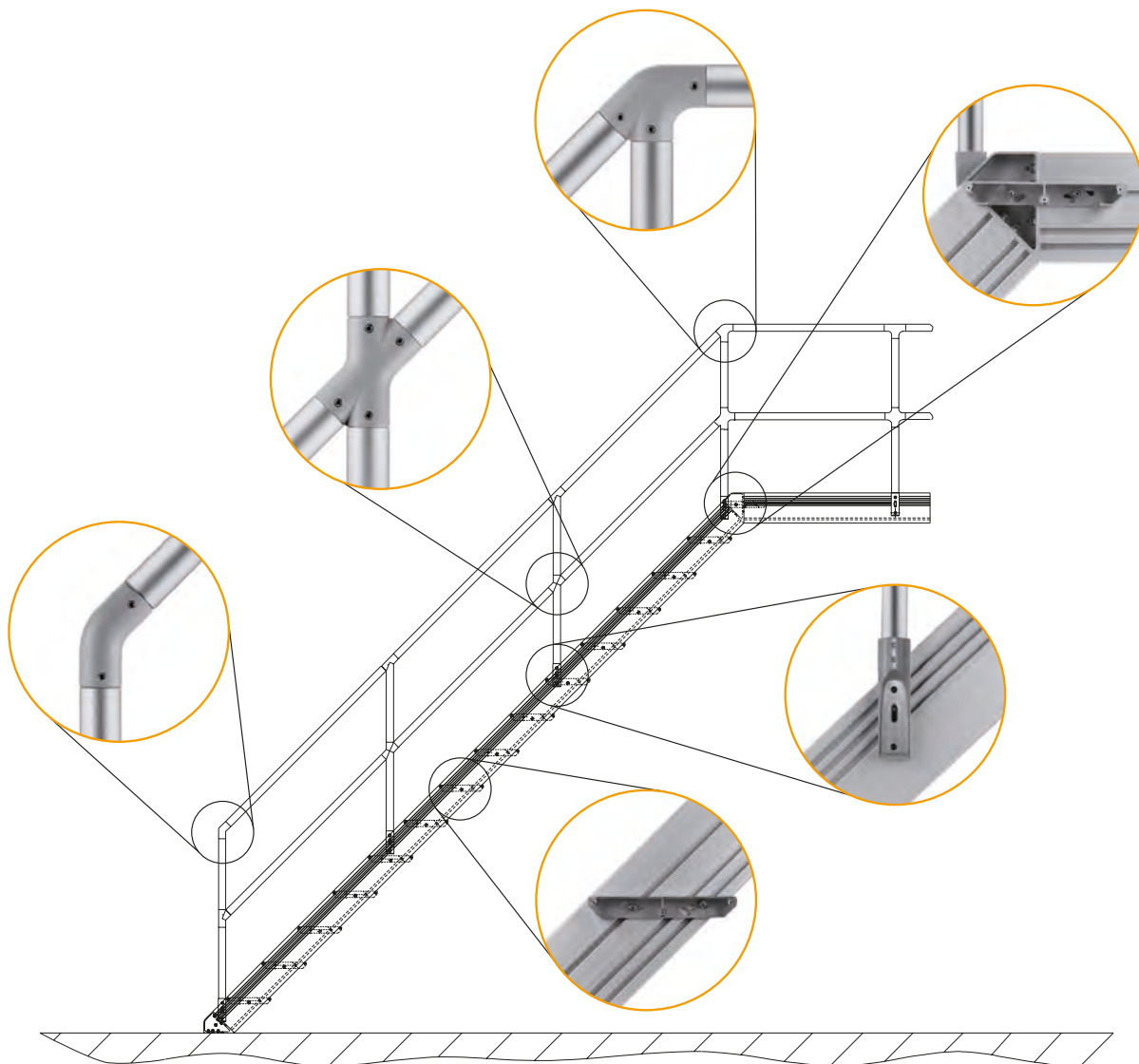
ITAS – Industrielle Treppen und Arbeitsbühnen

- Kein Bohren und Schweißen
- Keine Gehrungsschnitte
- Leichte Montage
- Angenehme Haptik

Innenspannsystem				
MI 40  S. 244	WIT 40-45°  S. 246	WIV 40-45°  S. 248	Treppengeländer Haltefuß TGHF  S. 250	
WI 40  S. 244	WIT 40H-45°  S. 246	WIY 40-45°  S. 248	TSI 40-WI  S. 251	
WIT 40  S. 244	KI 40-45°  S. 247	MIG 40 RR  S. 249	TSI  S. 251	
WIE 40  S. 245	KI 40H-45°  S. 247	MIG 40 RZ  S. 249		
WITE 40  S. 245	WIT 40H-45°R  S. 247	MIG 40 ZZ  S. 249		
KI 40  S. 245	WIT 40H-45°L  S. 248	FIW 40  S. 250		
WI 40-45° 30°, 38°, 52°, 60° S. 246	WIV 40H-45°  S. 248	FI 40  S. 250		









Schnellspannsystem		
MI-H 40-SW  S. 254	WIT 40  S. 255	WITE 40  S. 256
WI 40-SW1  S. 254	KI 40-SW2  S. 255	WIT 40H-45°SW1  S. 256
WIT 40-SW1  S. 254	WIE 40-SW2  S. 255	KI 40H-45°SW1  S. 256












ITAS Zubehör			
Aluminiumrohr Ø 40x3 S. 259 	Eckhalteblech TGHF S. 260 	Treppenstufenprofil S. 262 	Treppenwinkel S. 264 
Flächenelement- halter FEH-I 40 S. 259 	Treppenholmprofil S. 261 	Seitenblech S. 263 	Treppen- eckverbinder S. 265 



Tragarm- / Geräteträgersysteme

RK Monitorhalterung					
für Rund-, Vierkantstahl oder Profil	Monitorhalterung Drehflansch  S. 272	Monitorhalterung Kugelgelenk  S. 272	Monitorhalterung compact  S. 273	Wandkonsole  S. 274	Profilkonsole  S. 274
Monitorständer höhenverstellbar  S. 284	Tragarm einfach  S. 275	Tragarm doppelt  S. 276	Tragarm doppelt höhenverstellbar  S. 277	Tragarm telescope  S. 278	Tragarm telescope höhenverstellbar  S. 280
	Zubehör: Anschlussplatte VESA 50/75  S. 282	Anschlussplatte VESA 75/100  S. 282	Tastaturablage  S. 283	Tablet-Halterung  S. 284	Smartphone-Halterung  S. 289
	Lenkrolle  S. 290	Weiteres Zubehör:  ab S. 290			

Tragarm-/Geräteträgersystem GT 48				
GT Ø 48 für Rundstahlrohr (genormt)	GT AG  S. 298	GT F / GT FD  S. 298	GT WGW / GT WGS  S. 299	GT AF  S. 299
GT W  S. 300	GT KU / GT KUF  S. 300	GT WKU / GT WKUF  S. 301	GT PF  S. 301	GT NA  S. 302

Tragarm- / Geräteträgersystem GT 50, 60, 80				
GT □ 50, 60, 80 für Vierkantrohr	GT AG  S. 308	GT F  S. 308	GT WG  S. 309	GT AF  S. 309
	GT ZG  S. 310	GT W  S. 310	GT WKUF  S. 311	GT KU  S. 312
	GT KUF  S. 310	GT PA  S. 310	GT A  S. 310	



Unsere Auswahlhilfe gibt es auch online!

Einen online Produktfinder Verbindungs-Technik – mit den folgenden Produktgruppen:

- **Rohrverbinder Kunststoff** (Light Clamps - leichter Lastbereich)
- **Rohrverbinder Alu** (Solid Clamps - mittl. bis schwerer Lastbereich)
- **Rohrverbinder Edelstahl** (Robust Clamps - stoßfester Lastbereich)
- **ITAS** (Rohrverbinder für Treppen, Geländer und Arbeitsbühnen)
- **Monitohalterung** (individuell einstellbar, hochbelastbar & flexibel)
- **Edelstahl-Montage-System EMS** (für Gestellbauten im lebensmittelnahen Bereich und im Reinraum)

finden Sie auf unserer Internetseite



In nur vier Schritten zu unserer Produktempfehlung.

Features:

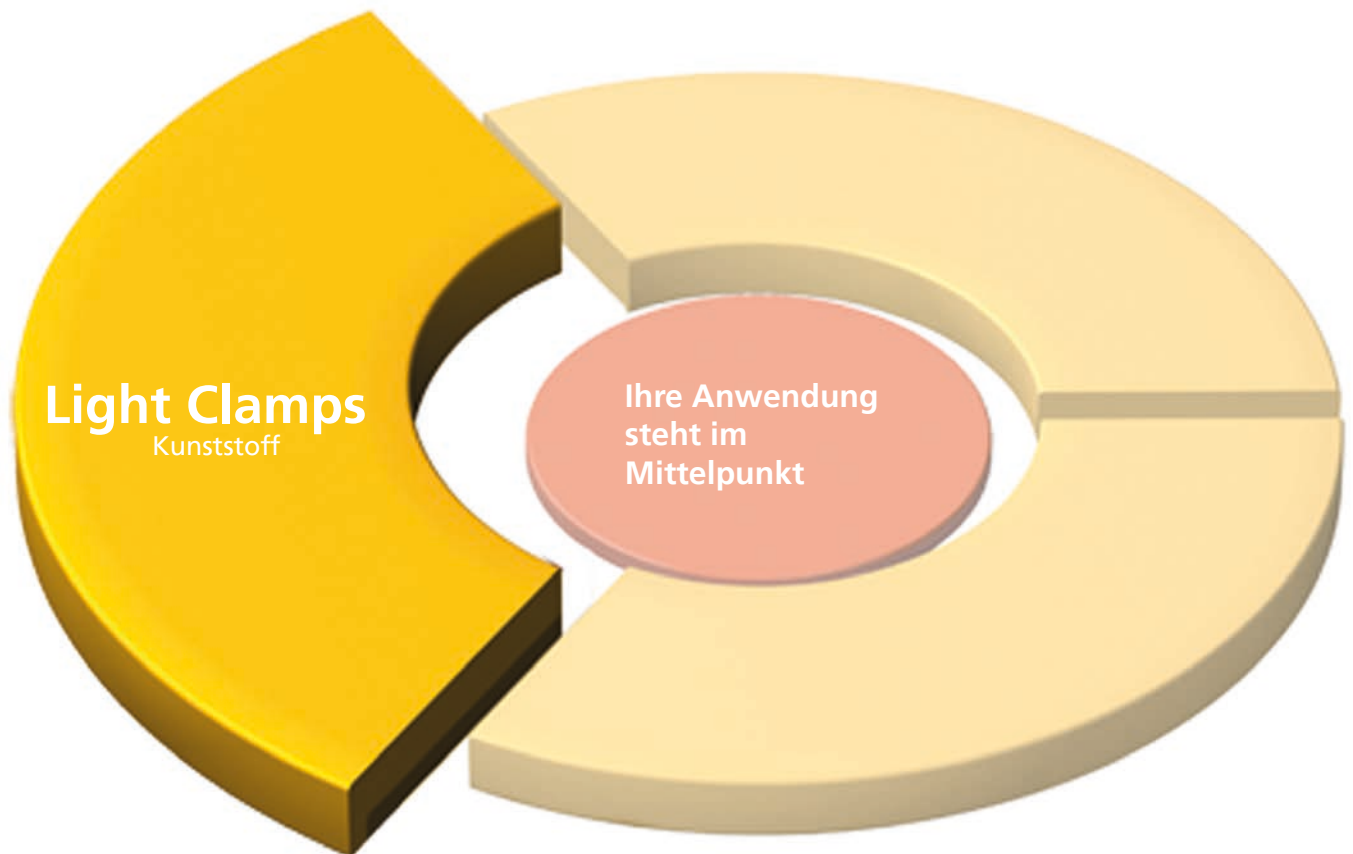
- einfache Selektionsmöglichkeiten
- Link auf aktuelle PDF-Kataloge
- CAD-Daten
- Warenkorb für Anfragen
- Produkte vergleichen

Einfacher geht es nicht...

... probieren Sie es doch mal aus.



Leichter Lastbereich



Merkmale:

- Einfach
- Preiswert
- Variabel

...die konstruktive Verbindungs-Technik aus Kunststoffelementen.

Leichter Lastbereich

Belastungsdaten / Eigenschaften .. ab Seite 29

Rechtwinklige Rohrverbinder ab Seite 34

Achsparallele Rohrverbinder..... ab Seite 40

Gelenk-Rohrverbinder ab Seite 43

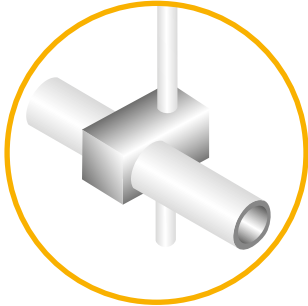
Anti-Twist-System Seite 31, 50, 51

Zubehör ab Seite 54

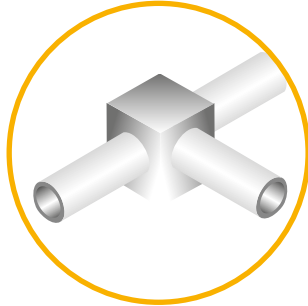
Leichter Lastbereich

...die konstruktive Verbindungs-Technik aus Kunststoffelementen

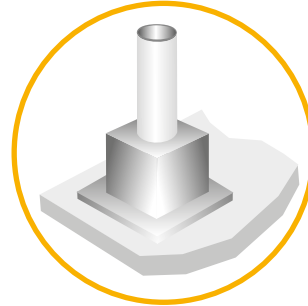
- Rechtwinklige Rohrverbinder



Kreuzklemmstücke

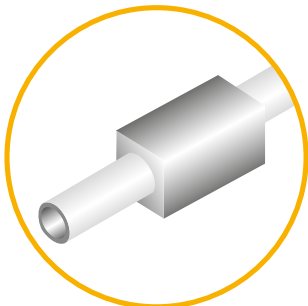


Winkelklemmstücke

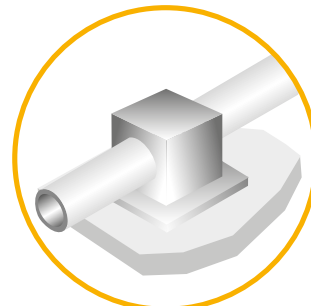


Fußklemmstücke

- Achsparallele Rohrverbinder

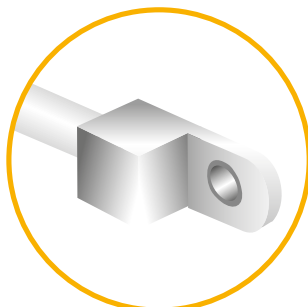


Muffenklemmstücke

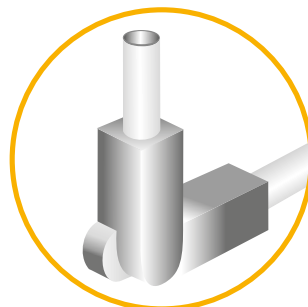


Flanschklammstücke

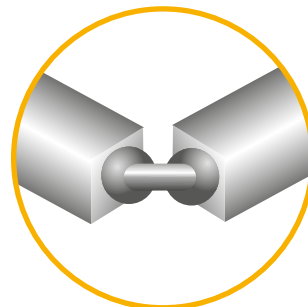
- Gelenk-Rohrverbinder



Laschenklemmstücke



Gelenkklemmstücke



Klemmstücke Kugelgelenk

Rechtwinklige Rohrverbinder (Einteilige und mehrteilige Elemente)	Kreuzklemmstücke S. 34 Winkelklemmstücke S. 36 Fußklemmstücke S. 38
Achsparelle Rohrverbinder (Einteilige und mehrteilige Elemente)	Muffenklemmstücke S. 40 Flanschklemmstücke S. 41
Gelenk-Rohrverbinder (Einteilige und mehrteilige Elemente)	Laschenklemmstücke S. 43 Gelenkklemmstücke S. 45 Klemmstücke Kugelgelenk S. 48
Anti-Twist-System	Funktionspinzrip S. 31 Verdrehsicherung (R-Clip), Nutprofil S. 52
Zubehör	Reduzierhülsen Ø S. 54 Reduziereinsätze □ S. 54 Klemmhebel S. 55 Befestigungsmaterial – Stahl, verzinkt S. 55 Befestigungsmaterial – Edelstahl S. 55
Eigenschaften	Beständigkeit gegenüber Chemikalien S. 56

Leichter Lastbereich

Ausführung:

- Light Clamps

Ab Lager
lieferbar



Einteilige Elemente

- Für schnellere und kostengünstige Montage



Mehrteilige Elemente

- Auch für nachträgliche Montage und Erweiterung geeignet



Merkmale:

- Nur ein Grundelement je Bautype (Ø18 / Ø30 / □30)
- Elemente aus verstärktem Polyamid
- Einteilige oder Mehrteilige Elemente
- Klemmung verschiedener Rohr durchmesser und Querschnitte durch ein spezielles Hülsensystem
- Zwei Basis-Durchmessergrößen werden durch Reduzierhülsen variabel angepasst. Jede Hülse ist mit entsprechender Angabe des Rohrdurchmessers gekennzeichnet

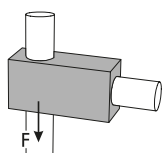
Optionen:

- Verdrehsicherheit der Hülsen im Klemmelement durch eine Rastnase an der Hülse
- Ansprechendes Design, geringes Eigengewicht
- Galvanisch verzinkte Schrauben
- Korrosionsbeständig und resistent gegen aggressive Stoffe. Einsetzbar z.B. in der Lebensmittelverpackung
- Kompatibel zum BLOCAN® Profilsystem
- Bestückung mit Edelstahlschrauben für den Einsatz in der Lebensmittelindustrie und in Nassbereichen der Getränkeindustrie

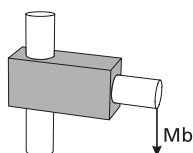
Belastungsdaten

ACHTUNG !

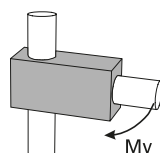
Die Angaben in den Tabellen stellen weder eine Beschaffenheitsgarantie noch eine zugesicherte Eigenschaft unserer Produkte dar. Es handelt sich um unverbindliche Richtwerte, die im Einzelfall bedingt durch unterschiedliche Anwendungsbedingungen, wie z.B. Temperatur oder Oberflächenbeschaffenheit der klemmbaren Profile, nicht erreicht werden können.



Haftkraft F [KN]



Biegemoment Mb [Nm]



Verdrehmoment Mv [Nm]

Max. Anzugsmoment:

Baugrößen 10 – 18: 2,5 Nm

Baugrößen 20 – 30: 8,0 Nm

 Materialdatenblatt
auf Wunsch verfügbar.

Baugröße	□10			Ø12 - 18			□20			Ø20 - 30			□30			Ø30			
	Type	F	Mb	Mv	F	Mb	Mv	F	Mb	Mv	F	Mb	Mv	F	Mb	Mv	F	Mb	Mv
Kreuzklemmstücke																			
K-KU	0,30	130	15	0,50	111	5	0,50	164	31	1,00	184	11,50							
KV-KU														1,30	122	23	1,60	120,50	19
KVR-KU Einsatz														1,40	136	23	1,60	142,50	19
KVR-KU Hülse														0,60	134,50	30,50	1,80	107,50	19
Winkelklemmstücke																			
W-KU	0,20	91	8	0,60	83	4,50	0,60	153,50	30	1,00	177	10,50							
WV-KU														1,00	136,50	23	1,40	109,50	15,50
Fußklemmstücke																			
FS-KU	0,20	36	11	0,40	40	2,50	0,60	158	31	1,10	181,50	13							
FV-KU														1,00	77	23	1,60	72	19,50
Muffenklemmstücke																			
M-KU	0,10	91	8	0,50	75,50	4	0,70	225,50	31	1,00	242,50	11,50							
Flanschklemmstücke																			
FK-KU	0,20	35	7,50	0,40	38,50	4	0,60	134,50	31	1,20	137,50	12,50							
FKV-KU														1,30	144,50	23	1,60	142,50	20,50
V-KU														0,90	-	23	1,20	-	15,50
Laschenklemmstücke																			
LP-KU	0,30	16	7,50	0,40	18,50	4,50	0,70	38,50	27	0,90	41,50	11,50							
LPZ-KU	0,40	16	7,50	0,50	18,50	2,50	0,70	43	28	0,90	45,50	12							
LW-KU	0,20	27,50	7,50	0,70	27,50	4	0,80	40,50	31	1,10	41	14							
LF-KU																			



Verdrehmoment Mv [Nm]

Baugröße	□10		Ø12 - 18		□20		Ø20 - 30		□30		Ø30	
	Type	Mv	Mv	Mv	Mv	Mv	Mv	Mv	Mv	Mv	Mv	
Gelenkklemmstücke												
GW-KU ohne Verzahnung		1,50		1,70		4,00		4,20				
GWZ-KU mit Verzahnung												
GP-KU ohne Verzahnung		1,10		1,50		2,50		2,10				
GPZ-KU mit Verzahnung												
GF-KU ohne Verzahnung												
GFZ-KU mit Verzahnung		27		23		68		68				

Leichter Lastbereich

Reduzierhülsen / -einsatz Größe

Hier haben Sie die Auswahl zwischen Größen von 10 bis 25 mm als Einsatz für ein Klemmelement Ihrer Wahl.

Die Basisgröße für Rundrohrverbindungen beträgt 18 bzw. 30 mm. Für jeden anderen gewünschten Durchmesser werden entsprechende Reduzierhülsen geliefert.

Sollten Sie mit Vierkantrohren arbeiten, beträgt die Basisgröße 30 mm. Eine Durchmesserreduzierung auf 10 und 20 mm kann durch den Einsatz von Reduzierhülsen erreicht werden.

Reduzierhülsen / -einsatz Form

Neben der Wahl des Reduzierhülsendurchmessers haben Sie außerdem die Wahl der Reduzierhülseform. Hierbei ist zu beachten, mit welcher Art von Rohrquerschnitten Sie arbeiten möchten.

Es stehen zwei Formen zur Wahl:

1. Rundrohre \varnothing
2. Vierkantrohre \square

Detaillierte Informationen zu unseren Reduzierhülsen und -einsätzen finden Sie im Kapitel Zubehör auf Seite 54.

Das variable Reduzierhülsen / -einsatz Prinzip:

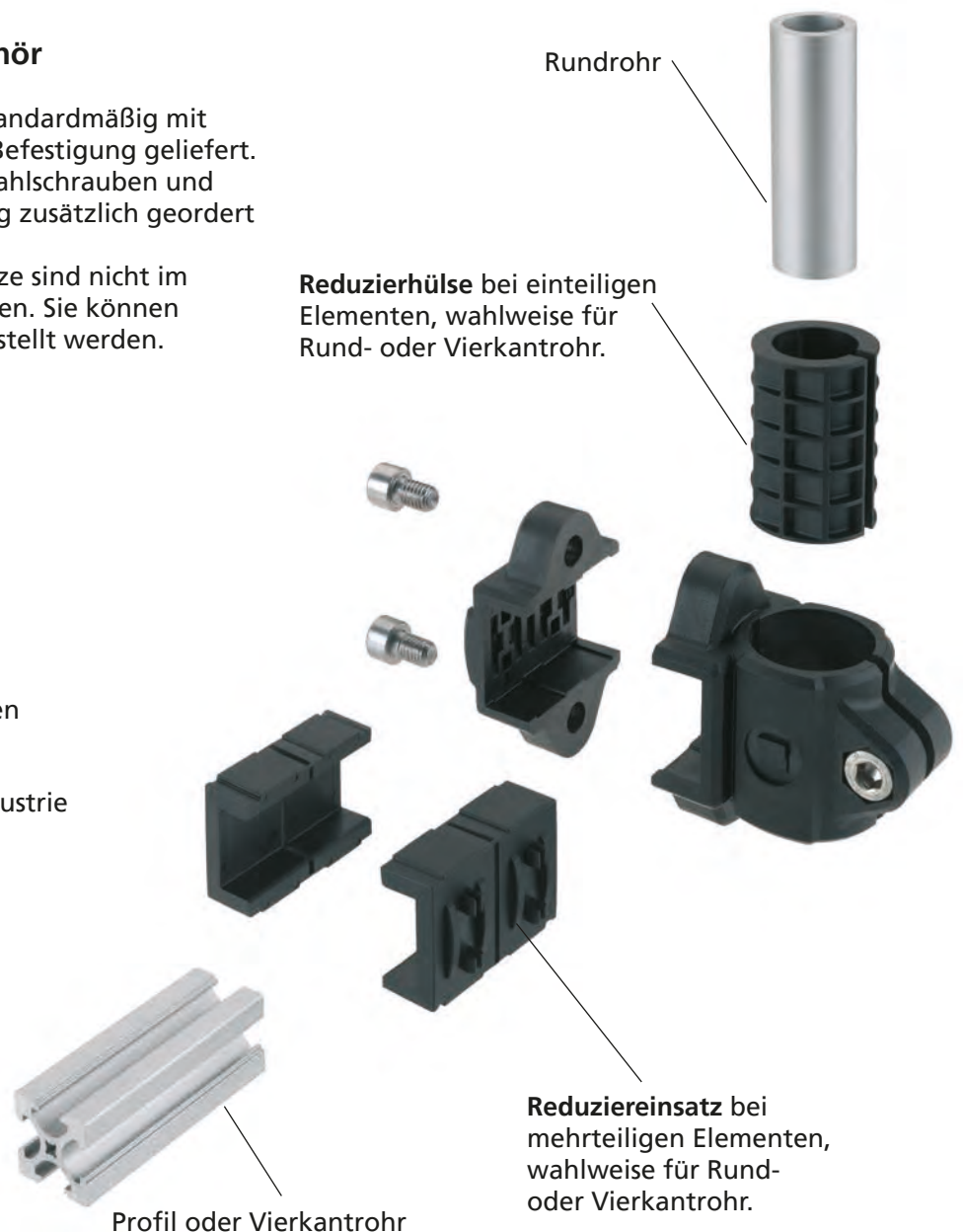
Bestellhinweise und Zubehör

Die Klemmelemente werden standardmäßig mit einer verzinkten Schraube zur Befestigung geliefert. Wahlweise können auch Edelstahlschrauben und Kunststoffhebel zur Befestigung zusätzlich geordert werden.

Die Reduzierhülsen und -einsätze sind nicht im Standard-Lieferumfang enthalten. Sie können optional im Zubehörbereich bestellt werden.

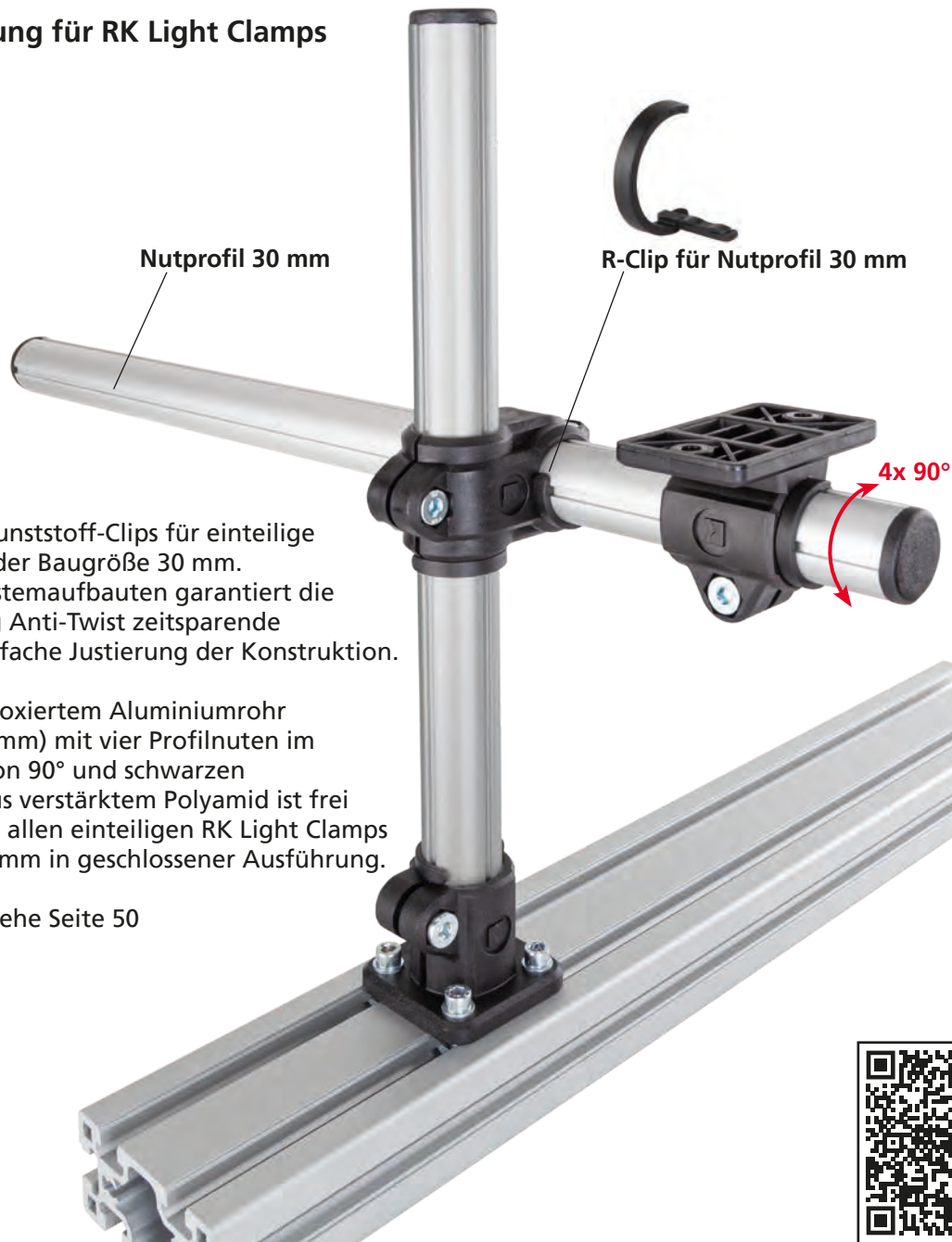
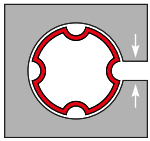
Anwendungsgebiete:

- Labortechnische Umgebungen
- Lebensmittelindustrie
- Nassbereich der Getränkeindustrie
- Fototechnische Anwendung



Die Beispielabbildung zeigt ein Kreuzklemmstück „Type KVR“ als mehrteiliges Element

Verdrehsicherung für RK Light Clamps – einteilig



Verdrehsichere Kunststoff-Clips für einteilige RK Light Clamps der Baugröße 30 mm. Eingesetzt bei Systemaufbauten garantiert die Verdrehsicherung Anti-Twist zeitsparende Montage und einfache Justierung der Konstruktion.

Das System aus eloxiertem Aluminiumrohr (Durchmesser 30 mm) mit vier Profilmuten im Winkelabstand von 90° und schwarzen Kunststoffclips aus verstärktem Polyamid ist frei kombinierbar mit allen einteiligen RK Light Clamps der Baugröße 30 mm in geschlossener Ausführung.

Bestellhinweise siehe Seite 50



Video
Funktionsweise
Anti-Twist-System

Ihr Mehrwert:

- **Sicher** – Verdrehsicherung in 90°-Schritten
- **Stabil** – Aufnahme bis zu dreimal höherer Torsionsmomente
- **Schnell** – Deutliche Zeitersparnis bei der Montage
- **Effizient** – Komplexe Systeme von einer Person montierbar
- **Einfach** – Montage der Clips ohne Werkzeug
- **Kompatibel** – Einsetzbar bei geschlossenen RK Light Clamps Ø 30

So einfach geht's:

- Rohrverbinder auf das Nutprofil schieben
- Die Clips per Hand auf dem Nutprofil in die Rohrverbinder schieben
- Rohrverbinder axial vorpositionieren
- Klemmschraube anziehen – Fertig!

Gesamtübersicht

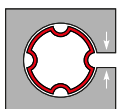
Rechtwinklige Verbindungen



Achsparallele Verbindungen



Gelenk-Verbindungen



Anti-Twist-System einsetzbar



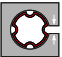
Kreuzklemmstücke

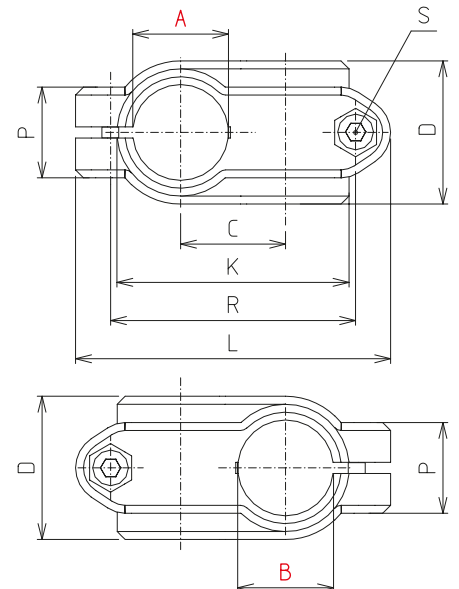
Bestellhinweise:

- Bestellmengen unterliegen festgelegter Staffelung gemäß Tabelle
- Einsätze und Hülsen für Durchmesser-/Querschnitt-änderungen siehe Zubehör Seite 54
- Standardbestückung mit galv. verzinkten Schrauben vormontiert
- Klemmhebel unmontiert separat zu bestellen, siehe Tabelle letzte Spalte und auch Zubehör Seite 55

Auf Anfrage:

- Edelstahlschrauben

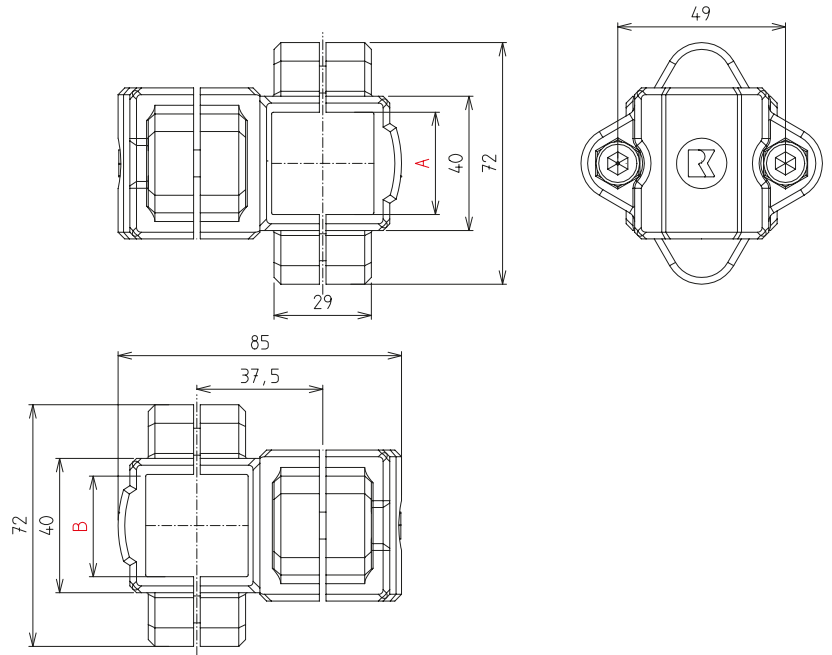
 **Anti-Twist-System**
einsetzbar bei Type 30



Kreuzklemmstück K-KU

[mm]

Code No.	Type	Bestellmenge Staffelung	Klemmung *		C	D	K	L	P	R	Gewicht m [g]	Klemmhebel S Code No.
			A	B								
K00018ACSR18R18	12-18	10, 20, 30... Stück	18		20	30	48	63	21	48	50	93024
K00030ACSR30R30	20-30	5, 10, 15... Stück	30		33	45	72	99	28,5	77	132	902381



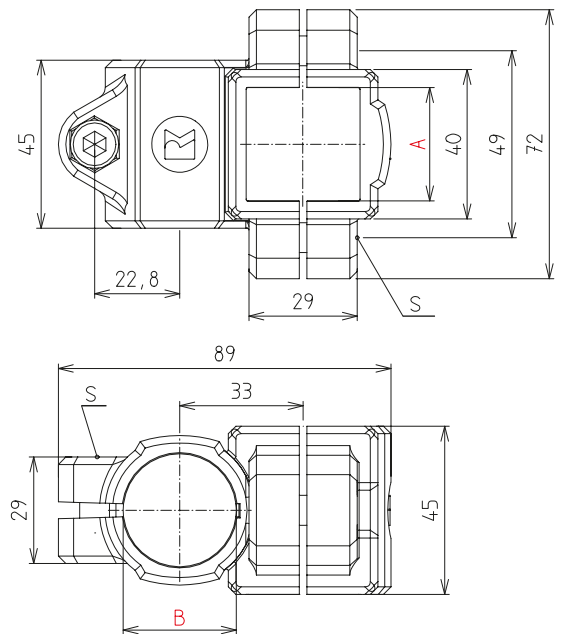
Kreuzklemmstück KV-KU

[mm]

Code No.	Type	Bestellmenge Staffelung	Klemmung *		Gewicht m [g]
			A	B	
K00530ACSV30V30	20-30	5, 10, 15... Stück	30		171



Anti-Twist-System
einsetzbar bei Type 30



Kreuzklemmstück KVR-KU

[mm]

Code No.	Type	Bestellmenge Staffelung	Klemmung *		Gewicht m [g]	Klemmhebel S Code No.
			A	B		
K00430ACSR30V30	20-30	5, 10, 15... Stück	30		117	902381

* Reduzierung der Durchmesser bzw. Querschnittänderung der Klemmungen durch Einsätze und Hülsen möglich (siehe Zubehör S. 54).


Winkelklemmstücke

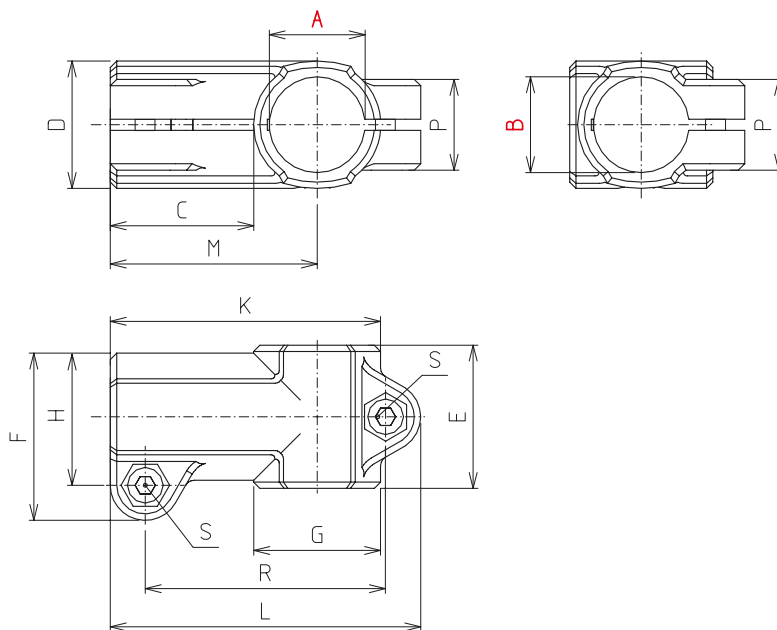
Bestellhinweise:

- Bestellmengen unterliegen festgelegter Staffelung gemäß Tabelle
- Einsätze und Hülsen für Durchmesser-/ Querschnitt-änderungen siehe Zubehör Seite 54
- Standardbestückung mit galv. verzinkten Schrauben vormontiert
- Klemmhebel unmontiert separat zu bestellen, siehe Tabelle letzte Spalte und auch Zubehör Seite 55

Auf Anfrage:

- Edelstahlschrauben

 **Anti-Twist-System**
einsetzbar bei Type 30



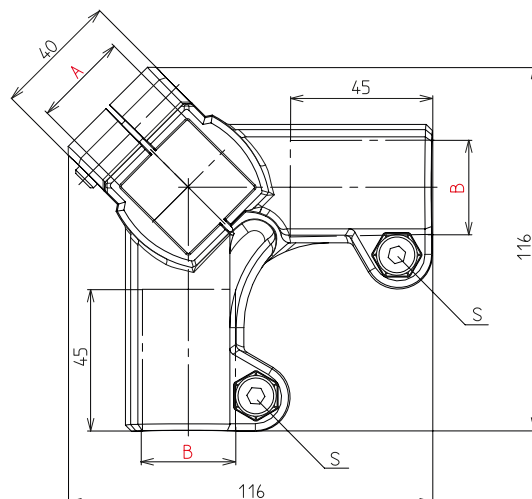
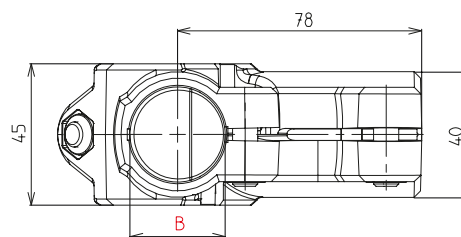
Winkelklemmstück W-KU

[mm]

Code No.	Type	Bestellmenge Staffelung	Klemmung*		C	D	E	F	G	H	K	L	M	P	R	Gewicht m [g]	Klemmhebel S Code No.
			A	B													
K10018ACSR18R18	12-18	10, 20, 30... Stück	18		30,5	25	30	34	25	26,5	55,5	64,5	43	21	49,5	44	93024
K10030ACSR30R30	20-30	5, 10, 15... Stück	30		45	40	45	52,5	40	41,5	85	97,5	65	28,5	75,5	115	902381



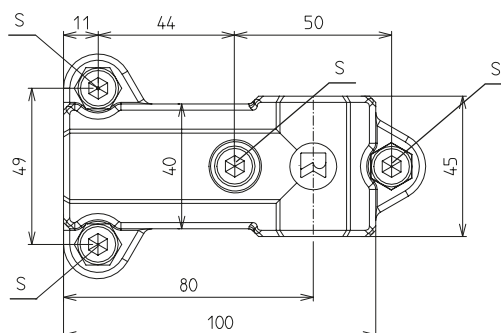
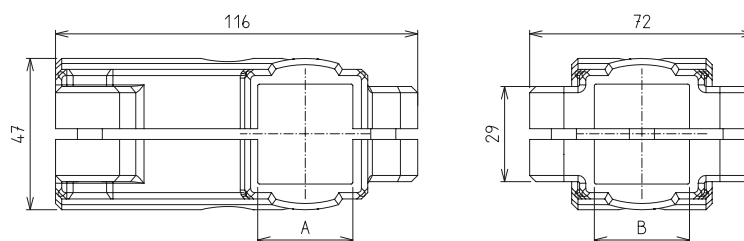
Anti-Twist-System
einsetzbar bei Type 30



Winkelklemmstück WER-KU

Code No.	Type	Bestellmenge Staffelung	Klemmung *		Gewicht m [g]	Klemmhebel S Code No.
			A	B		
K10630ACSR30R30V30	20-30	4, 8, 12... Stück	30,1	30,3	189	902381

[mm]



Winkelklemmstück WV-KU

Code No.	Type	Bestellmenge Staffelung	Klemmung *		Gewicht m [g]	Klemmhebel S Code No.
			A			
K10430ACSV30V30	20-30	5, 10, 15... Stück	30		194	902381

[mm]

* Reduzierung der Durchmesser bzw. Querschnittänderung der Klemmungen durch Einsätze und Hülsen möglich (siehe Zubehör S. 54).

Fußklemmstücke

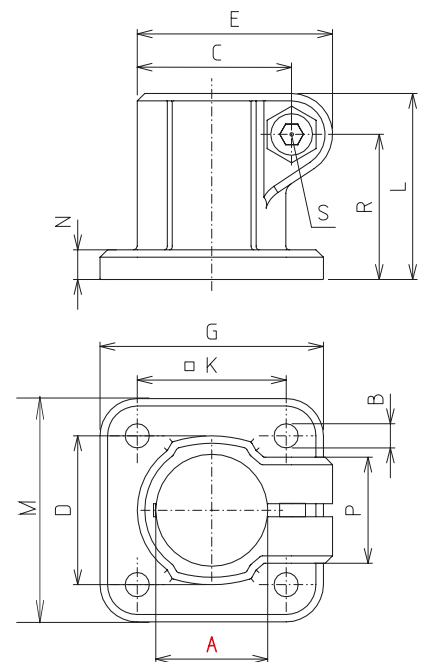
Bestellhinweise:

- Bestellmengen unterliegen festgelegter Staffelung gemäß Tabelle
- Einsätze und Hülsen für Durchmesser-/ Querschnitt-änderungen siehe Zubehör Seite 54
- Standardbestückung mit galv. verzinkten Schrauben vormontiert
- Klemmhebel unmontiert separat zu bestellen, siehe Tabelle letzte Spalte und auch Zubehör Seite 55

 **Anti-Twist-System**
einsetzbar bei Type 30



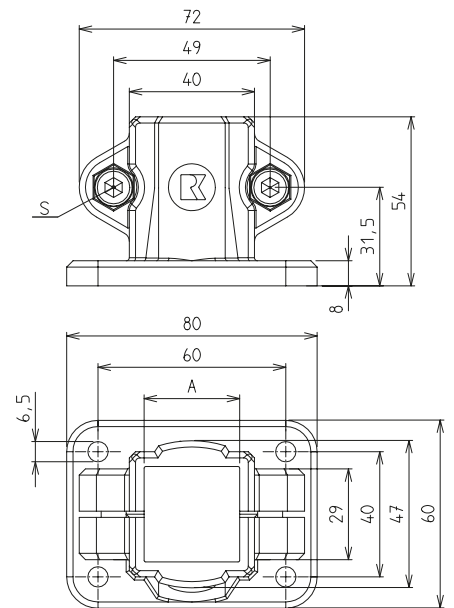
FS-KU 18/2
*Maß K ist um 90° gedreht mit einem Abstand von 38-40 mm (Langloch)



Fußklemmstück FS-KU

[mm]

Code No.	Type	Bestellmenge Staffelung	Klem- mung* A	B	C	D	E	G	K	L	M	N	P	R	Gewicht m [g]	Klemmhebel S Code No.
K30018ACSR18	12-18	10, 20, 30... Stück	18	5,3	26,5	26	34	45	30	32	45	5	21	24,5	30	93024
K30118ACSR18	18/2	10, 20, 30... Stück	18	5,5	26,5	26	34	30	*38	32	50	5	21	18,5	30	93024
K30030ACSR30	20-30	5, 10, 15... Stück	30	6,5	41,5	40	52,5	60	40	50	60	8	28,5	39	75	902381



Fußklemmstück FV-KU

[mm]

Code No.	Type	Bestellmenge Staffelung	Klemmung * A	Gewicht m [g]	Klemmhebel S Code No.
K30530ACSV30	20-30	5, 10, 15... Stück	30	121	902381

* Reduzierung der Durchmesser bzw. Querschnittänderung der Klemmungen durch Einsätze und Hülsen möglich (siehe Zubehör S. 54).

Muffen-/Flanschklemmstücke

Bestellhinweise:

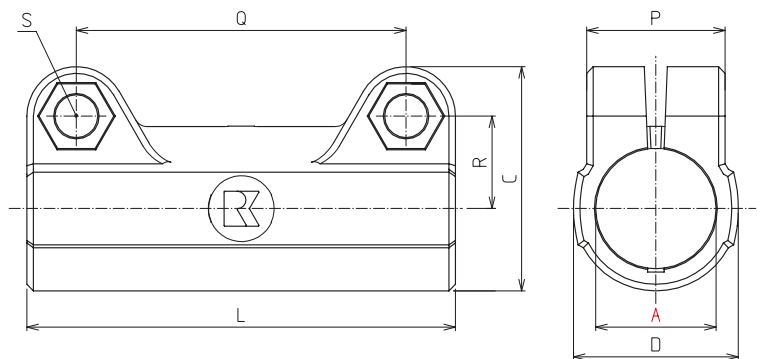
- Bestellmengen unterliegen festgelegter Staffelung gemäß Tabelle
- Einsätze und Hülsen für Durchmesser-/Querschnittänderungen siehe Zubehör Seite 54
- Standardbestückung mit galv. verzinkten Schrauben vormontiert
- Klemmhebel unmontiert separat zu bestellen, siehe Tabelle letzte Spalte und auch Zubehör Seite 55

Auf Anfrage:

- Edelstahlschrauben



Anti-Twist-System
einsetzbar bei Type 30

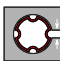


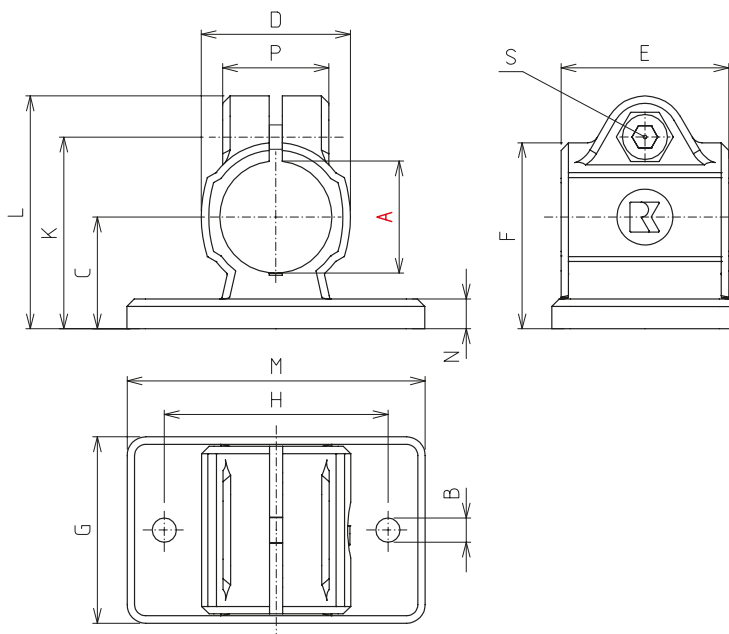
Muffenklemmstück M-KU

[mm]

Code No.	Type	Bestellmenge Staffelung	Klemmung *		C	D	L	P	Q	R	Gewicht m [g]	Klemmhebel S Code No.
			A	B								
K40018ACSR18R18	12-18	10, 20, 30... Stück	18		34	25	65	21	50	14	28	93024
K40030ACSR30R30	20-30	5, 10, 15... Stück	30		52,5	40	95	28,5	73	22,8	87	902381



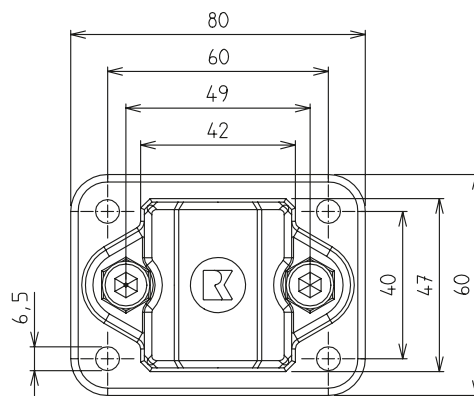
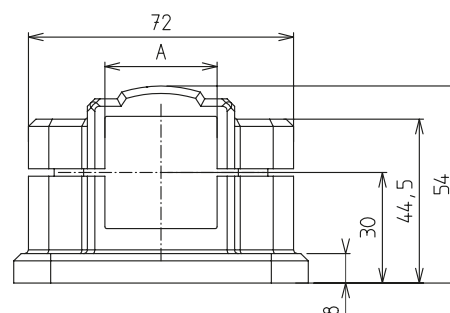
 **Anti-Twist-System**
einsetzbar bei Type 30



Flanschklemmstück FK-KU

[mm]

Code No.	Type	Bestellmenge Staffelung	Klemmung * A	B	C	D	E	F	G	H	K	L	M	N	Gewicht m [g]	Klemmhebel S Code No.
K20018ACSR18	12-18	10, 20, 30... Stück	18	5,3	18	25	30	30,5	35	40	32	39,5	50	5	30	93024
K20030ACSR30	20-30	5, 10, 15... Stück	30	6,5	30	40	45	50	50	60	52,8	62,5	80	8	84	902381



Flanschklemmstück FKV-KU

[mm]

Code No.	Type	Bestellmenge Staffelung	Klemmung * A	Gewicht m [g]
K20530ACSV30	20-30	5, 10, 15... Stück	30	125

* Reduzierung der Durchmesser bzw. Querschnittänderung der Klemmungen durch Einsätze und Hülsen möglich (siehe Zubehör S. 54).

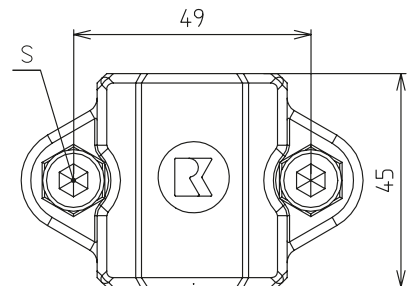
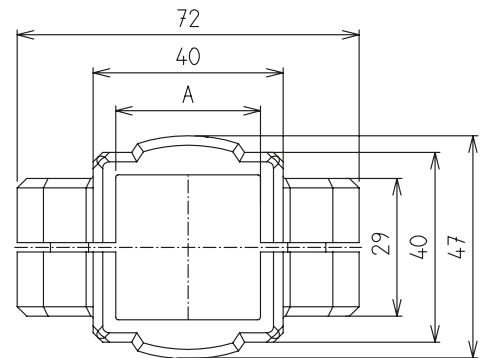
Flansch-/Laschenklemmstücke

Bestellhinweise:

- Bestellmengen unterliegen festgelegter Staffelung gemäß Tabelle
- Einsätze und Hülsen für Durchmesser-/Querschnitt-änderungen siehe Zubehör Seite 54
- Standardbestückung mit galv. verzinkten Schrauben vormontiert
- Klemmhebel unmontiert separat zu bestellen, siehe Tabelle letzte Spalte und auch Zubehör Seite 55

Auf Anfrage:

- Edelstahlschrauben

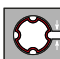


Flanschklemmstück V-KU

[mm]

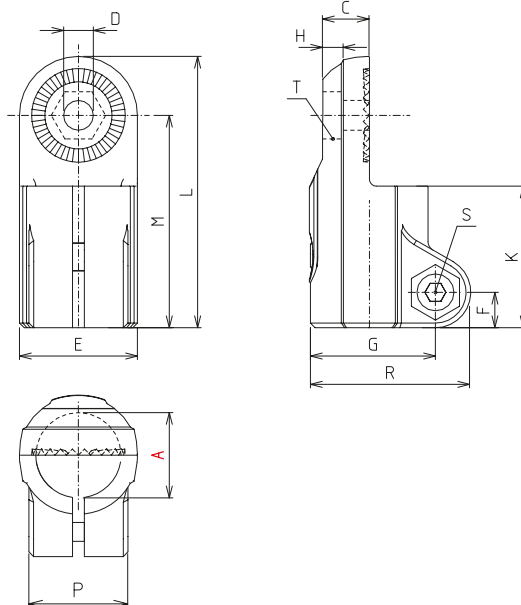
Code No.	Type	Bestellmenge Staffelung	Klemmung * A	Gewicht m [g]	Klemmhebel S Code No.
K20830ACSV30	20-30	5, 10, 15... Stück	30	90	902381



 **Anti-Twist-System**
einsetzbar bei Type 30



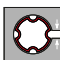
15° Verzahnung, innenliegend



Laschenklemmstück LP-KU

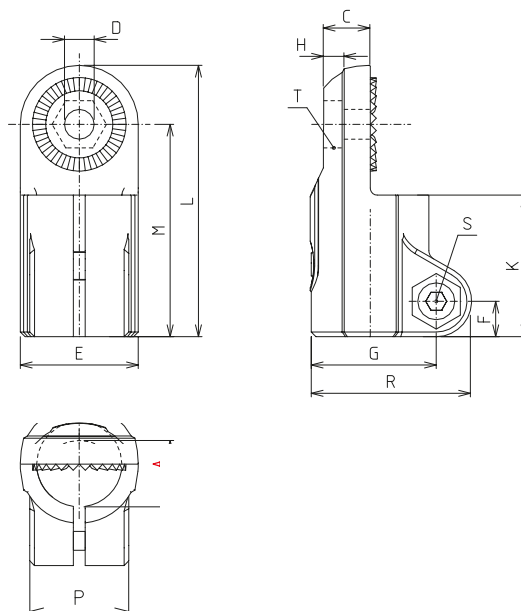
[mm]

Code No.	Type	Bestellmenge Staffelung	Klemmung* A	C	D	E	F	G	H	K	L	M	P	R	T	Gewicht m [g]	Klemmhebel S Code No.
K70118ACSR18	12-18	10, 20, 30... Stück	18	9,9	6,1	25	7,5	26,5	5,9	30	57,5	45	21	34	M6- DIN985	28	93024
K70130ACSR30	20-30	5, 10, 15... Stück	30	16,5	8,1	40	11	41,5	9,9	45	88	68	28,5	52,5	M8- DIN985	86	902381

 **Anti-Twist-System**
einsetzbar bei Type 30



15° Verzahnung, außenliegend



Laschenklemmstück LPZ-KU

[mm]

Code No.	Type	Bestellmenge Staffelung	Klemmung* A	C	D	E	F	G	H	K	L	M	P	R	T	Gewicht m [g]	Klemmhebel S Code No.
K71018ACSR18	12-18	10, 20, 30... Stück	18	9,9	6,1	25	7,5	26,5	5,9	30	57,5	45	21	34	M6- DIN985	28	93024
K71030ACSR30	20-30	5, 10, 15... Stück	30	16,5	8,1	40	11	43	9,9	45	88	68	28,5	52,5	M8- DIN985	87	902381

* Reduzierung der Durchmesser bzw. Querschnittänderung der Klemmungen durch Einsätze und Hülsen möglich (siehe Zubehör S. 54).


Laschen-/Gelenkklemmstücke

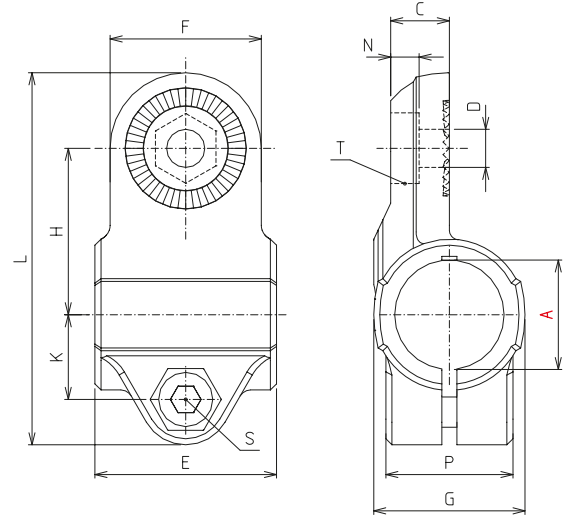
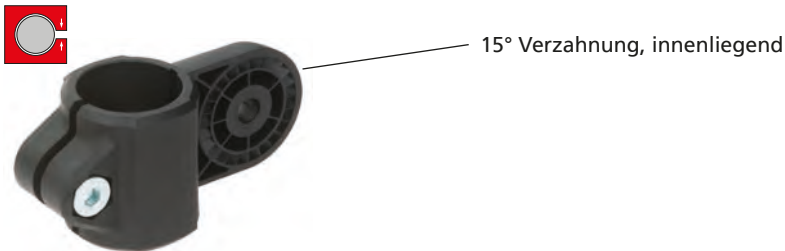
Bestellhinweise:

- Bestellmengen unterliegen festgelegter Staffelung gemäß Tabelle
- Einsätze und Hülsen für Durchmesser-/Querschnittänderungen siehe Zubehör Seite 54
- Standardbestückung mit galv. verzinkten Schrauben vormontiert
- Klemmhebel unmontiert separat zu bestellen, siehe Tabelle letzte Spalte und auch Zubehör Seite 55

Auf Anfrage:

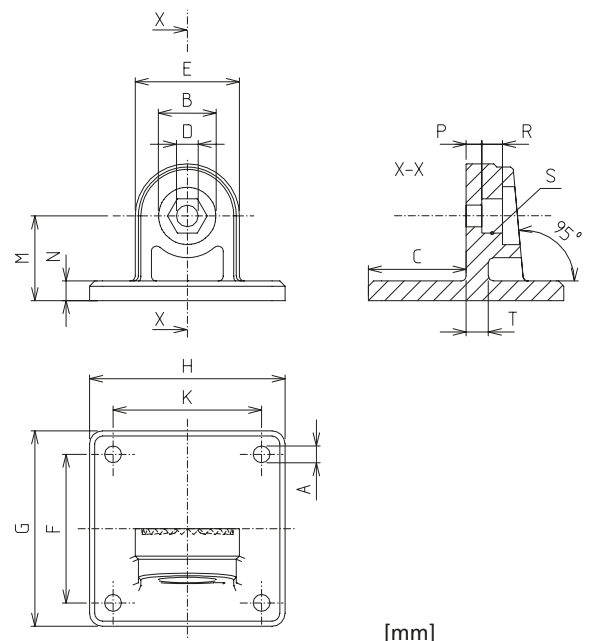
- Edelstahlschrauben

 **Anti-Twist-System**
einsetzbar bei Type 30



Laschenklemmstück LW-KU

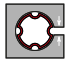
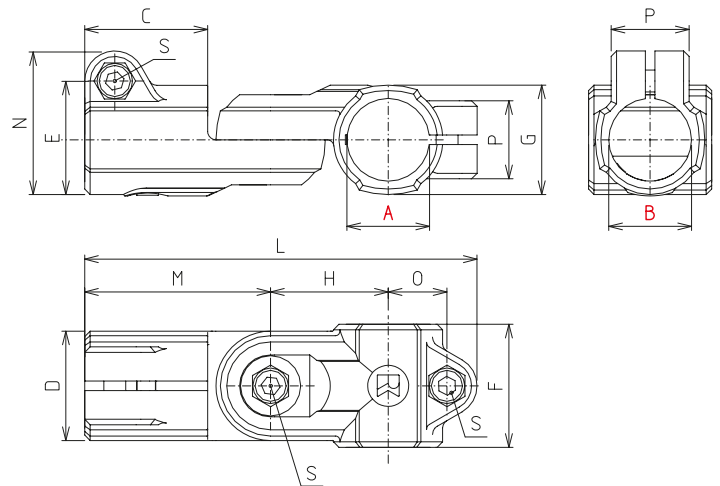
Code No.	Type	Bestellmenge Staffelung	Klemmung* A	C	D	E	F	G	H	K	L	M	P	T	Gewicht m [g]	Klemmhebel S Code No.
K70018ACSR18	12-18	10, 20, 30... Stück	18	9,7	6,1	30	25	25	27,5	14	61,5	5,7	21	M6- DIN985	29	93024
K70030ACSR30	20-30	5, 10, 15... Stück	30	16,5	8,1	45	40	40	43	21,5	95,5	9,9	28,5	M8- DIN985	91	902381



Laschenklemmstück LF-KU

Code No.	Type	Bestellmenge Staffelung	A	B	C	D	E	F	G	H	K**	M	N	P	R	S	T	Gewicht m [g]	Klemmhebel S Code No.
K70218ACS	12-18	10, 20, 30... Stück	5,3	15	25	6,1	25	40	50	35	0	20	5	4,5	5,5	M6- DIN985	5	17	93024
K70230ACS	20-30	5, 10, 15... Stück	6,5	22	37,5	8,1	40	60	75	75	60	32,5	7,5	6,6	8,2	M8- DIN985	7	77	902381

** Bei Type 12-18, nur 2 Bohrungen (mittig) vorhanden.


Anti-Twist-System
 einsetzbar bei Type 30

Gelenkklemmstück GW-KU (ohne Verzahnung)
GWZ-KU (mit Verzahnung)

[mm]

Code No.	Type	Bestellmenge Staffelung	Klemmung*		C	D	E	F	G	H	L	M	N	O	P	Gewicht m [g]	Klemmhebel S Code No.
			A	B													
K80118ACS- R18R18	GW 12-18	10, 20, 30... Stück	18		30	25	26,5	30	25	27,5	94	45	34	14	21	67	93024
K80418ACS- R18R18	GWZ 12-18	10, 20, 30... Stück	18		30	25	26,5	30	25	27,5	94	45	34	14	21	67	93024
K80130ACS- R30R30	GW 20-30	5, 10, 15... Stück	30		45	40	41,5	45	40	43	143,5	68	52,5	32,5	28,5	177	902381
K80430ACS- R30R30	GWZ 20-30	5, 10, 15... Stück	30		45	40	41,5	45	40	43	143,5	68	52,5	32,5	28,5	178	902381

 GW – ohne Verzahnung, 180° stufenlos verstellbar
 GWZ – mit Verzahnung, 180° Schwenkbereich, 15° rastbar

* Reduzierung der Durchmesser bzw. Querschnittänderung der Klemmungen durch Einsätze und Hülsen möglich (siehe Zubehör S. 54).


Gelenkklemmstücke

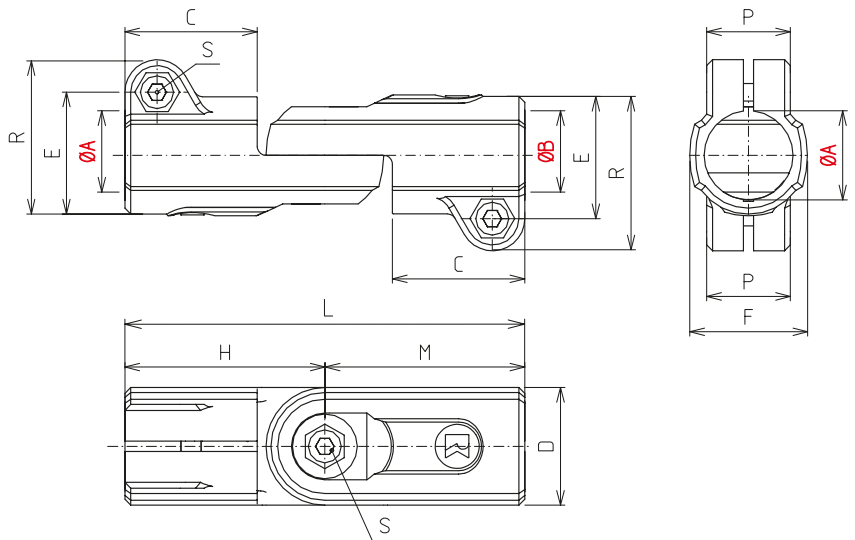
Bestellhinweise:

- Bestellmengen unterliegen festgelegter Staffelung gemäß Tabelle
- Einsätze und Hülsen für Durchmesser-/Querschnittänderungen siehe Zubehör Seite 54
- Standardbestückung mit galv. verzinkten Schrauben vormontiert
- Klemmhebel unmontiert separat zu bestellen, siehe Tabelle letzte Spalte und auch Zubehör Seite 55

Auf Anfrage:

- Edelstahlschrauben

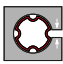
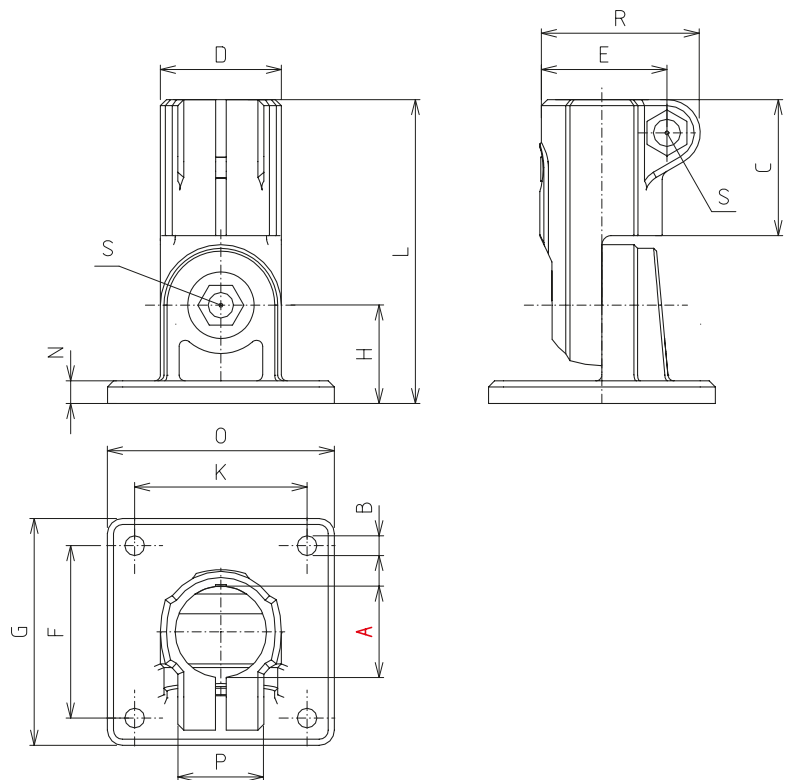
 **Anti-Twist-System**
einsetzbar bei Type 30



Gelenkklemmstück GP-KU (ohne Verzahnung) GPZ-KU (mit Verzahnung)

Code No.	Type	Bestellmenge Staffelung	Klemmung *		C	D	E	F	H	L	M	P	R	Gewicht m [g]	Klemmhebel S Code No.
			A	B											
K80018ACSR18R18	GP 12-18	10, 20, 30... Stück	18		30	25	26,5	30	45	90	45	21	34	66	93024
K80518ACSR18R18	GPZ 12-18	10, 20, 30... Stück	18		30	25	26,5	30	45	90	45	21	34	66	93024
K80030ACSR30R30	GP 20-30	5, 10, 15... Stück	30		45	40	41,5	40	68	136	68	28,5	52,5	194	902381
K80530ACSR30R30	GPZ 20-30	5, 10, 15... Stück	30		45	40	41,5	40	68	136	68	28,5	52,5	194	902381

GP – ohne Verzahnung, 180° stufenlos verstellbar
GPZ – mit Verzahnung, 180° Schwenkbereich, 15° rastbar


Anti-Twist-System
 einsetzbar bei Type 30


Gelenkklemmstück GF-KU (ohne Verzahnung) GFZ-KU (mit Verzahnung)

Code No.	Type	Bestellmenge Staffelung	Klemmung * A	B	C	D	E	F	G	H	K*	L	N	O	P	R	[mm]	
																	Gewicht m [g]	Klemmhebel S Code No.
K80218ACSR18	GF 12-18	10, 20, 30... Stück	18	5,3	30	25	26,5	40	50	20	0	65	5	35	21	34	55	93024
K80718ACSR18	GFZ 12-18	10, 20, 30... Stück	18	5,3	30	25	26,5	40	50	20	0	65	5	35	21	34	55	93024
K80230ACSR30	GF 20-30	5, 10, 15... Stück	30	6,5	45	40	41,5	60	75	32,5	60	100,5	7,5	75	28,5	52,5	184	902381
K80730ACSR30	GFZ 20-30	5, 10, 15... Stück	30	6,5	45	40	41,5	60	75	32,5	60	100,5	7,5	75	28,5	52,5	185	902381

GF – ohne Verzahnung, 180° stufenlos verstellbar
 GFZ – mit Verzahnung, 180° Schwenkbereich, 15° rastbar

* Reduzierung der Durchmesser bzw. Querschnittänderung der Klemmungen durch Einsätze und Hülsen möglich (siehe Zubehör S. 54).

RK Light Clamps

Kugelgelenke

Ausführung:

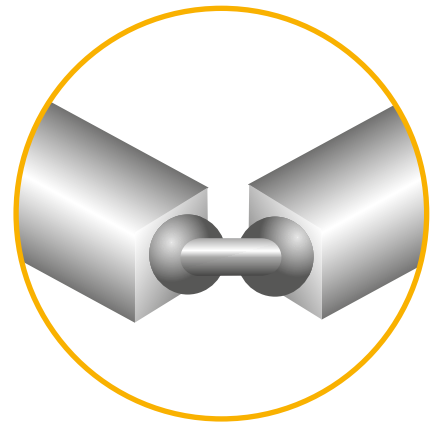
Ab Lager
lieferbar



Einteilige Elemente

- Für schnellere und kostengünstige Montage

- Kugelgelenk



RKLightClamps

- Einfach
- Preiswert
- Variabel

Merkmale:

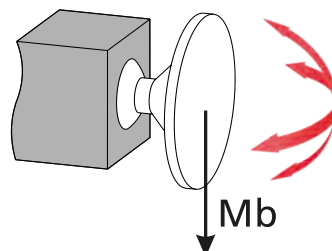
- 60° frei schwenkbar / 360° drehbar
- Kombinierbar mit Rohrverbindern der Baugröße 18.
- Für die flexible Anbindung verfügen die Klemmstücke über eine Universalanschlussplatte.
- Hochfeste Klemmung durch spezielle Oberflächen



Belastungsdaten

ACHTUNG !

Die Angaben in den Tabellen stellen weder eine Beschaffenheitsgarantie noch eine zugesicherte Eigenschaft unserer Produkte dar. Es handelt sich um unverbindliche Richtwerte, die im Einzelfall bedingt durch unterschiedliche Anwendungsbedingungen, wie z.B. Temperatur oder Oberflächenbeschaffenheit der klemmbaren Profile, nicht erreicht werden können.



Biegemoment Mb [Nm]

Baugröße	18	30
Light Clamps (Kunststoff)		
KGW-KU	8	-
KGFS-2-KU	5	-
KGM-KU	5	-
KGGPZ-KU	8	-

Anzugsmoment der Klemmschrauben:

M6: 8 Nm
M8: 25 Nm

Materialdatenblatt auf Wunsch verfügbar

Übersicht



RK Light Clamps

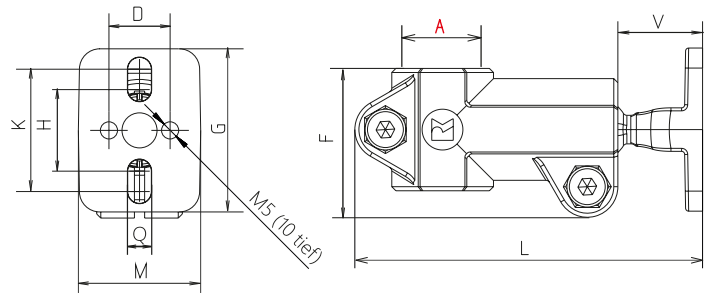
Kugelgelenke

Bestellhinweise:

- Hülsen für Durchmesser-/Querschnittänderungen siehe Zubehör Seite 54
- Standardbestückung mit galv. verzinkten Schrauben vormontiert
- Klemmhebel unmontiert separat zu bestellen, siehe Tabelle letzte Spalte und auch Zubehör Seite 55

Auf Anfrage:

- Edelstahlschrauben

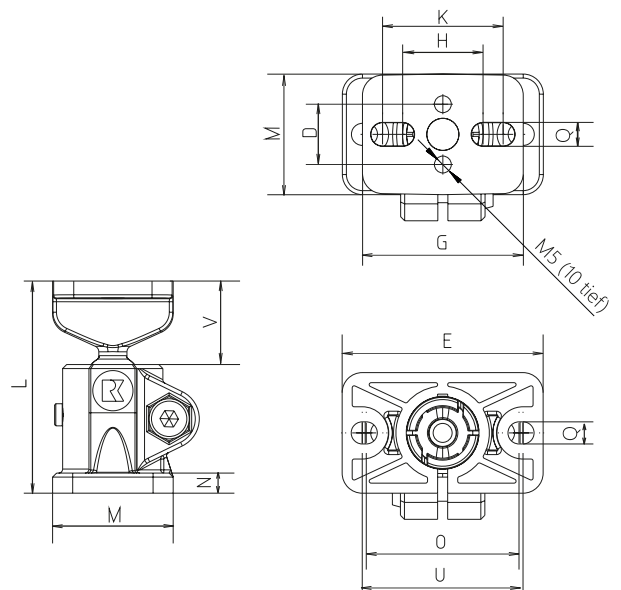


Winkelklemmstück KGW-KU 18

[mm]

Code No.	Type	Klemmung A*	D	F	G	H	K	L	M	Q	V	m [g]
K13518ACSR18	KGW-KU 18	18,1	15	30	40	20	30	85	30	5,5	21	63

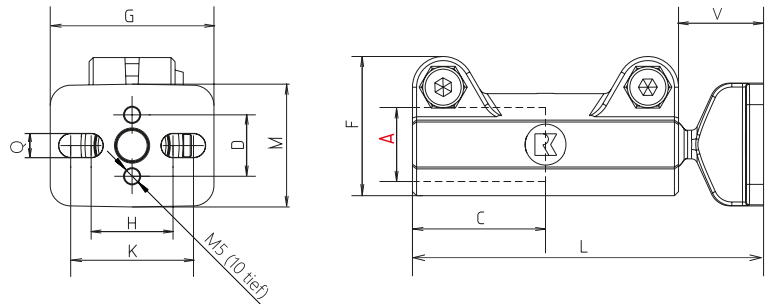
* Reduzierung der Durchmesser bzw. Querschnittänderung der Klemmungen durch Einsätze und Hülsen möglich (siehe Zubehör S. 54).



Fußklemmstück KGFS-2-KU 18

[mm]

Code No.	Type	D	E	G	H	K	L	M	N	O	Q	U	V	m [g]
K33518ACS	KGFS-2-KU 18	15	50	40	20	30	53	30	5	38	5,5	40	21	49

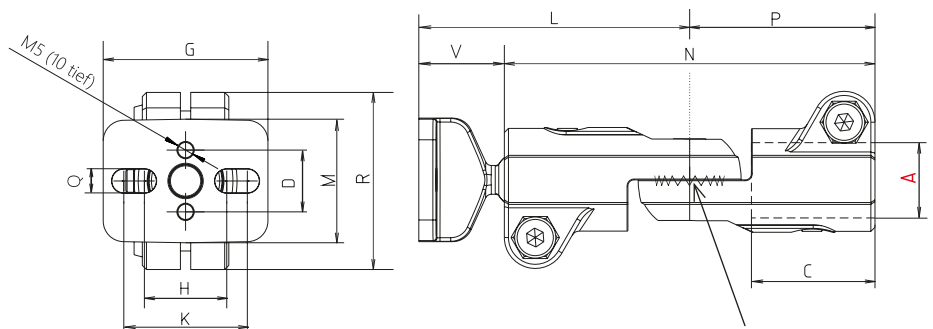


Muffenklemmstück KGM-KU 18

[mm]

Code No.	Type	Klemmung A*	C	D	F	G	H	K	L	M	V	Q	m [g]
K43518ACSR18	KGM-KU 18	18,1	32,5	15	34	40	20	30	86	30	21	5,5	63

* Reduzierung der Durchmesser bzw. Querschnittänderung der Klemmungen durch Einsätze und Hülsen möglich (siehe Zubehör S. 54).



Mit Verzahnung –
180° Schwenkbereich,
15° rastbar

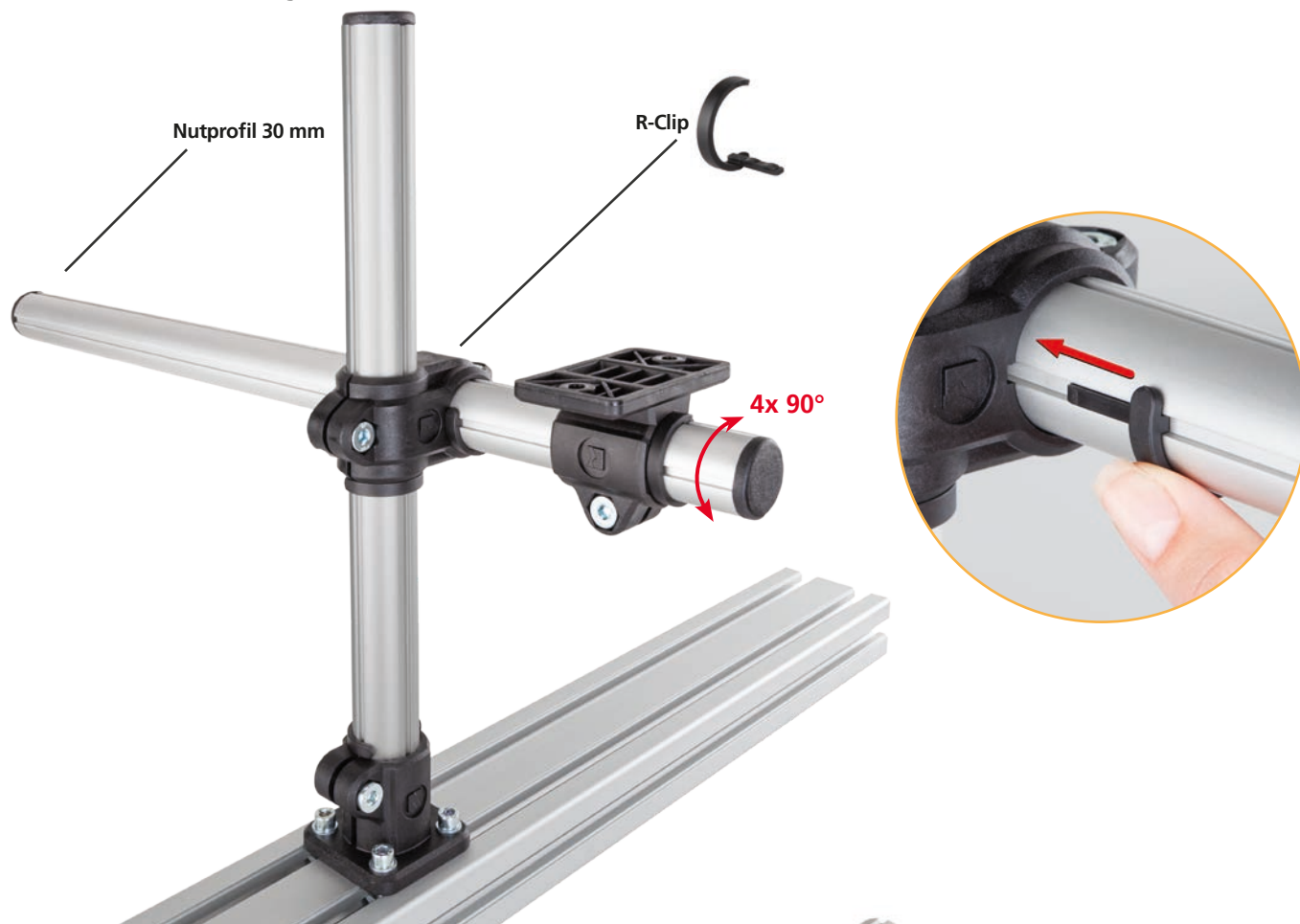
Gelenkklemmstück KGGPZ-KU 18

[mm]

Code No.	Type	Klemmung A*	C	D	G	H	K	L	M	N	P	Q	R	V	m [g]
K83518ACSR18	KGGPZ-KU 18	18,1	30	15	40	20	30	66	30	90	45	5,5	43	21	80

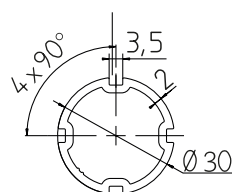
* Reduzierung der Durchmesser bzw. Querschnittänderung der Klemmungen durch Einsätze und Hülsen möglich (siehe Zubehör S. 54).

Anti-Twist-System



Nutprofil

Code. No.	Type
9850002	Nutprofil 30 mm, Stange 6 m
9850003	Nutprofil 30 mm, Zuschnitt

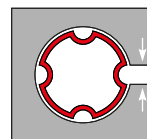


R-Clip

Code. No.	Type	Bestellmenge Staffellung
9850001	R-Clip für Nutprofil 30 mm	10, 20, 30 ... Stück



RK Light Clamps	Ausführung Ø 30 mm	Katalogseite
Kreuzklemmstück	K-KU, KVR-KU	Seite 34, 35
Winkelklemmstück	W-KU	Seite 36
Fußklemmstück	FS-KU	Seite 37
Muffenklemmstück	M-KU	Seite 38
Flanschklemmstück	FK-KU	Seite 39
Laschenklemmstück	LP-KU, LPZ-KU, LW-KU	Seite 41, 42
Gelenkklemmstück	GW-KU, GP-KU, GF-KU GWZ-KU, GPZ-KU, GF-KU	Seite 43-45



- Anti-Twist-System einsetzbar bei einteiligen RK Light Clamps (Siehe Tabelle)
- Siehe auch Produktinformationen Seite 31.



Anwendungsbeispiele

RK ROSE+KRIEGER

Maschinenbau / Anlagenbau / Sondermaschinenbau



Einleitung

Auswahlhilfe

Light Clamps

Solid Clamps

Robust Clamps

Medizin / Labor / Chemie / Pharma



Zubehör

ITAS

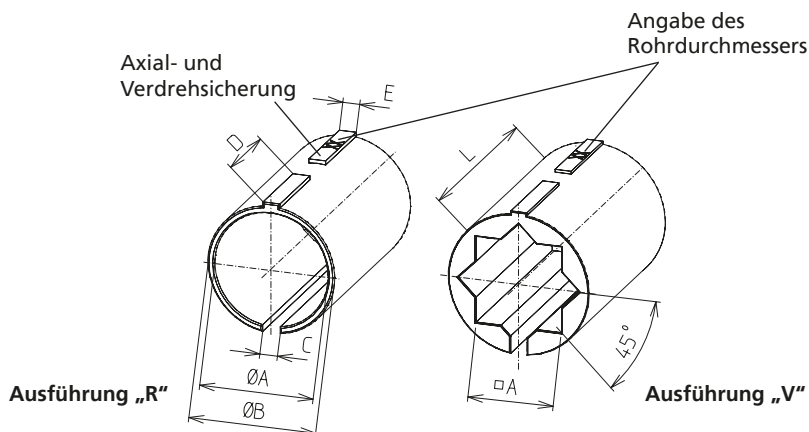
Tragarmsystem

Anhang

Zubehör

Bestellhinweise:

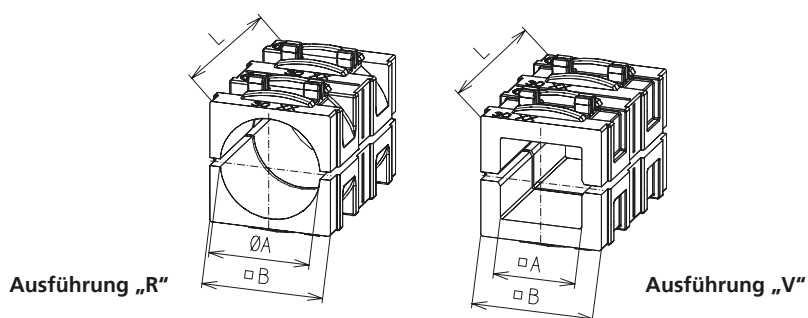
- Bestellmengen unterliegen festgelegter Staffelung gemäß Tabelle



Reduzierhülsen für einteilige Elemente

[mm]

Code No.	Type	Bestellmenge Staffelung	Ausführung	A + 0,1	B	C	D	E	L
96200AC	12-18	10, 20, 30... Stück	R12	12,25	18	2,5	11,9	2,4	30
96209AC	12-18	10, 20, 30... Stück	R13	13,25	18	2,5	11,9	2,4	30
96201AC	12-18	10, 20, 30... Stück	R14	14,25	18	2,5	11,9	2,4	30
96202AC	12-18	10, 20, 30... Stück	R15	15,25	18	2,5	11,9	2,4	30
96203AC	12-18	10, 20, 30... Stück	R16	16,25	18	2,5	11,9	2,4	30
96205AC	12-18	10, 20, 30... Stück	V10	10,25	18	2,5	11,9	2,4	30
96204AC	20-30	5, 10, 15... Stück	R20	20,25	30	3,5	18,9	3,4	45
96206AC	20-30	5, 10, 15... Stück	R25	25,25	30	3,5	18,9	3,4	45
96208AC	20-30	5, 10, 15... Stück	V20	20,25	30	3,5	18,9	3,4	45



Reduziereinsätze für mehrteilige Elemente

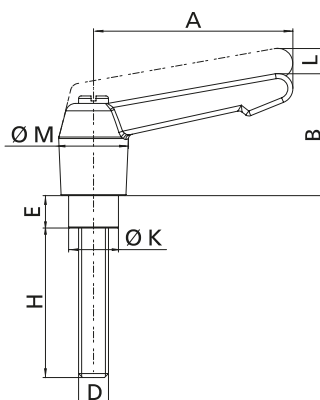
[mm]

Code No.	Type	Bestellmenge Staffelung	Ausführung	A	B	L
963000AC	20-30	5, 10, 15... Stück	R20	20,25	30,3	45
963002AC	20-30	5, 10, 15... Stück	R25	25,25	30,3	45
963004AC	20-30	5, 10, 15... Stück	R30	30,25	30,3	45
963001AC	20-30	5, 10, 15... Stück	V20	20,50	30,3	45
963003AC	20-30	5, 10, 15... Stück	V25	25,50	30,3	45

Klemmhebel



(Symbolische Darstellung)



- Durch die aufgeführten Klemm-hebel können die Kunststoffelemente nachgerüstet werden. Dies erfolgt durch einfachen Austausch der Zylinderschrauben.
- Durch Anheben des Griffes wird die Korbverzahnung frei und der Klemmhebel kann in die günstigste Spannposition geschwenkt werden. Beim "Loslassen" rastet der Griff selbsttätig wieder ein.

Material: Griff aus PA, schwarz, Schraubeneinsatz aus Edelstahl

Edelstahl (einteilige Elemente)

[mm]

Code No.	Type	A	B	D	E	H	K	L	M
93024	12-18	40	26	M6	10	18	10	3,5	14,5
902381	20-30	65	35	M8	14	25	13	4	19,5



Befestigungsmaterial – Stahl, verzinkt

[mm]

Code No.	Type	Bestellmenge Staffelung	Baugröße	Beschreibung
40061601	12-18	100, 200, 300... Stück	M6x18 / DIN 7984	Zylinderschraube
40061161			M6 / DIN 985	Sechskantmutter
40061801	20-30	100, 200, 300... Stück	M8x16 / DIN 7984	Zylinderschraube
40061851			M8x25 / DIN 7984	Zylinderschraube
40061181			M8 / DIN 985	Sechskantmutter



Befestigungsmaterial – Edelstahl

[mm]

Code No.	Type	Bestellmenge Staffelung	Baugröße	Beschreibung
40091601	12-18	100, 200, 300... Stück	M6x18 / DIN 7984	Zylinderschraube
40091161			M6 / DIN 985	Sechskantmutter
40091801	20-30	100, 200, 300... Stück	M8x16 / DIN 7984	Zylinderschraube
40091851			M8x25 / DIN 7984	Zylinderschraube
40091181			M8 / DIN 985	Sechskantmutter

Übersicht Beständigkeit gegenüber Chemikalien

Medium	beständig	bedingt beständig	unbeständig
Benzin + Kraftstoffe	●		
Benzol	●		
Bremsflüssigkeit	●		
Butan	●		
Butanol	●		
Butylacetat	●		
Calciumhypochlorit			○
Chloroform		◐	
Dekalin	●		
Dibutylphthalat	●		
Diesel	●		
Dimethylformamid		◐	
Diethylphthalat	●		
Dioxan	●		
Essigsäure		◐	
Ethanol		◐	
Fette und Wachse	●		
Fettsäuren	●		
Fluorchlorkohlenwasserstoffe	●		
Getriebeöl	●		
Glycol		◐	
Glyantin	●		
Glyzerin	●		
Heizöl	●		
Heptan, Hexan	●		
Hydrauliköl	●		
Isopropanol	●		
Isooctan	●		
Königswasser			○
Kresol		◐	
Methanol		◐	
Methylenchlorid			○
Mineralöle		◐	
Motorenöle	●		
Naphthalin	●	◐	
Natriumhydroxid	●		
Ozon			○
Phenol		◐	
Phosphorsäure		◐	
Salzsäure			○

Medium	beständig	bedingt beständig	unbeständig
Schwefelsäure			○
Siliconöle	●		
Styrol	●		
Tetrachlorkohlenstoff	●		
Tetrahydrofuren	●		
Toluol	●		
Trichlorethylen		◐	
Wasser	●		
Xylol		◐	

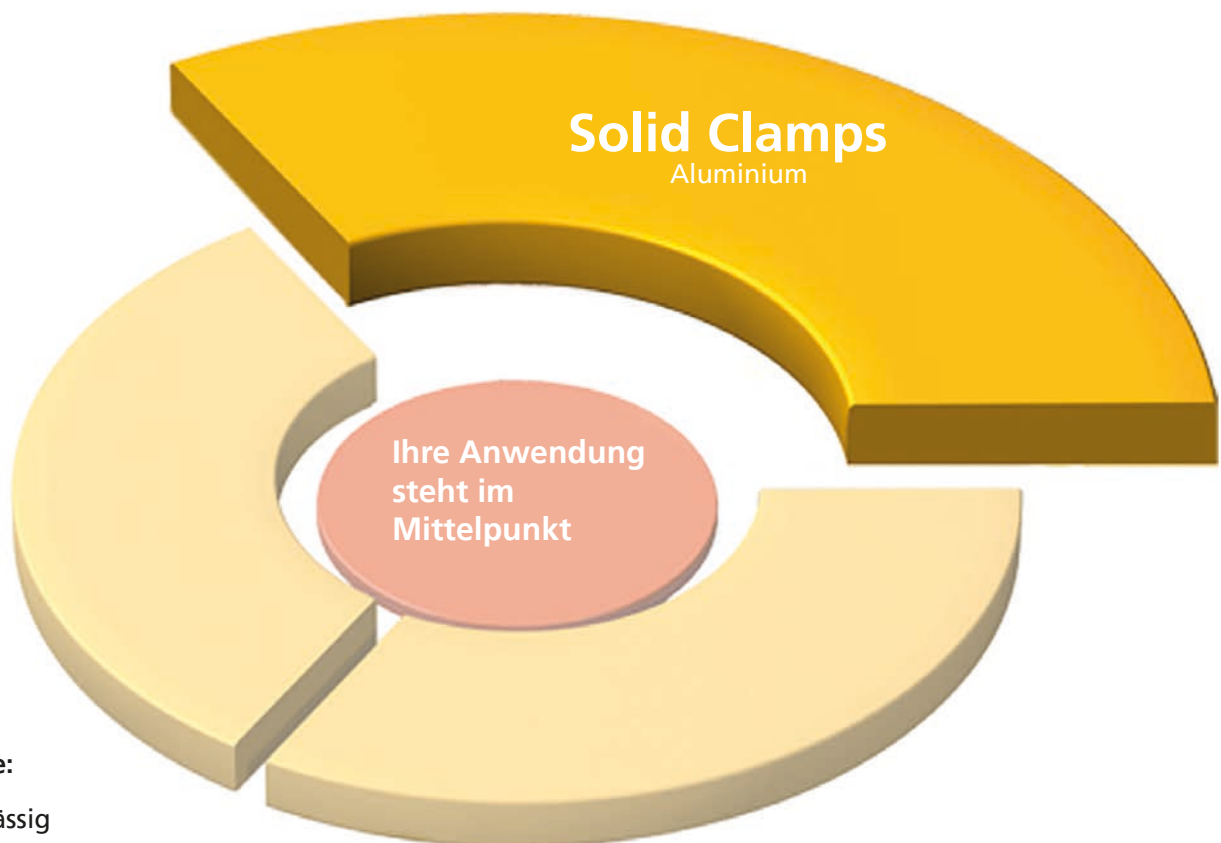
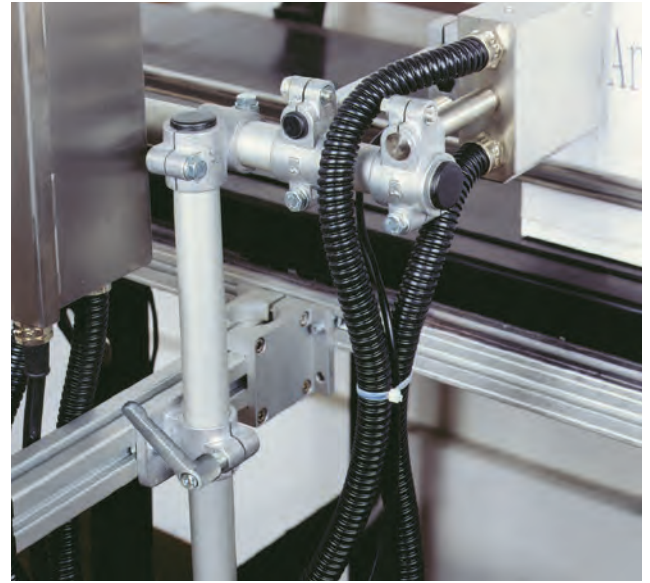
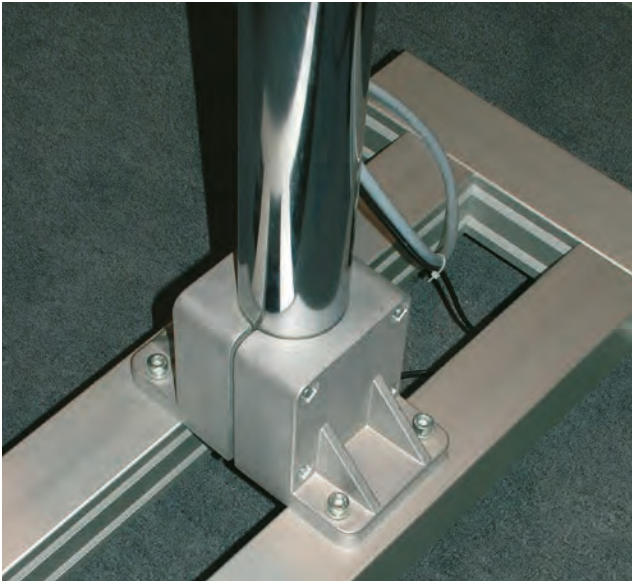
Diese Tabelle hat Gültigkeit für alle Klemmelemente aus dem **RK LightClamps** Programm.
Die Angaben in der Tabelle sind unverbindlich, da das Werkstoffverhalten unter realen Anwendungsbedingungen von unterschiedlichen Faktoren beeinflusst wird: Temperatur, Konzentration der Substanz, kurzfristige oder dauernde Präsenz der Chemikalie.

Werkstoff	Polyamid verstärkt
Einsatztemperaturen	
0°C bis 80°C	ständig
-30°C bis 120°C	kurzzeitig



Solid Clamps

Mittlerer bis schwerer Lastbereich



Merkmale:

- Zuverlässig
- Stabil
- Preis-/Leistungsoptimal
- Große Vielfalt

...die präzise Verbindungs-Technik aus Aluminium.

Mittlerer bis schwerer Lastbereich

Rechtwinklige Rohrverbinder ab Seite 62

Achsparallele Rohrverbinder..... ab Seite 130

Gelenk-Rohrverbinder ab Seite 164

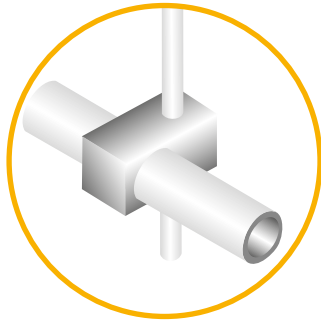
Zubehör ab Seite 60

Solid Clamps

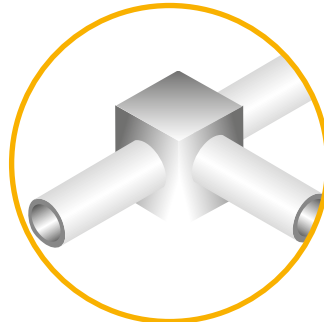
Mittlerer bis schwerer Lastbereich

...die präzise Rohrverbindungs-Technik aus Aluminium

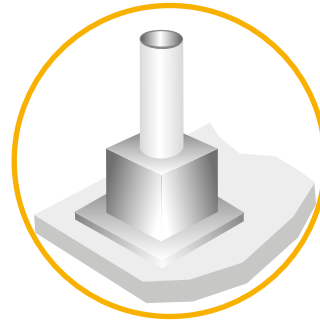
• Rechtwinklige Rohrverbinder



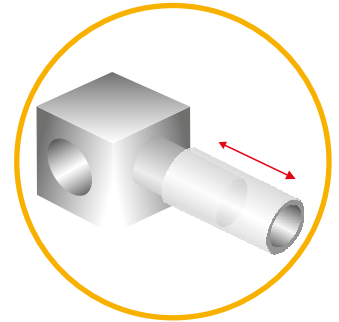
Kreuzklemmstücke



Winkelklemmstücke

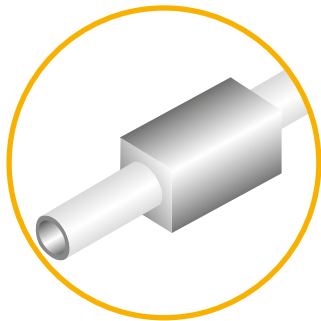


Fußklemmstücke

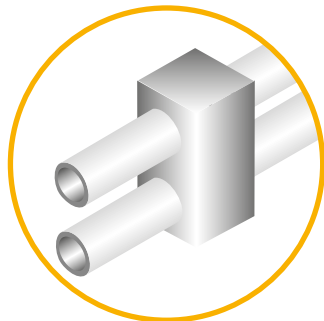


Steckklemmstücke

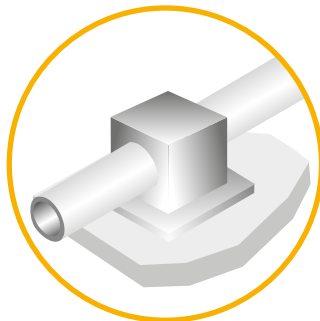
• Achsparallele Rohrverbinder



Muffenklemmstücke

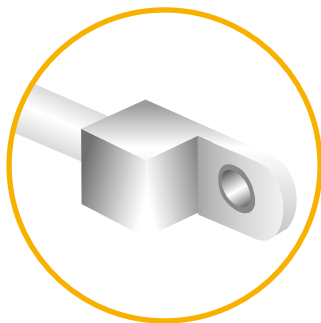


Parallelklemmstücke

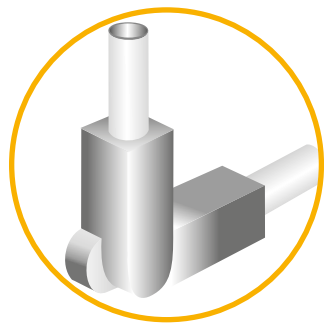


Flanschklammstücke

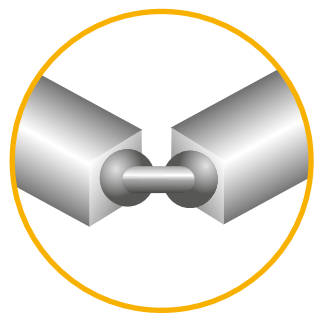
• Gelenk Rohrverbinder



Laschenklemmstücke



Gelenkklemmstücke



Kugelgelenk Klemmstücke

Rechtwinklige Rohrverbinder
(Einteilige und mehrteilige Elemente)

Kreuzklemmstücke	S. 62
Winkelklemmstücke	S. 78
Fußklemmstücke	S. 98
Steckklemmstücke	S. 122

Achsparelle Rohrverbinder
(Einteilige und mehrteilige Elemente)

Muffenklemmstücke	S. 60
Parallelklemmstücke	S. 140
Flanschklemmstücke	S. 148

Gelenk-Rohrverbinder
(Einteilige und mehrteilige Elemente)

Laschenklemmstücke	S. 164
Gelenkklemmstücke	S. 178
Kugelgelenk Klemmstücke	S.200

Zubehör

Zubehör Gesamt	ab S. 60
----------------------	----------

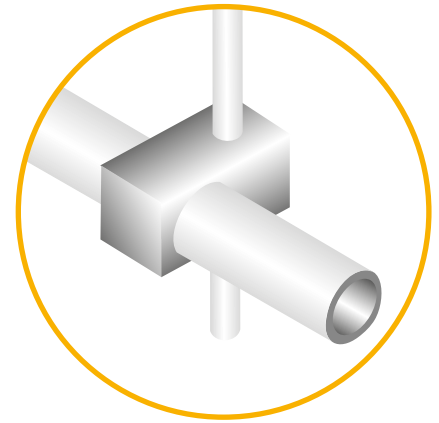
Solid Clamps

Kreuzklemmstücke

Ausführung:

- Kreuzklemmstücke

Ab Lager
lieferbar



Einteilige Elemente

- Für schnellere und kostengünstige Montage



Industrie-Design

- Aluminium-Guss
- Große Vielfalt
- Einteilige Elemente



quad® Elemente

- Aluminium stranggepresst
- Höchste Momentbelastung
- Hochwertig eloxierte Oberfläche
- Einteilige und mehrteilige Elemente



Mehrteilige Elemente

- Auch für nachträgliche Montage und Erweiterung geeignet



quad® Elemente

- Aluminium stranggepresst
- Höchste Momentbelastung
- Hochwertig eloxierte Oberfläche
- Einteilige und mehrteilige Elemente



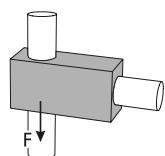
Blockform

- Aluminium-Guss
- Höhere Momentbelastung
- Ebene Außenkonturen
- Mehrteilige Elemente

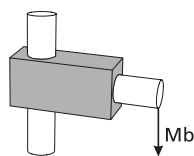
Belastungsdaten

ACHTUNG !

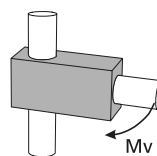
Die Angaben in den Tabellen stellen weder eine Beschaffenheitsgarantie noch eine zugesicherte Eigenschaft unserer Produkte dar. Es handelt sich um unverbindliche Richtwerte, die im Einzelfall bedingt durch unterschiedliche Anwendungsbedingungen, wie z.B. Temperatur oder Oberflächenbeschaffenheit der klemmbaren Profile, nicht erreicht werden können.



Haftkraft F [KN]



Biegemoment Mb [Nm]



Verdrehmoment Mv [Nm]

Anzugsmoment der Klemmschrauben:

M6: 10 Nm

M8: 25 Nm

M10: 50 Nm

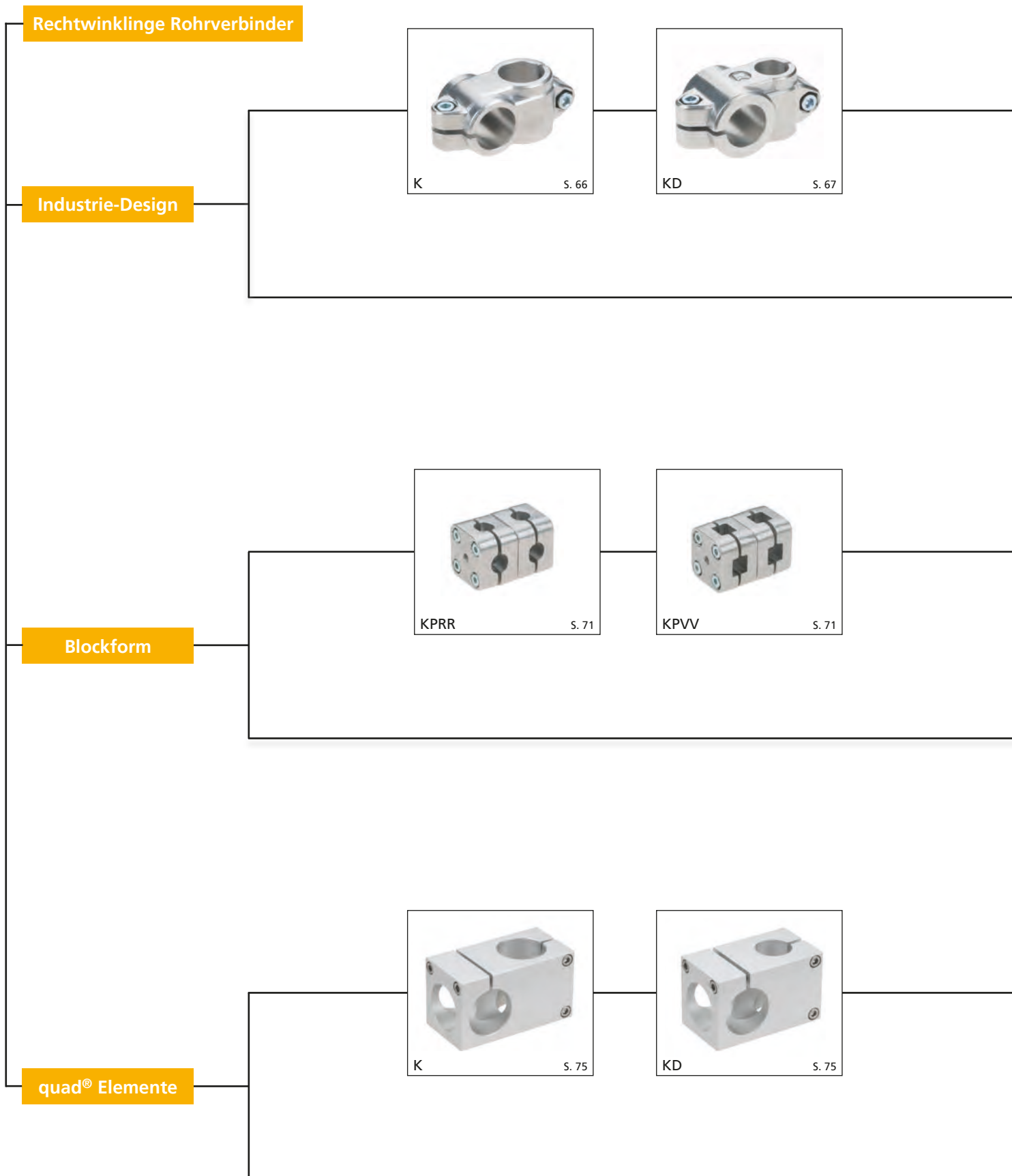
Materialdatenblatt auf Wunsch verfügbar.

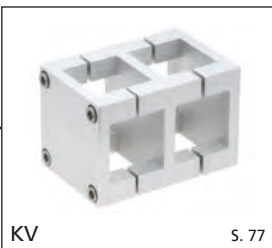
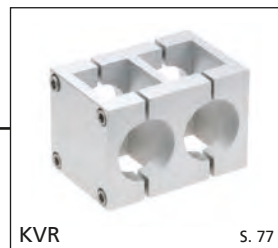
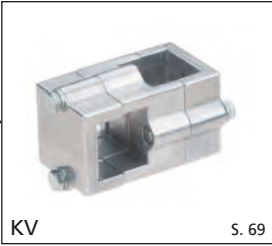
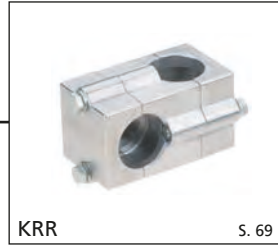
Baugröße	18			30			40			50			60			80		
Type	F	Mb	Mv	F	Mb	Mv	F	Mb	Mv	F	Mb	Mv	F	Mb	Mv	F	Mb	Mv
Industrie-Design																		
K	2,2	126	24	5,8	368	84	4,8	750	43	12,7	1025	368	16	1900	497			
KD				6,9	420	92	9,0	1148	103	2	948	63	16	1900	359			
KR				7,0	396	49	5,5	866	43									
KVR						49	5,0	335	43									
KRR				6,7	713	93	5,5	1131	84									
KV				3,0	393	280	2,8	338	692									
KDVR				6,7	328	249	6,3	198	118									

Baugröße	18			30			40			50			60			80		
Type	F	Mb	Mv	F	Mb	Mv	F	Mb	Mv	F	Mb	Mv	F	Mb	Mv	F	Mb	Mv
Blockform																		
KR										9,4	1250	253						
KVR										9,4	1250	253						
KRR				5,1	831	99	5,7	512	114	9,4	1270	254	12,5	1625	261	11	1750	594
KV				2,6	425	429	3,1	512	698	5,9	823	743	7,8	1390	1208	18	1535	2183
KVRR				2,6	831	421	5,7	512	114	13,7	1270	254	7,6	1433	1191	18	1601	2275

Baugröße	18			30			40			50			60			80		
Type	F	Mb	Mv	F	Mb	Mv	F	Mb	Mv	F	Mb	Mv	F	Mb	Mv	F	Mb	Mv
quad® Elemente																		
K				2	738	51	4,0	960	59	6,9	1250	167						
KD				1	847	61	5,3	1075	62	3,9	1250	59						
KRR				6	1139	50	7,6	1125	121	11,5	1250	272						
KRD				6	1045	41	7,6	1125	121	7,6	1250	121						
KVR				5	854	50	8,1	1001	121	7,5	1750	272						
KV				5	754	303	8,1	804	375	7,5	960	1207						

Kreuzklemmstücke





Solid Clamps

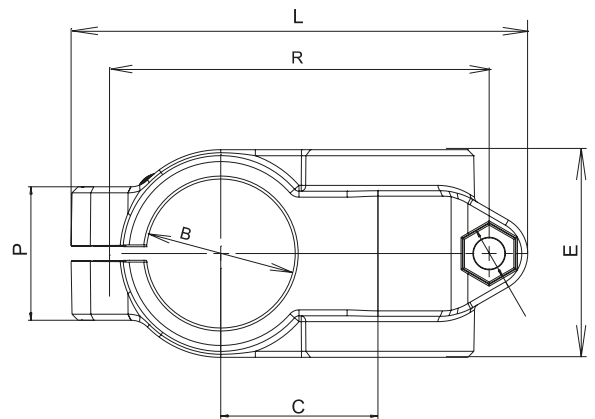
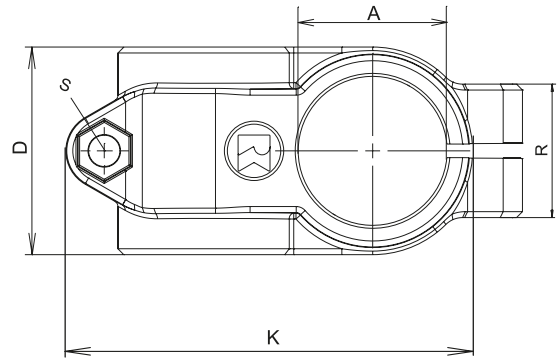
Kreuzklemmstücke

Bestellhinweise:

- Standardbestückung mit galv. ver zinkten Schrauben vormontiert
- Klemmhebel unmontiert separat zubestellen, siehe Tabelle letzte Spalte und auch Zubehör Seite 230

Auf Anfrage:

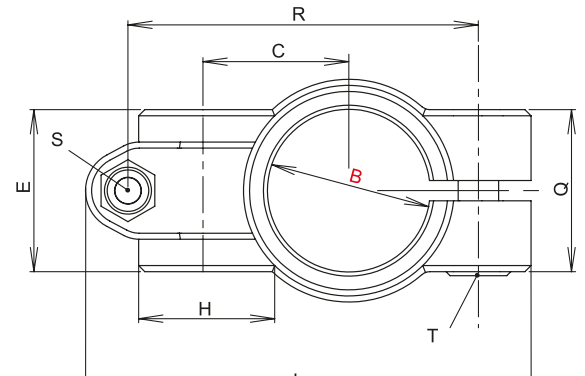
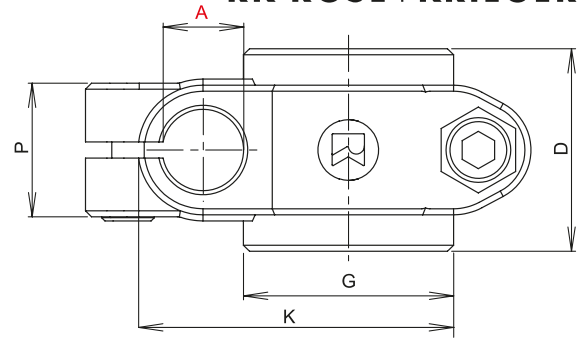
- Edelstahlschrauben
- kugelpoliert
- Farbe



K - Industrie-Design

[mm]

Code No.	Type	A	B	C	D	E	K	L	P	R	m [g]	Klemmhebel S Code No.
101200000200	K 12	12,1	12,1	20	25,5	25,5	43,5	67	23	49	75	90209
101400000200	K 14	14,1	14,1								70	
101500000200	K 15	15,1	15,1								67	
101600000200	K 16	16,1	16,1								64	
101800000200	K 18	18,1	18,1								57	
102000000200	K 20	20,1	20,1	33	40	40	73	101	33	78	252	9022201
102500000200	K 25	25,1	25,1								217	
	K 28*	*Über Adapterhülse, siehe Zubehör Seite 231										
103000000200	K 30	30,1	30,1	33	40	40	73	101	33	78	173	9022201
103020000200	K 30x20		20,1								195	
103025000200	K 30x25		25,1								195	
103002000200	K 30x(32)	30,1	30,1	45	60	60	100	137	40	111	665	90250
103200000200	K 32	32,17	32,17								665	
103500000200	K 35	35,17	35,17								617	
104000000200	K 40	40,17	40,17								527	
104200000200	K 42	42,22	42,22	53	70	70	118	154	45	128	907	90251
104800000200	K 48	48,22	48,22								755	
105000000200	K 50	50,2	50,2								699	
105040000200	K 50/40	50,22	40,17								827	
106000000200	K 60	60,27	60,25	65	80	80	142,5	190	58	158	1101	9025301
108000000200	K 80	80,35	80,35	90	120	120	200	255	82	210	3870	9027001



[mm]



KD - Industrie-Design

Code No.	Type	A	B	C	D	E	G	H	K	L	P	Q	R	m [g]	Klemmhebel Code No.			
															S	T		
102012010200	KD 20x12	12,1	20,1	27	40	33	40	26	59	84	21	33	65	175	90209	9022201		
102014010200	KD 20x14	14,1															172	
102015010200	KD 20x15	15,1																170
102016010200	KD 20x16	16,1																
102018010200	KD 20x18	18,1																163
102512010200	KD 25x12	12,1	25,1	27	40	33	40	26	59	84	21	33	65	154	90209	9022201		
102514010200	KD 25x14	14,1															154	
102515010200	KD 25x15	15,1																152
102516010200	KD 25x16	16,1																
102518010200	KD 25x18	18,1																146
	KD 28x18*																	
103012010200	KD 30x12	12,1	30,1	27	40	33	40	26	59	84	21	33	65	135	90209	9022201		
103014010200	KD 30x14	14,1															132	
103015010200	KD 30x15	15,1																130
103016010200	KD 30x16	16,1																
103018010200	KD 30x18	18,1																124
103220010200	KD 32x20	20	32,2	36	50	40	52	32	78	110	33	40	86,5	283	9022201	90250		
103520010200	KD 35x20		35,2														78	
104020010200	KD 40x20		20,1															40,17
104030010200	KD 40(42) x30	30,1	40,17	45	65	65	65	45	60	137,5	44	44	108,5	659	90251	90251		
104230010200	KD 42x30	30,1	42,2	45	65	65	66	48	102	126	43	58	102	640	90251	90251		
105025010200	KD 50x25	25,1	50,22	45	65	49	65	45	60	137,5	44	44	108,5	576	90251	90251		
105030010200	KD 50x30	30,1												564				
106040010200	KD 60x40	40,22	60,27	60	80	70	75	65	130	180	58	53	148	1163	9025501	9025301		
106048010200	KD 60x48	48,27	1059															
106050010200	KD 60x50	50,27												1027				
106250010200	KD 62x50																1027	

Solid Clamps

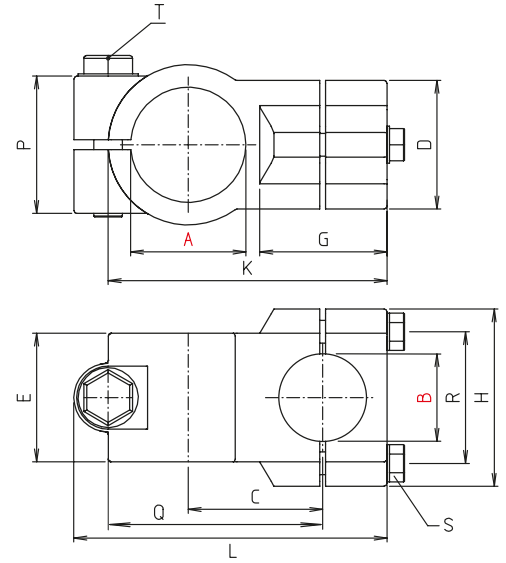
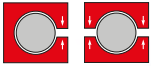
Kreuzklemmstücke

Bestellhinweise:

- Standardbestückung mit galv. verzinkten Schrauben vormontiert
- Klemmhebel unmontiert separat zu bestellen, siehe Tabelle letzte Spalte und auch Zubehör Seite 230

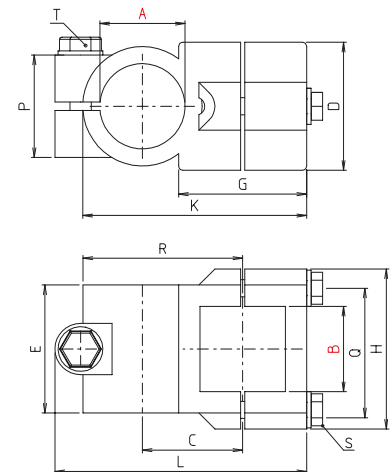
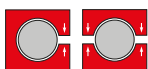
Auf Anfrage:

- Edelstahlschrauben
- kugelpoliert
- Farbe



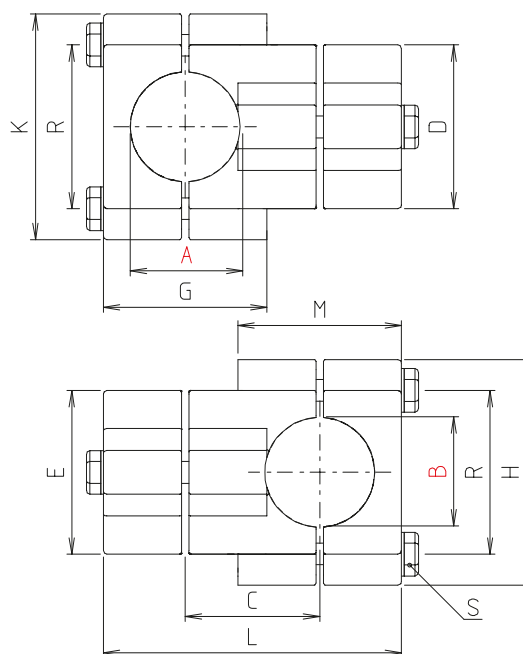
KR - Industrie Design

Code No.	Type	A	B	C	D	E	G	H	K	L	P	Q	R	m [g]	[mm]	
															S	T
102000020200	KR 20	20,1	20,1	33	45	45	40	62	76	86	33	55	46	338	9022401	9022401
102500020200	KR 25	25,1	25,1													
	KR 28*		30,1	*Über Adapterhülse, siehe Zubehör Seite 231												
103000020200	KR 30	30,1	30,1	33	45	45	40	62	76	86	33	55	46	257	9022401	9022401
103500020200	KR 35	35,2	35,2	47	60	60	60	75	105	117	48	75	57	622	9022501	9024301
104000020200	KR 40	40,2	40,2													



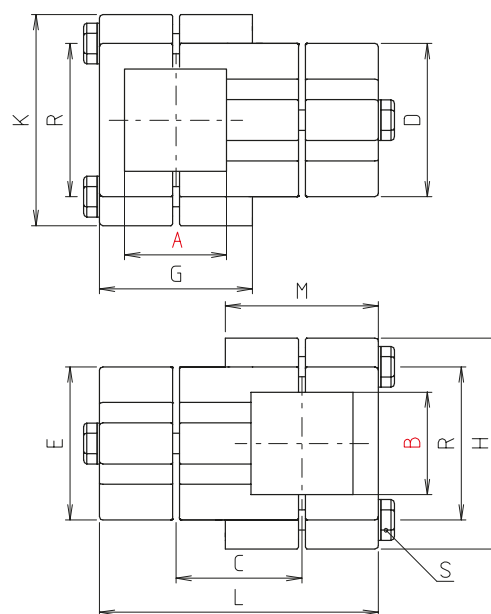
KVR - Industrie Design

Code No.	Type	A	B	C	D	E	G	H	K	L	P	Q	R	m [g]	[mm]	
															S	T
102000040200	KVR 20	20,1	20,2	33	45	45	40	62	76	86	33	46	55	332	9022401	9022401
102500040200	KVR 25	25,1	25,2													
	KVR 28*		30,2	*Über Adapterhülse, siehe Zubehör Seite 231												
103000040200	KVR 30	30,1	30,2	33	45	45	40	62	76	86	33	46	55	245	9022401	9022401
103500040200	KVR 35	35,2	35,3	47	60	60	60	75	105	117	48	57	75	599	9022501	9024301
104000040200	KVR 40	40,2	40,3													



KRR - Industrie Design

Code No.	Type	A	B	C	D	E	G	H	K	L	M	R	m [g]	Klemmhebel Code No. S
102500030200	KRR 25	25,2	25,2	38	45	45	45	64	64	83	45	46	369	9022501
103000030200	KRR 30	30,2	30,2										352	
103500030200	KRR 35	35,2	35,2	50	60	60	61	77	77	111	61	57	668	9022801
104000030200	KRR 40	40,2	40,2										645	



KV - Industrie Design

Code No.	Type	A	B	C	D	E	G	H	K	L	M	R	m [g]	Klemmhebel S Code No.
102000050200	KV 20	20,3	20,3	38	45	45	44	64	64	83	44	46	385	9022601
102500050200	KV 25	25,2	25,2										353	
103000050200	KV 30	30,2	30,2	50	60	60	61	77	77	111	61	57	321	9022501
103500050200	KV 35	35,3	35,3										637	
104000050200	KV 40	40,3	40,3	584	9022801									

Solid Clamps

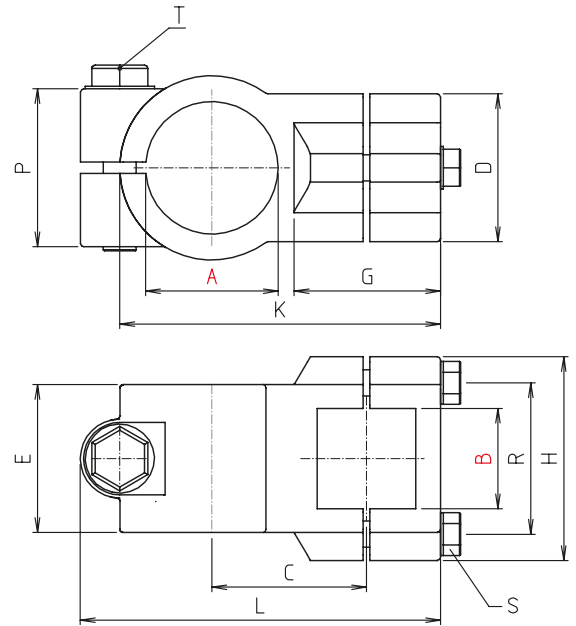
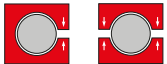
Kreuzklemmstücke

Bestellhinweise:

- Standardbestückung mit galv. verzinkten Schrauben vormontiert
- Klemmhebel unmontiert separat zu bestellen, siehe Tabelle letzte Spalte und auch Zubehör Seite 230

Auf Anfrage:

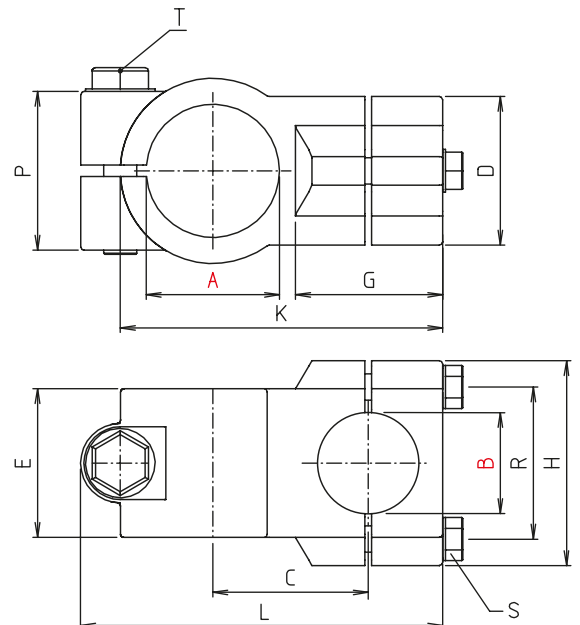
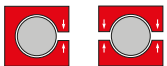
- Edelstahlschrauben
- kugelpoliert
- Farbe



KDVR - Industrie Design

[mm]

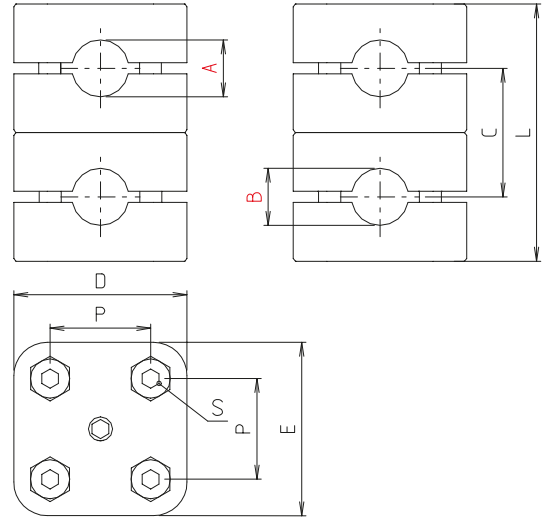
Code No.	Type	A	B	C	D	E	G	H	K	L	P	R	m [g]	S	T
														Klemmhebel Code No.	
104020090200	KDVR 20-40	40,3	20,2	47	45	45	45	62	98	110	48	46	408	9022401	9024301
104025090200	KDVR 25-40		25,2												
104030090200	KDVR 30-40		30,2												



KDRR - Industrie Design

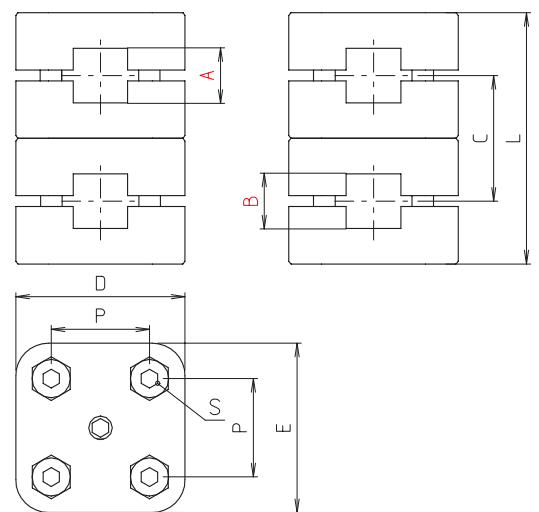
[mm]

Code No.	Type	A	B	C	D	E	G	H	K	L	P	R	m [g]	S	T
														Klemmhebel Code No.	
102040110200	KDRR 20-40	40,3	20	47	45	45	45	62	98	110	48	46	452	9022401	9024301
102540110200	KDRR 25-40		25,1												



KPRR - Blockform

Code No.	Type	A	B	C	D	E	L	P	S	m [g]
290800000266	KPRR 8	8	8	23	31	31	46	18	M4x18	97
291000000266	KPRR 10	10	10							93



KPVV - Blockform

Code No.	Type	A	B	C	D	E	L	P	S	m [g]
291000010266	KPVV 10	10	10	23	31	31	46	18	M4x18	88

Solid Clamps

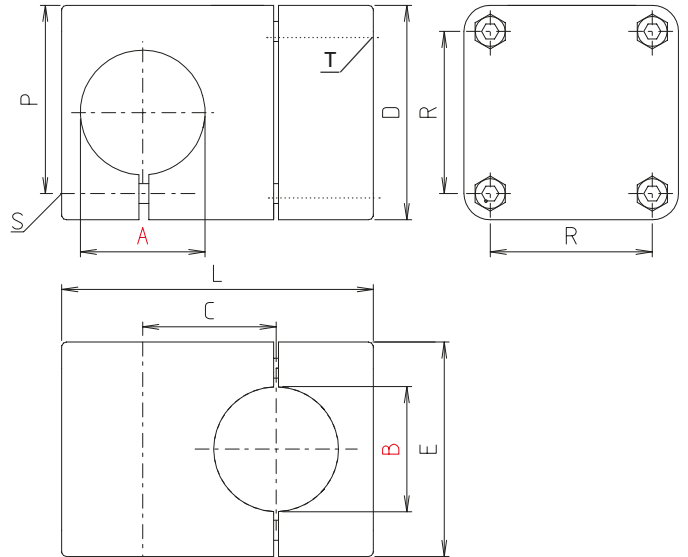
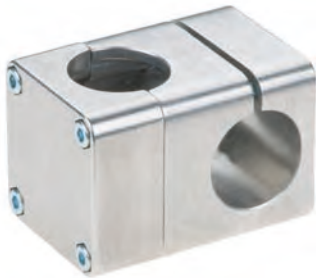
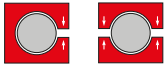
Kreuzklemmstücke

Bestellhinweise:

- Standardbestückung mit galv. ver zinkten Schrauben vormontiert
- Klemmhebel unmontiert separat zu bestellen, siehe Tabelle letzte Spalte und auch Zubehör Seite 230

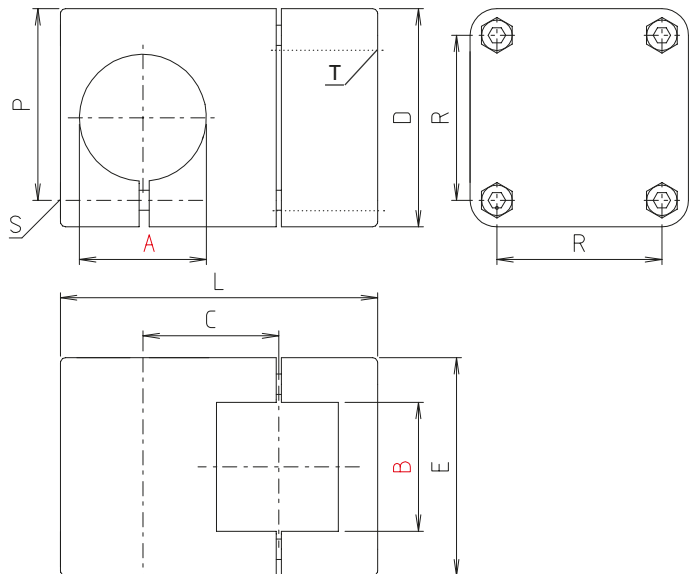
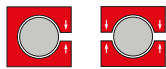
Auf Anfrage:

- Edelstahlschrauben
- kugelpoliert
- Farbe



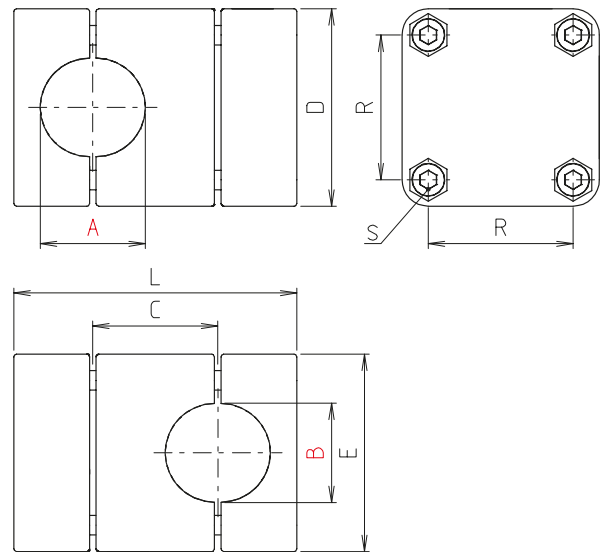
KR - Blockform

Code No.	Type	A	B	C	D	E	L	P	R	m [g]	S	T
											Klemmhebel Code No.	
204200020266	KR 42	42,2	42,2	53	86	86	126	73	65	1367	9022601	9022701
204500020266	KR 45	45,2	45,2									
204800020266	KR 48	48,2	48,2									
205000020266	KR 50	50,2	50,2									



KVR - Blockform

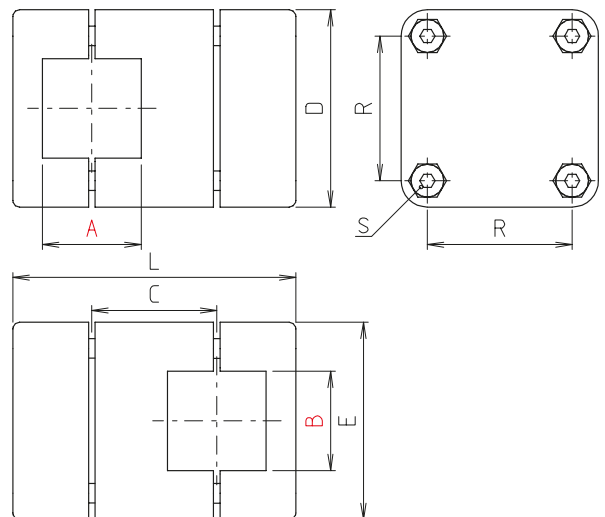
Code No.	Type	A	B	C	D	E	L	P	R	m [g]	S	T
											Klemmhebel Code No.	
204850040266	KVR 48/50	48,2	50,5	53	86	86	126	73	65	1199	9022601	9022701
205000040266	KVR 50	50,2										



KRR - Blockform

[mm]

Code No.	Type	A	B	C	D	E	L	R	m [g]	Klemmhebel S Code No.
203000030266	KRR 30	30,2	30,2	38	60	60	86	44	450	9021301
204000030266	KRR 40	40,3	40,3	50	70	70	112	52	688	9021501
204200030266	KRR 42	42,3	42,3	70	86	86	149	65	1614	9022801
204500030266	KRR 45	45,3	45,3						1579	
204800030266	KRR 48	48,3	48,3						1550	
205000030266	KRR 50	50,3	50,3						1520	
206000030266	KRR 60	60,4	60,4	80	100	100	170	78	2048	
208000030266	KRR 80	80,5	80,5	122	130	130	244	100	5075	9024601



KV - Blockform

[mm]

Code No.	Type	A	B	C	D	E	L	R	m [g]	Klemmhebel S Code No.
203000050266	KV 30	30,2	30,2	38	60	60	86	44	329	9021301
204000050266	KV 40	40,4	40,4	50	70	70	112	53	661	9021501
205000050266	KV 50	50,5	50,5	70	86	86	149	65	1427	9022801
206000050266	KV 60	60,6	60,6	80	100	100	170	78	1950	
208000050266	KV 80	80,7	80,7	122	130	130	244	100	4850	9024601

Solid Clamps

Kreuzklemmstücke

Bestellhinweise:

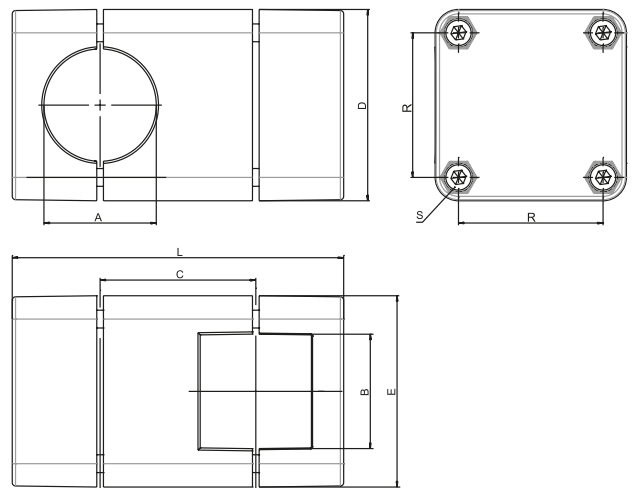
- Blockform mit galv. verzinkten Schrauben vormontiert
- Quad® mit Edelstahl-Schrauben vormontiert
- Klemmhebel unmontiert separat zu bestellen, siehe Tabelle letzte Spalte und auch Zubehör Seite 234

Auf Anfrage Blockform:

- Edelstahlschrauben
- kugelpoliert
- Farbe

Auf Anfrage Quad®:

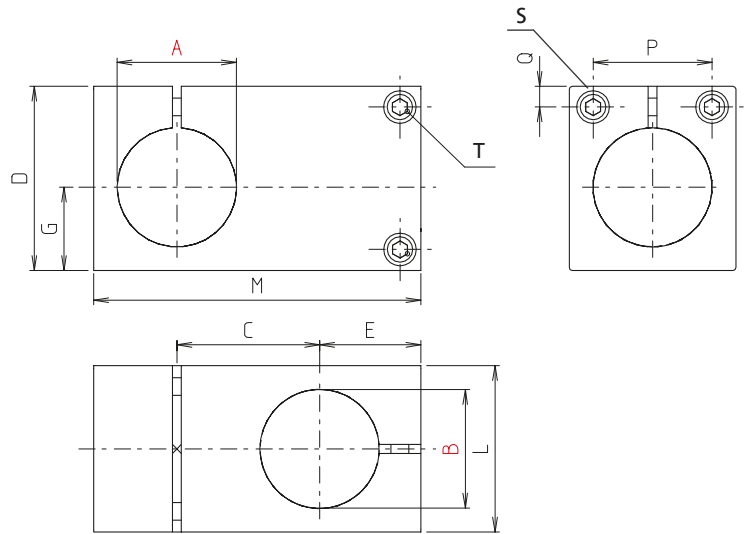
- schwarz eloxiert



KVRR - Blockform

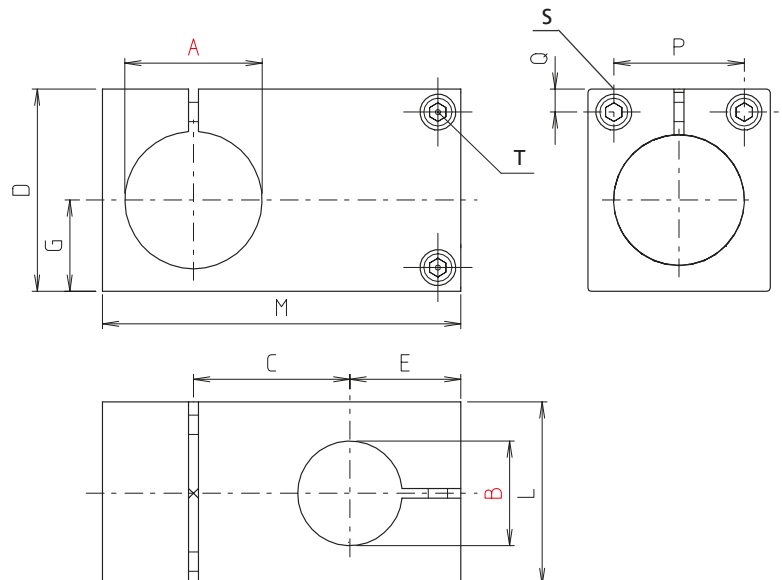
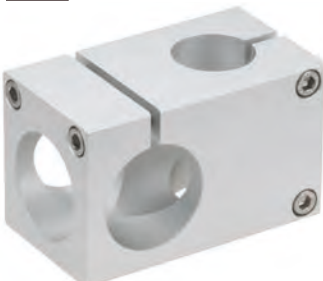
[mm]

Code No.	Type	A	B	C	D	E	L	R	m [g]	Klemmhebel S Code No.
203000080266	KVRR 30	30,2	30,2	38	60	60	86	44	441	9021301
204000080266	KVRR 40	40,4	40,3	50	70	70	112	53	671	9021501
205000080266	KVRR 50	50,5	50,3	70	86	86	149	65	1477	9022801
206000080266	KVRR 60	60,6	60,4	80	100	100	170	78	1987	9022801
208000080266	KVRR 80	80,7	80,5	122	130	130	244	100	5075	9024601


K - quad®

[mm]

Code No.	Type	A	B	C	D	E	G	L	M	P	Q	m [g]	S	T
													Klemmhebel Code No.	
503000000300	K 30	30,1	30,1	36	49	28	21	42	85	28	7	236	9301401	9300101
504000000300	K 40	40,1	40,1	48	62	34	28	56	110	42	7	490	9301701	9301401


KD - quad®

[mm]

Code No.	Type	A	B	C	D	E	G	L	M	P	Q	m [g]	S	T
													Klemmhebel Code No.	
503020010300	KD 30x20	30,1	20,1	31	49	23	21	42	75	28	7	229	9301401	9300101
504030010300	KD 40x30	40,1	30,1	43	62	29	28	56	100	42	7	477	9301701	9301401

Solid Clamps

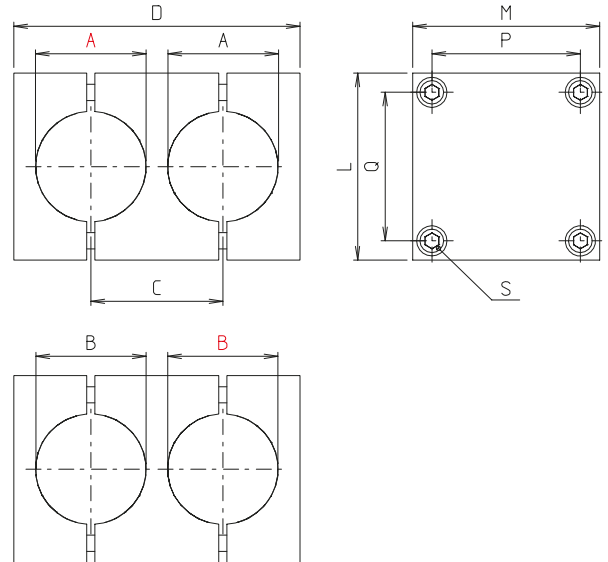
Kreuzklemmstücke

Bestellhinweise:

- Quad® mit Edelstahl-Schrauben vormontiert
- Klemmhebel unmontiert separat zu bestellen, siehe Tabelle letzte Spalte und auch Zubehör Seite 230

Auf Anfrage:

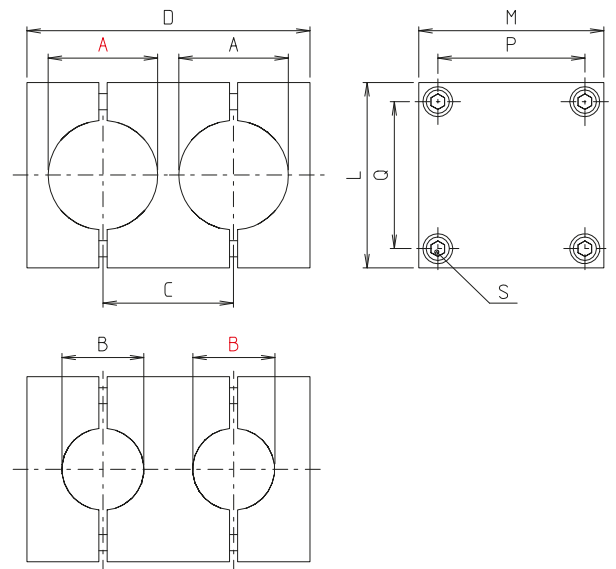
- schwarz eloxiert



KRR - quad®

[mm]

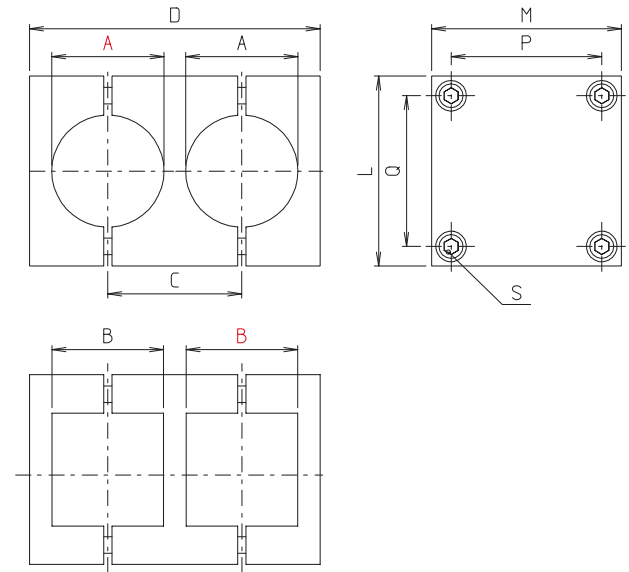
Code No.	Type	A	B	C	D	L	M	P	Q	m [g]	Klemmhebel S Code No.
503000030300	KRR 30	30,1	30,1	36	78	56	56	42	42	346	9300101
504000030300	KRR 40	40,2	40,2	48	104	68	68	54	54	615	9301401
505000030300	KRR 50	50,3	50,3	60	130	85	85	67	67	1241	9300401
506000030300	KRR 60	60,3	60,3	72	169	105	105	85	85	-	9022801



KRD - quad®

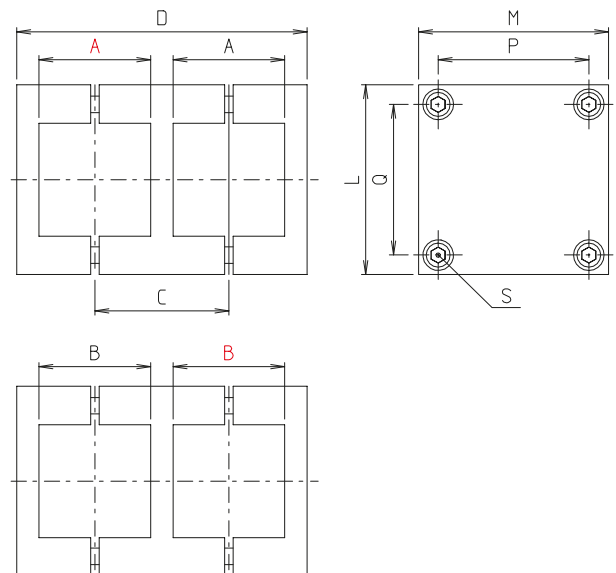
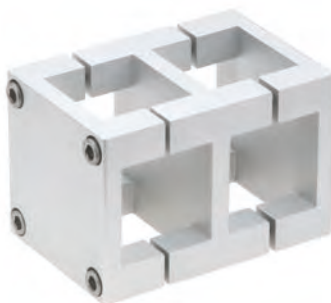
[mm]

Code No.	Type	A	B	C	D	L	M	P	Q	m [g]	Klemmhebel S Code No.
503020060300	KRD 30x20	30,1	20,1	36	78	56	56	42	42	414	9300101
504030060300	KRD 40x30	40,2	30,1	48	104	68	68	54	54	723	9301401
505040060300	KRD 50x40	50,3	40,2	60	130	85	85	67	67	1411	9300401
506050060300	KRD 60x50	60,3	50,4	72	169	105	105	85	85	-	9022801



KVR - quad®

Code No.	Type	A	B	C	D	L	M	P	Q	[mm] m [g]	Klemmhebel S Code No.
503000040300	KVR 30	30,1	30,2	36	78	56	56	42	42	301	9300101
504000040300	KVR 40	40,2	40,3	48	104	68	68	54	54	527	9301401
505000040300	KVR 50	50,3	50,4	60	130	85	85	67	67	1080	9300401
506000040300	KVR 60	60,3	60,4	72	169	105	105	85	85	-	9022801



KV - quad®

Code No.	Type	A	B	C	D	L	M	P	Q	[mm] m [g]	Klemmhebel S Code No.
503000050300	KV 30	30,2	30,2	36	78	56	56	42	42	277	9300101
504000050300	KV 40	40,3	40,3	48	104	68	68	54	54	477	9301401
505000050300	KV 50	50,4	50,4	60	130	85	85	67	67	961	9300401
506000050300	KV 60	60,4	60,4	72	169	105	105	85	85	-	9022801

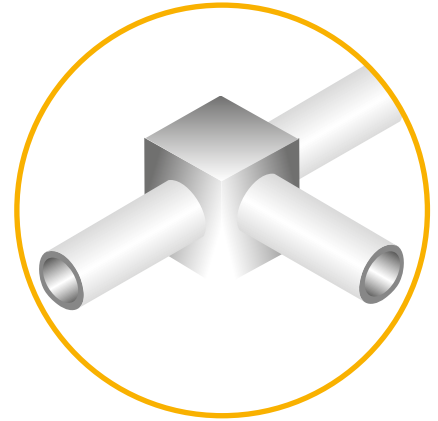
Solid Clamps

Winkelklemmstücke

Ausführung:

- Winkelklemmstücke

Ab Lager
lieferbar



Einteilige Elemente

- Für schnellere und kostengünstige Montage



Industrie-Design

- Aluminium-Guss
- Große Vielfalt
- Einteilige Elemente

quad® Elemente

- Aluminium stranggepresst
- Höchste Momentbelastung
- Hochwertig eloxierte Oberfläche
- Einteilige und mehrteilige Elemente



Mehrteilige Elemente

- Auch für nachträgliche Montage und Erweiterung geeignet



quad® Elemente

- Aluminium stranggepresst
- Höchste Momentbelastung
- Hochwertig eloxierte Oberfläche
- Einteilige und mehrteilige Elemente

Blockform

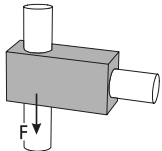
- Aluminium-Guss
- Höhere Momentbelastung
- Ebene Außenkonturen
- Mehrteilige Elemente



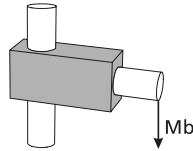
Belastungsdaten

ACHTUNG !

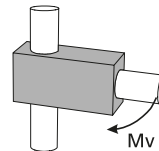
Die Angaben in den Tabellen stellen weder eine Beschaffenheitsgarantie noch eine zugesicherte Eigenschaft unserer Produkte dar. Es handelt sich um unverbindliche Richtwerte, die im Einzelfall bedingt durch unterschiedliche Anwendungsbedingungen, wie z.B. Temperatur oder Oberflächenbeschaffenheit der klemmbaren Profile, nicht erreicht werden können.



Haftkraft F [KN]



Biegemoment Mb [Nm]



Verdrehmoment Mv [Nm]

Anzugsmoment der Klemmschrauben:

M6: 10 Nm
M8: 25 Nm
M10: 50 Nm

Materialdatenblatt auf Wunsch verfügbar.

Baugröße Type	18			30			40			50			60			80		
	F	Mb	Mv	F	Mb	Mv	F	Mb	Mv	F	Mb	Mv	F	Mb	Mv	F	Mb	Mv
Industrie-Design																		
W	1,1	189	20	6,6	447	104	4,3	1365	104	12,1	900	217	10,7	1388	299			
WV				3,3	413	345	4,3	464	546									
WR				5,1	870	59	5,1	1174	158									
WE				6,6	494	41	6,6	300	300	10,6	409	217						
WVT				3,3	144	345	2,6	765	546									
WRT				5,1	141	63	5,1	1174	120									

Baugröße Type	18			30			40			50			60			80		
	F	Mb	Mv	F	Mb	Mv	F	Mb	Mv	F	Mb	Mv	F	Mb	Mv	F	Mb	Mv
Blockform																		
WV				3,6	383	283	3,3	528	847	3	600	425	7,8	1197	917	11	3038	2400
WR				5,1	809	66	6,2	1560	44	9,8	1200	262	12,3	1500	255	19	950	601
WVT				3,6	149	283	3,3	793	847									
WRT				5,1	136	66	6,2	1560	44									
WK				4,9	594	41	4,9	1388	139	10	750	179	11,4	650	315			
WEV							1,2	493	844	5,9		678						
WER							0,7	883	37	8,7	1280	131						
WKR							6,1	1361	93	8,7	1250	272						
WERT							0,7	883	37	8,7	1280	131						
WEVT							1,2	686	844	5,9		678						

Baugröße Type	18			30			40			50			60			80		
	F	Mb	Mv	F	Mb	Mv	F	Mb	Mv	F	Mb	Mv	F	Mb	Mv	F	Mb	Mv
quad® Elemente																		
W	4	634	61	7,8	960	68	5,8	1788	159									
WR	5	1650	168	7,6	960	128	11,8	2200	272									
WRT	5,7	1475	166	7,6	960	128	11,8	2200	272									
WKR	5,7	1365	172	7,5	1050	510	11,8	2200	272									
WVR	6,1	618	70	8,4	1050	128	7,5	1800	1800									
WRV	6,2	1000	325	7,5	1200	46	7,5	2200	272									
WER	6,1	1139	49	2,7	1020	450	11,8	2200	272									
WV	5	410	534	8,1	1212	450	7,5	2022	1800	20,1								
WVT	5,1	411	524	6,3	1229	450	7,5	2022	1800	20,1								
WKV	5,7	781	350	8,1	1256	459	7,5	2022	1800									
WEV	4,5	527	350	2,8	897		7,5	2022	1800									

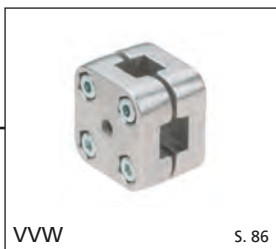
Winkelklemmstücke

Rechtwinklige Rohrverbinder

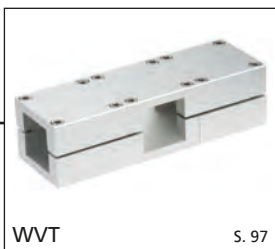


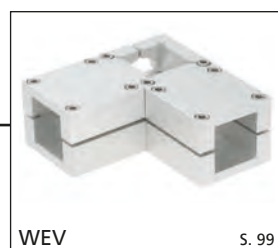
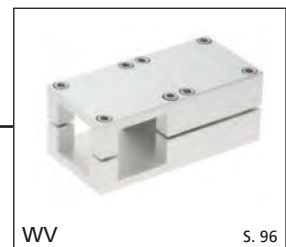
Industrie-Design

Blockform



quad® Elemente





Solid Clamps

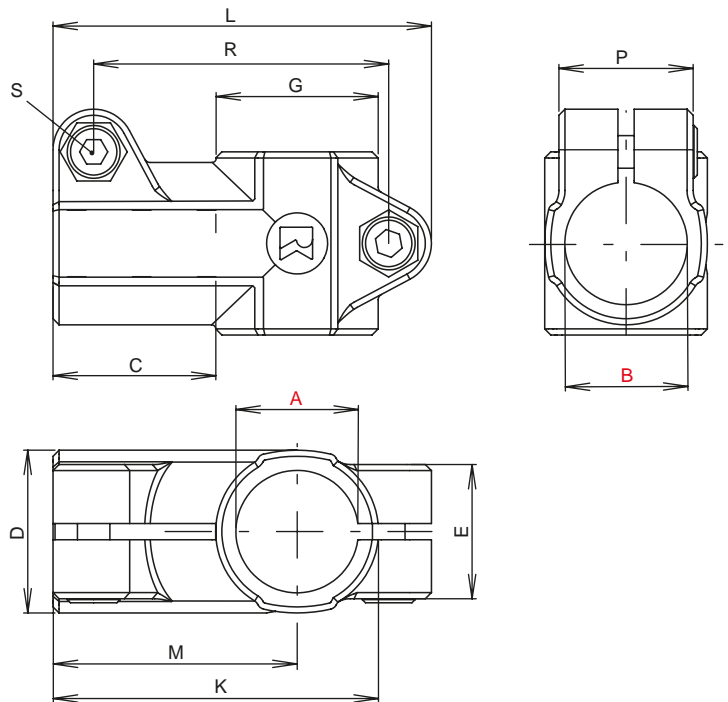
Winkelklemmstücke

Bestellhinweise:

- Standardbestückung mit galv. ver zinkten Schrauben vormontiert
- Klemmhebel unmontiert separat zu bestellen, siehe Tabelle letzte Spalte und auch Zubehör Seite 230

Auf Anfrage:

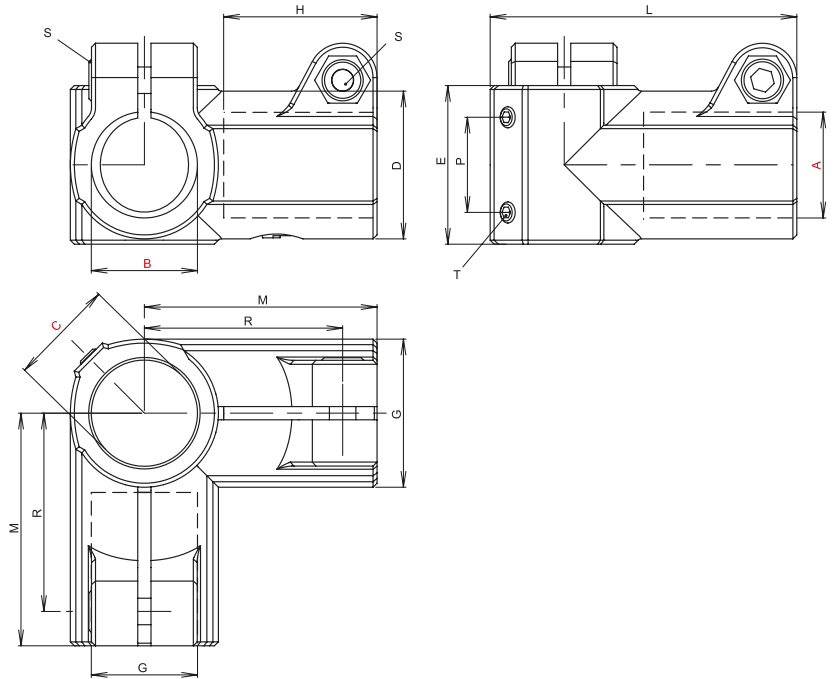
- Edelstahlschrauben
- kugelpoliert
- Farbe



W - Industrie-Design

[mm]

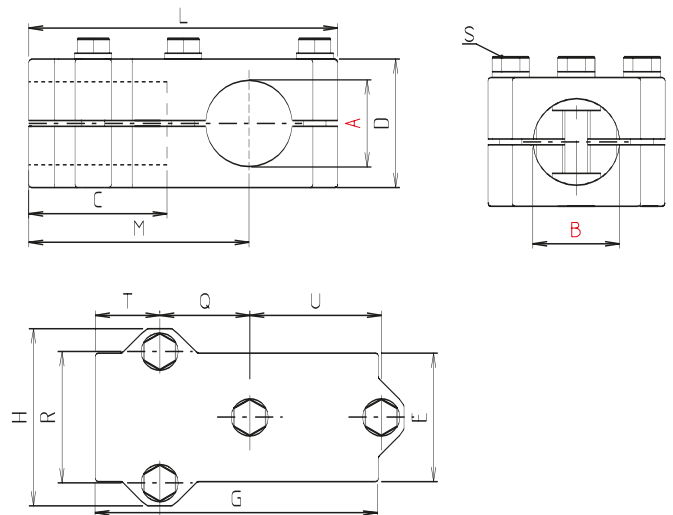
Code No.	Type	A	B	C	D	E	G	K	L	M	P	R	m [g]	Klemmhebel S Code No.
111200000200	W 12	12,1	12,1										97	90209
111400000200	W 14	14,1	14,1										90	
111500000200	W 15	15,1	15,1	28	25	23	25	56	66	43	23	49	87	
111600000200	W 16	16,1	16,1										83	
111800000200	W 18	18,1	18,1										75	
112000000200	W 20	20,1	20,1	38	40	33	40	80	93	60	33	72,5	278	9022201
112500000200	W 25	25,1	25,1										240	
	W 28*	*Über Adapterhülse, siehe Zubehör Seite „Adapterhülse R28“ auf Seite 231												
113000000200	W 30	30,1	30,1	38	40	33	40	80	93	60	33	72,5	192	9022201
113200000200	W 32	32,2	32,2	55	56	40	56	116	134	88	40	108	680	90250
113500000200	W 35	35,15	35,15										623	
114000000200	W 40	40,15	40,15										530	
114800000200	W 48	48,22	48,22	63	66	45	66	131	149	98	45	123	759	90251
115000000200	W 50	50,22	50,22										705	
116000000200	W 60	60,27	60,27	78	80	58	80	160	183	120	58	151	1340	9025301
118000000200	W 80	80,35	80,35	121,7	110	123	110	231,7	259	176,8	82	214	3750	9027001



WE - Industrie Design

[mm]

Code No.	Type	A	B	C	D	E	G	H	L	M	R	m [g]	T	Klemmhebel S Code No.
	WE28*			30	*Über Adapterhülse, siehe Zubehör Seite 231									
1130000602005	WE 30	30,1	30,1	30	40	45	40	38	80	60	49	250	M8x15	9022201
1140000602005	WE 40	40,15	40,15	40,15	56	60	56	58	116	88	70	708	M8x10	90250
1150000602005	WE 50	50,22	50,22	50,22	66	70	66	70	136	108	90	710	M10x15	90251



WR - Industrie Design

[mm]

Code No.	Type	A	B	C	D	E	G	H	L	M	Q	R	T	U	m [g]	Klemmhebel S Code No.
112500030200	WR 25	25,2	25,2	46	45	45	100	62	108	77	31,5	46	23	46	418	9022501
113000030200	WR 30	30,2	30,2												388	
113500030200	WR 35	35,2	35,2	60	60	60	129	75	136	99	40	57	30	57	770	9022801
114000030200	WR 40	40,2	40,2												738	

Solid Clamps

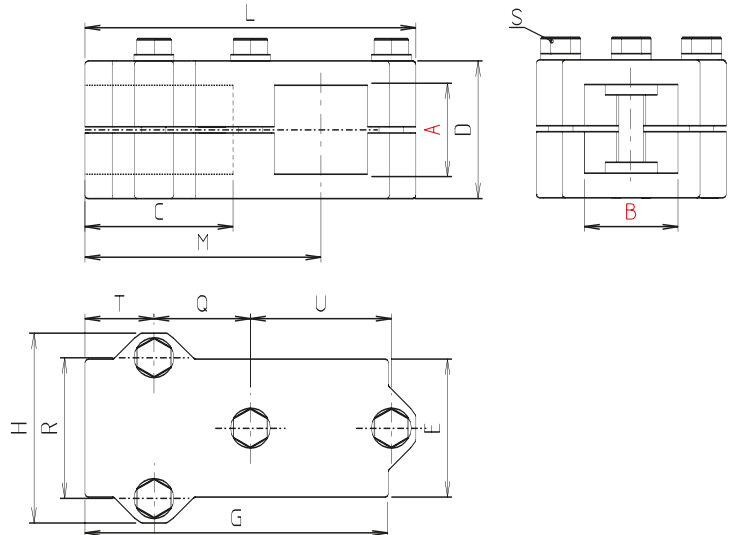
Winkelklemmstücke

Bestellhinweise:

- Standardbestückung mit galv. ver zinkten Schrauben vormontiert
- Klemmhebel unmontiert separat zu bestellen, siehe Tabelle letzte Spalte und auch Zubehör Seite 230

Auf Anfrage:

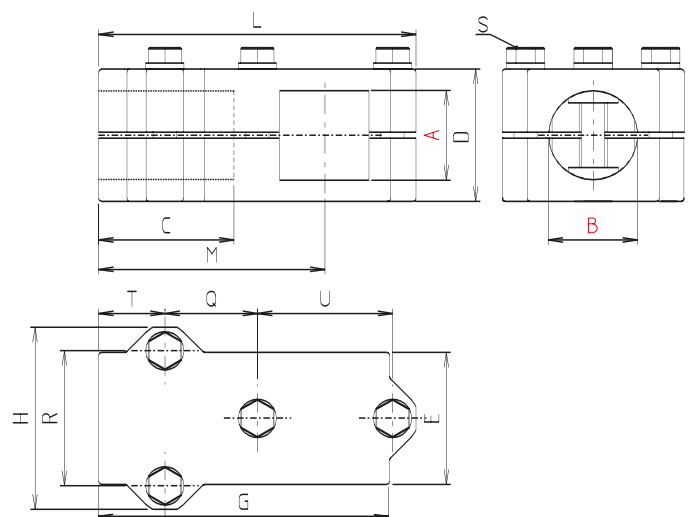
- Edelstahlschrauben
- kugelpoliert
- Farbe



WV - Industrie Design

[mm]

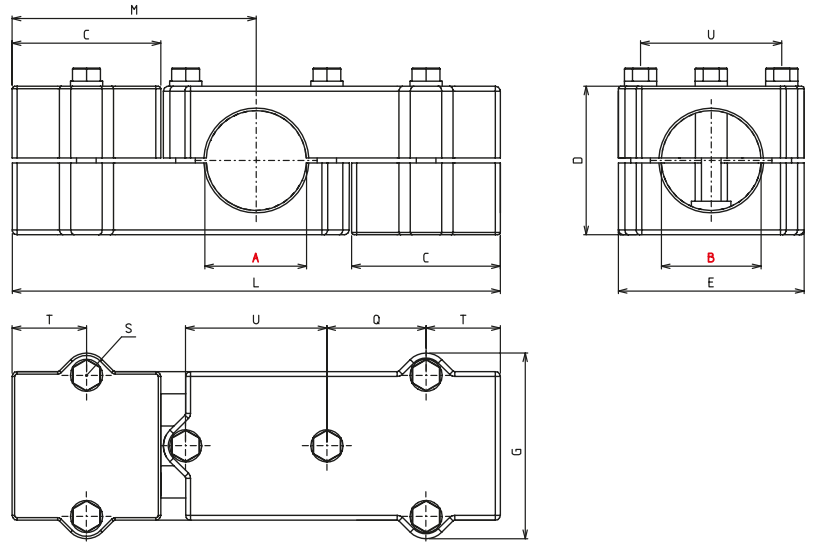
Code No.	Type	A	B	C	D	E	G	H	L	M	Q	R	T	U	m [g]	Klemmhebel S Code No.
112500050200	WV 25	25,3	25,3	46	45	45	100	62	108	77	31,5	46	23	46	389	9022501
113000050200	WV 30	30,3	30,3												361	
113500050200	WV 35	35,4	35,4	60	60	60	129	75	136	99	40	57	30	57	731	9022801
114000050200	WV 40	40,4	40,4												722	



WVR - Industrie Design

[mm]

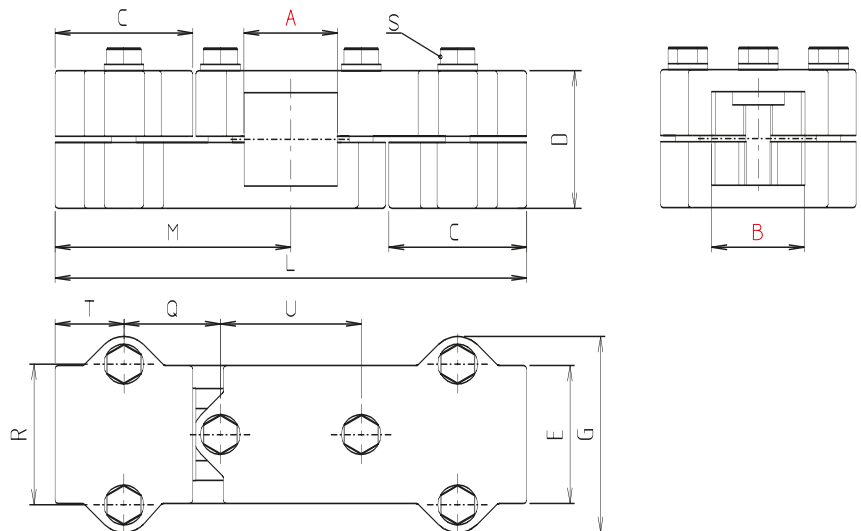
Code No.	Type	A	B	C	D	E	G	H	L	M	Q	R	T	U	m [g]	Klemmhebel S Code No.
113000040200	WVR 30	30,3	30,2	46	45	45	100	62	108	77	31,5	46	23	46	358	9022501
114000040200	WVR 40	40,4	40,2	60	60	60	129	75	136	99	40	57	30	57	698	9022801



WRT - Industrie Design

[mm]

Code No.	Type	A	B	C	D	E	G	L	M	Q	R	T	U	m [g]	Klemmhebel S Code No.
1125001002000	WRT 25	25,2	25,2	46	45	45	62	154	77	31,5	46	23	46	621	9022501
1130001002000	WRT 30	30,2	30,2											585	
1135001002000	WRT 35	35,2	35,2	60	60	60	75	196	99	40	57	30	57	1148	9022801
1140001002000	WRT 40	40,2	40,2											1104	



WVT - Industrie Design

[mm]

Code No.	Type	A	B	C	D	E	G	L	M	Q	R	T	U	m [g]	Klemmhebel S Code No.
1125001102000	WVT 25	25,3	25,3	46	45	45	62	154	77	31,5	46	22,5	46	601	9022501
1130001102000	WVT 30	30,3	30,3											549	
1135001102000	WVT 35	35,4	35,4	60	60	60	75	196	99	40	57	30	57	1084	9022801
1140001102000	WVT 40	40,4	40,4											1044	

Solid Clamps

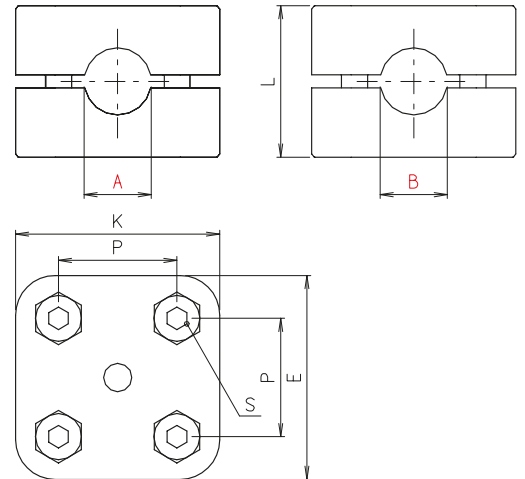
Winkelklemmstücke

Bestellhinweise:

- Standardbestückung mit galv. verzinkten Schrauben vormontiert
- Klemmhebel unmontiert separat zu bestellen, siehe Tabelle letzte Spalte und auch Zubehör Seite 230

Auf Anfrage:

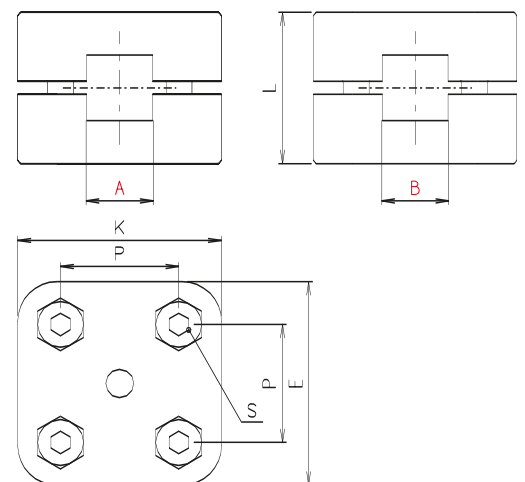
- Edelstahlschrauben
- kugelpoliert
- Farbe



RRW - Blockform

[mm]

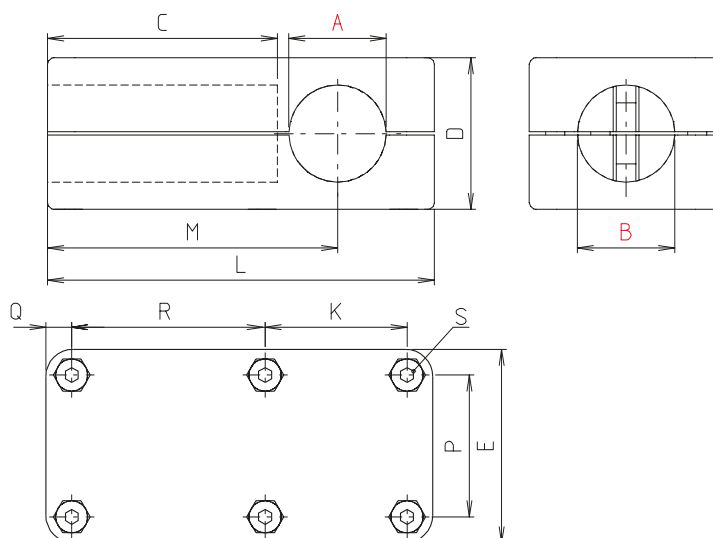
Code No.	Type	A	B	E	K	L	P	S	m [g]
290800040266	RRW 8	8	8	31	31	23	18	M4x18	47
291000040266	RRW 10	10	10						46



VVW - Blockform

[mm]

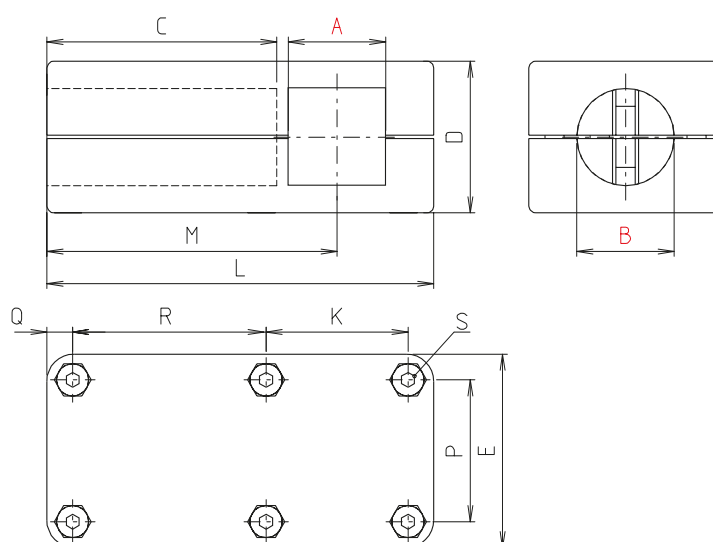
Code No.	Type	A	B	E	K	L	P	S	m [g]
291000050266	VVW 10	10	10	31	31	23	18	M4x18	42



WR - Blockform

[mm]

Code No.	Type	A	B	C	D	E	K	L	M	P	Q	R	m [g]	Klemmhebel S Code No.
213000030266	WR 30	30,2	30,2	60	48	60	44	120	90	44	8	60	499	9021401
213500030266	WR 35	35,3	35,3	70	62	70	53	140	105	53	9	70	782	9021601
214000030266	WR 40	40,2	40,2										750	
214200030266	WR 42	42,3	42,3	86	79	86	70	161	118	65	11	70	1579	9022901
214500030266	WR 45	45,3	45,3										1535	
214800030266	WR 48	48,3	48,3	86	79	86	70	161	65	11	70	1528		
215000030266	WR 50	50,3	50,3	100	90	100	84	190	140	78	11	84	1490	9023001
216000030266	WR 60	60,4	60,4										2015	
218000030266	WR 80	80,5	80,5	130	122	130	100	260	195	115	15	115	5030	9024601



WVR - Blockform

[mm]

Code No.	Type	A	B	C	D	E	K	L	M	P	Q	R	m [g]	Klemmhebel S Code No.
215000150266	WVR 50	50,3	50,3	86	79	86	70	161	118	65	11	70	1410	9022901
216000150266	WVR 60	60,4	60,4	100	90	100	84	190	140	78	11	84	1920	9023001

Solid Clamps

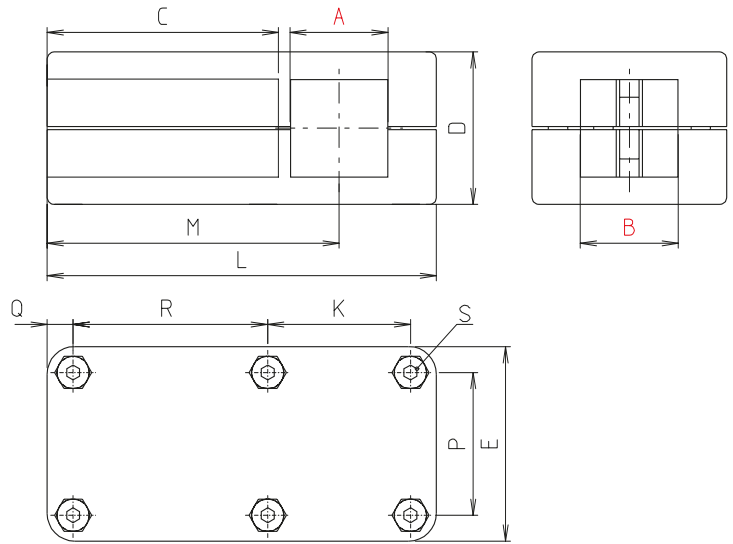
Winkelklemmstücke

Bestellhinweise:

- Standardbestückung mit galv. ver zinkten Schrauben vormontiert
- Klemmhebel unmontiert separat zu bestellen, siehe Tabelle letzte Spalte und auch Zubehör Seite 230

Auf Anfrage:

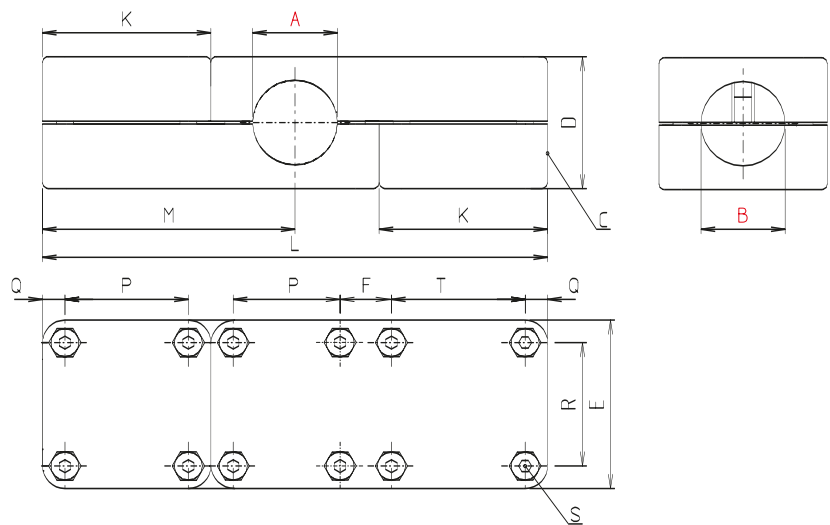
- Edelstahlschrauben
- kugelpoliert
- Farbe



WV - Blockform

[mm]

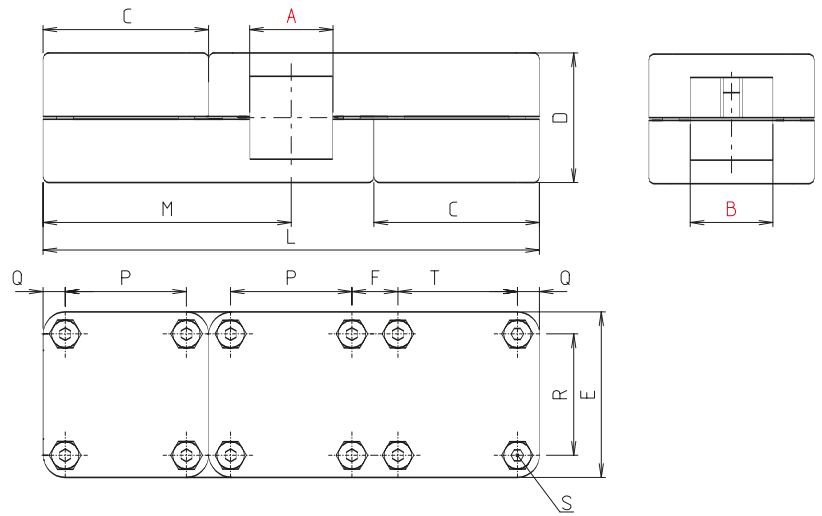
Code No.	Type	A	B	C	D	E	K	L	M	P	Q	R	m [g]	Klemmhebel S Code No.
213000050266	WV 30	30,3	30,3	60	48	60	44	120	90	44	8	60	482	9021401
213500050266	WV 35	35,4	35,4	70	62	70	53	140	105	53	9	70	765	9021601
214000050266	WV 40	40,4	40,4										716	
215000050266	WV 50	50,5	50,5	86	79	86	70	161	118	65	11	70	1406	9022901
216000050266	WV 60	60,6	60,6	100	90	100	84	190	140	78		84	1925	9023001
218000050266	WV 80	80,7	80,7	130	122	130	115	260	195	100	15	115	4680	9024601



WRT - Blockform

[mm]

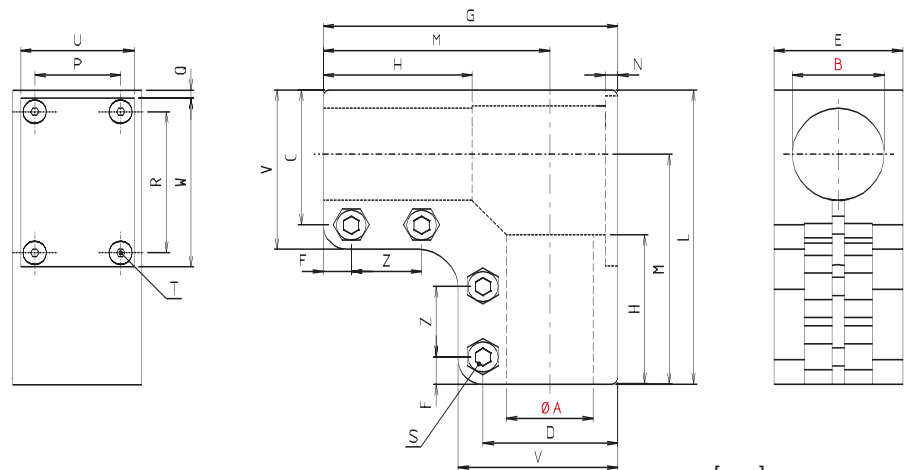
Code No.	Type	A	B	C	D	E	F	K	L	M	P	Q	R	T	m [g]	Klemmhebel S Code No.
213000100266	WRT 30	30,2	30,2	30	48	60	15	60	180	90	44	8	44	44	753	9021401
214000100266	WRT 40	40,2	40,2	40	62	70	0	70	210	105	53	9	53	53	1151	9021601



WVT - Blockform

[mm]

Code No.	Type	A	B	C	D	E	F	L	M	P	Q	R	T	m [g]	Klemmhebel S Code No.
2130001102666	WVT 30	30,3	30,3	60	48	60	15	180	90	44	8	44	44	732	9021401
2140001102666	WVT 40	40,4	40,4	70	62	70	0	210	105	53	9	53	53	1080	9021601



WK - Blockform

[mm]

Code No.	Type	A	B	C	D	E	F	G	H	K	L	M	N	P	Q	R	U	V	W	Z	T	m [g]	Klemmhebel S Code No.
213000090266	WK 30	30,1	30,1	44	44	42	9	96	48	48	96	75	1	28	2,5	46	37	52	55	32	M4x6	449	9021301
214000090266	WK 40	40,2	40,2	70	70	54	12	128	65	65	128	100	2,5	38	2,5	61	49	70	74	43	M4x6	1008	9022501
214800090266	WK 48	48,2	48,2	70	70	65	12	148	75	75	148	115	2,5	49	2,5	71	60	80	84	58	M4x6	1533	9022701
215000090266	WK 50	50,2	50,2		70	70	65	12	148	75	75	148	115	2,5	49	2,5	71	60	80	84	58	M4x6	1474
216000090266	WK 60	60,3	60,3	80	80	80	25	170	110	110	170	130	4	-	-	-	-	80	-	0	-	2232	9024501

Solid Clamps

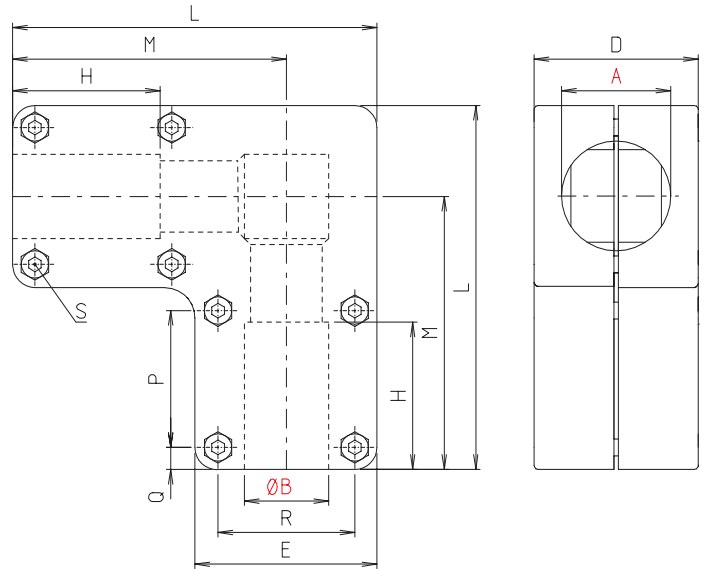
Winkelklemmstücke

Bestellhinweise:

- Standardbestückung mit galv. ver zinkten Schrauben vormontiert
- Klemmhebel unmontiert separat zu bestellen, siehe Tabelle letzte Spalte und auch Zubehör Seite 230

Auf Anfrage:

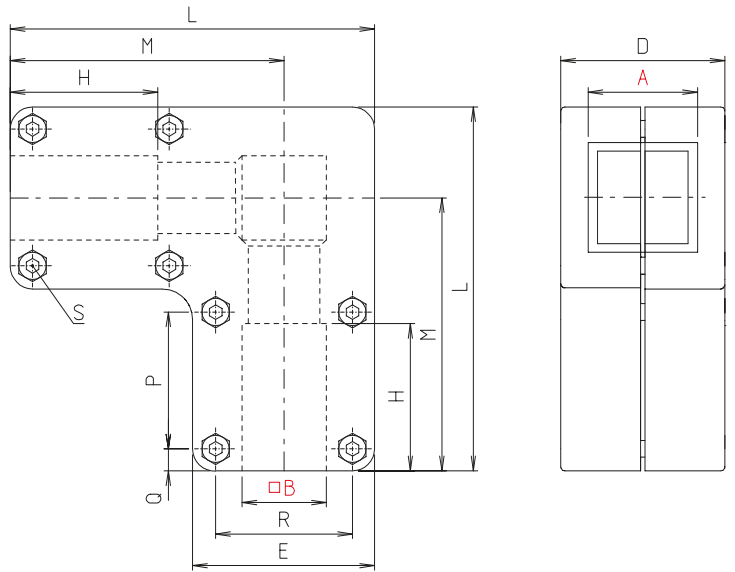
- Edelstahlschrauben
- kugelpoliert
- Farbe



WKR - Blockform

[mm]

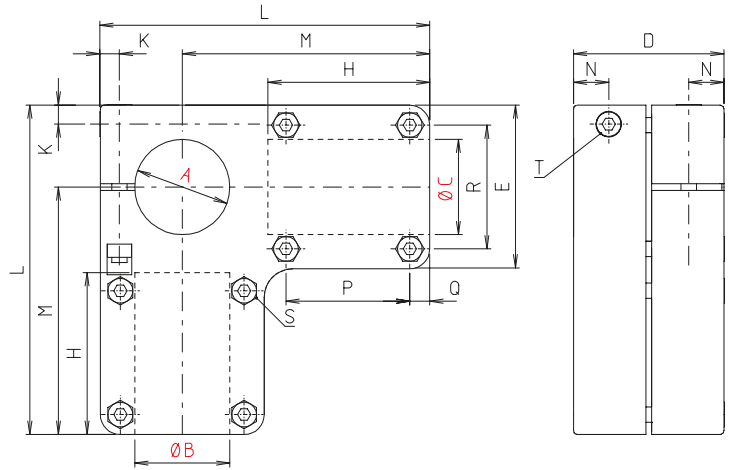
Code No.	Type	A	B	D	E	H	L	M	P	Q	R	m [g]	Klemmhebel S Code No.
213200010266	WKR 32	32,2	32,2	62	70	70	141	106	53	8,5	53	1667	9021601
213500010266	WKR 35	35,2	35,2									1328	
214000010266	WKR 40	40,2	40,2									1230	
214200010266	WKR 42	42,3	42,3	76	86	85	173	130	65	10,5	65	2639	9022901
214800010266	WKR 48	48,3	48,3									2595	
215000010266	WKR 50	50,3	50,3									2380	



WKV - Blockform

[mm]

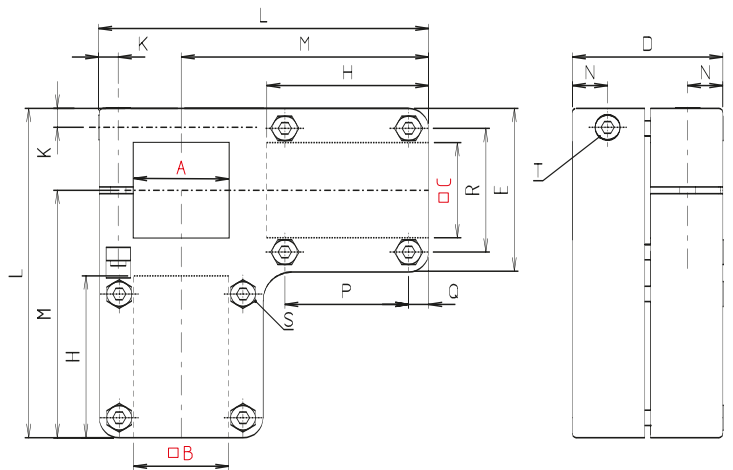
Code No.	Type	A	B	D	E	H	L	M	P	Q	R	m [g]	Klemmhebel S Code No.
213500020266	WKV 35	35,4	35,4	62	70	70	141	106	53	8,5	53	1258	9021601
214000020266	WKV 40	40,4	40,4									1192	
215000020266	WKV 50	50,5	50,5	76	86	95	173	130	65	10,5	65	2320	9022901



WER - Blockform

[mm]

Code No.	Type	A	B	C	D	E	H	K	L	M	N	P	Q	R	m [g]	S	T
																Klemmhebel Code No.	
2132000702666	WER 32	32,2	32,2	32	62	70	70	9	141	106	16	53	8,5	53	1448	9021601	9021601
2135000702666	WER 35	35,2	35,2	35													
2140000702666	WER 40	40,2	40,2	40													
2148000702666	WER 48	48,2	48,3	48	76	86	85	10	173	130	19	65	11	65	2644	9022901	9022901
2150000702666	WER 50	50,2	50,3	50													



WEV - Blockform

[mm]

Code No.	Type	A	B	C	D	E	H	L	M	P	Q	R	m [g]	S	T
														Klemmhebel Code No.	
2135000802666	WEV 35	35,4	35,4	35	62	70	70	141	106	53	9	53	1286	9021601	9021601
2140000802666	WEV 40	40,4	40,4	40											
2150000802666	WEV 50	50,5	50,5	51	76	86	85	173	130	65	11	65	2320	9022901	9022901

Solid Clamps

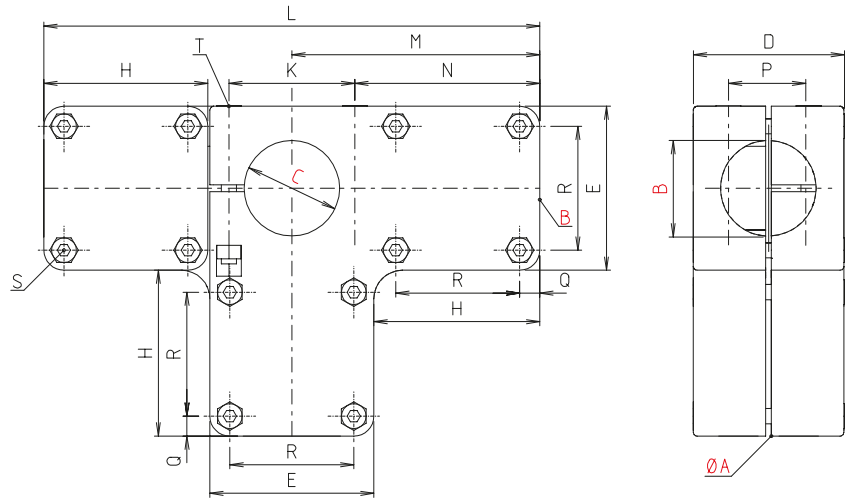
Winkelklemmstücke

Bestellhinweise:

- Standardbestückung mit galv. ver zinkten Schrauben vormontiert
- Klemmhebel unmontiert separat zu bestellen, siehe Tabelle letzte Spalte und auch Zubehör Seite 230

Auf Anfrage:

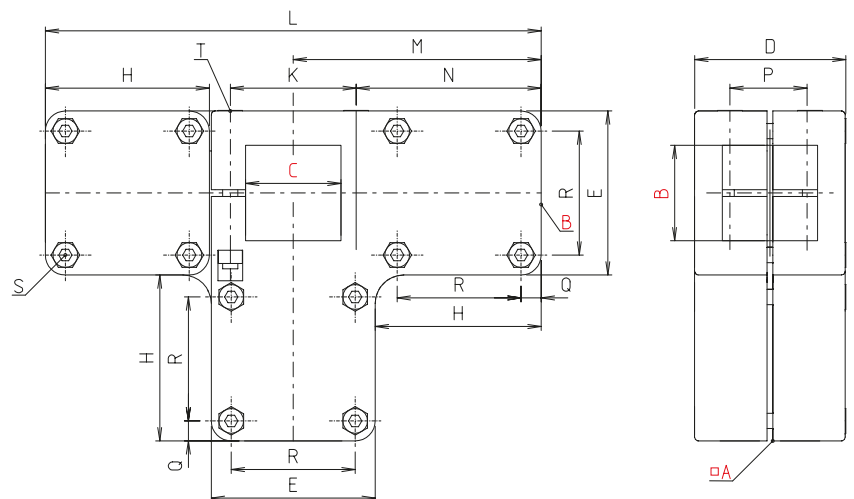
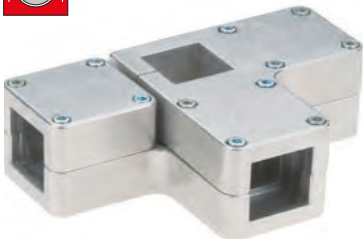
- Edelstahlschrauben
- kugelpoliert
- Farbe



WERT - Blockform

[mm]

Code No.	Type	A	B	C	D	E	H	K	L	M	N	P	Q	R	m [g]	Klemmhebel S Code No.
2132001202666	WERT 32	32,2	32,2	32	62	70	70	53	212	106	80	33,5	8,5	53	1864	9021601
2135001202666	WERT 35	35,2	35,2	35											1738	
2140001202666	WERT 40	40,2	40,2	40											1678	
2148001202666	WERT 48	48,3	48,3	48	76	86	86	66	260	130	97	41	10,5	65	3512	9022901
2150001202666	WERT 50	50,3	50,3	50											3360	



WEVT - Blockform

[mm]

Code No.	Type	A	B	C	D	E	H	K	L	M	N	P	Q	R	m [g]	Klemmhebel S Code No.
2135001302666	WEVT 35	35,4	35,4	35	62	70	70	53	212	106	80	33,5	8,5	53	1673	9021601
2140001302666	WEVT 40	40,4	40,4	40											1573	
2150001302666	WEVT 50	50,5	50,5	51											3100	



Solid Clamps

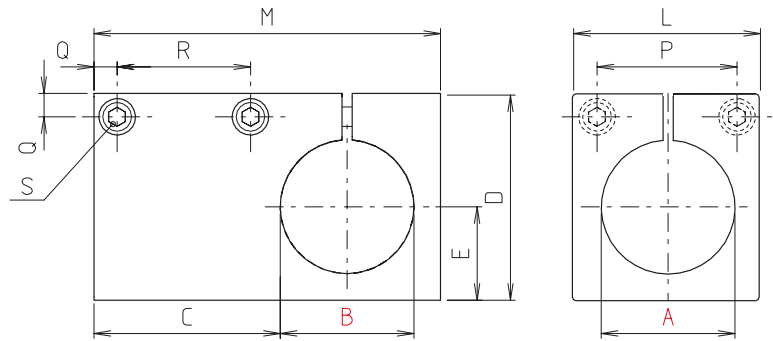
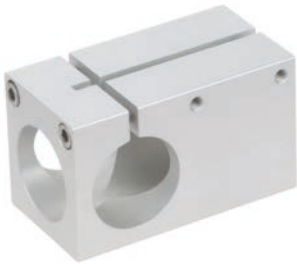
Winkelklemmstücke

Bestellhinweise:

- Standardbestückung mit Edelstahl-Schrauben vormontiert
- Klemmhebel unmontiert separat zu bestellen, siehe Tabelle letzte Spalte und auch Zubehör Seite 248

Auf Anfrage:

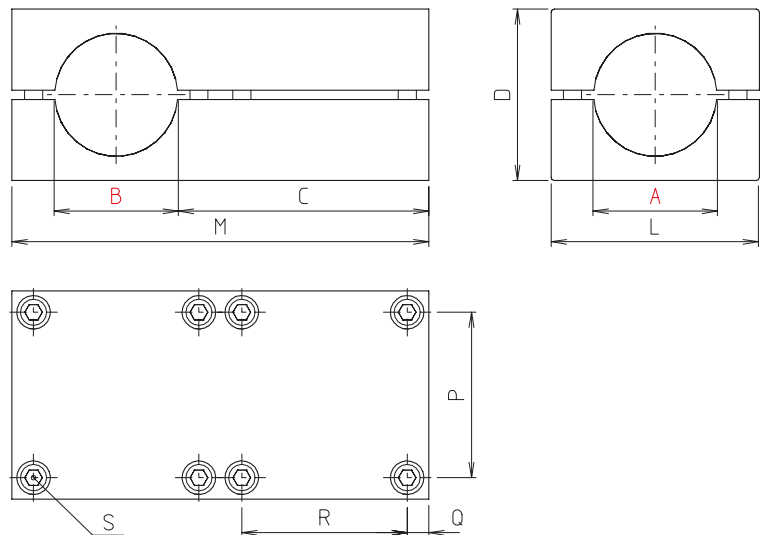
- schwarz eloxiert



W - quad®

[mm]

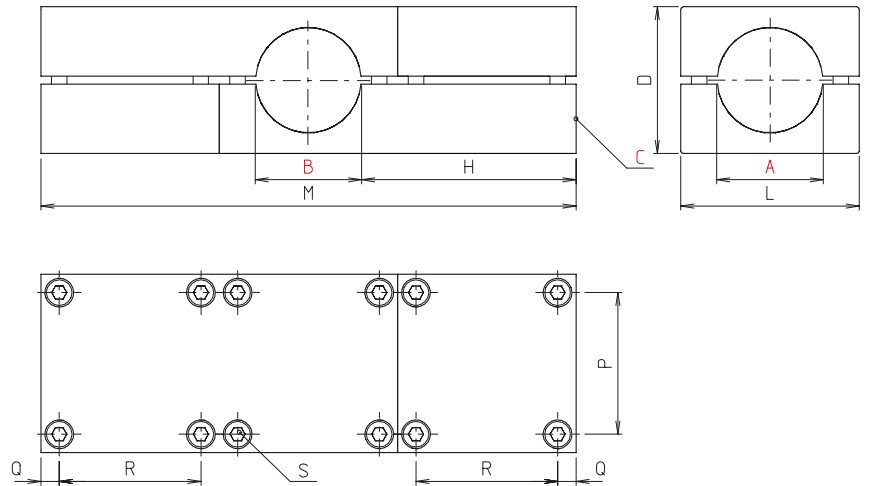
Code No.	Type	A	B	C	D	E	L	M	P	Q	R	m [g]	Klemmhebel S Code No.
51300000300	W 30	30,1	30,1	42	49	21	42	78	28	7	26	251	9300101
51400000300	W 40	40,1	40,1	56	62	28	56	104	42	7	40	544	9301401



WR - quad®

[mm]

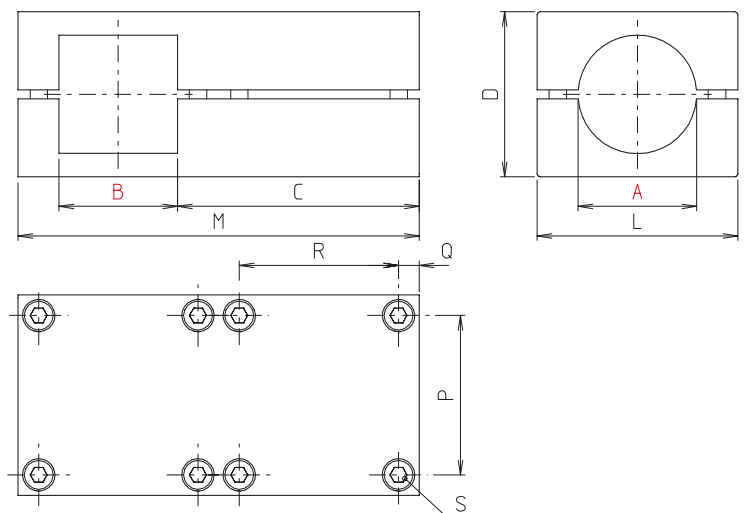
Code No.	Type	A	B	C	D	L	M	P	Q	R	m [g]	Klemmhebel S Code No.
513000030300	WR 30	30,1	30,1	69	42	56	112	42	7	42	450	9300101
514000030300	WR 40	40,2	40,2	82	56	68	136	54	7	54	812	9301401
515000030300	WR 50	50,3	50,3	102	70	85	170	67	9	67	1633	9300401
516000030300	WR 60	60,3	60,3	127	97	105	210	85	10	85	-	9022801



WRT - quad®

[mm]

Code No.	Type	A	B	C	D	H	L	M	P	Q	R	m [g]	Klemmhebel S Code No.
5130001003000	WRT 30	30,1	30,1	30,1	42	69	56	168	42	7	42	702	9300101
5140001003000	WRT 40	40,2	40,2	40,2	56	82	68	204	54	7	54	1257	9301401
5150001003000	WRT 50	50,3	50,3	50,3	70	102	85	255	67	9	67	2563	9300401



WVR - quad®

[mm]

Code No.	Type	A	B	C	D	L	M	P	Q	R	m [g]	Klemmhebel S Code No.
513000150300	WVR 30	30,2	30,1	69	42	56	112	42	7	42	430	9300101
514000150300	WVR 40	40,3	40,2	82	56	68	136	54	7	54	772	9301401
515000150300	WVR 50	50,4	50,3	102	70	85	170	67	9	67	1580	9300401
516000150300	WVR 60	60,3	60,4	127	97	105	210	85	10	85	-	9022801

Solid Clamps

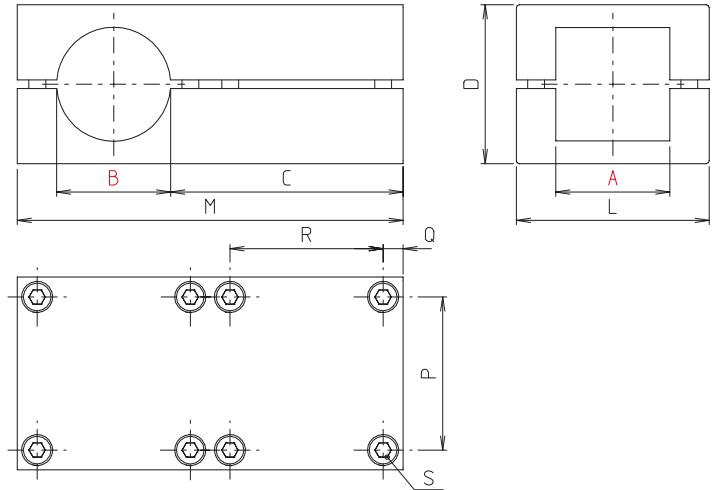
Winkelklemmstücke

Bestellhinweise:

- Standardbestückung mit Edelstahl-Schrauben vormontiert
- Klemmhebel unmontiert separat zu bestellen, siehe Tabelle letzte Spalte und auch Zubehör Seite 230

Auf Anfrage:

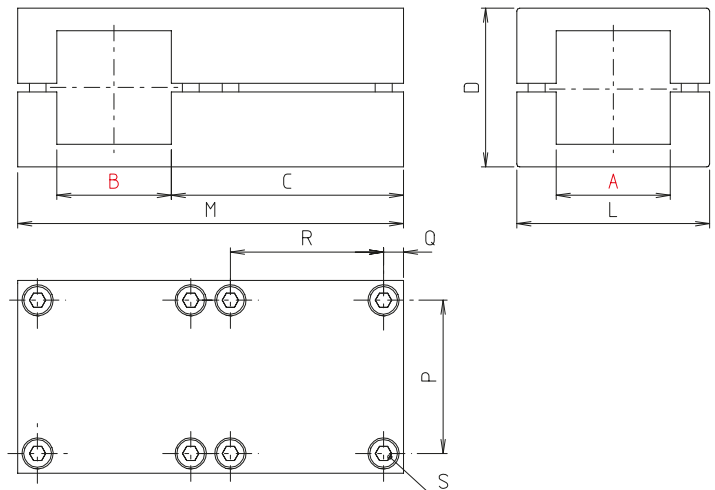
- schwarz eloxiert



WRV - quad®

[mm]

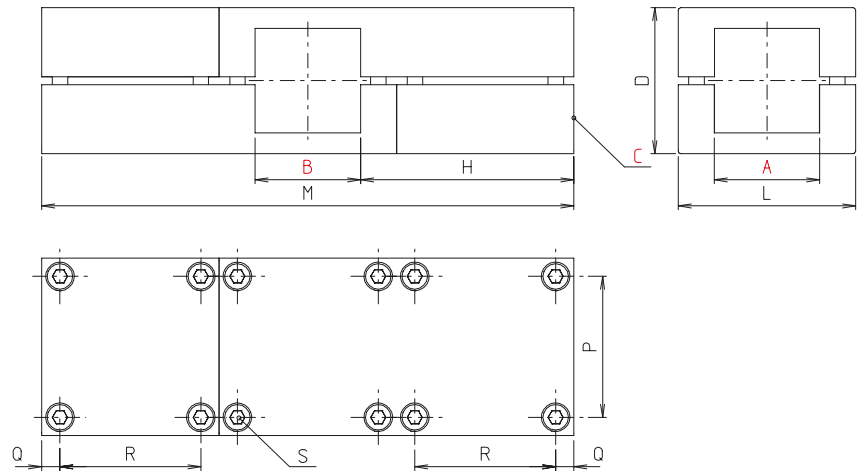
Code No.	Type	A	B	C	D	L	M	P	Q	R	m [g]	Klemmhebel S Code No.
513000140300	WRV 30	30,1	30,2	69	42	56	112	42	7	42	400	9300101
514000140300	WRV 40	40,2	40,3	82	56	68	136	54	7	54	702	9301401
515000140300	WRV 50	50,3	50,4	102	70	85	170	67	9	67	1412	9300401
516000140300	WRV 60	60,3	60,3	127	97	105	210	85	10	85	-	9022801



WV - quad®

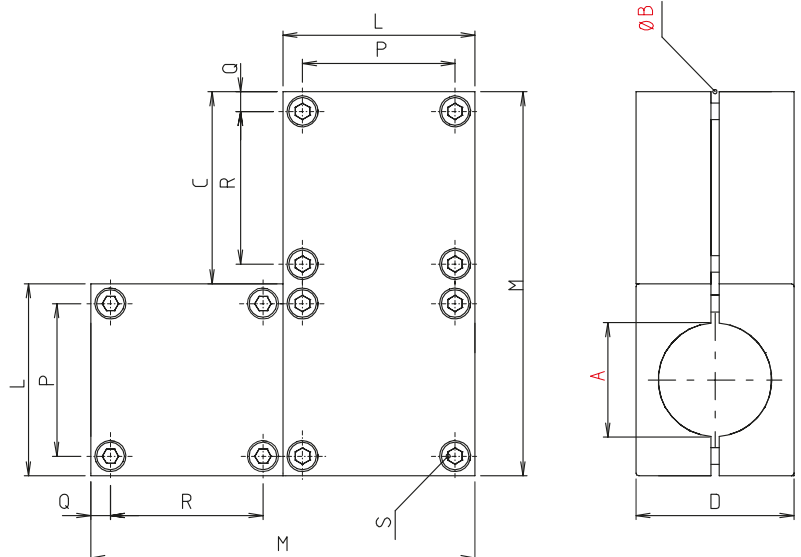
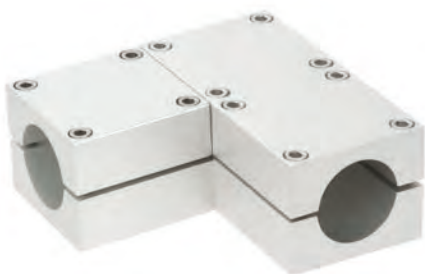
[mm]

Code No.	Type	A	B	C	D	L	M	P	Q	R	m [g]	Klemmhebel S Code No.
513000050300	WV 30	30,2	30,2	69	42	56	112	42	7	42	387	9300101
514000050300	WV 40	40,3	40,3	82	56	68	136	54	7	54	693	9301401
515000050300	WV 50	50,4	50,4	102	70	85	170	67	9	67	1370	9300401
516000050300	WV 60	60,4	60,4	127	97	105	210	85	10	85	-	9022801
518000050300	WV 80	80,4	80,4	149	112	126	252	100	13	100	4200	9300801


WVT - quad®

[mm]

Code No.	Type	A	B	C	D	H	L	M	P	Q	R	m [g]	Klemmhebel S Code No.
5130001103000	WVT 30	30,2	30,2	30,2	42	69	56	168	42	7	42	667	9300101
5140001103000	WVT 40	40,3	40,3	40,3	56	82	68	204	54	7	54	1168	9301401
5150001103000	WVT 50	50,4	50,4	50,4	70	102	85	255	67	9	67	2155	9300401
5180001103000	WVT 80	80,4	80,4	80,4	112	159	126	378	100	13	100	6782	9300801


WKR - quad®

[mm]

Code No.	Type	A	B	C	D	L	M	P	Q	R	m [g]	Klemmhebel S Code No.
513000010300	WKR 30	30,1	30,1	56	42	56	112	42	7	42	702	9300101
514000010300	WKR 40	40,2	40,2	68	56	68	136	54	7	54	1257	9301401
515000010300	WKR 50	50,3	50,3	85	70	85	170	67	9	67	2563	9300401

Solid Clamps

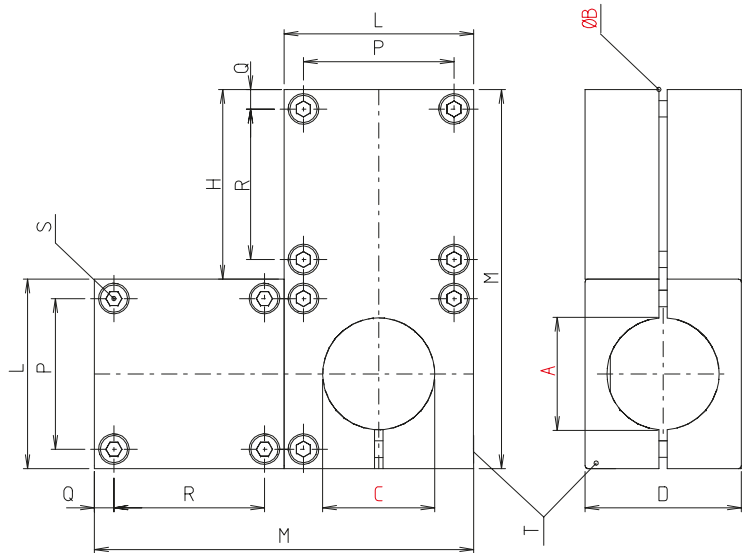
Winkelklemmstücke

Bestellhinweise:

- Standardbestückung mit Edelstahl-Schrauben vormontiert
- Klemmhebel unmontiert separat zu bestellen, siehe Tabelle letzte Spalte und auch Zubehör Seite 230

Auf Anfrage:

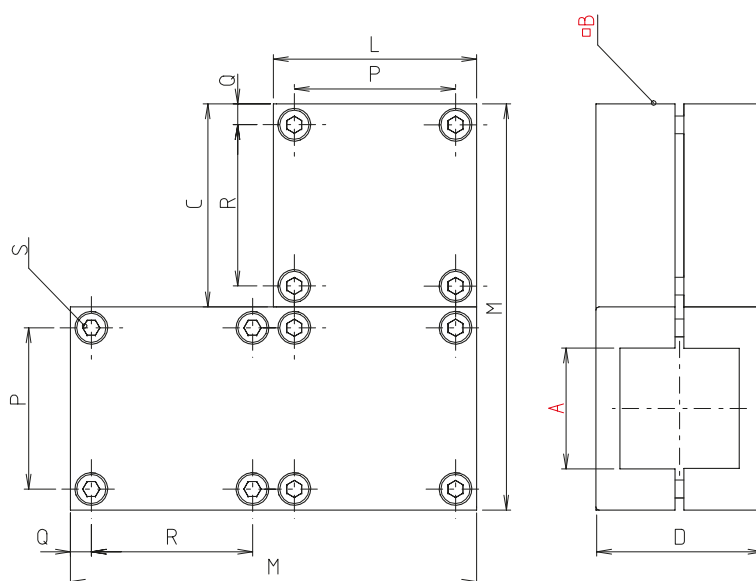
- schwarz eloxiert



WER - quad®

[mm]

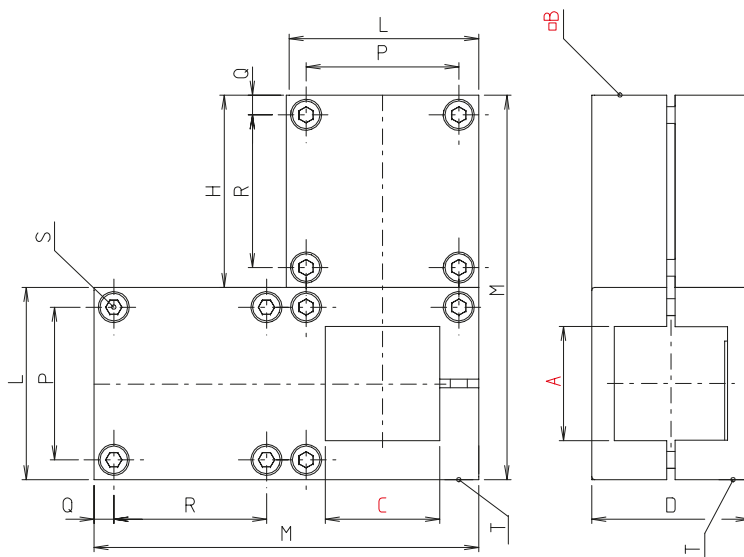
Code No.	Type	A	B	C	D	H	L	M	P	Q	R	m [g]	S	T
													Klemmhebel Code No.	
5130000703000	WER 30	30,1	30,1	30,1	42	56	56	112	42	7	42	725	9300101	9300101
5140000703000	WER 40	40,2	40,2	40,2	56	68	68	136	54	7	54	1311	9301401	9301401
5150000703000	WER 50	50,3	50,3	50,3	70	85	85	170	67	9	67	2627	9300401	902161



WKV - quad®

[mm]

Code No.	Type	A	B	C	D	L	M	P	Q	R	m [g]	Klemmhebel S Code No.
513000020300	WKV 30	30,2	30,2	56	42	56	112	42	7	42	634	9300101
514000020300	WKV 40	40,3	40,3	68	56	68	136	54	7	54	1133	9301401
515000020300	WKV 50	50,4	50,4	85	70	85	170	67	9	67	2274	9300401



WEV - quad®

[mm]

Code No.	Type	A	B	C	D	H	L	M	P	Q	R	m [g]	S	T
													Klemmhebel Code No.	
5130000803000	WEV 30	30,2	30,2	30,2	42	56	56	112	42	7	42	634	9300101	9300101
5140000803000	WEV 40	40,3	40,3	40,3	56	68	68	136	54	7	54	1133	9301401	9301401
5150000803000	WEV 50	50,4	50,4	50,4	70	85	85	170	67	9	67	2274	9300401	902161

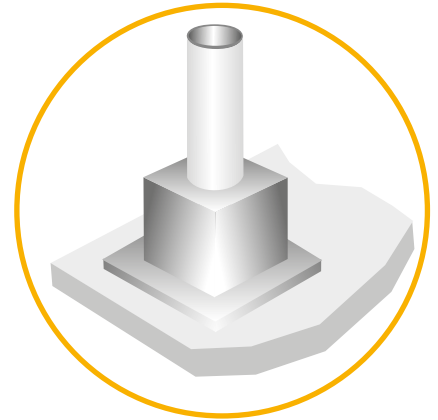
Solid Clamps

Fußklemmstücke

Ausführung:

- Fußklemmstücke

Ab Lager
lieferbar



Einteilige Elemente

- Für schnellere und kostengünstige Montage



Industrie-Design

- Aluminium-Guss
- Große Vielfalt
- Einteilige Elemente

quad® Elemente

- Aluminium stranggepresst
- Höchste Momentbelastung
- Hochwertig eloxierte Oberfläche
- Einteilige und mehrteilige Elemente



Mehrteilige Elemente

- Auch für nachträgliche Montage und Erweiterung geeignet



quad® Elemente

- Aluminium stranggepresst
- Höchste Momentbelastung
- Hochwertig eloxierte Oberfläche
- Einteilige und mehrteilige Elemente

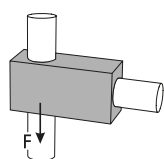
Blockform

- Aluminium-Guss
- Höhere Momentbelastung
- Ebene Außenkonturen
- Mehrteilige Elemente

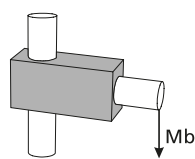
Belastungsdaten

ACHTUNG !

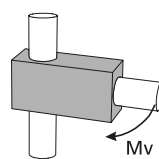
Die Angaben in den Tabellen stellen weder eine Beschaffenheitsgarantie noch eine zugesicherte Eigenschaft unserer Produkte dar. Es handelt sich um unverbindliche Richtwerte, die im Einzelfall bedingt durch unterschiedliche Anwendungsbedingungen, wie z.B. Temperatur oder Oberflächenbeschaffenheit der klemmbaren Profile, nicht erreicht werden können.



Haftkraft F [KN]



Biegemoment Mb [Nm]



Verdrehmoment Mv [Nm]

Anzugsmoment der Klemmschrauben:

M6: 10 Nm
M8: 25 Nm
M10: 50 Nm

Zur Erreichung der Angaben sind die Befestigungsschrauben der Fußplatten mit Unterlegscheiben zu versehen.

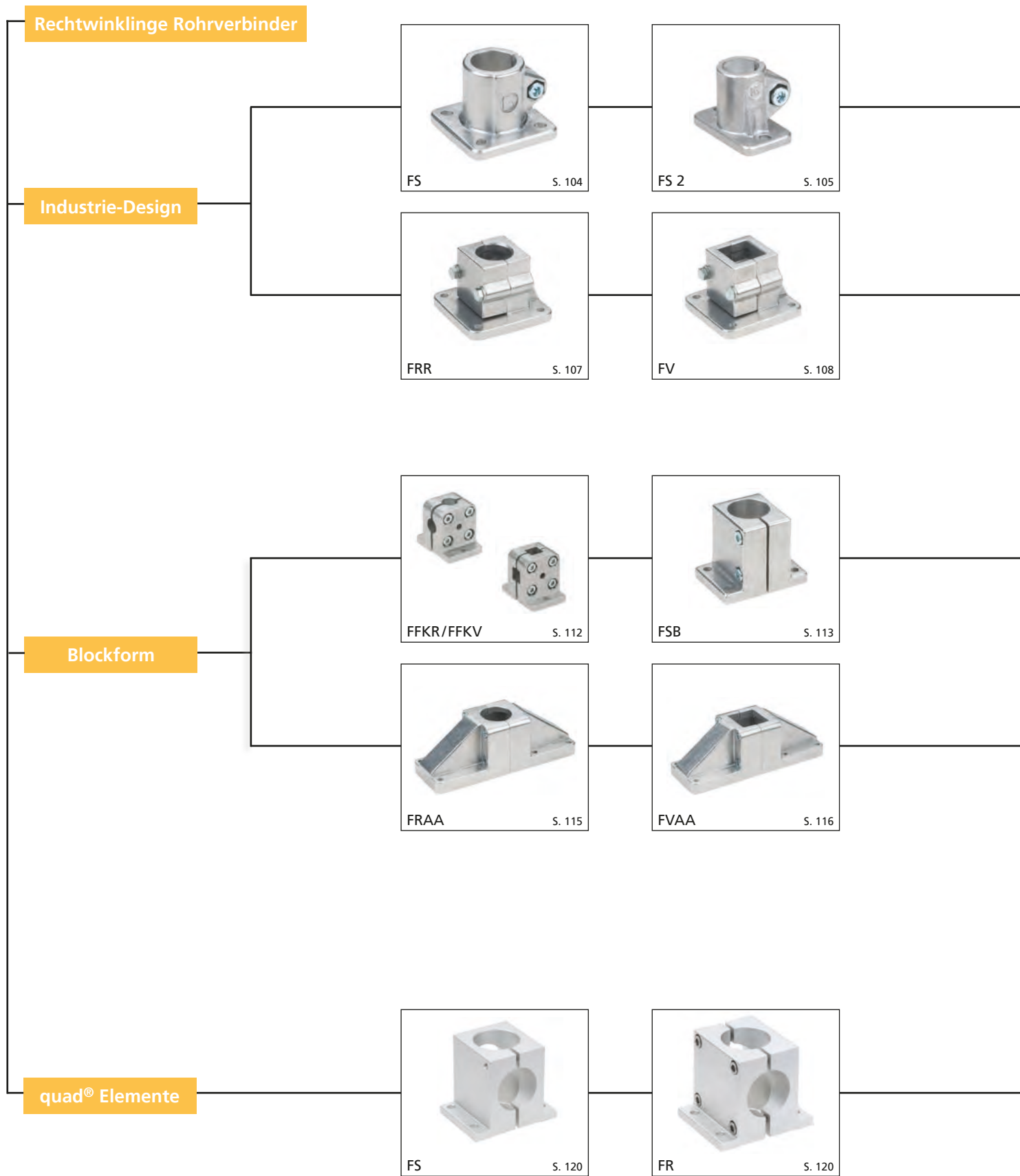
Materialdatenblatt auf Wunsch verfügbar.

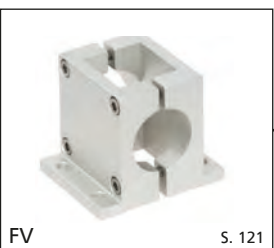
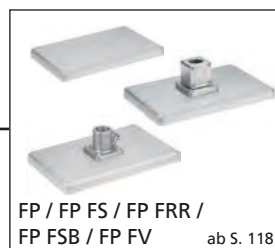
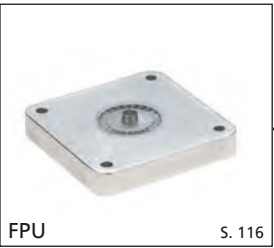
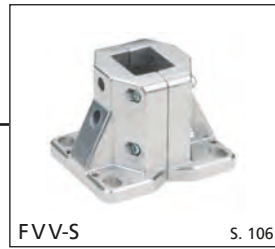
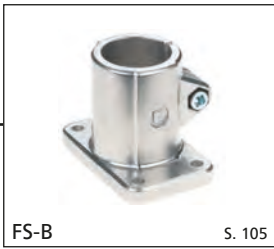
Baugröße Type	18			30			40			50			60			80		
	F	Mb	Mv	F	Mb	Mv	F	Mb	Mv	F	Mb	Mv	F	Mb	Mv	F	Mb	Mv
Industrie-Design																		
FS				5,7	302	87	7,5	418	121	8,7	1375	150	16	1250	374			
FR							4,5	738	96	5,4	1395	207						
FV				5,6	125	296	2,9	290	623									
FRR				6,7	555	108	5,9	743	91									
FRA										5	600	250	12	1297	256			
FVA										5,9	1015	726	8	1750	1155			
FRAA										7,7	971	257	12	1750	263			

Baugröße Type	18			30			40			50			60			80		
	F	Mb	Mv	F	Mb	Mv	F	Mb	Mv	F	Mb	Mv	F	Mb	Mv	F	Mb	Mv
Blockform																		
FV				3,0	441	213	3,1	811	855	5,9	600	726				18	2125	2250
FRR				4,5	433	80	5,7	838	58	7,7	600	257				10	2250	692

Baugröße Type	18			30			40			50			60			80		
	F	Mb	Mv	F	Mb	Mv	F	Mb	Mv	F	Mb	Mv	F	Mb	Mv	F	Mb	Mv
quad® Elemente																		
FS	2,1	418	39	3,9	703	81	5,8	1960	118									
FR	5,6	548	65	7,4	744	121	11,5	1960	272	21,5		950						
FV	3,2	541	338	7,1	881	540	7,5	1960	50	20,1								

Fußklemmstücke





Solid Clamps

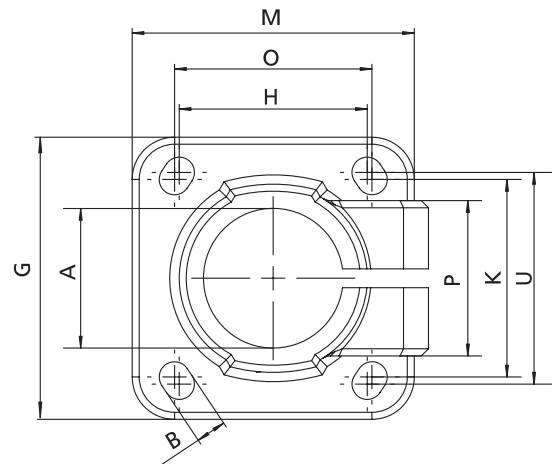
Fußklemmstücke

Bestellhinweise:

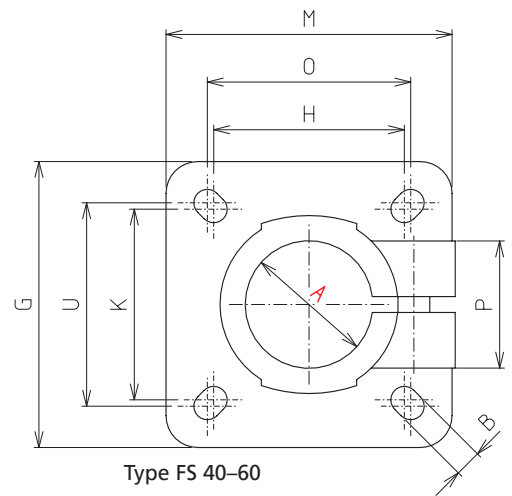
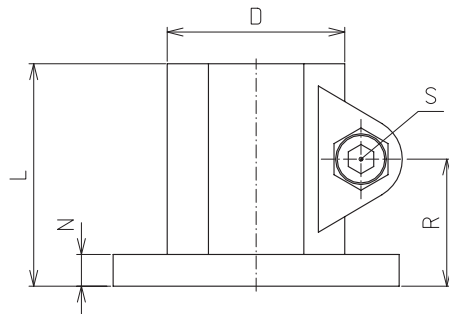
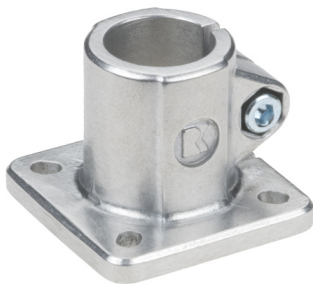
- Standardbestückung mit galv. ver zinkten Schrauben vormontiert
- Klemmhebel unmontiert separat zu bestellen, siehe Tabelle letzte Spalte und auch Zubehör Seite 234

Auf Anfrage:

- Edelstahlschrauben
- kugelpoliert
- Farbe



Type FS 20-30

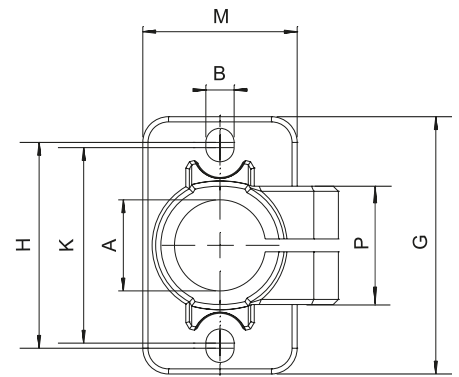
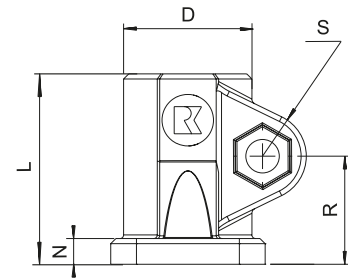


Type FS 40-60

FS - Industrie Design

Code No.	Type	A	B	D	G	H	K	L	M	N	O	P	R	U	m [g]	Klemmhebel S Code No.
13120000020	FS 12	12,1	6	25	42	28	28	37	42	5	30	23	21	30	65	90209
13140000020	FS 14	14,1													61	
13150000020	FS 15	15,1													58	
13160000020	FS 16	16,1													57	
13180000020	FS 18	18,1													52	
13200000020	FS 20	20,1	7	40	60	40	42	50	60	8	42	33	29	45	186	9022201
13250000020	FS 25	25,1													164	
	FS 28*	*Über Adapterhülse, siehe Zubehör Seite 235														
13300000020	FS 30	30,1	7	40	60	40	42	50	60	8	42	33	29	45	137	9022201
13320000020	FS 32	32,17	9	56	90	60	60	70	90	10	64	40	40	64	465	90250
13300200020	FS 30(32)	30,1													465	
13350000020	FS 35	35,17													450	
13400000020	FS 40	40,17													385	
13400200020	FS 40(42)	40,17	11	66	105	74	74	85	105	14	80	45	49,5	80	758	90251
13420000020	FS 42	42,22													720	
13480000020	FS 48	48,22													636	
13500000020	FS 50	50,22													603	
13600000020	FS 60	60,27	11	80	120	80	80	100	120	15	89	58	57,5	89	935	9025301
13800000020	FS 80**	80,35	17,5	110	170	120	120	141,4	174,5	22	-	82	119	-	2770	9027001

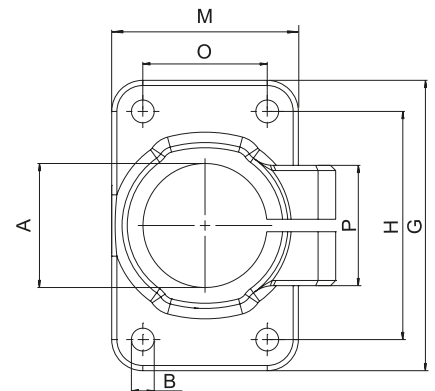
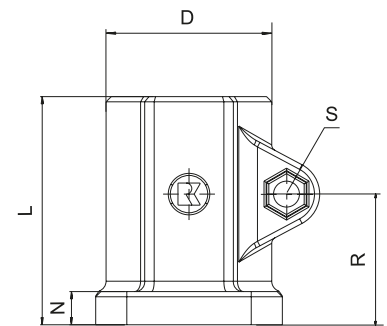
** Type FS 80 mit Rundloch



FS 2 - Industrie Design

[mm]

Code No.	Type	A	B	D	G	H	K	L	M	N	P	R	m [g]	Klemmhebel S Code No.
13120300020	FS 12-2	12,1	5,5	25	50	40	38	37	30	5	23	21	65	90209
13140300020	FS 14-2	14,1											61	
13150300020	FS 15-2	15,1											58	
13160300020	FS 16-2	16,1											57	
13180300020	FS 18-2	18,1											52	



FS-B - Industrie Design

[mm]

Code No.	Type	A	B	D	G	H	L	M	N	O	P	R	m [g]	Klemmhebel S Code No.
13600200020	FS-B 60	60,27	11	80	140	110	110	90	16	60	58	63	920	9025301

Solid Clamps

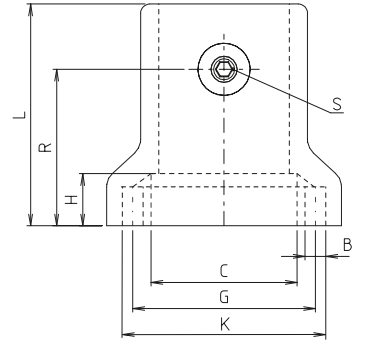
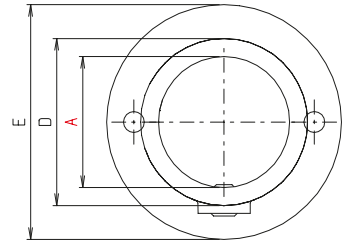
Fußklemmstücke

Bestellhinweise:

- Standardbestückung mit galv. verzinkten Schrauben vormontiert
- Klemmhebel unmontiert separat zu bestellen, siehe Tabelle letzte Spalte und auch Zubehör Seite 230

Auf Anfrage:

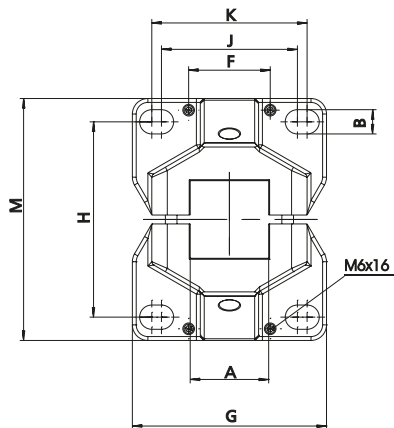
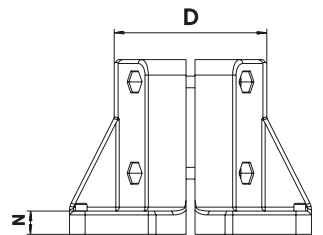
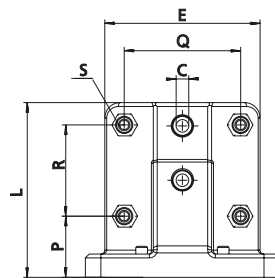
- Edelstahlschrauben
- kugelpoliert
- Farbe



FR - Industrie Design

[mm]

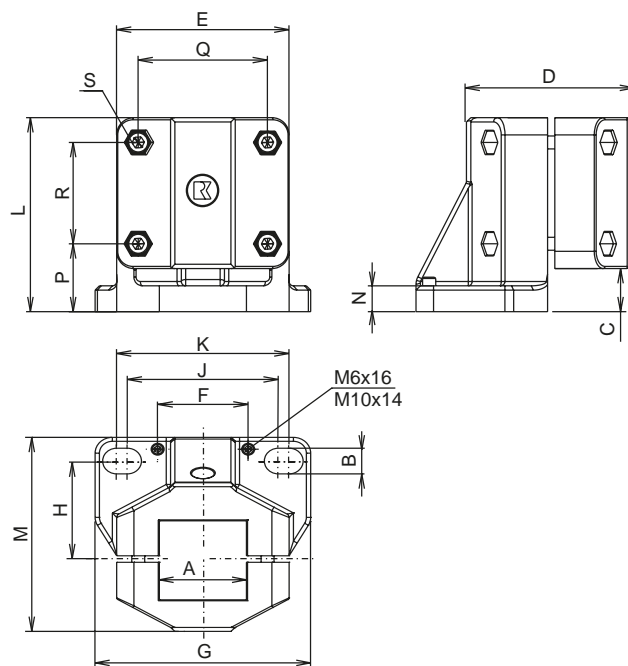
Code No.	Type	A	B	C	D	E	G	H	K	L	R	m [g]	Klemmhebel S Code No.
13400009020	FR 40	40,2	M8	56	64	90	69	20	77	85	60	474	9024101
13420009020	FR 42	42,2										458	9024301
13450009020	FR 45	45,2										407	9024101
13480009020	FR 48	48,2										383	9024301
13500009020	FR 50	50,2										359	9024101



FVV-S - Industrie Design

[mm]

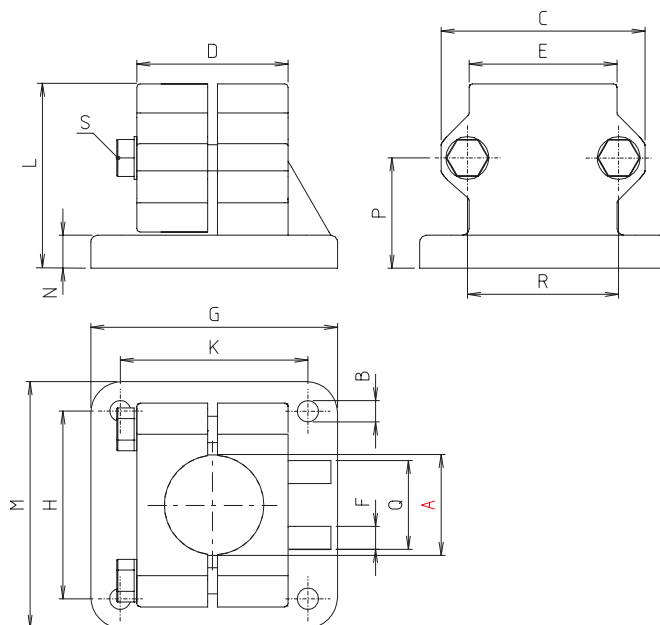
Code No.	Type	A	B	C	D	E	F	G	H	J	K	L	M	N	P	Q	S	m [g]
4014312	FVV-S 40	40,4	12,5	7	79	80	42	100	100	70	80	90	125	12	31,5	60	M6x45	805



FVV-D - Industrie Design

[mm]

Code No.	Type	A	B	C	D	E	F	G	H	J	K	L	M	N	P	Q	R	S	m [g]
4014313	FVV-D 40	40,4	12,5	20	75	80	42	100	50	70	80	90	98	12	31,5	60	47	M6x45	633



FRR - Industrie Design

[mm]

Code No.	Type	A	B	C	D	E	F	G	H	K	L	M	N	P	Q	R	m [g]	Klemmhebel S Code No.
13250003020	FRR 25	25,2	7	62	45	45	5	75	57	57	56	75	10	33,5	25	46	303	9022501
13300003020	FRR 30	30,2															287	
13350003020	FRR 35	35,2	9	75	60	60	5	100	76	76	71	100	10	43	25	57	612	9022801
13400003020	FRR 40	40,2															597	

Solid Clamps

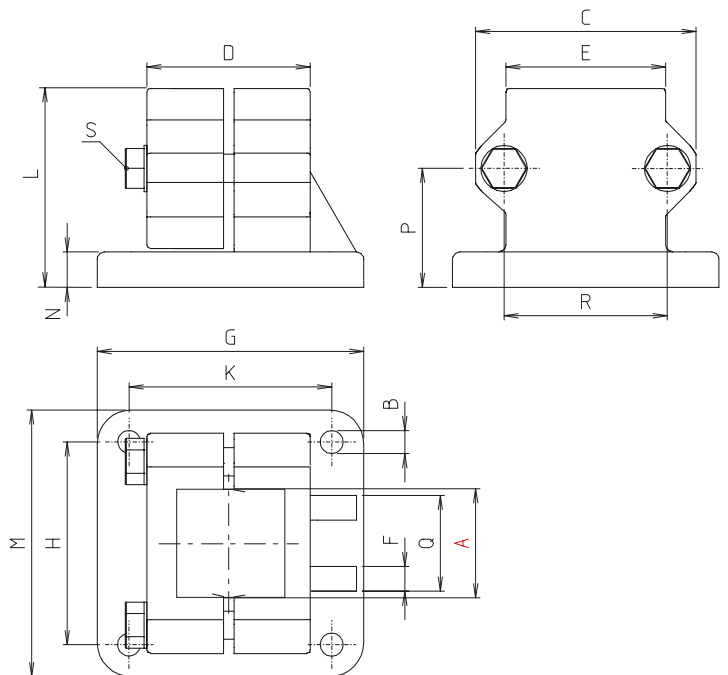
Fußklemmstücke

Bestellhinweise:

- Standardbestückung mit galv. verzinkten Schrauben vormontiert
- Klemmhebel unmontiert separat zu bestellen, siehe Tabelle letzte Spalte und auch Zubehör Seite 230

Auf Anfrage:

- Edelstahlschrauben
- kugelpoliert
- Farbe



FV - Industrie Design

[mm]

Code No.	Type	A	B	C	D	E	F	G	H	K	L	M	N	P	Q	R	m [g]	Klemmhebel S Code No.
13200005020	FV 20	20,5	7	62	45	45	5	75	57	57	56	75	10	33,5	25	46	320	9022501
13250005020	FV 25	25,3															292	
13300005020	FV 30	30,3															278	
13350005020	FV 35	35,4	9	75	60	60	5	100	76	76	73	100	12	43	32	57	587	9022801
13400005020	FV 40	40,4															581	



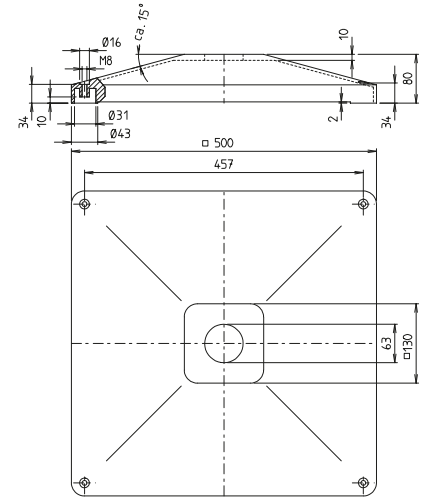
Die Anschlussmaße sind weitgehend auf unsere Profil-Technik BLOCAN® abgestimmt.

Solid Clamps

Fußklemmstücke



Platte ohne Fußklemmstück



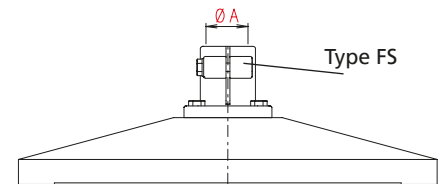
FP - Industrie Design

[mm]

Code No.	Type	m [g]
130000100_ _ _ _	FP	4440



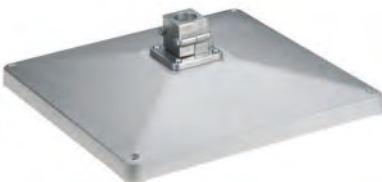
Platte mit Fußklemmstück Type FS



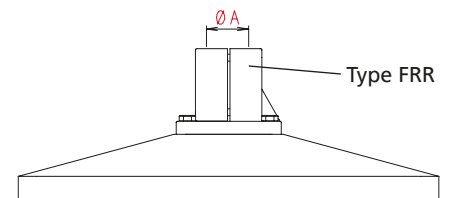
FP FS - Industrie Design

[mm]

Code No.	Type	A	m [g]
133200120_ _ _ _	FP FS 32	32,15	4946
134000120_ _ _ _	FP FS 40	40,15	4881
134800120_ _ _ _	FP FS 48	48,2	5141
135000120_ _ _ _	FP FS 50	50,2	5111



Platte mit Fußklemmstück Type FRR



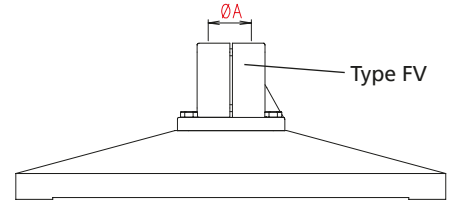
FP FRR - Industrie Design

[mm]

Code No.	Type	A	m [g]
134000130_ _ _ _	FP FRR 40	40,2	5037
134200130_ _ _ _	FP FRR 42	42,3	5854
134500130_ _ _ _	FP FRR 45	45,3	5799
134800130_ _ _ _	FP FRR 48	48,3	5783
135000130_ _ _ _	FP FRR 50	50,3	579



Platte mit Fußklemmstück Type FV



FP FV - Industrie Design

[mm]

Code No.	Type	A	m [g]
133500150_	FP FV 35	35,4	5027
134000150_	FP FV 40	40,4	5010

Code No. +

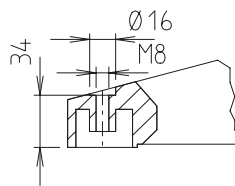
Oberfläche:

- 2 = natur
- A = RAL 7035, Lichtgrau
- B = RAL 7030, Steingrau
- C = RAL 9005, Tiefschwarz
- D = RAL 1021, Rapsgegelb

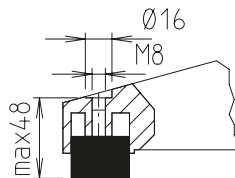
Bestückung für Klemmung A:

- 0 = Schrauben
- 1 = 1 Hebel
- 2 = 2 Hebel
- 3 = 3 Hebel
- 4 = 4 Hebel

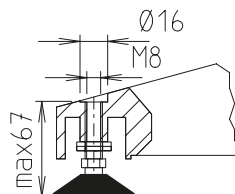
Ausführung:
F = Gewindebohrung



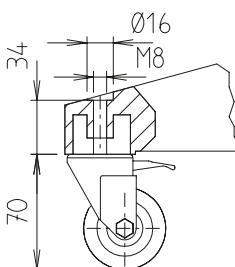
2 = Gummifuß



3 = Stellfuß

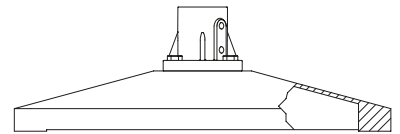


4 = Lenkrolle mit Bremse

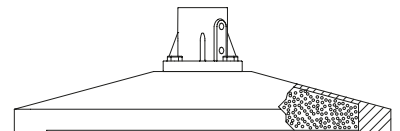


Füllung:

0 = ohne Füllung, Kippmoment 15 Nm



X = Hohlraum mit Betonplatte (m=14 kg)
Kippmoment 65 Nm



Bestellbeispiel:

Platte FP mit Fußklemmstück FS 50,
Oberfläche gleitgeschliffen,
Bestückung für Klemmung mit Schrauben,
Ausführung mit Gummifuß,
Füllung mit Betonplatte

135000120 2 0 2 X

Solid Clamps

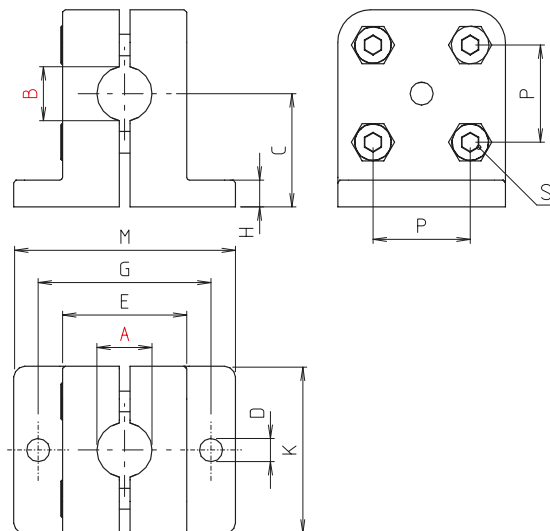
Fußklemmstücke

Bestellhinweise:

- Standardbestückung mit galv. verzinkten Schrauben vormontiert
- Klemmhebel unmontiert separat zu bestellen, siehe Tabelle letzte Spalte und auch Zubehör Seite 230

Auf Anfrage:

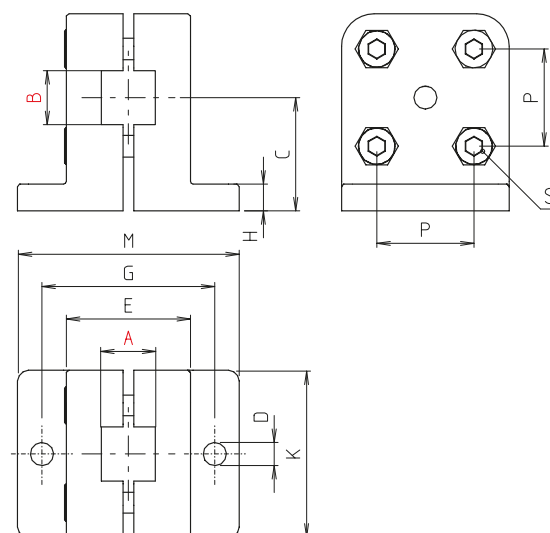
- Edelstahlschrauben
- kugelpoliert
- Farbe



FFKR - Blockform

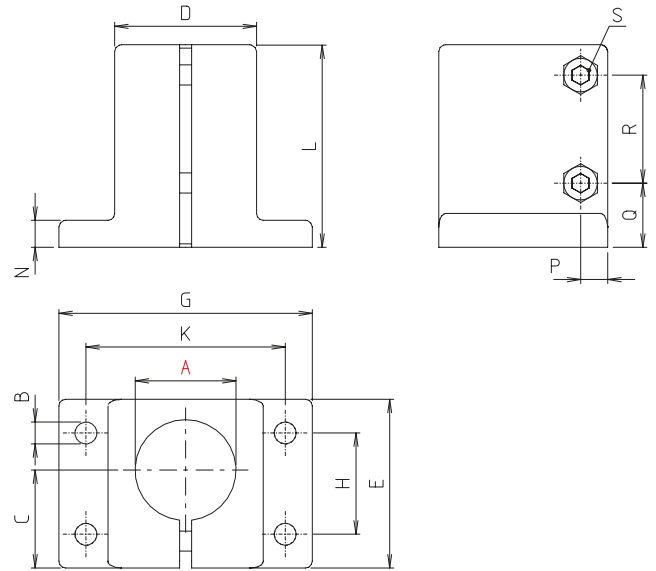
														[mm]
Code No.	Type	A	B	C	D	E	G	H	K	L	M	P	S	m [g]
290800020266	FFKR 8*	8	8	21	4	23	32	5	31	36	41	18	M4x18	62
291000020266	FFKR 10	10	10											58

* Ø 8 ist mit Klemmhülse reduziert



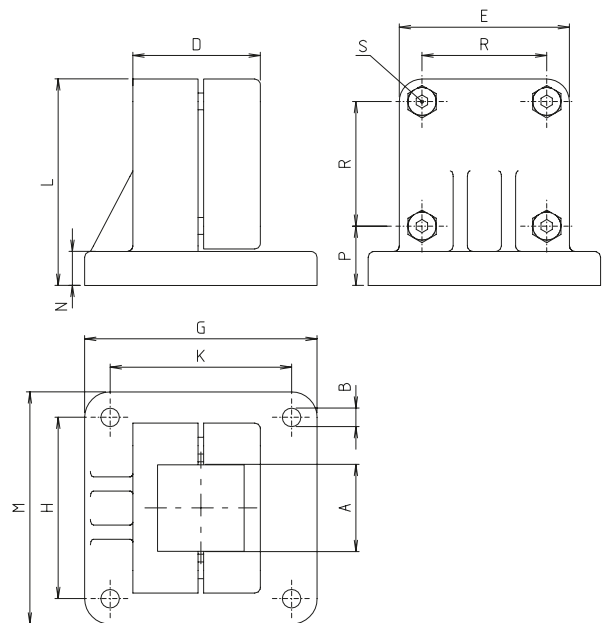
FFKV - Blockform

														[mm]
Code No.	Type	A	B	C	D	E	G	H	K	L	M	P	S	m [g]
291000030266	FFKV 10	10	10	21	4	23	32	5	31	36	41	18	M4x18	5



FSB - Blockform

Code No.	Type	A	B	C	D	E	G	H	K	L	N	P	Q	R	m [g]	Klemmhebel S Code No.
23400000026	FSB 40	40,15	9	38	53	65	92	42	74	75	11	9,5	24	40	500	9022501



FV - Blockform

Code No.	Type	A	B	D	E	G	H	K	L	M	N	P	R	m [g]	Klemmhebel S Code No.
23300005026	FV 30	30,3	6,5	48	60	82	64	64	73	82	12	21	44	403	9021401
23400005026	FV 40	40,4	6,5	62	70	95	76	76	85	95	14	23,5	53	600	9021601
23500005026	FV 50	50,5	9	79	86	125	98	98	102	125	15	26,5	65	1333	9022901
23800005026	FV 80*	80,7	11	122	130	240	100	190	150	130	20	35	100	3741	9024601

* Mit geteilter Flanschplatte

Solid Clamps

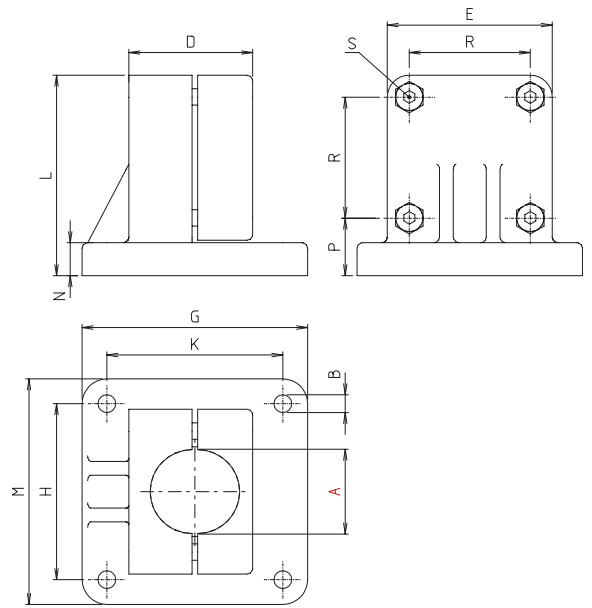
Fußklemmstücke

Bestellhinweise:

- Standardbestückung mit galv. verzinkten Schrauben vormontiert
- Klemmhebel unmontiert separat zu bestellen, siehe Tabelle letzte Spalte und auch Zubehör Seite 230

Auf Anfrage:

- Edelstahlschrauben
- kugelpoliert
- Farbe

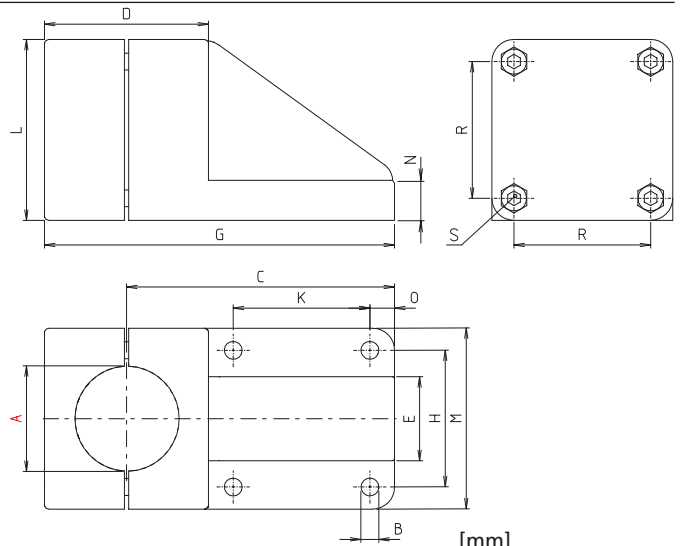


FRR - Blockform

[mm]

Code No.	Type	A	B	D	E	G	H	K	L	M	N	P	R	m [g]	Klemmhebel S Code No.
23300003026	FRR 30	30,2	7	48	60	82	64	64	73	82	12	21	44	414	9021401
23400003026	FRR 40	40,2	7	62	70	95	76	76	85	95	14	24	53	613	9021601
23420003026	FRR 42	42,3	9	79	86	125	98	98	102	125	15	27	65	1414	9022901
23450003026	FRR 45	45,3												1359	
23480003026	FRR 48	48,3												1343	
23500003026	FRR 50	50,3												1332	
23800003026	FRR 80*	80,7	11	120	130	240	100	190	150	130	20	35	100	3928	9024601

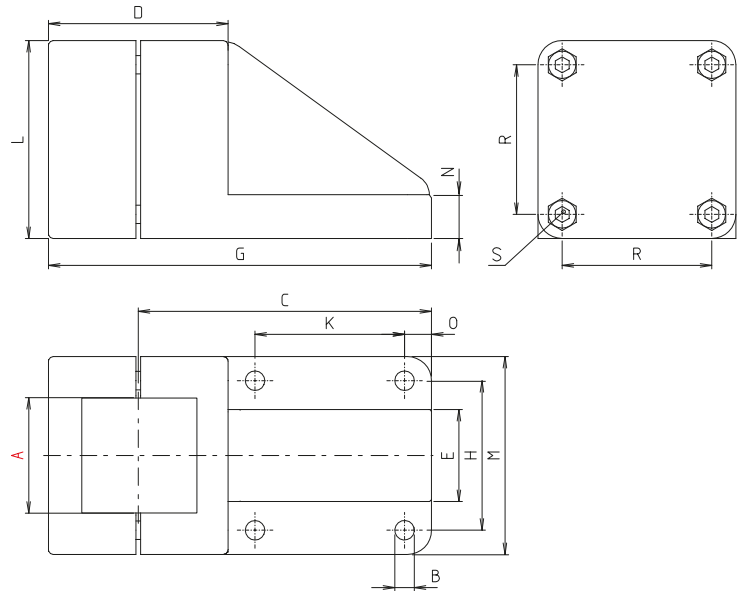
* Mit geteilter Flanschplatte



FRA - Blockform

[mm]

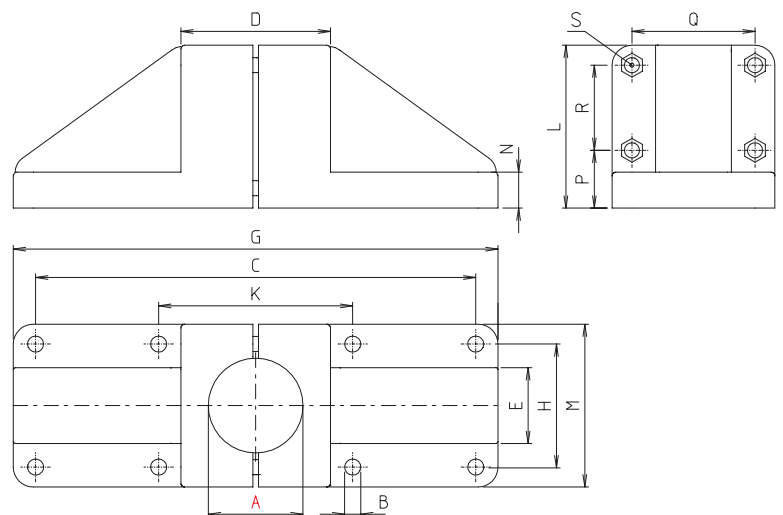
Code No.	Type	A	B	C	D	E	G	H	K	L	M	N	O	R	m [g]	Klemmhebel S Code No.
23420002026	FRA 42	42,3	9	128	79	40	167	65	65	86	86	19	10,5	65	1198	9022901
23450002026	FRA 45	45,3													1217	
23480002026	FRA 48	48,3													1231	
23500002026	FRA 50	50,3													1205	
23600002026	FRA 60	60,4	9	147	90	46	192	78	78	100	100	22	11	78	1690	9021401



FVA - Blockform

[mm]

Code No.	Type	A	B	C	D	E	G	H	K	L	M	N	O	R	m [g]	Klemmhebel S Code No.
23500007026	FVA 50	50,5	9	127,5	79	40	167	65	65	86	86	19	10,5	65	1146	9022901
23600007026	FVA 60	60,6	9	147	90	46	192	78	78	100	100	22	11	78	1635	9023001



FRAA - Blockform

[mm]

Code No.	Type	A	B	C	D	E	G	H	K	L	M	N	P	Q	R	m [g]	Klemmhebel S Code No.
23420016026	FRAA 42	42,3	9	235	79	40	256	65	105	86	86	19	28,5	65	47	1570	9022901
23450016026	FRAA 45	45,3														1250	
23480016026	FRAA 48	48,3														1231	
23500016026	FRAA 50	50,3														1518	
23600016026	FRAA 60	60,4	9	272	90	46	294	78	116	100	100	22	30,5	78	58,5	2253	9023001

Solid Clamps

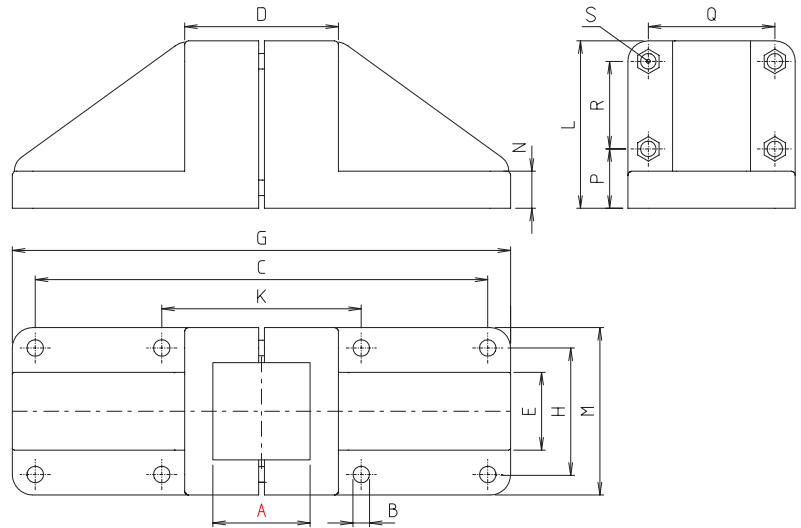
Fußklemmstücke

Bestellhinweise:

- Standardbestückung mit galv. verzinkten Schrauben vormontiert
- Klemmhebel unmontiert separat zu bestellen, siehe Tabelle letzte Spalte und auch Zubehör Seite 230

Auf Anfrage:

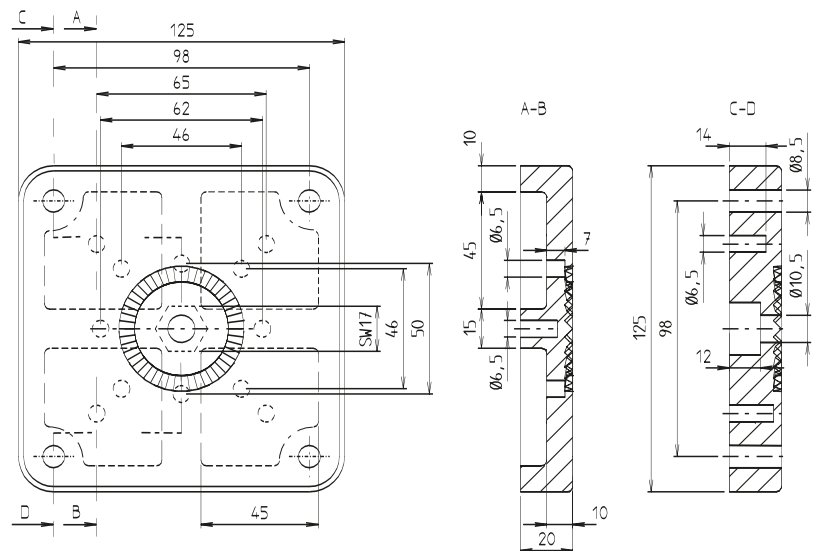
- Edelstahlschrauben
- kugelpoliert
- Farbe



FVAA - Blockform

[mm]

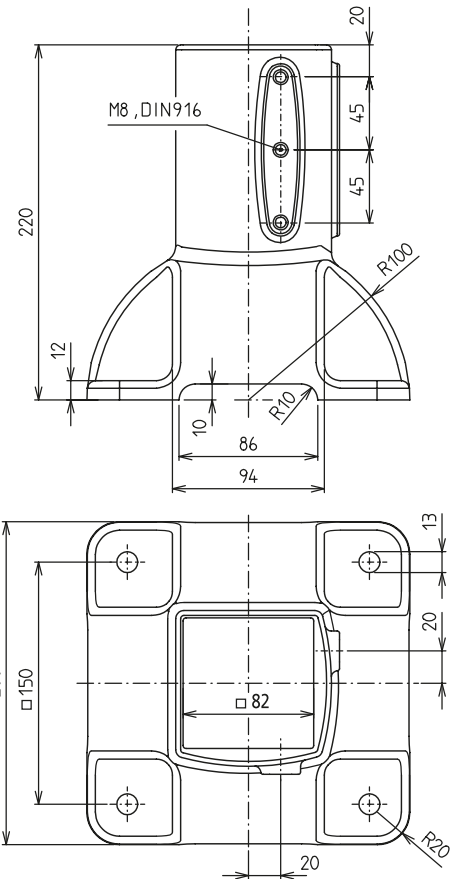
Code No.	Type	A	B	C	D	E	G	H	K	L	M	N	P	Q	R	m [g]	Klemmhebel S Code No.
23500017026	FVAA 50	50,5	9	235	79	40	256	65	105	86	86	19	28,5	65	47	1479	9022901
23600017026	FVAA 60	60,6	9	272	90	46	294	78	116	100	100	22	30,5	78	58,5	2220	9023001



FPU - Blockform

[mm]

Code No.	Type	m [g]
2340001902	FPU 40	60



BAK-80 - Blockform

[mm]

Code No.	Type	m [g]
4040501	BAK-80	1880

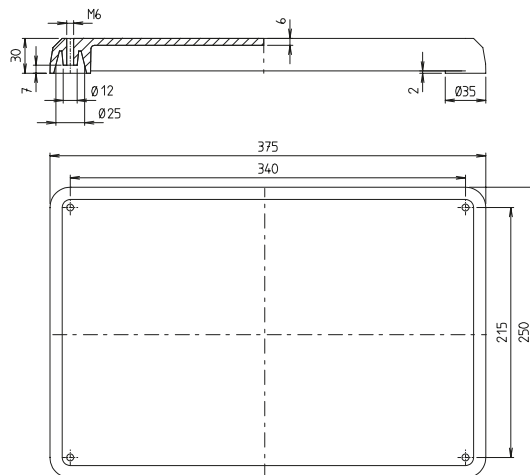


Solid Clamps

Fußklemmstücke



Platte ohne Fußklemmstück



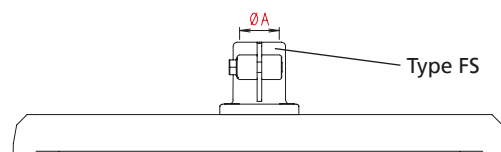
FP - Blockform

[mm]

Code No.	Type	m [g]
230000100_ _ _ _	FP	1960



Platte mit Fußklemmstück Type FS



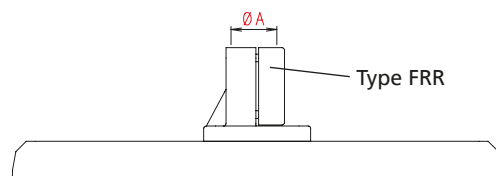
FP FS - Blockform

[mm]

Code No.	Type	A	m [g]
232000120_ _ _ _	FP FS 20	20	2141
233000120_ _ _ _	FP FS 30	30,1	2400
233200120_ _ _ _	FP FS 32	32,15	2459
233500120_ _ _ _	FP FS 35	35,15	2434
234000120_ _ _ _	FP FS 40	40,15	2391



Platte mit Fußklemmstück Type FRR



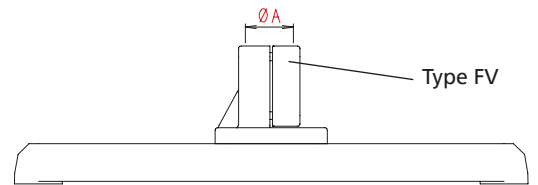
FP FRR - Blockform

[mm]

Code No.	Type	A	m [g]
233000130_ _ _ _	FP FRR 30	30,15	2364
234000130_ _ _ _	FP FRR 40	40,2	256



Platte mit Fußklemmstück Type FV



FP FV - Blockform

[mm]

Code No.	Type	A	m [g]
233000150_	FP FV 30	30,3	2353
234000150_	FP FV 40	40,4	2550

Code No. +

Oberfläche:

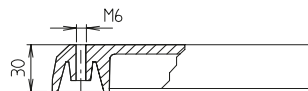
- 2 = natur
- A = RAL 7035, Lichtgrau
- B = RAL 7030, Steingrau
- C = RAL 9005, Tiefschwarz
- D = RAL 1021, Rapsgeilb

Bestückung für Klemmung A:

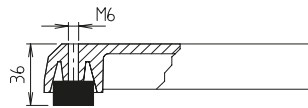
- 6 = Schrauben
- 1 = 1 Hebel
- 2 = 2 Hebel
- 3 = 3 Hebel
- 4 = 4 Hebel

Ausführung:

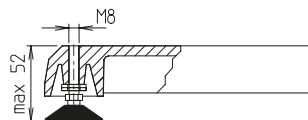
F = Gewindebohrung



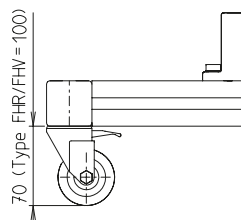
2 = Gummifuß



3 = Stellfuß

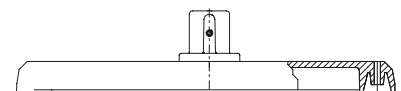


4 = Lenkrolle mit Bremse

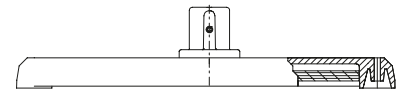


Füllung:

0 = ohne Füllung, Kippmoment 3 Nm



Y = Hohlraum mit Stahlplatte (m = 4,6 kg)
Kippmoment 6 Nm



Bestellbeispiel:

Platte FP mit Fußklemmstück FS 40,
Oberfläche gleitgeschliffen,
Bestückung für Klemmung mit Schrauben,
Ausführung mit Gummifuß,
Füllung mit Stahlplatte

234000120 2 6 2 Y

Solid Clamps

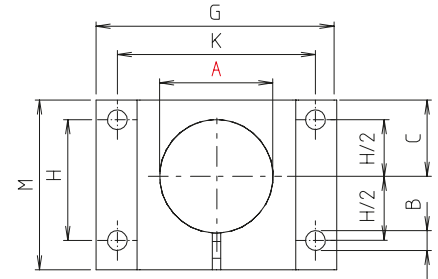
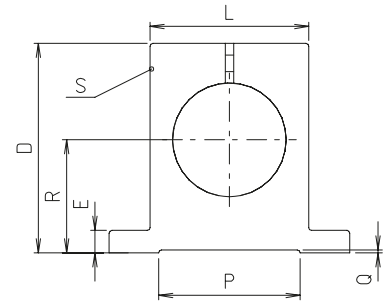
Fußklemmstücke

Bestellhinweise:

- Quad® mit Edelstahl- Schrauben vormontiert
- Klemmhebel unmontiert separat zu bestellen, siehe Tabelle letzte Spalte und auch Zubehör Seite 230

Auf Anfrage:

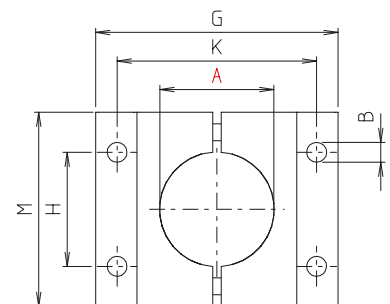
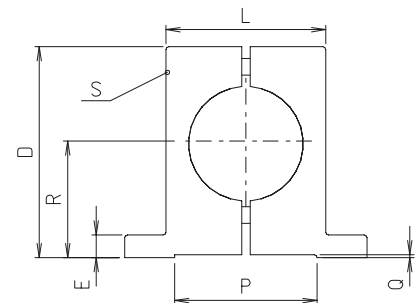
- schwarz eloxiert



FS - quad®

[mm]

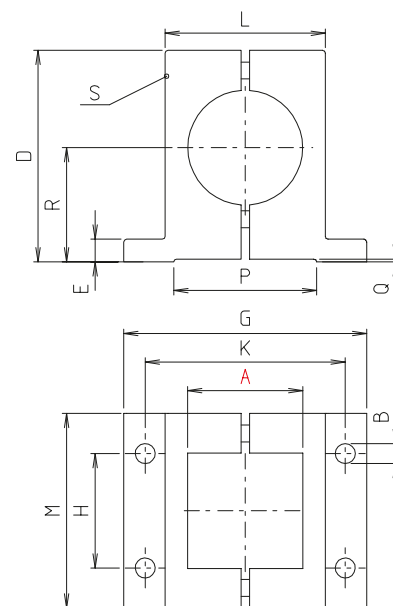
Code No.	Type	A	B	C	D	E	G	H	K	L	M	P	Q	R	m [g]	Klemmhebel S Code No.
53300000030	FS 30	30,1	7	21	58	6	70	28	56	42	49	35	1	30	182	9300101
53400000030	FS 40	40,1	7	28	74	8	85	40	70	56	62	50	1	40	369	9301401
53500000030	FS 50	50,2	9	35	92	10	110	50	90	70	77	60	1	50	738	9300401
53600000030	FS 60	60,2	9	42	112,5	12	137	60	110	85	90	71	2	60	1500	9301101



FR - quad®

[mm]

Code No.	Type	A	B	D	E	G	H	K	L	M	P	Q	R	m [g]	Klemmhebel S Code No.
53300009030	FR 30	30,1	7	58	6	70	28	56	42	56	35	1	30	223	9300101
53400009030	FR 40	40,2	7	74	8	85	40	70	56	68	50	1	40	431	9301401
53500009030	FR 50	50,3	9	92	10	110	50	90	70	84	60	1	50	857	9300401
53600009030	FR 60	60,2	9	112,5	12	137	80	120	97	105	71	2	60	-	9301101
53800009030	FR 80	80,6	11	142	16	156	80	135	112	126	80	2	80	2858	9300801

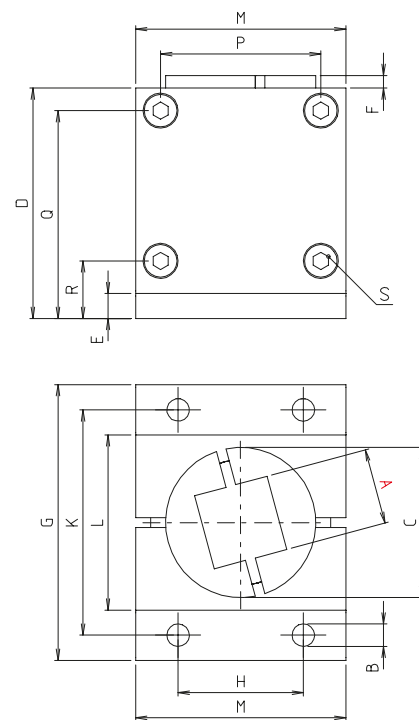


FV - quad®

Code No.	Type	A	B	D	E	G	H	K	L	M	P	Q	R	m [g]	Klemmhebel S Code No.
53300005030	FV 30	30,2	7	58	6	70	28	56	42	56	35	1	30	197	9300101
53400005030	FV 40	40,3	7	73,5	8	85	40	70	56	68	50	1	40	375	9301401
53500005030	FV 50	50,4	9	92	10	110	50	90	70	84	60	1	50	750	9300401
53600005030	FV 60	60,4	9	112,5	12	137	80	120	97	105	71	2	60	-	9022801
53800005030	FV 80	80,4	11	142	16	156	80	135	112	126	80	2	80	2508	9300801



360°



FRS - quad®

Code No.	Type	A	B	C	D	E	F	G	H	K	L	M	P	Q	R	m [g]	Klemmhebel S Code No.
53300018030	FRS 30	30,3	9	70	92	10	5	110	50	90	70	84	64	83	135	1006	9300401
53500018030	FRS 50	50,5	11	122	142	16	5	156	80	135	112	126	100	130	30	3100	9300801

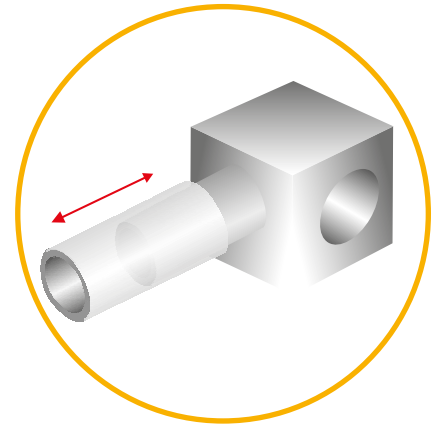
Solid Clamps

Steckklemmstücke

Ausführung:

- Steckklemmstücke

Ab Lager
lieferbar



Einteilige Elemente

- Für schnellere und kostengünstige Montage



Industrie-Design

- Aluminium-Guss
- Große Vielfalt
- Einteilige Elemente



quad® Elemente

- Aluminium stranggepresst
- Höchste Momentbelastung
- Hochwertig eloxierte Oberfläche
- Einteilige und mehrteilige Elemente



Mehrteilige Elemente

- Auch für nachträgliche Montage und Erweiterung geeignet



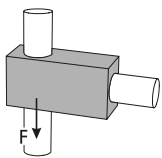
Blockform

- Aluminium-Guss
- Höhere Momentbelastung
- Ebene Außenkonturen
- Mehrteilige Elemente

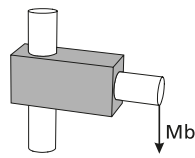
Belastungsdaten

ACHTUNG !

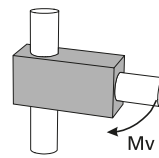
Die Angaben in den Tabellen stellen weder eine Beschaffenheitsgarantie noch eine zugesicherte Eigenschaft unserer Produkte dar. Es handelt sich um unverbindliche Richtwerte, die im Einzelfall bedingt durch unterschiedliche Anwendungsbedingungen, wie z.B. Temperatur oder Oberflächenbeschaffenheit der klemmbaren Profile, nicht erreicht werden können.



Haftkraft F [KN]



Biegemoment Mb [Nm]



Verdrehmoment Mv [Nm]

Anzugsmoment der
Klemmschrauben:

M6: 10 Nm

M8: 25 Nm

M10: 50 Nm

 Materialdatenblatt
auf Wunsch verfügbar.

Baugröße	18			30			40			50			60			80		
Type	F	Mb	Mv	F	Mb	Mv	F	Mb	Mv	F	Mb	Mv	F	Mb	Mv	F	Mb	Mv
Industrie-Design																		
S	1,1	38	18	4	316	87	4,7	605	79	5	850	363	13	1500				

Baugröße	18			30			40			50			60			80		
Type	F	Mb	Mv	F	Mb	Mv	F	Mb	Mv	F	Mb	Mv	F	Mb	Mv	F	Mb	Mv
quad® Elemente																		
SFK	1,6	188	33	1,1	295	89	6,3	994	159									

Steckklemmstücke

Rechtwinklige Rohrverbinder

Industrie-Design



Blockform



quad® Elemente



Solid Clamps

Steckklemmstücke

Bestellhinweise:

- Standardbestückung mit galv. verzinkten Schrauben vormontiert
- Klemmhebel unmontiert separat zu bestellen, siehe Tabelle letzte Spalte und auch Zubehör Seite 230

Auf Anfrage:

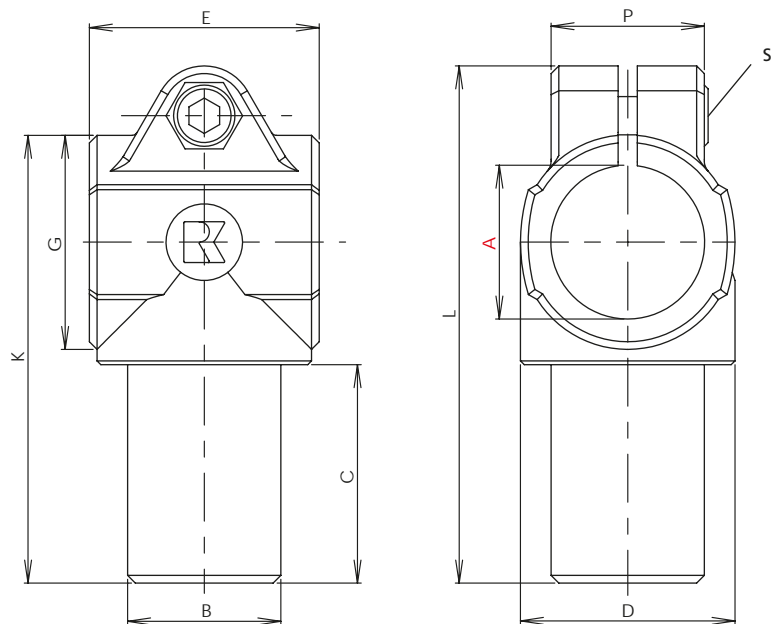
- Edelstahlschrauben
- kugelpoliert
- Farbe



Type: S 18/18, S 20/20, S 25/25, S 30/30, S 40/40, S 50/50, S 60/60



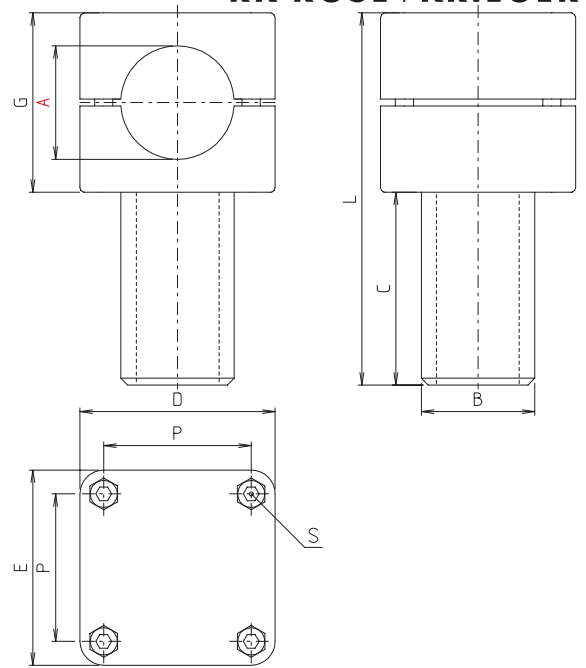
Type: S 20/30, S 25/30



S - Industrie Design

[mm]

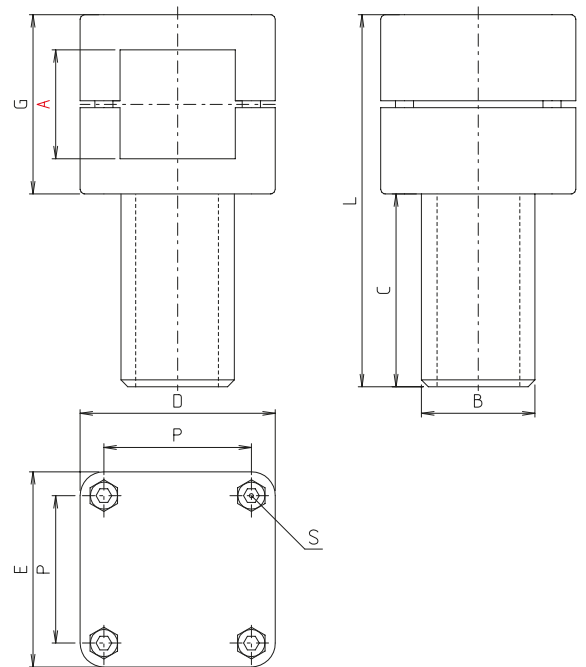
Code No.	Type	A	B	C	D	E	G	K	L	P	m [g]	Klemmhebel S Code No.
16181800020	S 18/18	18,1	18,1	33	26	32	26	62	72,5	21	56	90209
16202000020	S 20/20	20	20	42	40	45	40	87	95	33	180	9022201
16203000020	S 20/30	20	30						95		205	
16252500020	S 25/25	25,1	25,1						100		188	
16253000020	S 25/30	25,1	30						95		185	
	S 28/30*	*Über Adapterhülse, siehe Zubehör Seite 235										
16303000020	S 30/30	30,1	30,1	42	40	45	40	87	100	33	174	9022201
16404000020	S 40/40	40,17	40,17	57	56	60	56	117	135	40	484	90250
16505000020	S 50/50	50,2	50					137	154	45	623	90251
16606000020	S 60/60	60,27	60,1	82	80	85	80	165	188	58	1128	9025301



SR - Blockform

[mm]

Code No.	Type	A	B	C	D	E	G	L	P	m [g]	Klemmhebel S Code No.
26420003026	SR 42	42,3	50	85	86	86	79	164	65	1134	9022901
26500003026	SR 50	50,3								1116	



SV - Blockform

[mm]

Code No.	Type	A	B	C	D	E	G	L	P	m [g]	Klemmhebel S Code No.
26500005026	SV 50	50,5	50	85	86	86	79	164	65	1058	9022901

Solid Clamps

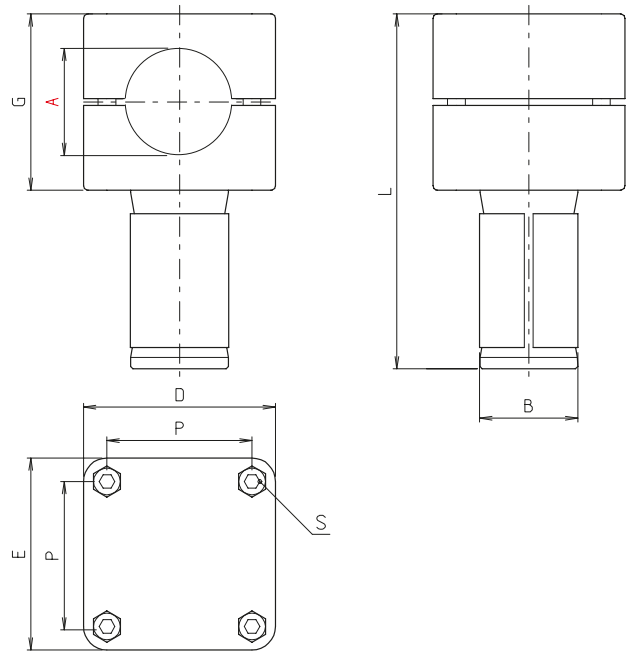
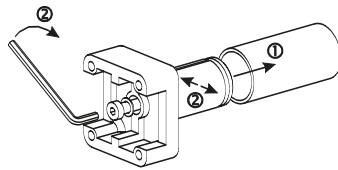
Steckklemmstücke

Bestellhinweise:

- Standardbestückung mit galv. verzinkten Schrauben vormontiert
- Klemmhebel unmontiert separat zu bestellen, siehe Tabelle letzte Spalte und auch Zubehör Seite 230

Auf Anfrage:

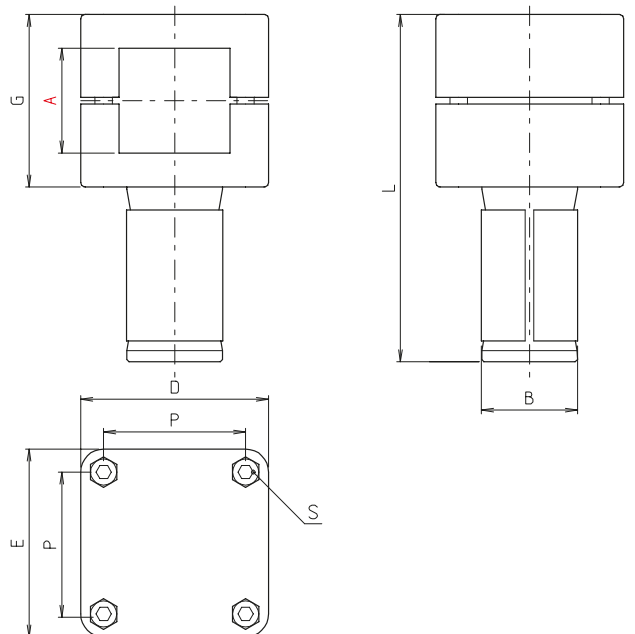
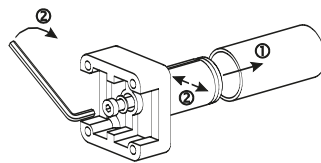
- Edelstahlschrauben
- kugelpoliert
- Farbe



SRX - Blockform

[mm]

Code No.	Type	A	B	D	E	G	L	P	m [g]	Klemmhebel S Code No.
26500009026	SRX 50	50,3	43,8	86	86	79	164	65	1200	9022901



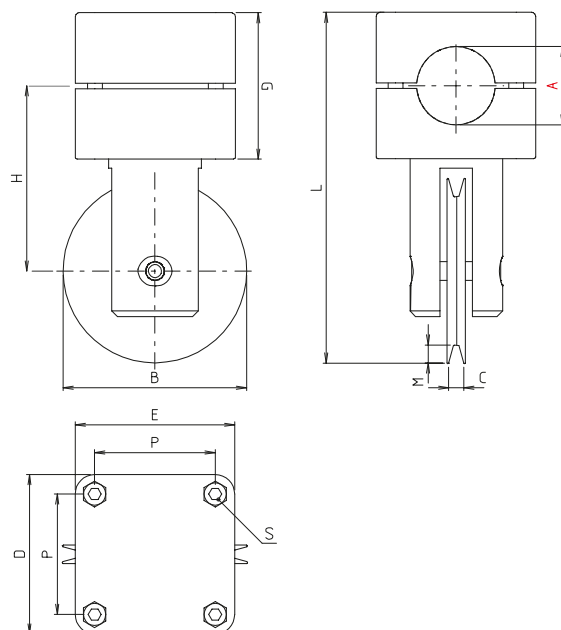
SVX - Blockform

[mm]

Code No.	Type	A	B	D	E	G	L	P	m [g]	Klemmhebel S Code No.
26500010026	SVX 50	50,5	43,8	86	86	79	164	65	1200	9022901



- Seilrolle: Polyamid
- Belastung max. 560 N

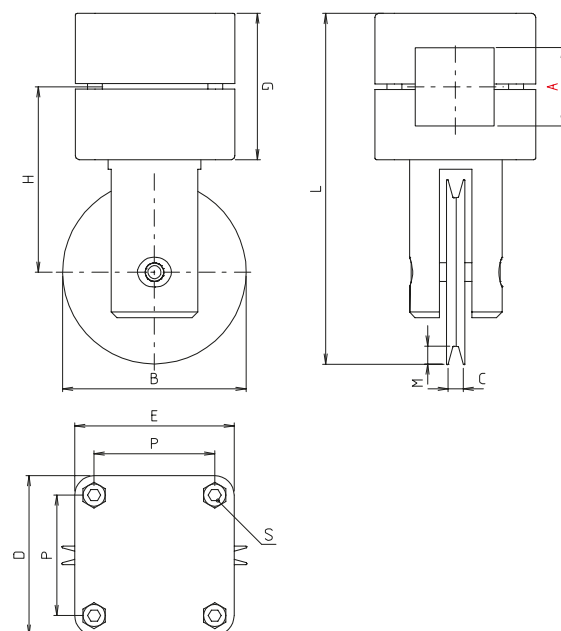


SRO - Blockform

[mm]

Code No.	Type	A	B	C	D	E	G	H	L	M	P	m [g]	Klemmhebel S Code No.
26420007026	SRO 42	42,3	100	8	86	86	79	100	189,5	10	65	1170	9022901
26450007026	SRO 45	45,3										1180	
26500007026	SRO 50	50,3										1200	

- Seilrolle: Polyamid
- Belastung max. 560 N



SVO - Blockform

[mm]

Code No.	Type	A	B	C	D	E	G	H	L	M	P	m [g]	Klemmhebel S Code No.
26500008026	SVO 50	50,5	100	8	86	86	79	100	189,5	10	65	1190	9022901

Solid Clamps

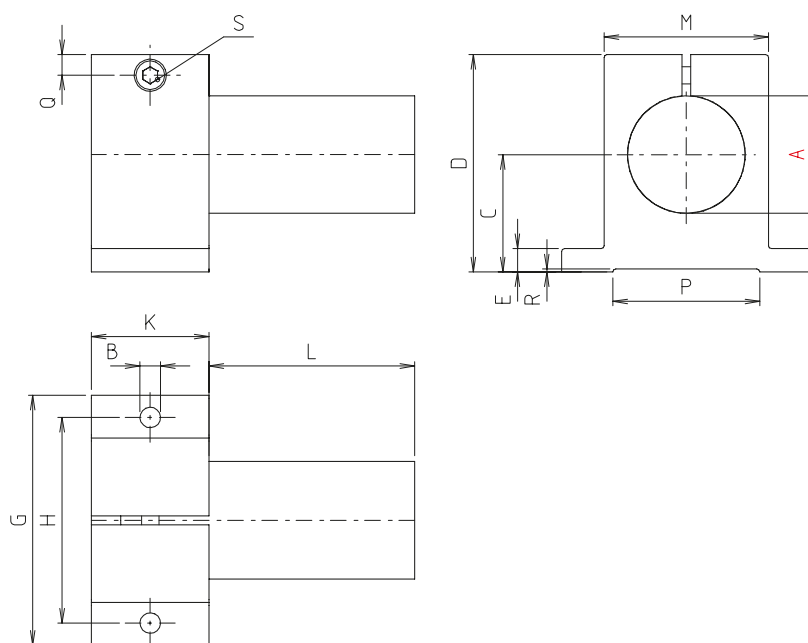
Steckklemmstücke

Bestellhinweise:

- Quad® mit Edelstahl-Schrauben vormontiert
- Klemmhebel unmontiert separat zu bestellen, siehe Tabelle letzte Spalte und auch Zubehör Seite 230

Auf Anfrage:

- schwarz eloxiert



SFK - quad®

[mm]

Code No.	Type	A	B	C	D	E	G	H	K	L	M	P	Q	R	m [g]	Klemmhebel S Code No.
56300015030	SFK 30	30	7	30	58	6	70	56	30	42	42	35	7	1	187	9300101
56400015030	SFK 40	40	7	40	74	8	85	70	40	56	56	50	7	1	427	9301401
56500015030	SFK 50	50	9	50	92	10	110	90	50	70	70	60	9	1	820	9300401

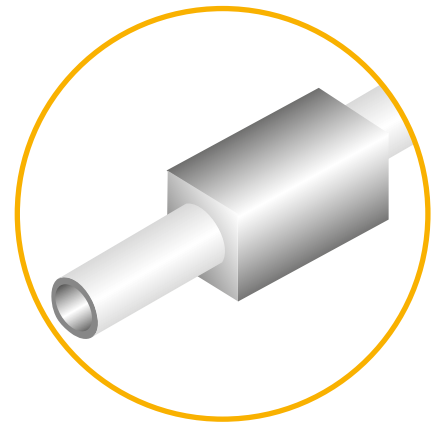


Fototisch aus quad®-Rohrverbindern. Der Aufbau kann beliebig den Bedingungen angepasst werden.

Muffenklemmstücke

Ausführung: • Muffenklemmstücke

Ab Lager
lieferbar 



Einteilige Elemente

- Für schnellere und kostengünstige Montage



Industrie-Design

- Aluminium-Guss
- Große Vielfalt
- Einteilige Elemente



Blockform

- Aluminium-Guss
- Höhere Momentbelastung
- Ebene Außenkonturen
- Mehrteilige Elemente



quad® Elemente

- Aluminium stranggepresst
- Höchste Momentbelastung
- Hochwertig eloxierte Oberfläche
- Einteilige und mehrteilige Elemente



Mehrteilige Elemente

- Auch für nachträgliche Montage und Erweiterung geeignet



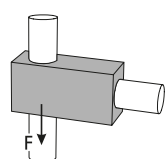
quad® Elemente

- Aluminium stranggepresst
- Höchste Momentbelastung
- Hochwertig eloxierte Oberfläche
- Einteilige und mehrteilige Elemente

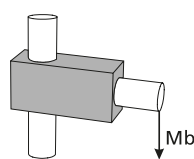
Belastungsdaten

ACHTUNG !

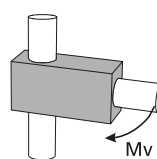
Die Angaben in den Tabellen stellen weder eine Beschaffenheitsgarantie noch eine zugesicherte Eigenschaft unserer Produkte dar. Es handelt sich um unverbindliche Richtwerte, die im Einzelfall bedingt durch unterschiedliche Anwendungsbedingungen, wie z.B. Temperatur oder Oberflächenbeschaffenheit der klemmbaren Profile, nicht erreicht werden können.



Haftkraft F [KN]



Biegemoment Mb [Nm]



Verdrehmoment Mv [Nm]

Anzugsmoment der Klemmschrauben:

M6: 10 Nm
M8: 25 Nm
M10: 50 Nm

Materialdatenblatt auf Wunsch verfügbar.

Baugröße Type	10			18			30			40			50			60		
	F	Mb	Mv	F	Mb	Mv	F	Mb	Mv	F	Mb	Mv	F	Mb	Mv	F	Mb	Mv
Industrie Design																		
M							1,9	435		4,7	698		2,8	1000		15	2400	
MD							2,7	440		5	994		2,7	1000				
MH							4,7			10			9,4					

Baugröße Type	10			18			30			40			50			60		
	F	Mb	Mv	F	Mb	Mv	F	Mb	Mv	F	Mb	Mv	F	Mb	Mv	F	Mb	Mv
Blockform																		
M					141		5,3	351		9,2	519		6,5	875				
MD							1,8	451		8	713		4	1000		1,5	1125	

Baugröße Type	30			40			50			80		
	F	Mb	Mv	F	Mb	Mv	F	Mb	Mv	F	Mb	Mv
quad® Elemente												
M	11,2	352		8,0	619		11,8	1267				
MD	6,2	324		7,8	612		8	1267				
MH	2,6			3,4			7,8					
MR	9	810		4,5	1024		12,6	1596				
MV	7,8	433		2,5	1074		7,4	1568				
MVR	3,6	491		1,9	975		7,4	1568				

Muffenklemmstücke

Achsparallele Rohrverbinder

Industrie-Design



M

S. 136



MD

S. 136

Blockform



M

S. 138

quad® Elemente



M

S. 139



MD

S. 139



Solid Clamps

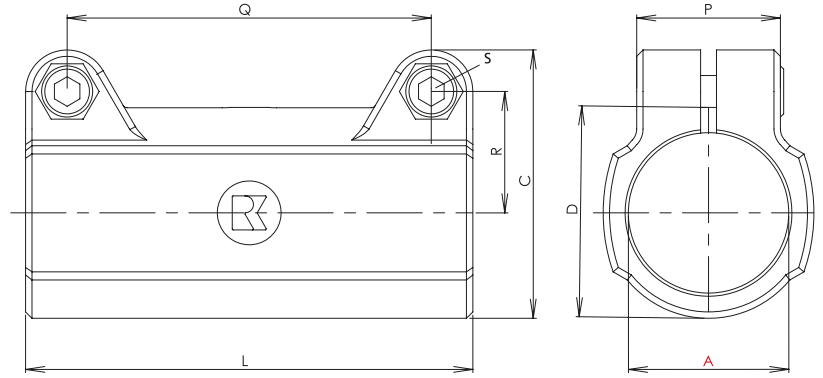
Muffenklemmstücke

Bestellhinweise:

- Standardbestückung mit galv. verzinkten Schrauben vormontiert
- Klemmhebel unmontiert separat zu bestellen, siehe Tabelle letzte Spalte und auch Zubehör Seite 230

Auf Anfrage:

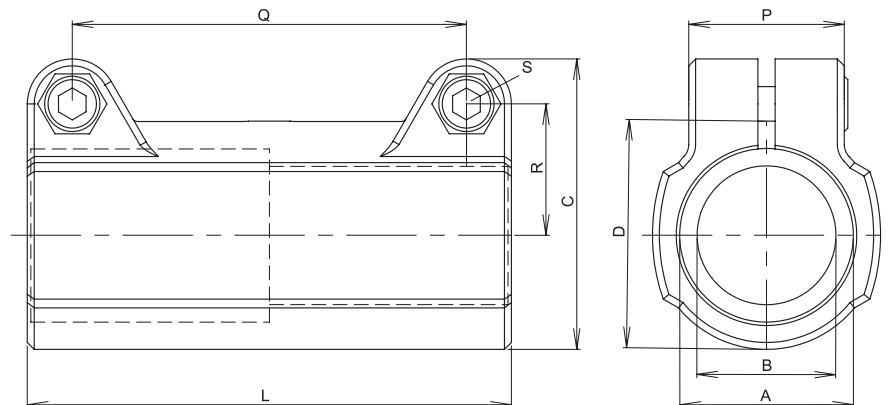
- Edelstahlschrauben
- kugelpoliert
- Farbe



M - Industrie Design

[mm]

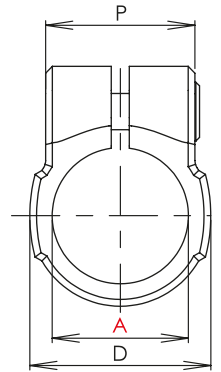
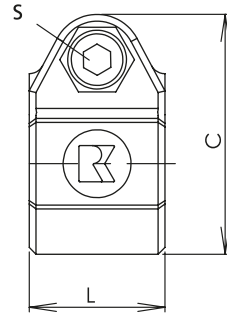
Code No.	Type	A	C	D	L	P	Q	R	m [g]	Klemmhebel S Code No.
142000000200	M 20	20,1	53	40	80	33	60	22,5	256	9022201
142500000200	M 25	25,1							220	
	M 28*	*Über Adapterhülse, siehe Zubehör Seite 235								
143000000200	M 30	30,1	53	40	80	33	60	22,5	176	9022201
144000000200	M 40	40,17	73	56	120	40	94	32	501	90250
145000000200	M 50	50,22	84	66	140	45	114	38	650	90251
146000000200	M 60	60,27	103	80	150	58	118	47	1092	9025301



MD - Industrie Design

[mm]

Code No.	Type	A	B	C	D	L	P	Q	R	m [g]	Klemmhebel S Code No.
	MD 28x25*	*Über Adapterhülse, siehe Zubehör Seite 235									
143025010200	MD 30x25	30,1	25,1	53	40	80	33	60	22,5	176	9022201
144032010200	MD 40x32	40,17	32,15	73	56	120	40	94	32	501	90250
145040010200	MD 50x40	50,22	40,17	84	66	140	45	114	38	822	90251
146048010200	MD 60x48	60,27	48,27	103	80	150	58	118	47	1288	9025301



MH - Industrie Design

[mm]

Code No.	Type	A	C	D	L	P	m [g]	Klemmhebel S Code No.
14300002020	MH 30	30,1	53	40	30	33	80	9022201
14400002020	MH 40	40,15	73	56	40	40	200	90250
14500002020	MH 50	50,22	84	66	42	45	240	90251



Rollenbock aus quad®-Klemmverbindern. Individuell einstellbar.

Solid Clamps

Muffenklemmstücke

Bestellhinweise:

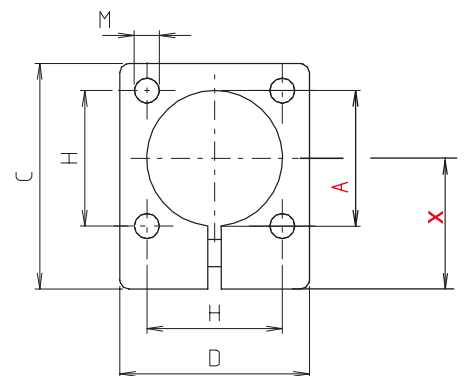
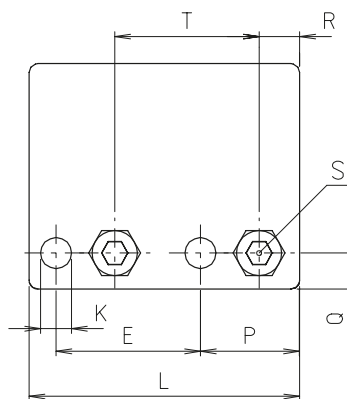
- Blockform mit galv. verzinkten Schrauben vormontiert
- Quad® mit Edelstahl-Schrauben vormontiert
- Klemmhebel unmontiert separat zu bestellen, siehe Tabelle letzte Spalte und auch Zubehör Seite 230

Auf Anfrage Blockform:

- Edelstahlschrauben
- kugelpoliert
- Farbe

Auf Anfrage Quad®:

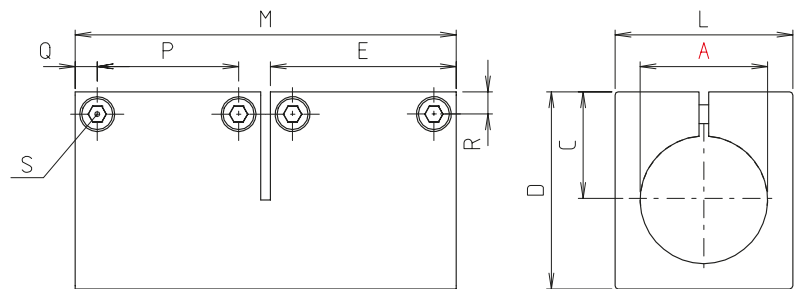
- schwarz eloxiert



M - Blockform

[mm]

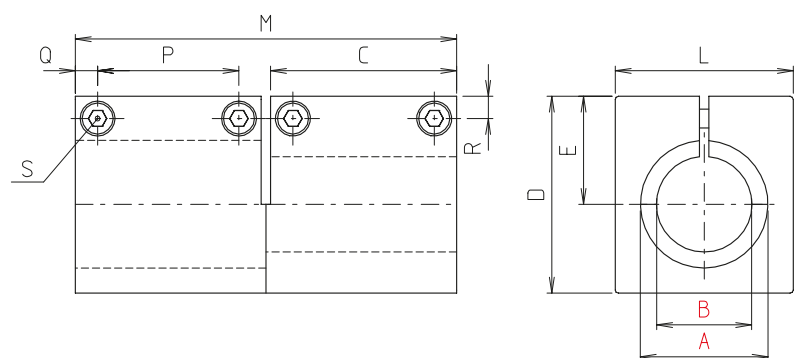
Code No.	Type	A	C	D	E	H	K	L	M	P	Q	R	T	X	m [g]	Klemmhebel S Code No.
24180000026	M 18	18	34	26	-	-	-	40	-	-	7	7	20	21	66	9020101



M - quad®

[mm]

Code No.	Type	A	C	D	E	L	M	P	Q	R	m [g]	Klemmhebel S Code No.
543000000300	M 30	30,1	28	49	44	42	90	30	7	7	326	9300101
544000000300	M 40	40,1	34	62	58,5	56	120	44,5	7	7	703	9301401



MD - quad®

[mm]

Code No.	Type	A	B	C	D	E	L	M	P	Q	R	m [g]	Klemmhebel S Code No.
543020010300	MD 30x20	30,1	20,1	44	49	28	42	90	30	7	7	371	9300101
544030010300	MD 40x30	40,1	30,1	58,5	62	34	56	120	44,5	7	7	789	9301401

Solid Clamps

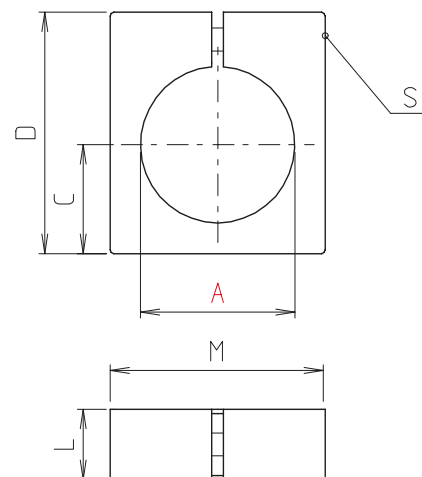
Muffenklemmstücke

Bestellhinweise:

- Quad® mit Edelstahl-Schrauben vormontiert
- Klemmhebel unmontiert separat zu bestellen, siehe Tabelle letzte Spalte und auch Zubehör Seite 230

Auf Anfrage:

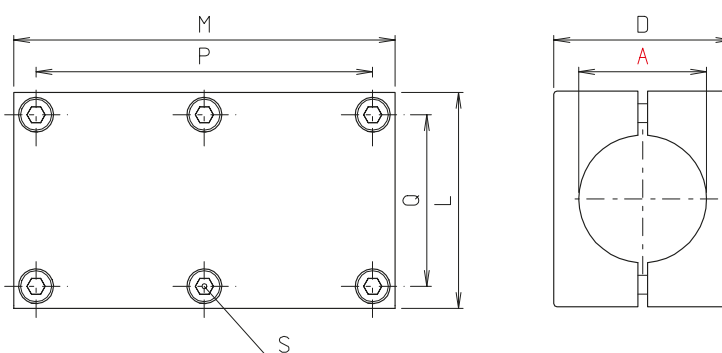
- schwarz eloxiert



MH - quad®

[mm]

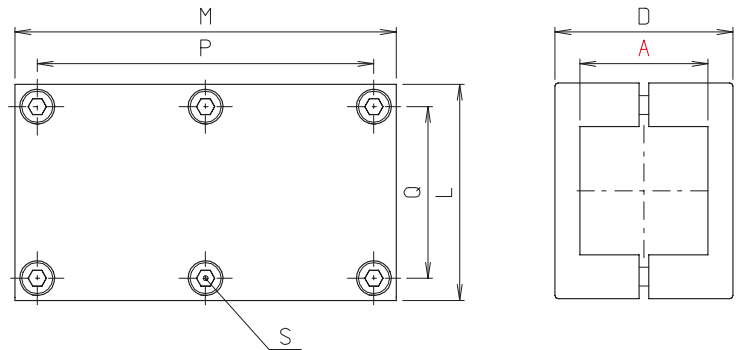
Code No.	Type	A	C	D	L	M	R	m [g]	Klemmhebel S Code No.
54300002030	MH 30	30,1	21	49	16	42	7	59	9300101
54400002030	MH 40	40,1	28	62	18	56	7	108	9301401



MR - quad®

[mm]

Code No.	Type	A	D	L	M	P	Q	m [g]	Klemmhebel S Code No.
54300003030	MR 30	30,1	42	56	90	76	42	404	9300101
54400003030	MR 40	40,2	56	68	120	106	54	800	9301401
54500003030	MR 50	50,3	70	85	140	120	67	1523	9300401
54600003030	MR 60	60,3	97	105	200	180	85	3943	9022801



MV - quad®

[mm]

Code No.	Type	A	D	L	M	P	Q	m [g]	Klemmhebel S Code No.
54300004030	MV 30	30,2	42	56	90	76	42	355	9300101
54400004030	MV 40	40,3	56	68	120	106	54	705	9301401
54500004030	MV 50	50,4	70	85	140	120	67	1302	9300401
54600004030	MV 60	60,4	97	105	200	180	85	3500	9022801

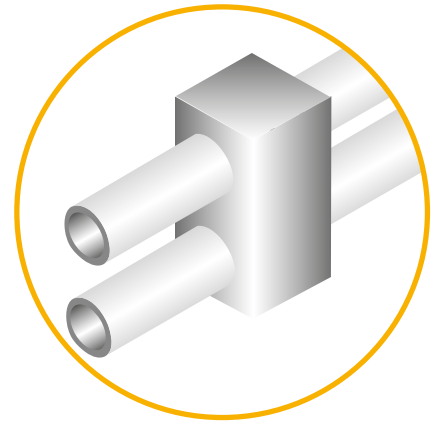
Solid Clamps

Parallelklemmstücke

Ausführung:

- Parallelklemmstücke

Ab Lager
lieferbar



Einteilige Elemente

- Für schnellere und kostengünstige Montage



Industrie-Design

- Aluminium-Guss
- Große Vielfalt
- Einteilige Elemente



Blockform

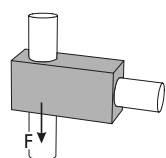
- Aluminium-Guss
- Höhere Momentbelastung
- Ebene Außenkonturen
- Mehrteilige Elemente



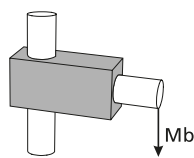
Belastungsdaten

ACHTUNG !

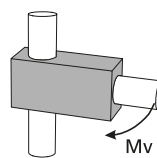
Die Angaben in den Tabellen stellen weder eine Beschaffenheitsgarantie noch eine zugesicherte Eigenschaft unserer Produkte dar. Es handelt sich um unverbindliche Richtwerte, die im Einzelfall bedingt durch unterschiedliche Anwendungsbedingungen, wie z.B. Temperatur oder Oberflächenbeschaffenheit der klemmbaren Profile, nicht erreicht werden können.



Haftkraft F [KN]



Biegemoment Mb [Nm]



Verdrehmoment Mv [Nm]

Anzugsmoment der Klemmschrauben:

- M6: 10 Nm
- M8: 25 Nm
- M10: 50 Nm

Materialdatenblatt auf Wunsch verfügbar.

Baugröße Type	10			18			30			40			50			60		
	F	Mb	Mv	F	Mb	Mv	F	Mb	Mv	F	Mb	Mv	F	Mb	Mv	F	Mb	Mv
Industrie Design																		
P							2,7	100	40	12,2	700	317	8,9	1250	243			

Baugröße Type	10			18			30			40			50			60		
	F	Mb	Mv	F	Mb	Mv	F	Mb	Mv	F	Mb	Mv	F	Mb	Mv	F	Mb	Mv
Blockform																		
P				3,6	201	19	6	1210	97	11,5	1395	316	11,5	1250	181	13,5	1500	

Parallelklemmstücke

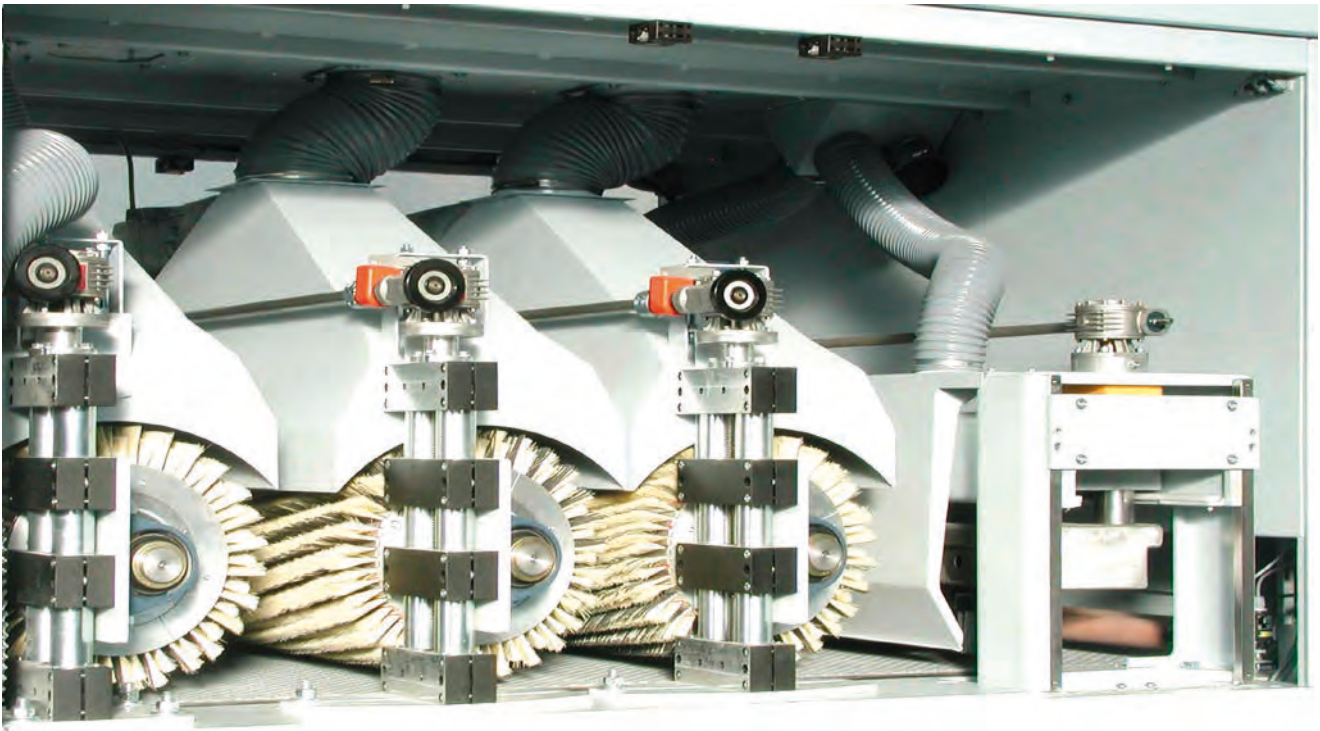
Achsparellele Rohrverbinder

Industrie-Design



Blockform





Höhenverstellung einer Anlage zur Oberflächenbearbeitung.

Solid Clamps

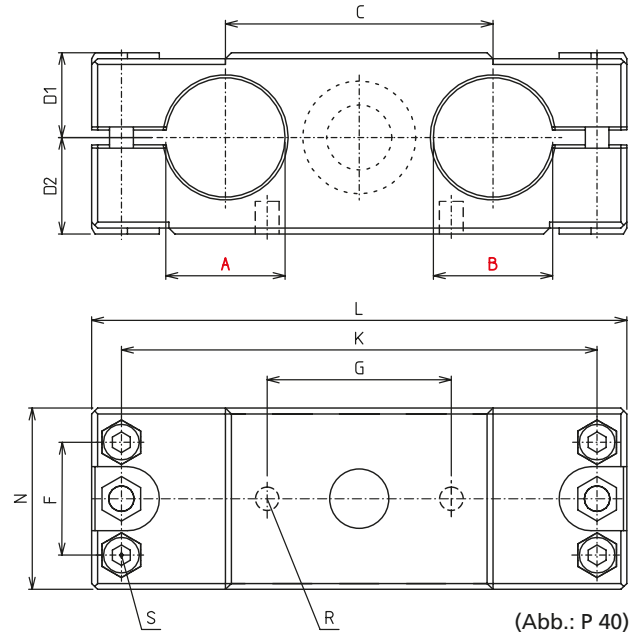
Parallelklemmstücke

Bestellhinweise:

- Standardbestückung mit galv. verzinkten Schrauben vormontiert
- Klemmhebel unmontiert separat zu bestellen, siehe Tabelle letzte Spalte und auch Zubehör Seite 230

Auf Anfrage:

- Edelstahlschrauben
- kugelpoliert
- Farbe

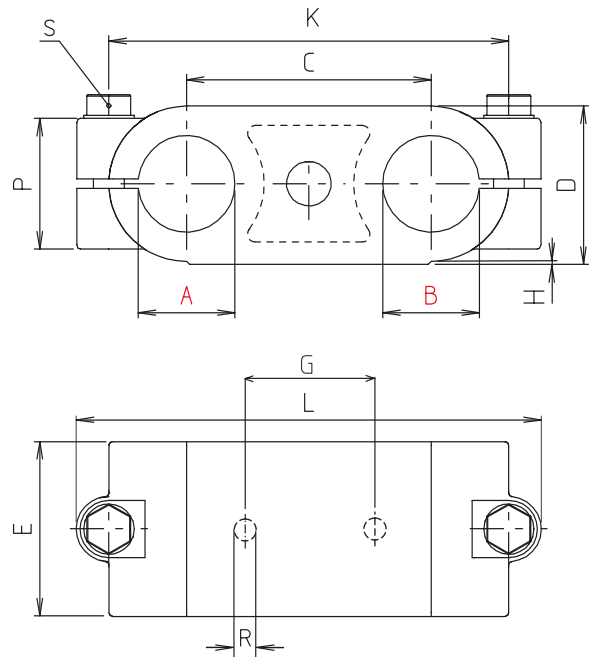


(Abb.: P 40)

P - Industrie Design

[mm]

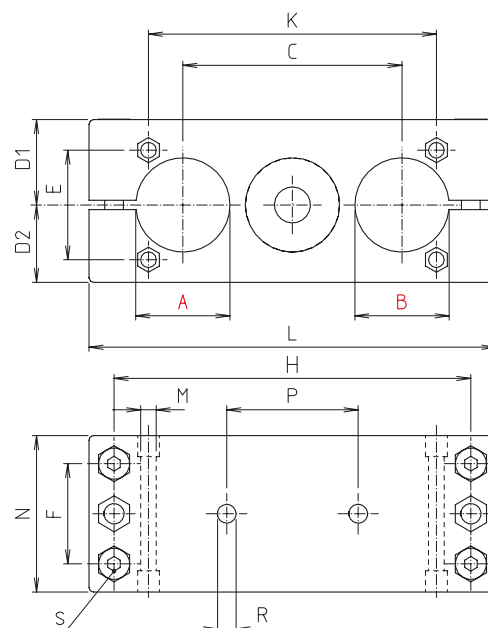
Code No.	Type	A	B	C	D1	D2	F	G	H	K	L	N	P	R	m [g]	Klemmhebel S Code No.
151200000200	P 12	12,1	12,1	40	13,6	15	-	18	-	68	82	28,5	-	M5	140	9020101
151400000200	P 14	14,1	14,1												134	
151600000200	P 16	16,1	16,1												128	
151800000200	P 18	18,1	18,1												120	
154000000200	P 40	40,17	40,17	90	28,5	31,5	38	62	-	160	180	60	-	M8	1307	9022501



[mm]

P - Industrie Design

Code No.	Type	A	B	C	D	E	G	H	K	L	N	P	R	m [g]	Klemmhebel S Code No.
152000000200	P 20	20,1	20,1	63	41	45	41	1	103	120	45	33	4	367	9022401
152500000200	P 25	25,1	25,1											330	
153000000200	P 30	30,1	30,1											269	



PB - Blockform

Code No.	Type	A	B	C	D1	D2	E	F	H	K	L	M	N	P	R	X	m [g]	Klemmhebel S Code No.
252000000266	PB 20	20,1	20,1	70	27	25	35	32	114	92	130	5,3*	50	42	M6	28	733	9021501
253000000266	PB 30	30,1	30,1														622	
254800000266	PB 48	48,2	48,2	100	36,5	35	50	50	206	150	206	8,5	72	62	M8	38	1799	9022801
255000000266	PB 50	50,2	50,2														1794	
256000000266	PB 60	60,3	60,25	130	44	42	60	56	216	185	240	8,5	80	74	M10	45	2727	-

* Senkung 20 tief, ohne Sechskant.

Type 12-18 und 40 sind nicht mehr lieferbar. Ersatz durch Industrie-Design, siehe links.

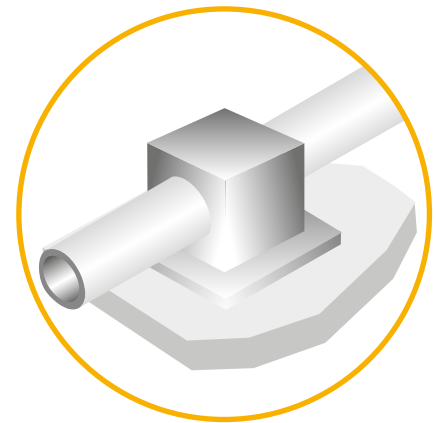
Solid Clamps

Flanschklemmstücke

Ausführung:

- Flanschklemmstücke

Ab Lager
lieferbar



Einteilige Elemente

- Für schnellere und kostengünstige Montage



Industrie-Design

- Aluminium-Guss
- Große Vielfalt
- Einteilige Elemente



quad® Elemente

- Aluminium stranggepresst
- Höchste Momentbelastung
- Hochwertig eloxierte Oberfläche
- Einteilige und mehrteilige Elemente



Mehrteilige Elemente

- Auch für nachträgliche Montage und Erweiterung geeignet



quad® Elemente

- Aluminium stranggepresst
- Höchste Momentbelastung
- Hochwertig eloxierte Oberfläche
- Einteilige und mehrteilige Elemente



Blockform

- Aluminium-Guss
- Höhere Momentbelastung
- Ebene Außenkonturen
- Mehrteilige Elemente



Belastungsdaten

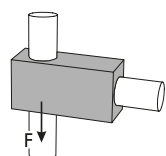
ACHTUNG !

Die Angaben in den Tabellen stellen weder eine Beschaffenheitsgarantie noch eine zugesicherte Eigenschaft unserer Produkte dar. Es handelt sich um unverbindliche Richtwerte, die im Einzelfall bedingt durch unterschiedliche Anwendungsbedingungen, wie z.B. Temperatur oder Oberflächenbeschaffenheit der klemmbaren Profile, nicht erreicht werden können.

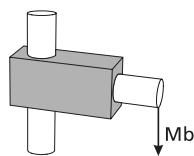
Anzugsmoment der Klemmschrauben:

- M6: 10 Nm
- M8: 25 Nm
- M10: 50 Nm

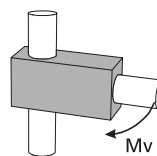
Zur Erreichung der Angaben sind die Befestigungsschrauben der Flanschplatten mit Unterlegscheiben zu versehen.



Haftkraft F [KN]



Biegemoment Mb [Nm]



Verdrehmoment Mv [Nm]

Materialdatenblatt auf Wunsch verfügbar.

Baugröße Type	18			30			40			50			60			80		
	F	Mb	Mv	F	Mb	Mv	F	Mb	Mv	F	Mb	Mv	F	Mb	Mv	F	Mb	Mv
Industrie Design																		
FK	1,1	128	21	4,9	200	95	8,9	504	254	11,6	750	1025	9,9	1393	253			
FKR				6,8	429	117	6	1190	152									
FKV				5,2	270	381	3	1247	955									
R				6,8			6											
V				5,2			3											
RH				4,0			6,1			4,9			5,1			6,3		
VH				1,7			2,5			3			4			10		

Baugröße Type	18			30			40			50			60			80		
	F	Mb	Mv	F	Mb	Mv	F	Mb	Mv	F	Mb	Mv	F	Mb	Mv	F	Mb	Mv
Blockform																		
FKR				4,3	438	96	2,5	450	700	8,2	1465	260	12,2	1456	255	10	2500	602
FKV				3,5	304	372	1,5	450	320	5,9	937	1250	7,8	1688	1203	20	2500	2250
R				4,3			5,7			9,4			12,2			10		
V				3,5			2,8			5,9			7,9			19		
RH				4,0			6,1			4,9			5,1			6,3		
VH				1,7			2,5			3			4			10		

Baugröße Type	18			30			40			50			60			80		
	F	Mb	Mv	F	Mb	Mv	F	Mb	Mv	F	Mb	Mv	F	Mb	Mv	F	Mb	Mv
quad® Elemente																		
R				6,2			7,1			11,8						19,4		
RH				3,1			3,5			5,8						7,5		
V				5			7,4			7,5						20,1		
VH				1,9			4,2			2,6						7,7		
FK				2,5	484	59	4,9	750	89	6,3	1620	159						
FKH				2,7	96	48	3,2	102	62	5,6	230	86						
FKR				6,2	657	90	7,1	786	121	11,9	2146	272				19,4		950
FKRH				3,1	105	47	3,5	110	87	5,8	287	70				7,5		243
FKV				5	590	338	7,4	682	743	7,5	1904	1100				20,1		
FKVH				2,5	109	134	4,2	102	451	2,6	297	563				7,7		

Flanschklemmstücke

Achsparallele Rohrverbinder

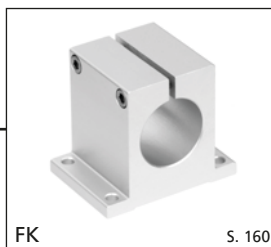
Industrie-Design

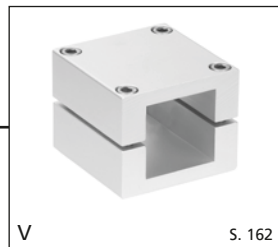
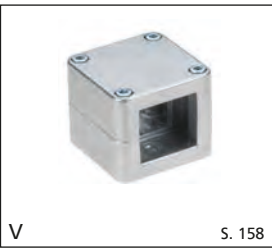
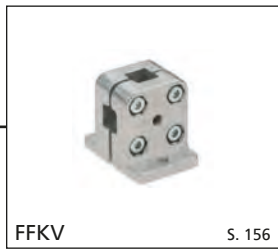
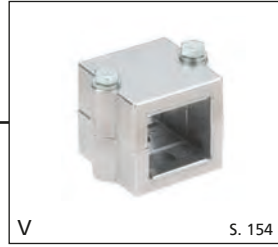
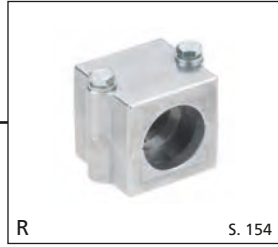


Blockform



quad® Elemente





Solid Clamps

Flanschklammstücke

Bestellhinweise:

- Standardbestückung mit galv. verzinkten Schrauben vormontiert
- Klemmhebel unmontiert separat zu bestellen, siehe Tabelle letzte Spalte und auch Zubehör Seite 230

Auf Anfrage:

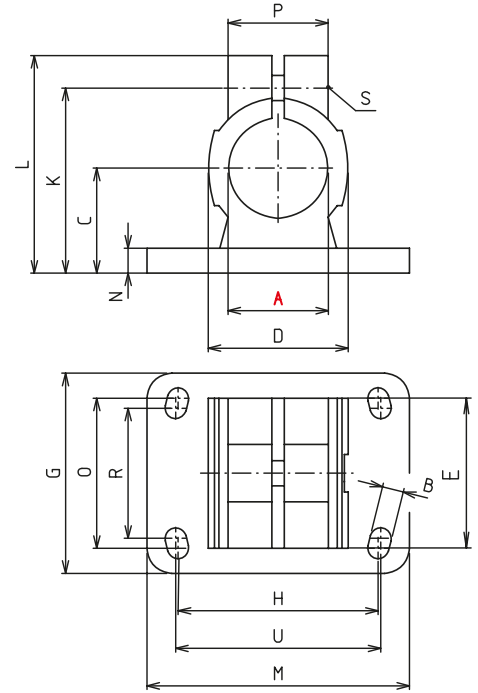
- Edelstahlschrauben
- kugelpoliert
- Farbe



FK 30-4 - 80
(4 Bohrungen, 20-60 mit Langloch)



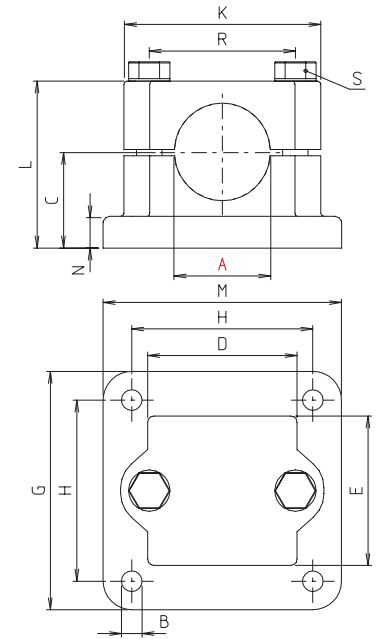
FK 12-30
(2 Bohrungen mittig)



FK - Industrie Design

[mm]

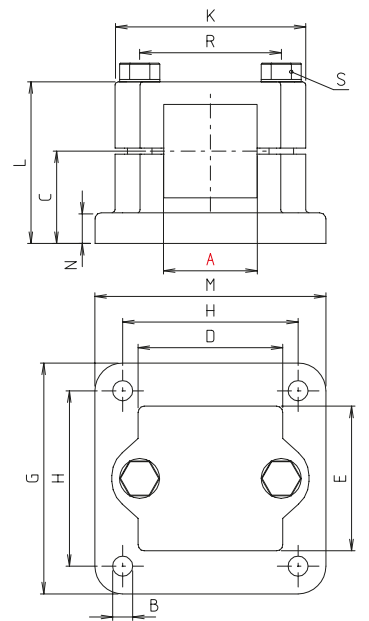
Code No.	Type	A	B	C	D	E	G	H**	K	L	M	N	O*	P	R	U	m [g]	Klemmhebel S Code No.
12120000020	FK 12	12,1															67	90209
12140000020	FK 14	14,1															64	
12150000020	FK 15	15,1	6	18	25	35	35	38	32,5	41	50	5	-	23	-	40	62	
12160000020	FK 16	16,1															60	
12180000020	FK 18	18,1															56	
12200000020	FK 20	20,1											-	33	-		202	9022201
12200100020	FK 20-4	20,1	7	30	40	40	55	53	53	63	78	7	40		35	60	205	
12250000020	FK 25	25,1											-		-		184	
12250100020	FK 25-4	25,1											40		35		188	
	FK 28*	*Über Adapterhülse, siehe Zubehör Seite 231																
12300000020	FK 30	30,1	7	30	40	40	55	53	53	63	78	7	-	33	-	60	162	9022201
12300100020	FK 30-4	30,1											40		35		166	
12300200020	FK30(32)	30,1															489	90250
12320000020	FK 32	32,17	9	42	56	60	80	80	74	87	105	10	60	40	52	82	473	
12350000020	FK 35	35,15															449	
12400000020	FK 40	40,17															404	90251
12400200020	FK40(42)	40,17															703	
12420000020	FK 42	42,22	11	50	66	65	90	98	85	98	128	14	62	45	60	100	682	
12480000020	FK 48	48,22															610	
12500000020	FK 50	50,22															585	9025301
12600000020	FK 60	60,27	11	60	80	80	110	100	107	123	150	15	80	58	74	118	1048	
12800000020	FK 80	80,35	17,5	80	110	123	164,7	140	140	162,5	180	20	120	82	-	-	2930	9027001



[mm]

FKR - Industrie Design

Code No.	Type	A	B	C	D	E	G	H	K	L	M	N	R	m [g]	Klemmhebel S Code No.
12200003020	FKR 20	20,2	7	30	45	45	75	57	62	52,5	75	10	46	314	9022601
12250003020	FKR 25	25,2												301	
12300003020	FKR 30	30,2												285	
12350003020	FKR 35	35,2	9	40	60	60	100	76	75	70	100	10	57	569	9022901
12400003020	FKR 40	40,2												545	



[mm]

FKV - Industrie Design

Code No.	Type	A	B	C	D	E	G	H	K	L	M	N	R	m [g]	Klemmhebel S Code No.
12200005020	FKV 20	20,2	7	30	45	45	75	57	62	52,5	75	10	46	302	9022601
12250005020	FKV 25	25,3												292	
12300005020	FKV 30	30,3												273	
12350005020	FKV 35	35,4	9	40	60	60	100	76	75	70	100	10	57	555	9022901
12400005020	FKV 40	40,4												530	

Solid Clamps

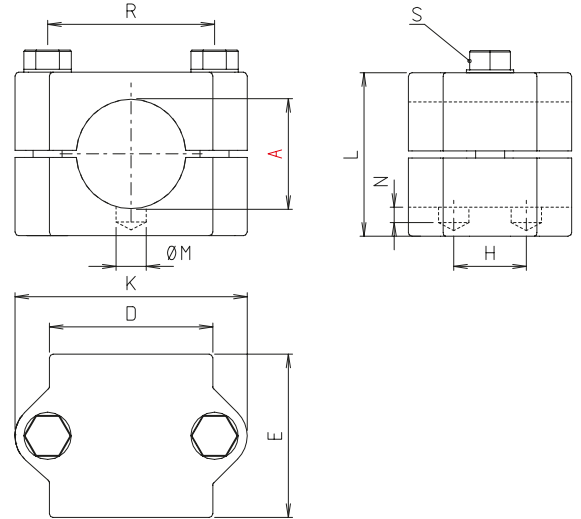
Flanschklammstücke

Bestellhinweise:

- Standardbestückung mit galv. verzinkten Schrauben vormontiert
- Klemmhebel unmontiert separat zu bestellen, siehe Tabelle letzte Spalte und auch Zubehör Seite 230

Auf Anfrage:

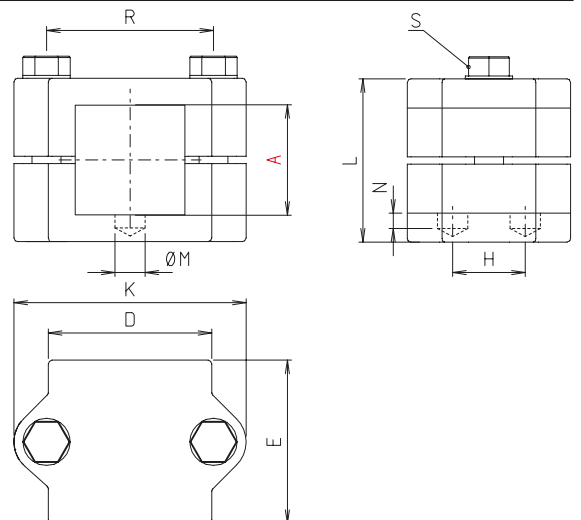
- Edelstahlschrauben
- kugelpoliert
- Farbe



R - Industrie Design

Code No.	Type	A	D	E	H	K	L	M	N	R	m [g]	Klemmhebel S Code No.
12200007020	R 20	20,1	45	45	20	62	45	10	3	46	211	9022501
12250007020	R 25	25,2									210	
12300007020	R 30	30,2									194	
12350007020	R 35	35,2	60	60	26	75	60	14	5,5	57	376	9022801
12400007020	R 40	40,2									360	

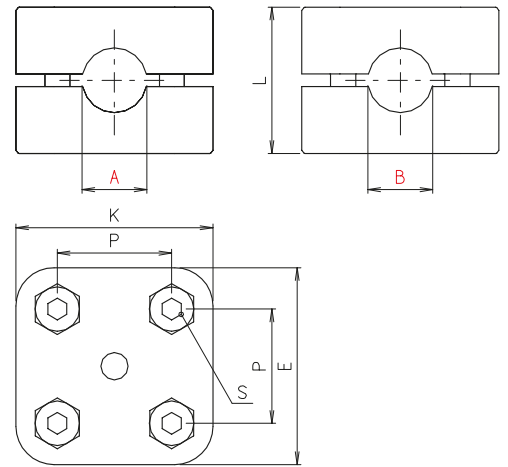
[mm]



V - Industrie Design

Code No.	Type	A	D	E	H	K	L	M	N	R	m [g]	Klemmhebel S Code No.
12200008020	V 20	20,3	45	45	20	62	45	10	3	46	202	9022501
12250008020	V 25	25,3									197	
12300008020	V 30	30,3									187	
12350008020	V 35	35,4	60	60	26	75	60	14	5,5	57	361	9022801
12400008020	V 40	40,4									334	

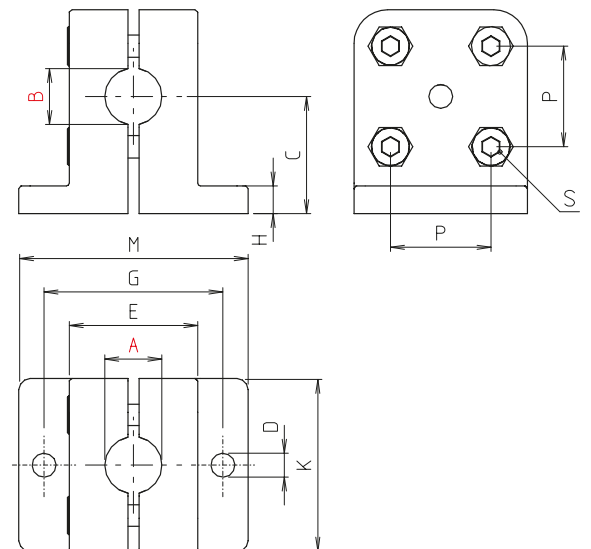
[mm]



RRW - Blockform

Code No.	Type	A	B	E	K	L	P	S	m [g]
290800040266	RRW 8*	8	8	31	31	23	18	M4x18	47
291000040266	RRW 10	10	10						46

[mm]



FFKR - Blockform

Code No.	Type	A	B	C	D	E	G	H	K	L	M	P	S	m [g]
290800020266	FFKR 8*	8	8	21	4	23	32	5	31	36	41	18	M4x18	62
291000020266	FFKR 10	10	10											58

[mm]

* Ø 8 ist mit Klemmhülse reduziert

Solid Clamps

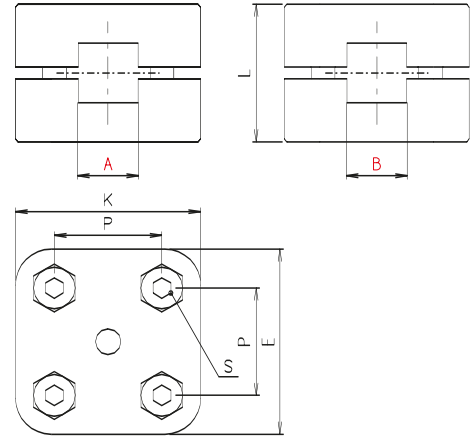
Flanschklammern

Bestellhinweise:

- Standardbestückung mit galv. verzinkten Schrauben vormontiert
- Klemmhebel unmontiert separat zu bestellen, siehe Tabelle letzte Spalte und auch Zubehör Seite 230

Auf Anfrage:

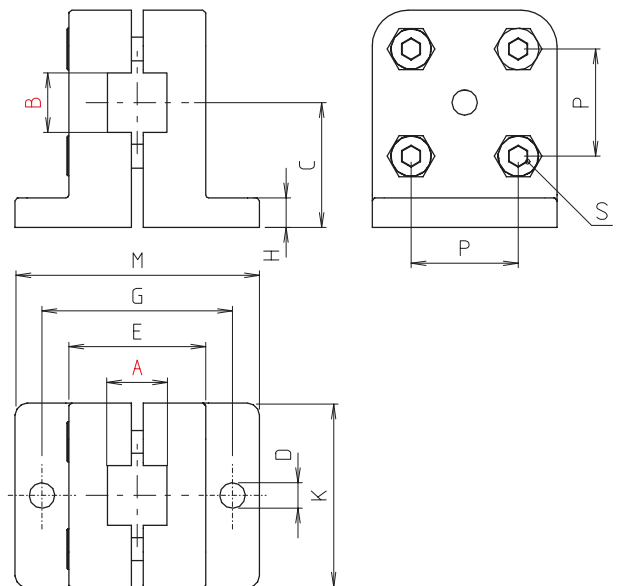
- Edelstahlschrauben
- kugelpoliert
- Farbe



VVW - Blockform

[mm]

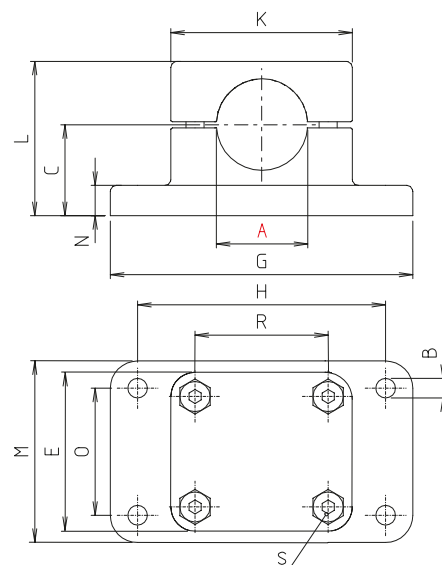
Code No.	Type	A	B	E	K	L	P	S	m [g]
291000050266	VVW 10	10	10	31	31	23	18	M4x18	42



FFKV - Blockform

[mm]

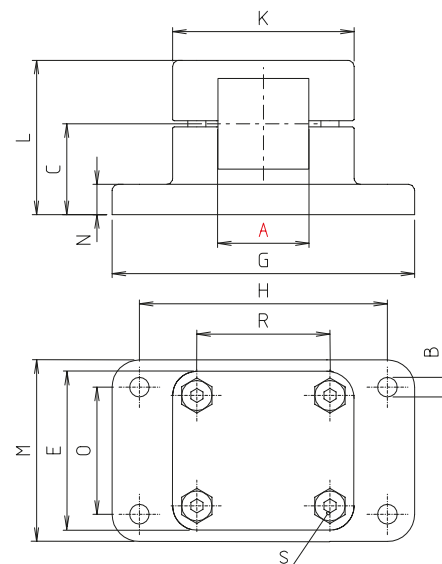
Code No.	Type	A	B	C	D	E	G	H	K	L	M	P	S	m [g]
291000030266	FFKV 10	10	10	21	4	23	32	5	31	36	41	18	M4x18	60



FKR - Blockform

[mm]

Code No.	Type	A	B	C	E	G	H	K	L	M	N	O	R	m [g]	Klemmhebel S Code No.
22300003026	FKR 30	30,2	7	30	60	100	82	60	54	60	10	42	44	349	9021501
22350003026	FKR 35	35,4	7	40	70	110	92	70	73	71	12	52	53	552	
22400003026	FKR 40	40,2		9	50	86	125	98	86	90	125	12	98	65	521
22480003026	FKR 48	48,3	50		86	125	98	86	90	125	12	98	65	1191	
22500003026	FKR 50	50,3			86	125	98	86	90	125	12	98	65	1190	9023101
22600003026	FKR 60	60,4	9	60	100	144	122	100	105	100	16	78	78	1489	
22800003026	FKR 80	80,5	11	80	130	200	170	130	141	130	20	100	100	4050	



FKV - Blockform

[mm]

Code No.	Type	A	B	C	E	G	H	K	L	M	N	O	R	m [g]	Klemmhebel S Code No.
22300005026	FKV 30	30,3	7	30	60	100	82	60	54	60	10	42	44	341	9021501
22400005026	FKV 40	40,4	7	42	70	110	92	70	73	70	12	52	53	511	9021701
22500005026	FKV 50	50,5	9	50	86	125	98	86	90	125	12	98	65	1124	9023001
22600005026	FKV 60	60,6	9	60	100	144	122	100	105	100	16	78	78	1428	9023101
22800005026	FKV 80	80,7	11	80	130	200	170	130	141	130	20	100	100	3878	9024601

Solid Clamps

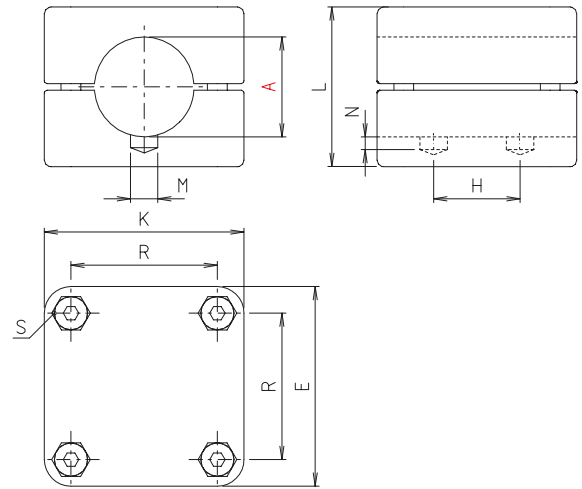
Flanschklammstücke

Bestellhinweise:

- Standardbestückung mit galv. verzinkten Schrauben vormontiert
- Klemmhebel unmontiert separat zu bestellen, siehe Tabelle letzte Spalte und auch Zubehör Seite 230

Auf Anfrage:

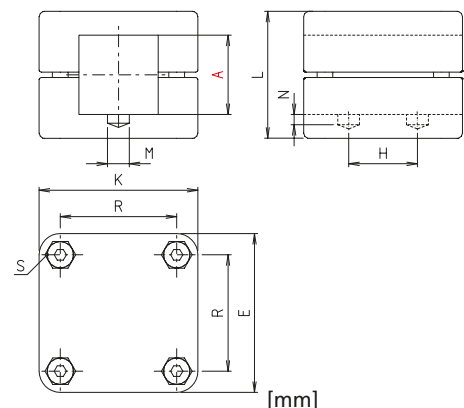
- Edelstahlschrauben
- kugelpoliert
- Farbe



R - Blockform

[mm]

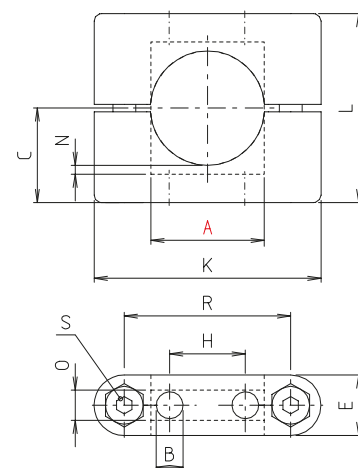
Code No.	Type	A	E	H	K	L	M	N	R	m [g]	Klemmhebel S Code No.
22300007026	R 30	30,1	60	26	60	48	11	5,5	44	256	9021401
22320007026	R 32	32,2	70	26	70	62	14	6	53	420	9021601
22350007026	R 35	35,2								410	
22400007026	R 40	40,2	395								
22420007026	R 42	42,3	86	50	86	79	14	8,5	65	914	9022901
22450007026	R 45	45,3								870	
22480007026	R 48	48,3								878	
22500007026	R 50	50,3								873	
22600007026	R 60	60,4	100	50	100	90	14	9	78	1136	9023001
22800007026	R 80	80,5	130	70	130	122	8,5	5,5	100	2560	9024601



V - Blockform

[mm]

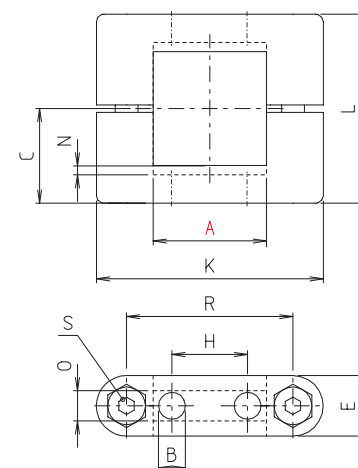
Code No.	Type	A	E	H	K	L	M	N	R	m [g]	Klemmhebel S Code No.
22300008026	V 30	30,3	60	26	60	48	11	5,5	44	249	9021401
22350008026	V 35	35,4	70	26	70	62	14	6	53	390	9021601
22400008026	V 40	40,4								404	
22500008026	V 50	50,5	86	50	86	79	14	8,5	65	811	
22600008026	V 60	60,6	100	50	100	90	14	9	78	1064	9023001
22800008026	V 80	80,7	130	70	130	122	8,5	5,5	100	2380	9024601



RH - Blockform

[mm]

Code No.	Type	A	B	C	E	H	K	L	N	O	R	m [g]	Klemmhebel S Code No.
22200002026	RH 20	20,1	6	25	16	20	60	50	5	8,1	44	92	9021401
22250002026	RH 25	25,1										84	
22300002026	RH 30	30,1										72	
22350002026	RH 35	35,2	7	34	20	26	75	68	7	10,1	55	198	9022801
22400002026	RH 40	40,2										192	
22420002026	RH 42	42,3		40	21	26	86	79	7,5	10,1	65	256	9022901
22450002026	RH 45	45,3										242	
22480002026	RH 48	48,3										239	
22500002026	RH 50	50,3		236									
22600002026	RH 60	60,4		45	22	26	100	90	6	10,1	78	318	9022301
22800002026	RH 80	80,5	9	61	30	50	130	122	11	13,1	100	775	9024601



VH - Blockform

[mm]

Code No.	Type	A	B	C	E	H	K	L	N	O	R	m [g]	Klemmhebel S Code No.
22250004026	VH 25	25,3	6	25	16	20	60	50	5	8,1	44	85	9021401
22300004026	VH 30	30,3										72	
22350004026	VH 35	35,4	7	34	20	26	75	68	7	10,1	55	184	9022801
22400004026	VH 40	40,4										172	
22500004026	VH 50	50,5		40	21	26	86	79	7,5	10,1	65	217	9022901
22600004026	VH 60	60,6										286	
22800004026	VH 80	80,9		9	61	30	50	130	122	11	13,1	100	698

Solid Clamps

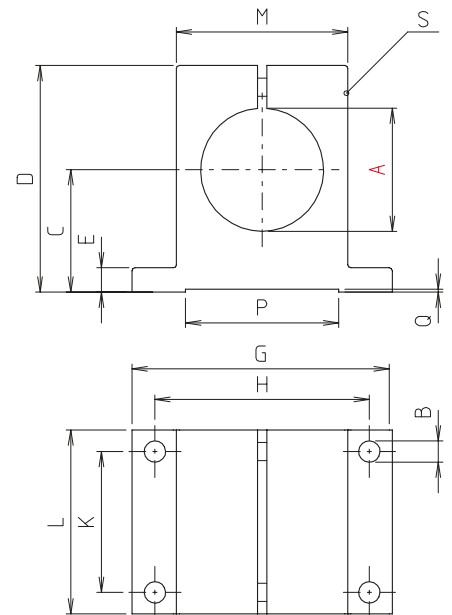
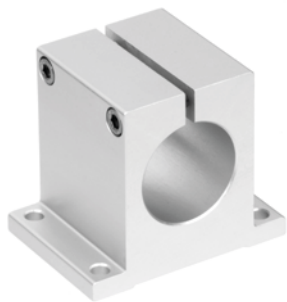
Flanschklammstücke

Bestellhinweise:

- Quad® mit Edelstahl- Schrauben vormontiert
- Klemmhebel unmontiert separat zu bestellen, siehe Tabelle letzte Spalte und auch Zubehör Seite 230

Auf Anfrage:

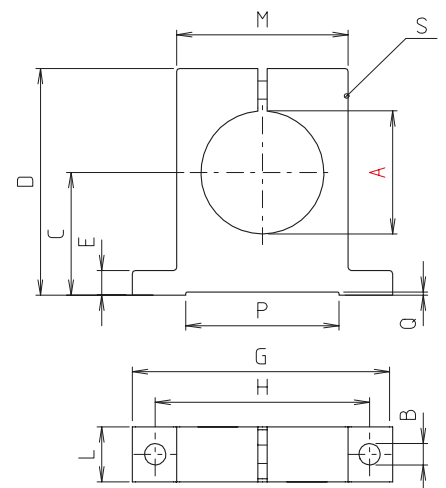
- schwarz eloxiert



FK - quad®

[mm]

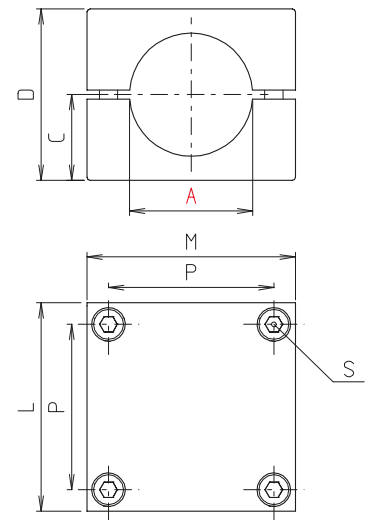
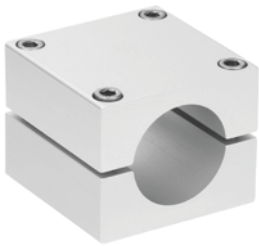
Code No.	Type	A	B	C	D	E	G	H	K	L	M	P	Q	m [g]	Klemmhebel S Code No.
52300000030	FK 30	30,1	7	30	58	6	70	56	36	50	42	35	1	246	9300101
52400000030	FK 40	40,1	7	40	74	8	85	70	46	60	56	50	1	490	9301401
52500000030	FK 50	50,2	9	50	92	10	110	90	50	77	70	60	1	911	9300401
52600000030	FK 60	60,2	9	60	112,5	12	137	110	75	100	85	71	2	2000	9301101



FKH - quad®

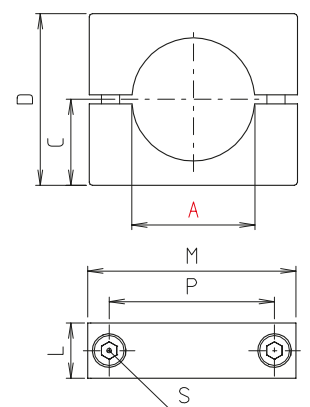
[mm]

Code No.	Type	A	B	C	D	E	G	H	L	M	P	Q	m [g]	Klemmhebel S Code No.
52300011030	FKH 30	30,1	7	30	58	6	70	56	16	42	35	1	80	9300101
52400011030	FKH 40	40,1	7	40	74	8	85	70	18	56	50	1	147	9301401
52500011030	FKH 50	50,2	9	50	92	10	110	90	20	70	60	1	262	9300401
52600011030	FKH 60	60,2	9	60	112,5	12	137	110	20	85	71	2	460	9301101


R - quad®

[mm]

Code No.	Type	A	C	D	L	M	P	m [g]	Klemmhebel S Code No.
52300007030	R 30	30,1	21	42	56	56	42	252	9300101
52400007030	R 40	40,2	28	56	68	68	54	459	9301401
52500007030	R 50	50,3	35	70	85	85	67	927	9300401
52600007030	R 60	60,3	48,5	97	105	105	85	2083	9022801
52800007030	R 80	80,6	56	112	126	126	100	3000	9300801


RH - quad®

[mm]

Code No.	Type	A	C	D	L	M	P	m [g]	Klemmhebel S Code No.
52300002030	RH 30	30,1	21	42	16	56	42	74	9300101
52400002030	RH 40	40,2	28	56	18	68	54	122	9301401
52500002030	RH 50	50,3	35	70	20	85	67	229	9300401
52600002030	RH 60	60,3	48,5	97	22	105	85	455	9022801
52800002030	RH 80	80,6	56	112	24	126	100	608	9300801

Solid Clamps

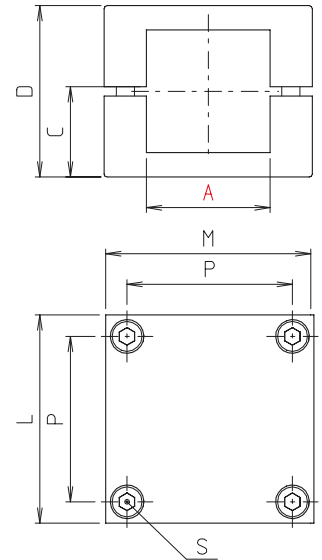
Flanschklammern

Bestellhinweise:

- Quad® mit Edelstahl- Schrauben vormontiert
- Klemmhebel unmontiert separat zu bestellen, siehe Tabelle letzte Spalte und auch Zubehör Seite 230

Auf Anfrage:

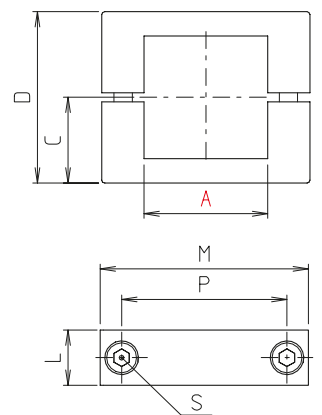
- schwarz eloxiert



V - quad®

[mm]

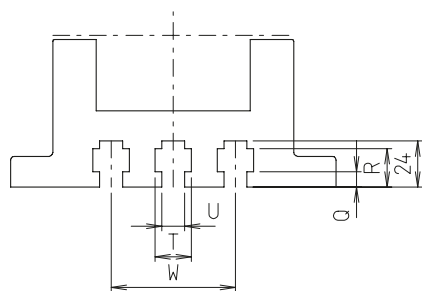
Code No.	Type	A	C	D	L	M	P	m [g]	Klemmhebel S Code No.
52300008030	V 30	30,2	21	42	56	56	42	220	9300101
52400008030	V 40	40,3	28	56	68	68	54	401	9301401
52500008030	V 50	50,4	35	70	85	85	67	785	9300401
52600008030	V 60	60,3	48,5	97	105	105	85	1851	9022801
52800008030	V 80	80,4	56	112	126	126	100	2540	9300801



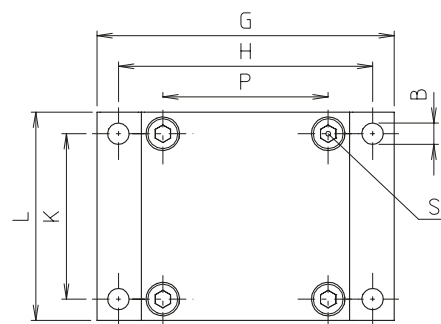
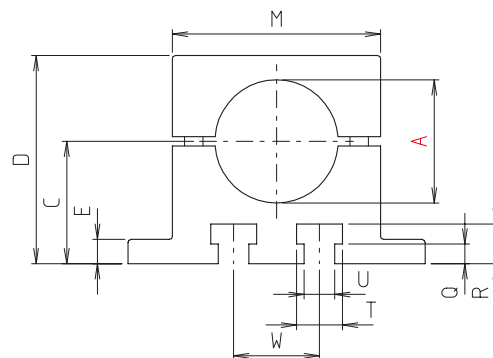
VH - quad®

[mm]

Code No.	Type	A	C	D	L	M	P	m [g]	Klemmhebel S Code No.
52300004030	VH 30	30,2	21	42	16	56	42	65	9300101
52400004030	VH 40	40,3	28	56	18	68	54	109	9301401
52500004030	VH 50	50,4	35	70	20	85	67	197	9300401
52600004030	VH 60	60,4	48,5	97	22	105	85	406	9022801
52800004030	VH 80	80,4	56	112	24	126	100	522	9300801



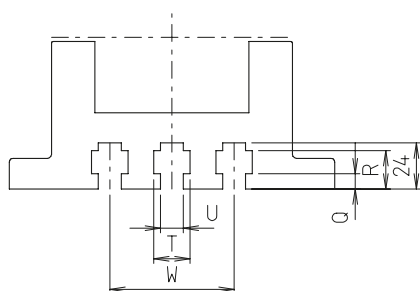
nur FKR 60, 80



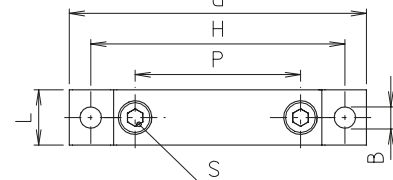
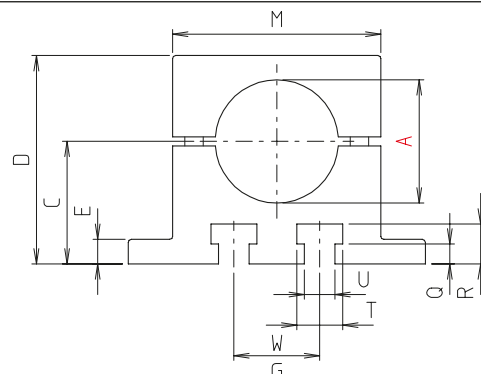
FKR - quad®

[mm]

Code No.	Type	A	B	C	D	E	G	H	K	L	M	P	Q	R	T	U	W	m [g]	Klemmhebel S Code No.
52300003030	FKR 30	30,1	7	30	51	6	84	70	40	56	56	42	4,5	9	10	6	20	329	9300101
52400003030	FKR 40	40,2	7	40	68	8	97	83	54	68	68	54	6,5	13	15	10	28	586	9301401
52500003030	FKR 50	50,3	9	50	85	10	125	105	65	85	85	65	7	14	20	10	30	1204	9300401
52600003030	FKR 60	60,3	9	62,5	111	12	145	120	80	105	105	80	7	14	20	10	65	2456	9022801
52800003030	FKR 80	80,4	11	80	136	16	170	148	80	126	126	100	8	20	19	12	65	3876	9300801



nur FKRH 60, 80



FKRH - quad®

[mm]

Code No.	Type	A	B	C	D	E	G	H	L	M	P	Q	R	T	U	W	m [g]	Klemmhebel S Code No.
52300009030	FKRH 30	30,1	7	30	51	6	84	70	16	56	42	4,5	9	10	6	20	96	9300101
52400009030	FKRH 40	40,2	7	40	68	8	97	83	18	68	54	6,5	13	15	10	28	158	9301401
52500009030	FKRH 50	50,3	9	50	85	10	125	105	20	85	65	7	14	20	10	30	293	9300401
52600009030	FKRH 60	60,3	9	62,5	111	12	145	120	22	105	80	7	14	20	10	65	532	9022801
52800009030	FKRH 80	80,4	11	80	136	16	170	148	24	126	100	8	20	19	12	65	783	9300801

Solid Clamps

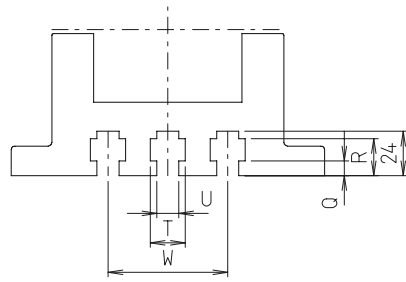
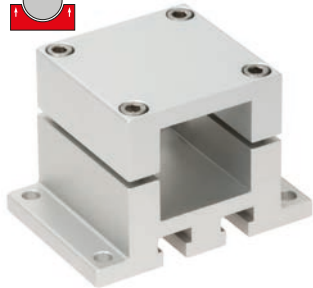
Flanschklammstücke

Bestellhinweise:

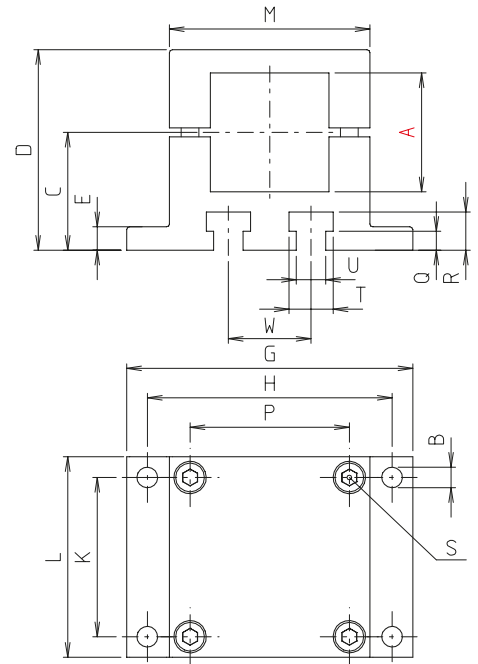
- Quad® mit Edelstahl- Schrauben vormontiert
- Klemmhebel unmontiert separat zu bestellen, siehe Tabelle letzte Spalte und auch Zubehör Seite 234

Auf Anfrage:

- schwarz eloxiert



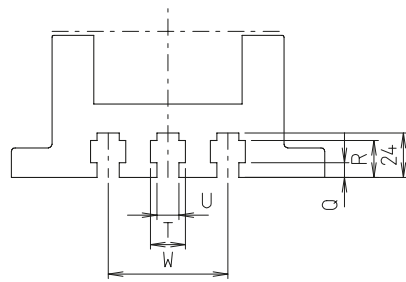
nur FKV 60, 80



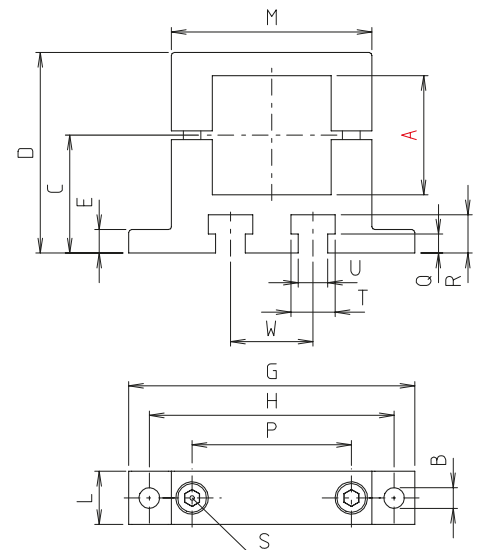
FKV - quad®

[mm]

Code No.	Type	A	B	C	D	E	G	H	K	L	M	P	Q	R	T	U	W	m [g]	Klemmhebel S Code No.
52300005030	FKV 30	30,2	7	30	51	6	84	70	42	56	56	42	4,5	9	10	6	20	303	9300101
52400005030	FKV 40	40,3	7	40	68	8	97	83	54	68	68	54	6,5	13	15	10	28	525	9301401
52500005030	FKV 50	50,4	9	50	85	10	125	105	65	85	85	65	7	14	20	10	30	1065	9300401
52600005030	FKV 60	60,3	9	62,5	111	12	145	120	80	105	105	80	7	14	20	10	65	2224	9022801
52800005030	FKV 80	80,4	11	80	136	16	170	148	100	126	126	100	8	20	19	12	65	3440	9300801



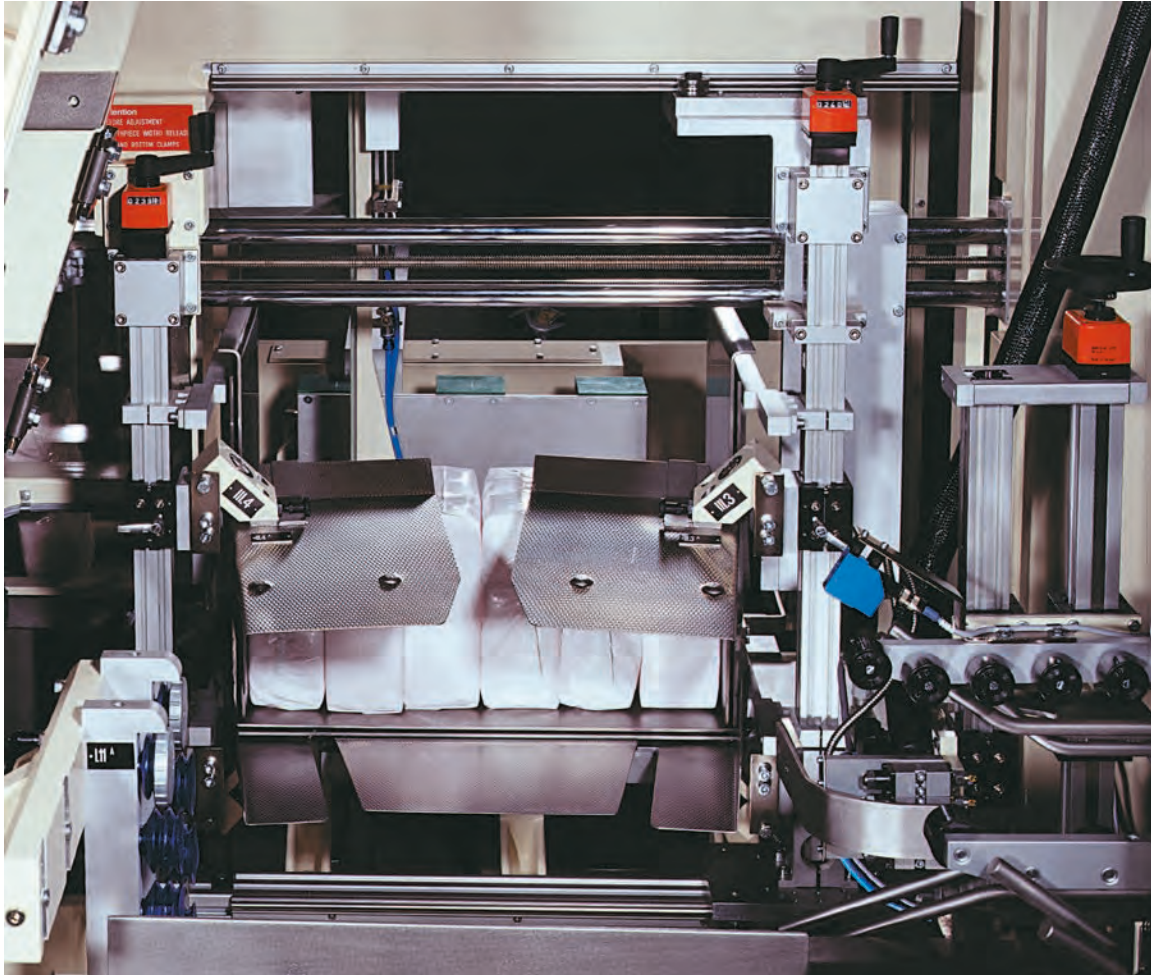
nur FKVH 60, 80



FKVH - quad®

[mm]

Code No.	Type	A	B	C	D	E	G	H	L	M	P	Q	R	T	U	W	m [g]	Klemmhebel S Code No.
52300010030	FKVH 30	30,2	7	30	51	6	84	70	16	56	42	4,5	9	10	6	20	86	9300101
52400010030	FKVH 40	40,3	7	40	68	8	97	83	18	68	54	6,5	13	15	10	28	141	9301401
52500010030	FKVH 50	50,4	9	50	85	10	125	105	20	85	65	7	14	20	10	30	259	9300401
52600010030	FKVH 60	60,4	9	62,5	111	12	145	120	22	105	80	7	14	20	10	65	484	9022801
52800010030	FKVH 80	80,4	11	80	136	16	170	148	24	126	100	8	20	19	12	65	690	9300801



Einfache Befestigung von Lineareinheiten (für Formatverstellung) an einer Verpackungsmaschine.

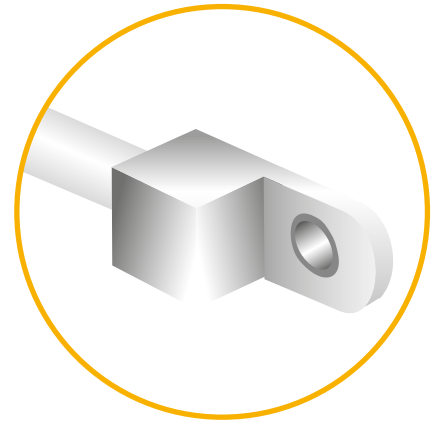
Solid Clamps

Laschenklemmstücke

Ausführung:

- Laschenklemmstücke

Ab Lager
lieferbar



Einteilige Elemente

- Für schnellere und kostengünstige Montage



Industrie-Design

- Aluminium-Guss
- Große Vielfalt
- Einteilige Elemente



Mehrteilige Elemente

- Auch für nachträgliche Montage und Erweiterung geeignet



Blockform

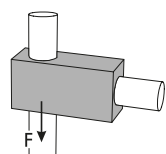
- Aluminium-Guss
- Höhere Momentbelastung
- Ebene Außenkonturen
- Mehrteilige Elemente



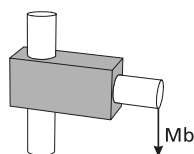
Belastungsdaten

ACHTUNG !

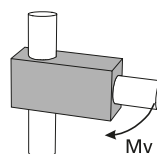
Die Angaben in den Tabellen stellen weder eine Beschaffenheitsgarantie noch eine zugesicherte Eigenschaft unserer Produkte dar. Es handelt sich um unverbindliche Richtwerte, die im Einzelfall bedingt durch unterschiedliche Anwendungsbedingungen, wie z.B. Temperatur oder Oberflächenbeschaffenheit der klemmbaren Profile, nicht erreicht werden können.



Haftkraft F [KN]



Biegemoment Mb [Nm]



Verdrehmoment Mv [Nm]

Anzugsmoment der Klemmschrauben:

- M6: 10 Nm
- M8: 25 Nm
- M10: 50 Nm

Materialdatenblatt auf Wunsch verfügbar.

Baugröße Type	10			18			30			40			50			60		
	F	Mb	Mv	F	Mb	Mv	F	Mb	Mv	F	Mb	Mv	F	Mb	Mv	F	Mb	Mv
Industrie-Design																		
LW				2,7	38	15	6	133	85	5,8	264	138	12	274	358			
LP				3,6	28	9	4,9	91	94	6	267	181	12,1	332	387			
LQ				2,7	28	15	4,9	83	94	5,8	231	138	12,1	346	133			
LF					40	50		110	101		562	635		349	377			

Baugröße Type	10			18			30			40			50			60		
	F	Mb	Mv	F	Mb	Mv	F	Mb	Mv	F	Mb	Mv	F	Mb	Mv	F	Mb	Mv
Blockform																		
LWR										7,1	397	107						
LWV										3,2	333	287						
LPR										7,1	598	107						
LPV										3,2	405	438						
LQR										7,1	593	107						
LQV										3,2	738	653						
LF																		

Laschenklemmstücke

Gelenk-Rohrverbinder

Industrie-Design



LW

S. 170



LP

S. 171

Blockform



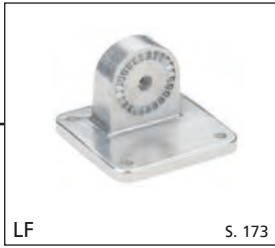
LWR

S. 174



LPR

S. 174



Solid Clamps

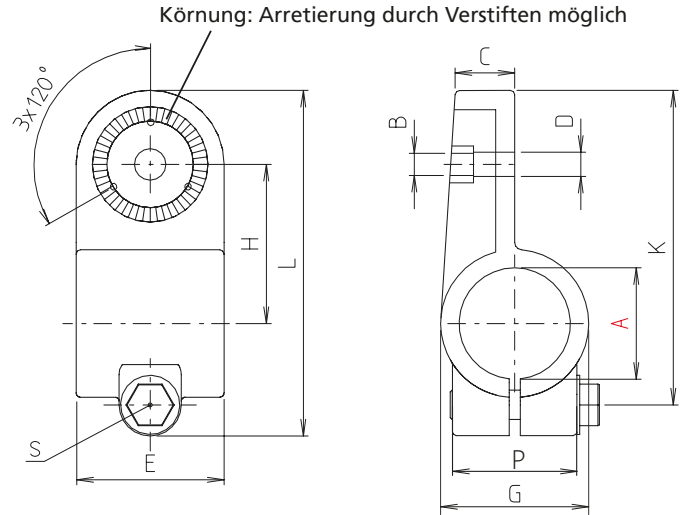
Laschenklemmstücke

Bestellhinweise:

- Standardbestückung mit galv. verzinkten Schrauben vormontiert
- Klemmhebel unmontiert separat zu bestellen, siehe Tabelle letzte Spalte und auch Zubehör Seite 230

Auf Anfrage:

- Edelstahlschrauben
- kugelpoliert
- Farbe



15° Verzahnung, innenliegend



Type LW 12–18



Type LW 20–60

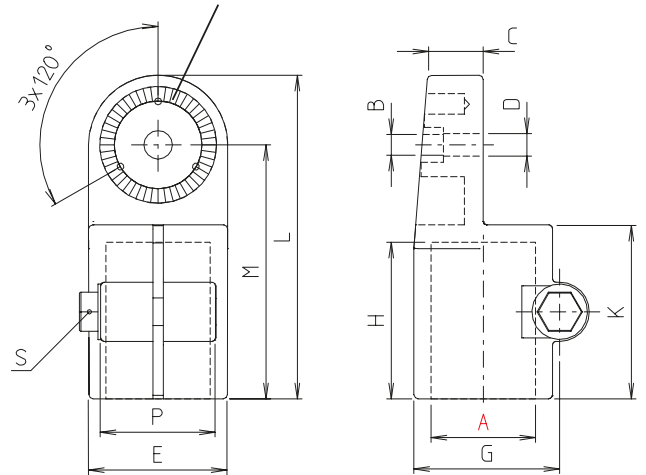
LW - Industrie Design

[mm]

Code No.	Type	A	B	C	D	E	G	H	K	L	P	m [g]	Klemmhebel S Code No.
17120000020	LW 12	12,1	M6	10,5	7,5	30	26	27	51,5	64,5	21	62	90210
17140000020	LW 14	14,1										59	
17160000020	LW 16	16,1										56	
17180000020	LW 18	18,1										52	
17200000020	LW 20	20	M8	16	9	40	40	43	85	93	33	169	9022401
17250000020	LW 25	25,1										150	
17300000020	LW 30	30,1										131	
17320000020	LW 32	32,2	M10	22	11	56	56	60	116	128	48	428	9024301
17350000020	LW 35	35,2										400	
17400000020	LW 40	40,2										366	
17420000020	LW 42	42,2	M10	25	11	66	66	70	136	148	58	586	9024401
17450000020	LW 45	45,2										547	
17480000020	LW 48	48,2										519	
17500000020	LW 50	50,2										488	
17600000020	LW 60	60,2	M12	30	13,5	80	80	85	165	178	68	820	9024401



Körnung: Arretierung durch Verfestigen möglich



15° Verzahnung, innenliegend



Type LP 12-18



Type LP 20-60

LP - Industrie Design

[mm]

Code No.	Type	A	B	C	D	E	G	H	K	L	M	P	m [g]	Klemmhebel S Code No.
17120001020	LP 12	12,1	M6	10,5	7,5	26	29,4	25	30	57	44	21	62	90210
17140001020	LP 14	14,1											59	
17160001020	LP 16	16,1											56	
17180001020	LP 18	18,1											52	
17200001020	LP 20	20	M8	16	9	40	40	45	50	93	73	33	198	9022401
17250001020	LP 25	25,1											179	
17300001020	LP 30	30,1											150	
17320001020	LP 32	32,2	M10	22	11	56	56	60	68	128	100	48	498	9024301
17350001020	LP 35	35,2											460	
17400001020	LP 40	40,2	M10	25	11	66	66	70	78	148	115	58	410	9024401
17420001020	LP 42	42,2											690	
17450001020	LP 45	45,2											653	
17480001020	LP 48	48,2											609	
17500001020	LP 50	50,2	M12	30	13,5	80	80	78	90	174	135	68	586	9024401
17600001020	LP 60	60,2											940	

Solid Clamps

Laschenklemmstücke

Bestellhinweise:

- Standardbestückung mit galv. verzinkten Schrauben vormontiert
- Klemmhebel unmontiert separat zu bestellen, siehe Tabelle letzte Spalte und auch Zubehör Seite 230

Auf Anfrage:

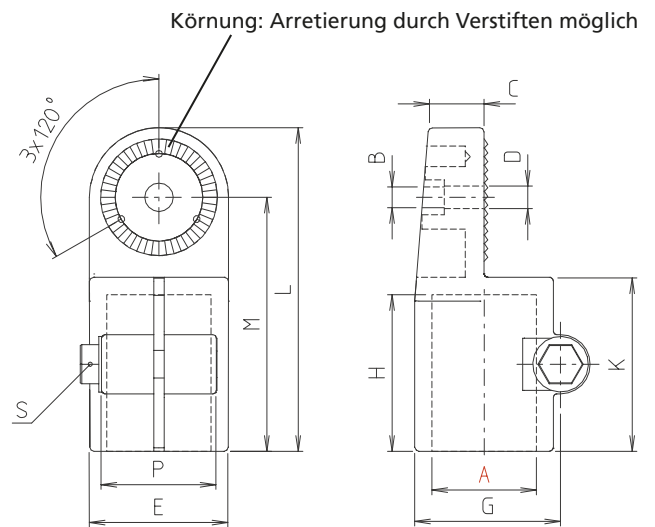
- Edelstahlschrauben
- kugelpoliert
- Farbe



Type LPZ 12–18



Type LPZ 20–60



LPZ - Industrie Design

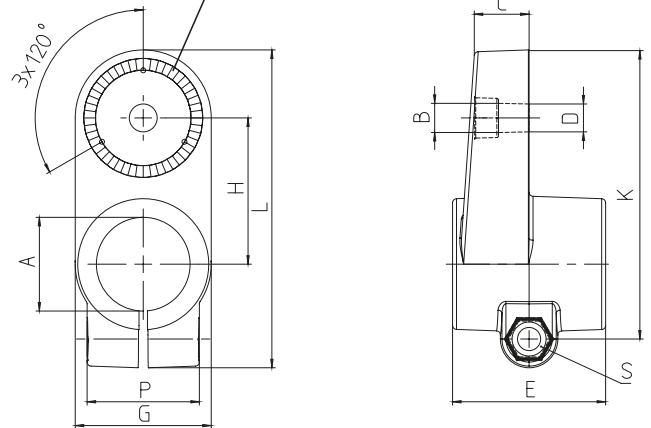
[mm]

Code No.	Type	A	B	C	D	E	G	H	K	L	M	P	m [g]	Klemmhebel S Code No.
17120010020	LPZ 12	12,1	M6	10,5	7,5	26	29,4	25	30	57	44	21	62	90210
17140010020	LPZ 14	14,1											59	
17160010020	LPZ 16	16,1											56	
17180010020	LPZ 18	18,1											52	
17200010020	LPZ 20	20	M8	16	9	40	40	45	50	93	73	33	198	9022401
17250010020	LPZ 25	25,1											179	
17300010020	LPZ 30	30,1											150	
17320010020	LPZ 32	32,2	M10	22	11	56	56	60	68	128	100	48	498	9024301
17350010020	LPZ 35	35,2											460	
17400010020	LPZ 40	40,2											410	
17420010020	LPZ 42	42,2											690	
17450010020	LPZ 45	45,2	M10	25	11	66	66	70	78	148	115	58	653	9024401
17480010020	LPZ 48	48,2											609	
17500010020	LPZ 50	50,2											586	
17600010020	LPZ 60	60,2	M12	30	13,5	80	80	78	90	174	135	68	940	9024401

Körnung: Arretierung durch Verstiften möglich



Type LQ 20-50



15° Verzahnung, innenliegend

LQ - Industrie Design

[mm]

Code No.	Type	A	B	C	D	E	G	H	K	L	P	m [g]	Klemmhebel S Code No.
17200003020	LQ 20	20	M8	16	9	45	40	43	85	93	33	102	9022401
17250003020	LQ 25	25										120	
17300003020	LQ 30	30,1										145	
17320003020	LQ 32	32,2	M10	22	11	60	56	60	116	128	48	470	9024301
17350003020	LQ 35	35,2										421	
17400003020	LQ 40	40,2										375	

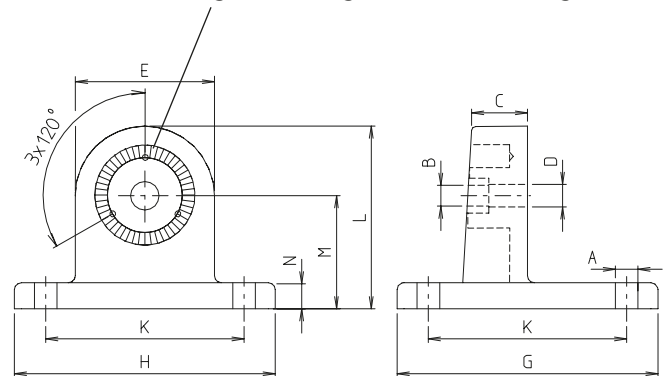


Type LF 18



Type LF 30-50

Körnung: Arretierung durch Verstiften möglich



15° Verzahnung, innenliegend

LF - Industrie Design

[mm]

Code No.	Type	A	B	C	D	E	G	H	K	L	M	N	m [g]
1718000202	LF 18	5,3	M6	13	7	25	50	35	38	32,5	20	5	38
1730000202	LF 30	6,5	M8	16	9	40	75	75	57	52,5	33	7,5	151
1740000202	LF 40	8,5	M10	22	11	56	100	100	76	72	44	10	375
1750000202	LF 50	8,5		25		66	125	125	98	85	52	12	582

Solid Clamps

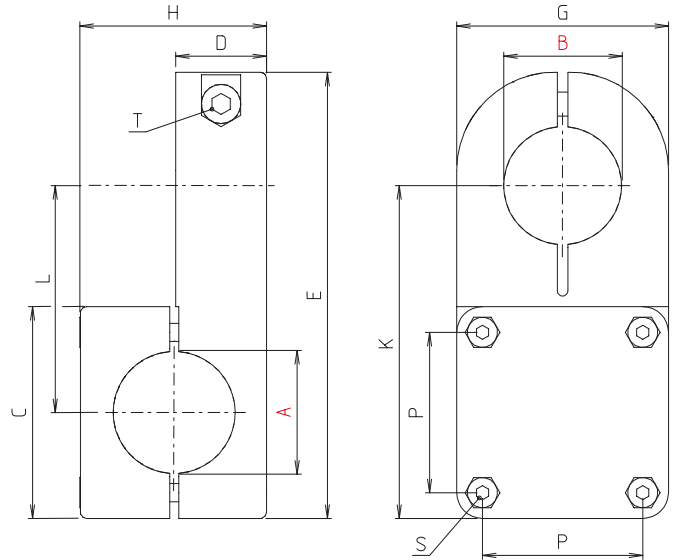
Laschenklemmstücke

Bestellhinweise:

- Standardbestückung mit galv. verzinkten Schrauben vormontiert
- Klemmhebel unmontiert separat zu bestellen, siehe Tabelle letzte Spalte und auch Zubehör Seite 230

Auf Anfrage:

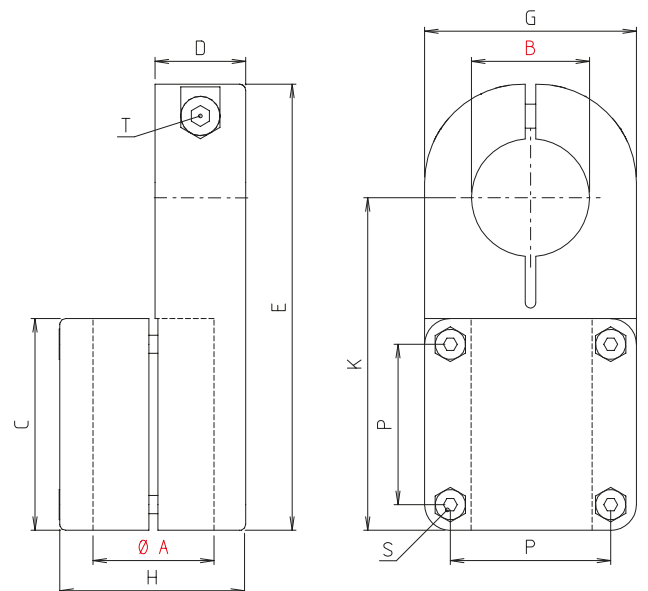
- Edelstahlschrauben
- kugelpoliert
- Farbe



LWR - Blockform

[mm]

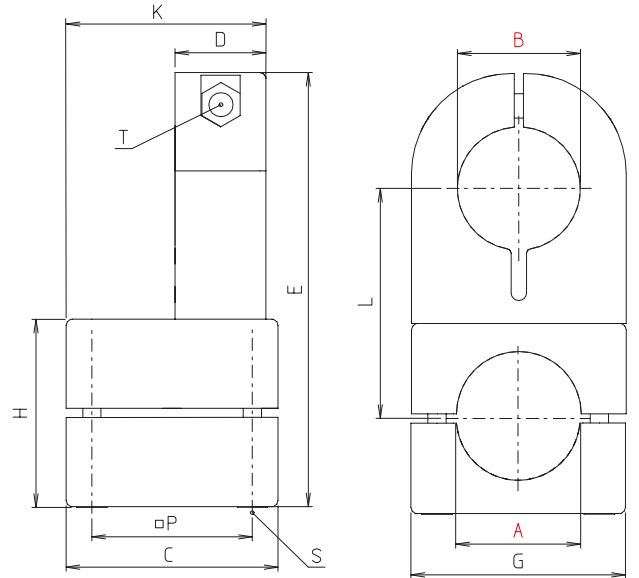
Code No.	Type	A	B	C	D	E	G	H	K	L	P	m [g]	S	T
													Klemmhebel Code No.	
274000040266	LWR 40	40,2	40,2	70	30	146	70	62	110	75	55	654	9021601	9022601



LPR - Blockform

[mm]

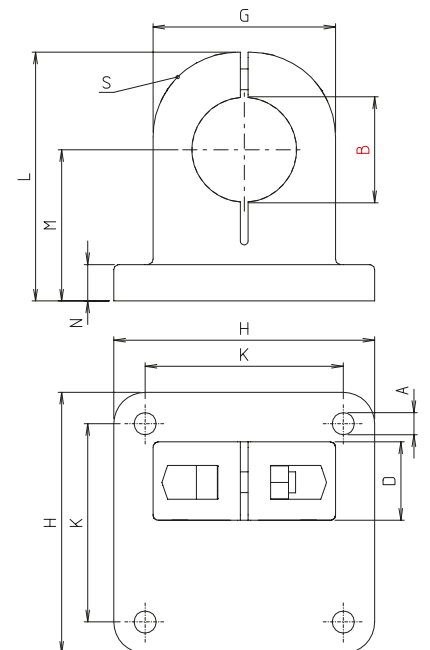
Code No.	Type	A	B	C	D	E	G	H	K	P	m [g]	S	T
												Klemmhebel Code No.	
274000050266	LPR 40	40,2	40,2	70	30	146	70	62	110	53	551	9021601	9022601



LQR - Blockform

[mm]

Code No.	Type	A	B	C	D	E	G	H	K	L	P	m [g]	S	T
													Klemmhebel Code No.	
274000060266	LQR 40	40,2	40,2	70	30	142	70	62	66	75	53	694	9021601	9021601



LFR - Blockform

[mm]

Code No.	Type	A	B	D	G	H	K	L	M	N	m [g]	Klemmhebel S Code No.
												9022601
27400002026	LFR 40	8,5	40,2	30	70	100	76	90	58	14	55	9022601

Solid Clamps

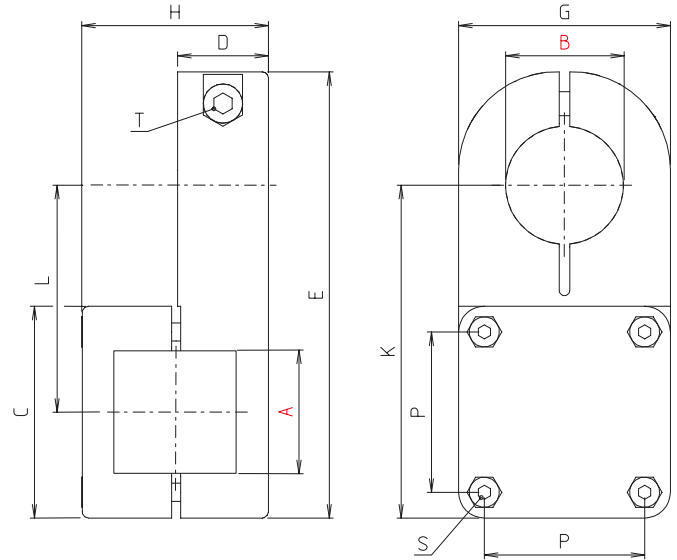
Laschenklemmstücke

Bestellhinweise:

- Standardbestückung mit galv. verzinkten Schrauben vormontiert
- Klemmhebel unmontiert separat zu bestellen, siehe Tabelle letzte Spalte und auch Zubehör Seite 230

Auf Anfrage:

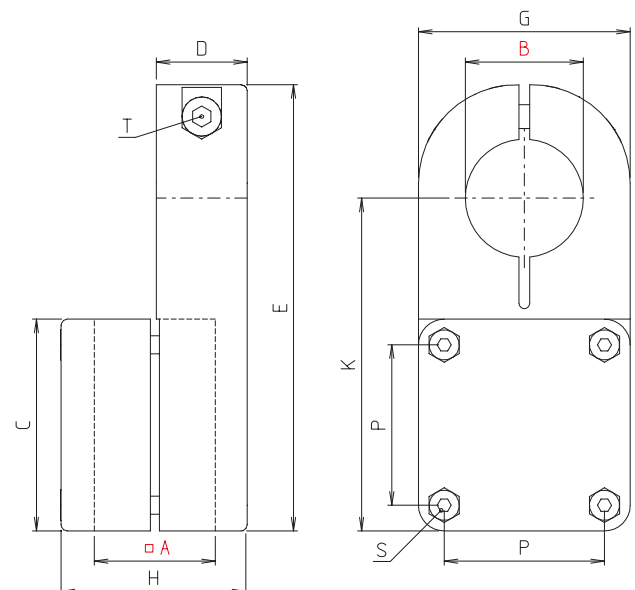
- Edelstahlschrauben
- kugelpoliert
- Farbe



LWV - Blockform

[mm]

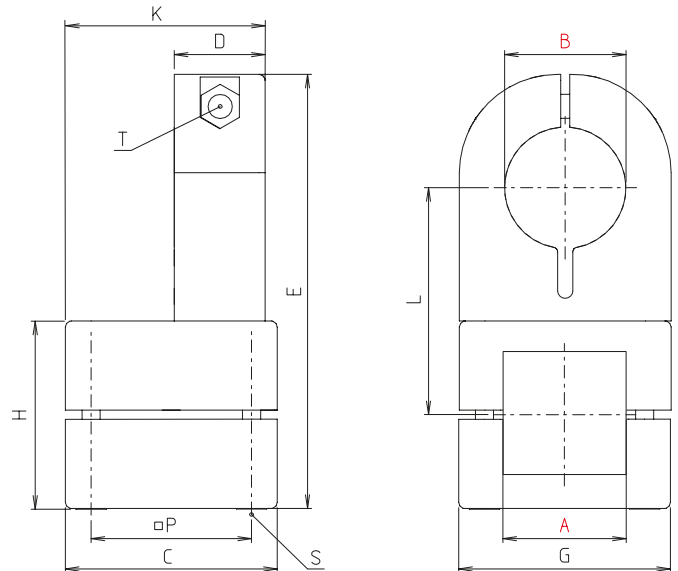
Code No.	Type	A	B	C	D	E	G	H	K	L	P	T	m [g]	Klemmhebel S Code No.
274000070266	LWV 40	40,4	40,2	70	30	146	70	62	110	75	53	M8x30	636	9021601



LPV - Blockform

[mm]

Code No.	Type	A	B	C	D	E	G	H	K	P	T	m [g]	Klemmhebel S Code No.
274000080266	LPV 40	40,4	40,2	70	30	146	70	62	110	53	M8x30	632	9021601



LQV - Blockform

[mm]

Code No.	Type	A	B	C	D	E	G	H	K	L	P	T	m [g]	Klemmhebel S Code No.
274000090266	LQV 40	40,4	40,2	70	30	142	70	62	66	75	53	M8x30	668	9021601

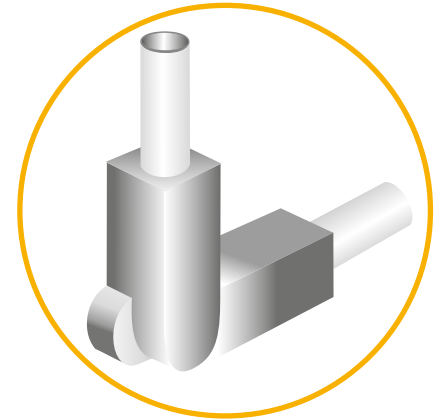
Solid Clamps

Gelenkklemmstücke

Ausführung:

- Gelenkklemmstücke

Ab Lager
lieferbar



Einteilige Elemente

- Für schnellere und kostengünstige Montage



Industrie-Design

- Aluminium-Guss
- Große Vielfalt
- Einteilige Elemente



Mehrteilige Elemente

- Auch für nachträgliche Montage und Erweiterung geeignet



Blockform

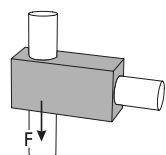
- Aluminium-Guss
- Höhere Momentbelastung
- Ebene Außenkonturen
- Mehrteilige Elemente



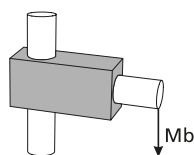
Belastungsdaten

ACHTUNG !

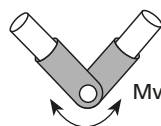
Die Angaben in den Tabellen stellen weder eine Beschaffenheitsgarantie noch eine zugesicherte Eigenschaft unserer Produkte dar. Es handelt sich um unverbindliche Richtwerte, die im Einzelfall bedingt durch unterschiedliche Anwendungsbedingungen, wie z.B. Temperatur oder Oberflächenbeschaffenheit der klemmbaren Profile, nicht erreicht werden können.



Haftkraft F [KN]



Biegemoment Mb [Nm]



Verdrehmoment Mv [Nm]

Anzugsmoment der Klemmschrauben:

- M6: 10 Nm
- M8: 25 Nm
- M10: 50 Nm

Materialdatenblatt auf Wunsch verfügbar

Baugröße Type	10			18			30			40			50			60		
	F	Mb	Mv	F	Mb	Mv	F	Mb	Mv	F	Mb	Mv	F	Mb	Mv	F	Mb	Mv
Industrie-Design																		
GW				2,2	25	7	5,8	85	15	6	233	38	11,9	244	143			
GP				1,1	25	7	4,8	85	15	6	233	38	12	244	143			
GQ				2,2	25	7	4,8	85	15	6	233	38	12	244	143			
GF				2,2	25	7	4,8	85	15	6	233	100	12	244	143			
GWZ				2,2	27	16	5,8	85	148	6	223	376	11,9	317	695			
GPZ				1,1	27	16	4,8	85	148	6	300	300	12	260	400			
GQZ				2,2	27	16	4,8	85	148	6	223	376	12	317	695			
GFZ				2,2	27	16	5,8	69	82	7,4	240	470	7,8	363	695			

Baugröße Type	10			18			30			40			50			60		
	F	Mb	Mv	F	Mb	Mv	F	Mb	Mv	F	Mb	Mv	F	Mb	Mv	F	Mb	Mv
Blockform																		
GKR										5,7	253	43	9,3	563	60			
GKV										2,9	253	43	5,9	563	60			
GFKR										5,7	253	43	9,3	563	60			
GFKV										2,9	410	43	5,9	563	60			
GKRZ										5,7	343	619	9,3	444	548			
GKVZ										2,9	343	619	5,9	444	548			
GFKRZ										5,7	343	619	9,3	444	548			
GFKVZ										1,6	343	619	5,9	444	548			
GWR										5,7	306	75						
GPR										5,7	306	75						
GQR										5,7	375	75						
GFR										5,7	308	75						
GWV										2,9	306	75						
GPV										2,9	306	75						
GQV										2,9	306	75						
GFV										2,9	306	75						

Gelenkklemmstücke

Rechtwinklinge Rohrverbinder



GW

S. 182



GP

S. 183

Industrie-Design



GKPR / GKPV

S. 190



GKR / GKRZ

S. 191

Blockform



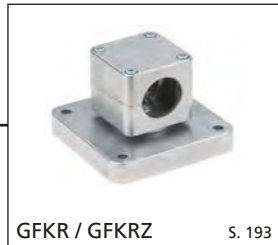
GFV

S. 195



GWR

S. 196



Solid Clamps

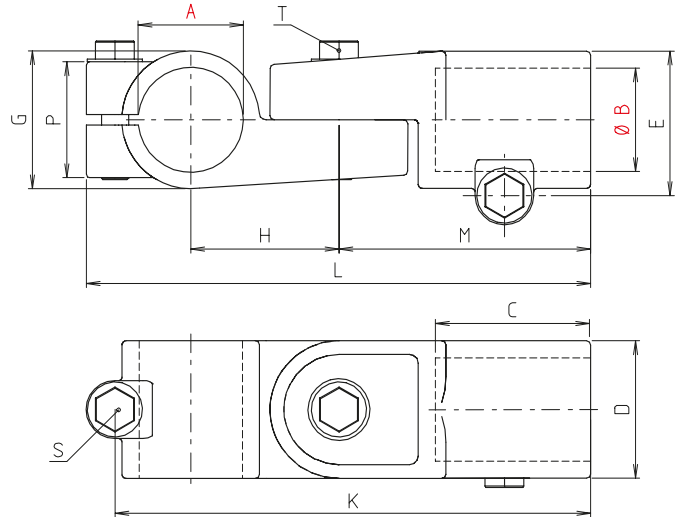
Gelenkklemmstücke

Bestellhinweise:

- Standardbestückung mit galv. verzinkten Schrauben vormontiert
- Klemmhebel unmontiert separat zu bestellen, siehe Tabelle letzte Spalte und auch Zubehör Seite 230

Auf Anfrage:

- Edelstahlschrauben
- kugelpoliert
- Farbe



Ohne Verzahnung – 180° stufenlos



Type GW 12–18

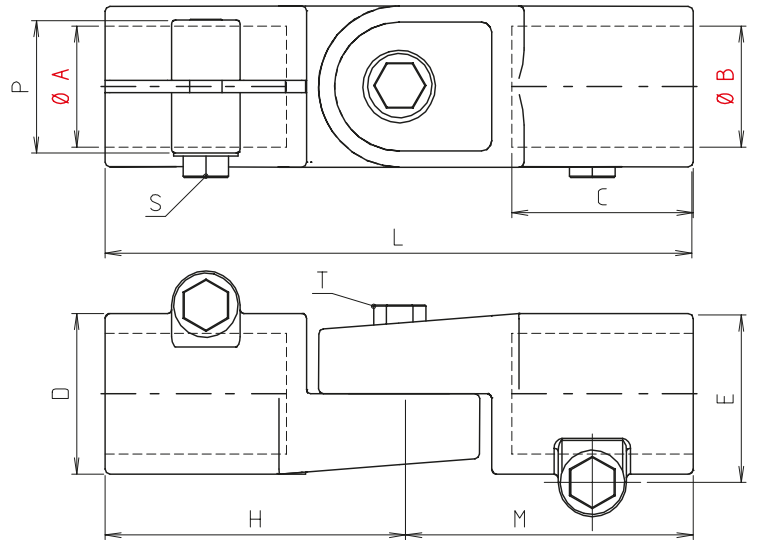


Type GW 20–60

GW - Industrie Design

[mm]

Code No.	Type	A	B	C	D	E	G	H	K	L	M	P	m [g]	S	T	
														Klemmhebel Code No.		
181200010200	GW 12	12,1	12,1	25	26	29,4	26	27	87	95,5	44	21	135	90210	90210	
181400010200	GW 14	14,1	14,1													129
181600010200	GW 16	16,1	16,1													123
181800010200	GW 18	18,1	18,1													115
182000010200	GW 20	20,1	20,1	45	40	42	40	43	138	147	73	33	387	9022401	9022401	
182500010200	GW 25	25,1	25,1													346
183000010200	GW 30	30,1	30,1													300
183200010200	GW 32	32,2	32,2	60	56	57	56	60	188	200	100	48	961	9024301	-	
183500010200	GW 35	35,2	35,2													900
184000010200	GW 40	40,2	40,2													810
184200010200	GW 42	42,2	42,2													1335
184500010200	GW 45	45,2	45,2	70	66	66	66	70	218	230	115	58	1253	9024401	-	
184800010200	GW 48	48,2	48,2													1177
185000010200	GW 50	50,2	50,2													1121
186000010200	GW 60	60,3	60,3													2050
				80	80	80	85	85	260	273	135	68	2050	9024401	-	



Ohne Verzahnung – 180° stufenlos



Type GP 12–18



Type GP 20–60

GP - Industrie Design

[mm]

Code No.	Type	A	B	C	D	E	H	L	M	P	m [g]	Klemmhebel S Code No.
181200000200	GP 12	12,1	12,1	25	26	29,4	44	88	44	21	135	90210
181400000200	GP 14	14,1	14,1								129	
181600000200	GP 16	16,1	16,1								123	
181800000200	GP 18	18,1	18,1								115	
182000000200	GP 20	20,1	20,1	45	40	40	73	146	73	33	419	9022401
182500000200	GP 25	25,1	25,1								374	
183000000200	GP 30	30,1	30,1								328	
183200000200	GP 32	32,15	32,15	60	56	56	100	200	100	48	1028	9024301
183500000200	GP 35	35,15	35,15								972	
184000000200	GP 40	40,15	40,15								871	
184200000200	GP 42	42,2	42,2								70	
184500000200	GP 45	45,2	45,2	1355								
184800000200	GP 48	48,2	48,2	1279								
185000000200	GP 50	50,2	50,2	1213								
186000000200	GP 60	60,25	60,25	80	80	80	135	270	135	68	2200	9024401

Solid Clamps

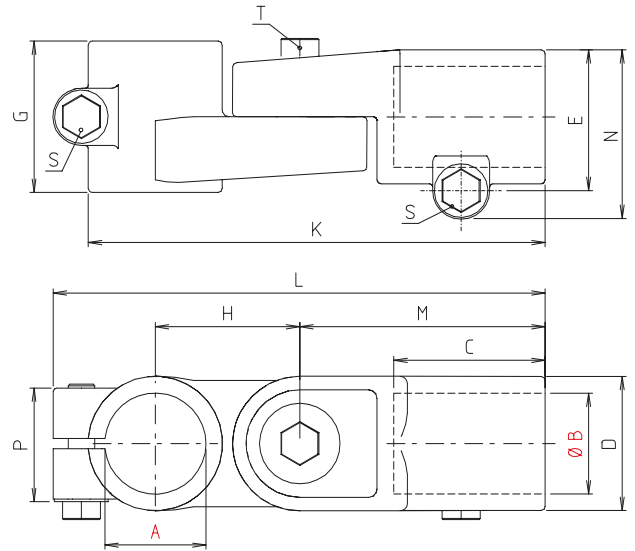
Gelenkklemmstücke

Bestellhinweise:

- Standardbestückung mit galv. verzinkten Schrauben vormontiert
- Klemmhebel unmontiert separat zu bestellen, siehe Tabelle letzte Spalte und auch Zubehör Seite 230

Auf Anfrage:

- Edelstahlschrauben
- kugelpoliert
- Farbe



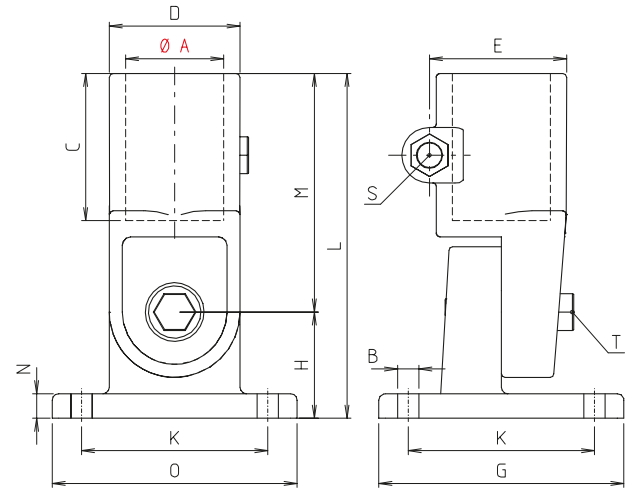
Ohne Verzahnung – 180° stufenlos



GQ - Industrie Design

[mm]

Code No.	Type	A	B	C	D	E	G	H	K	L	M	N	P	m [g]	S	T	
															Klemmhebel Code No.		
182000030200	GQ 20	20,1	20,1	45	40	40	45	43	136	146	73	50	33	409	9022401	9022401	
182500030200	GQ 25	25,1	25,1													-	
183000030200	GQ 30	30,1	30,1													-	
183200030200	GQ 32	32,2	32,2	60	56	56	60	60	188	200	100	68	48	1005	9024301	9024301	
183500030200	GQ 35	35,2	35,2														922
184000030200	GQ 40	40,2	40,2														822



Ohne Verzahnung – 180° stufenlos



Type GF 12–18



Type GF 20–50

GF - Industrie Design

[mm]

Code No.	Type	A	B	C	D	E	G	H	K	L	M	N	O	m [g]	Klemmhebel S Code No.
18120002020	GF 12	12,1	6	25	26	29,4	50	20	38-40	64	44	5	35	106	90210
18140002020	GF 14	14,1												103	
18160002020	GF 16	16,1												100	
18180002020	GF 18	18,1												96	
18200002020	GF 20	20,1	7	45	42	40	75	33	57	106	73	7	75	371	9022401
18250002020	GF 25	25,1												374	
18300002020	GF 30	30,1												325	
18320002020	GF 32	32,2	9	60	57	56	100	44	76	144	100	10	100	963	9024301
18350002020	GF 35	35,2												880	
18400002020	GF 40	40,2												827	
18420002020	GF 42	42,2	9	70	66	66	125	52	98	167	115	12	125	1378	9024401
18450002020	GF 45	45,2												1287	
18480002020	GF 48	48,2												1233	
18500002020	GF 50	50,2												1213	

Solid Clamps

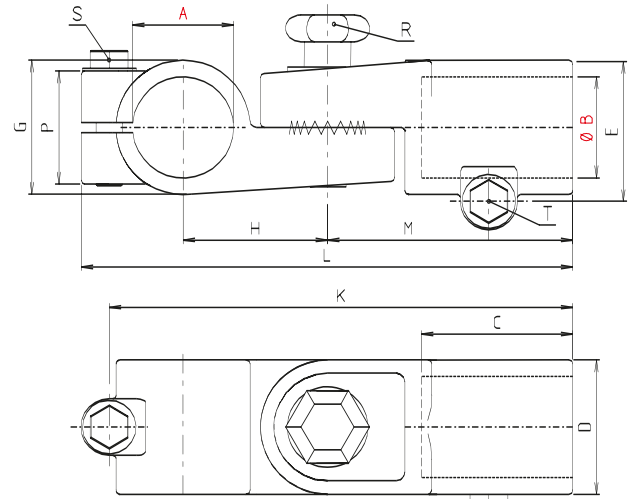
Gelenkklemmstücke

Bestellhinweise:

- Standardbestückung mit galv. verzinkten Schrauben vormontiert
- Klemmhebel unmontiert separat zu bestellen, siehe Tabelle letzte Spalte und auch Zubehör Seite 230

Auf Anfrage:

- Edelstahlschrauben
- kugelpoliert
- Farbe



Mit Verzahnung – 180° Schwenkbereich, 15° rastbar



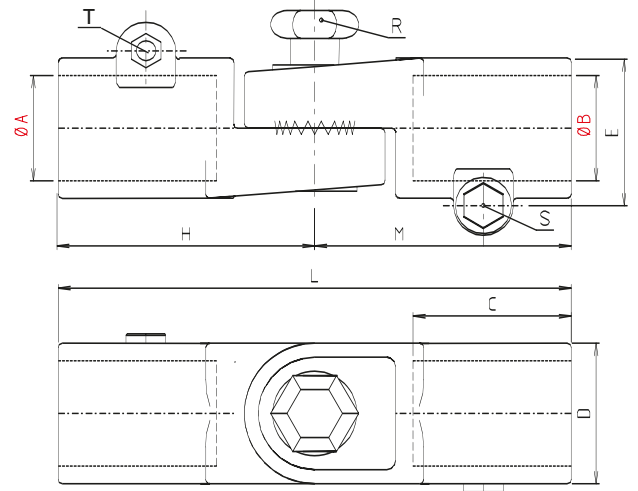
Type GWZ 12–18



Type GWZ 20–60

GWZ - Industrie Design

Code No.	Type	A	B	C	D	E	G	H	K	L	M	P	R	T	m [g]	Klemmhebel S Code No.
181200040200	GWZ 12	12,1	12,1	25	26	29,4	26	27	84	95,5	44	21	M6x26	M6x16	135	90210
181400040200	GWZ 14	14,1	14,1												129	
181600040200	GWZ 16	16,1	16,1												123	
181800040200	GWZ 18	18,1	18,1												115	
182000040200	GWZ 20	20,1	20,1	45	40	40	40	43	136	146	73	33	M8x40	M8x35	428	9022401
182500040200	GWZ 25	25,1	25,1												391	
183000040200	GWZ 30	30,1	30,1												344	
183200040200	GWZ 32	32,2	32,2	60	56	56	56	60	188	200	100	48	M10x50	M10x50	999	9024301
183500040200	GWZ 35	35,2	35,2												943	
184000040200	GWZ 40	40,2	40,2												861	
184200040200	GWZ 42	42,2	42,2												70	
184500040200	GWZ 45	45,2	45,2	1287												
184800040200	GWZ 48	48,2	48,2	1211												
185000040200	GWZ 50	50,2	50,2	1166												
186000040200	GWZ 60	60,3	60,3	80	80	80	85	85	260	273	135	68	M12x50	M10x60	2050	9024401



Mit Verzahnung –
180° Schwenkbereich,
15° rastbar



Type GPZ 12–18



Type GPZ 20–60

GPZ - Industrie Design

[mm]

Code No.	Type	A	B	C	D	E	H	L	M	R	T	m [g]	Klemmhebel S Code No.
181200050200	GPZ 12	12,1	12,1	25	26	29,4	44	88	44	M6x26	M6x16	135	90210
181400050200	GPZ 14	14,1	14,1									129	
181600050200	GPZ 16	16,1	16,1									123	
181800050200	GPZ 18	18,1	18,1									115	
182000050200	GPZ 20	20,1	20,1	45	40	40	73	146	73	M8x50	M8x35	460	9022401
182500050200	GPZ 25	25,1	25,1									414	
183000050200	GPZ 30	30,1	30,1									370	
183200050200	GPZ 32	32,2	32,2	60	56	56	100	200	100	M10x50	M10x50	1069	9024301
183500050200	GPZ 35	35,2	35,2									1012	
184000050200	GPZ 40	40,2	40,2									916	
184200050200	GPZ 42	42,2	42,2	70	66	66	115	230	115	M10x60	M10x60	1482	9024401
184500050200	GPZ 45	45,2	45,2									1393	
184800050200	GPZ 48	48,2	48,2									1316	
185000050200	GPZ 50	50,2	50,2									1261	
186000050200	GPZ 60	60,3	60,3	80	80	80	135	270	135	M12x50	M10x60	2200	9024401

Solid Clamps

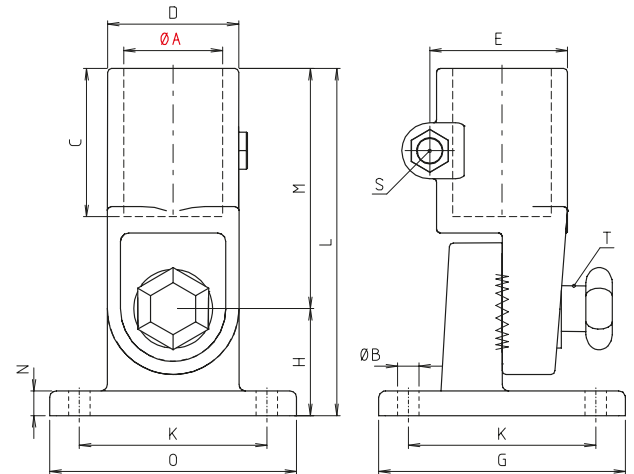
Gelenkklemmstücke

Bestellhinweise:

- Standardbestückung mit galv. verzinkten Schrauben vormontiert
- Klemmhebel unmontiert separat zu bestellen, siehe Tabelle letzte Spalte und auch Zubehör Seite 230

Auf Anfrage:

- Edelstahlschrauben
- kugelpoliert
- Farbe



Mit Verzahnung – 180° Schwenkbereich, 15° rastbar



Type GFZ 12–18

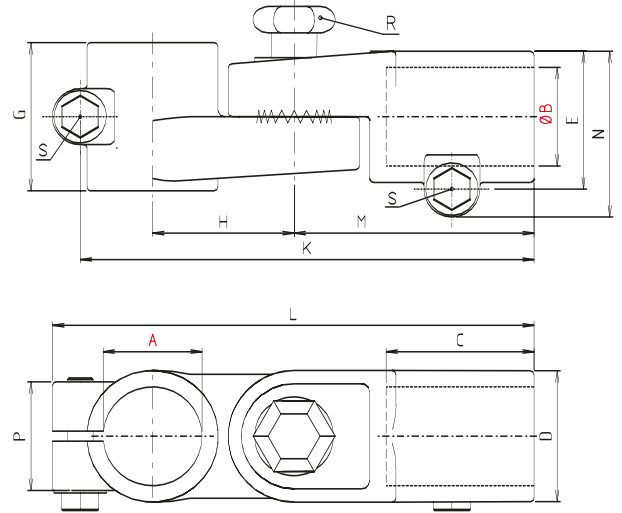


Type GFZ 20–50

GFZ - Industrie Design

[mm]

Code No.	Type	A	B	C	D	E	G	H	K	L	M	N	O	T	m [g]	Klemmhebel S code No.
18120007020	GFZ 12	12,1	5,3	25	26	29,4	50	20	40	64	44	5	35	M6x26	106	90210
18140007020	GFZ 14	14,1													103	
18160007020	GFZ 16	16,1													100	
18180007020	GFZ 18	18,1													96	
18200007020	GFZ 20	20,1	7	45	40	40	75	32,5	57	105,5	73	7	75	M8x50	409	9022401
18250007020	GFZ 25	25,1													398	
18300007020	GFZ 30	30,1													368	
18320007020	GFZ 32	32,2	9	60	56	56	100	44	76	144	100	10	100	M10x52	949	9024301
18350007020	GFZ 35	35,2													923	
18400007020	GFZ 40	40,2													866	
18420007020	GFZ 42	42,2	9	70	66	66	125	52	98	167	115	12	125	M10x60	1365	9024401
18450007020	GFZ 45	45,2													1318	
18480007020	GFZ 48	48,2													1279	
18500007020	GFZ 50	50,2													1287	



Mit Verzahnung – 180° Schwenkbereich, 15° rastbar



GQZ - Industrie Design

[mm]

Code No.	Type	A	B	C	D	E	G	H	K	L	M	N	P	R	m [g]	Klemmhebel S Code No.
182000060200	GQZ 20	20,1	20,1	45	40	40	45	43	136	146	73	50	33	M8x40	450	9022401
182500060200	GQZ 25	25,1	25,1												412	
183000060200	GQZ 30	30,1	30,1												358	
183200060200	GQZ 32	32,2	32,2	60	56	56	60	60	188	200	100	68	48	M10x52	1045	9024301
183500060200	GQZ 35	35,2	35,2												990	
184000060200	GQZ 40	40,2	40,2												870	

Solid Clamps

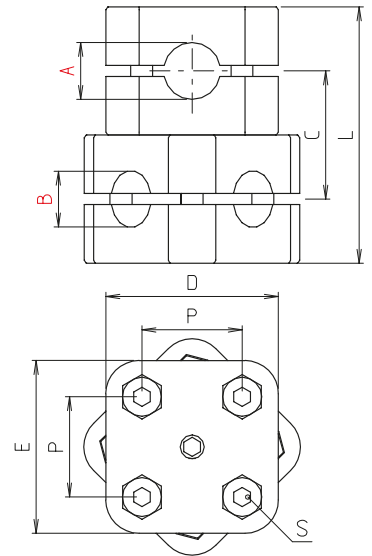
Gelenkklemmstücke

Bestellhinweise:

- Standardbestückung mit galv. verzinkten Schrauben vormontiert
- Klemmhebel unmontiert separat zu bestellen, siehe Tabelle letzte Spalte und auch Zubehör Seite 230

Auf Anfrage:

- Edelstahlschrauben
- kugelpoliert
- Farbe

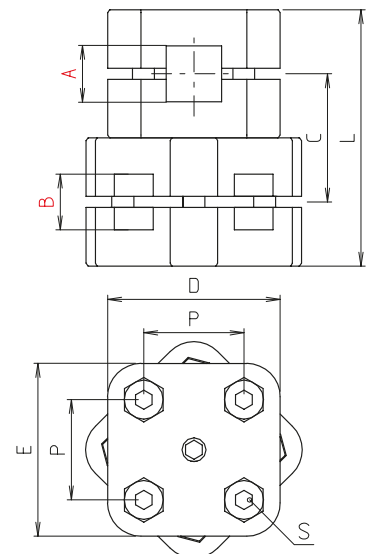


Ohne Verzahnung – 360° stufenlos

GKPR - Blockform

Code No.	Type	A	B	C	D	E	L	P	S	m [g]
290800080266	GKPR 8	8	8	23	31	31	46	18	M4x18	96
291000080266	GKPR 10	10	10							92

[mm]

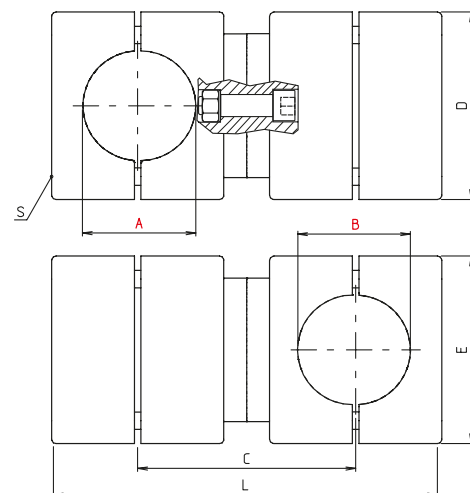


Ohne Verzahnung – 360° stufenlos

GKPV - Blockform

Code No.	Type	A	B	C	D	E	L	P	S	m [g]
291000090266	GKPV 10	10	10	23	31	31	46	18	M4x18	88

[mm]

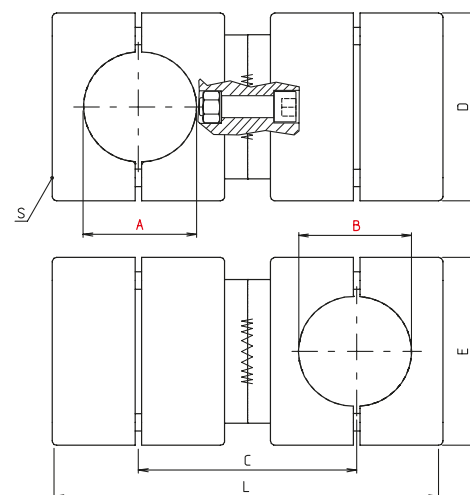


Ohne Verzahnung – 360° stufenlos

GKR - Blockform

[mm]

Code No.	Type	A	B	C	D	E	L	m [g]	Klemmhebel S Code No.
284000080266	GKR 40	40,2	40,2	75	70	70	137	899	9021601
285000080266	GKR 50	50,3	50,3	100	100	86	179	1903	9022901



Mit Verzahnung – 360° Schwenkbereich, 15° rastbar

GKRZ - Blockform

[mm]

Code No.	Type	A	B	C	D	E	L	m [g]	Klemmhebel S Code No.
284000090266	GKRZ 40	40,2	40,2	75	70	70	137	910	9021601
285000090266	GKRZ 50	50,3	50,3	100	88	88	179	1914	9022901

Solid Clamps

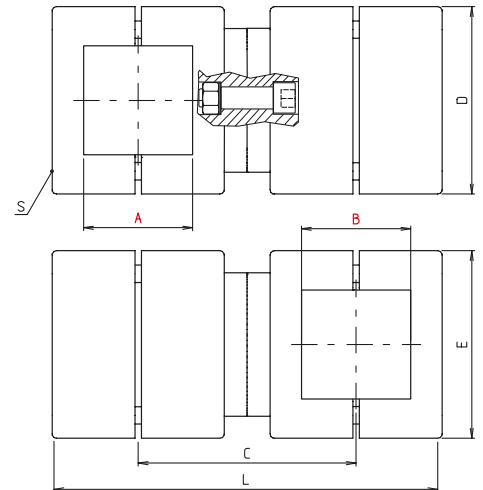
Gelenkklemmstücke

Bestellhinweise:

- Standardbestückung mit galv. verzinkten Schrauben vormontiert
- Klemmhebel unmontiert separat zu bestellen, siehe Tabelle letzte Spalte und auch Zubehör Seite 230

Auf Anfrage:

- Edelstahlschrauben
- kugelpoliert
- Farbe

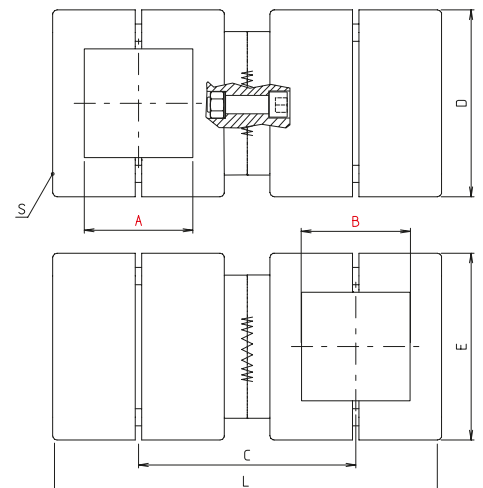


Ohne Verzahnung – 360° stufenlos

GKV - Blockform

[mm]

Code No.	Type	A	B	C	D	E	L	m [g]	Klemmhebel S Code No.
284000100266	GKV 40	40,4	40,4	75	70	70	137	827	9021601
285000100266	GKV 50	50,5	50,5	100	88	88	179	1816	9022901

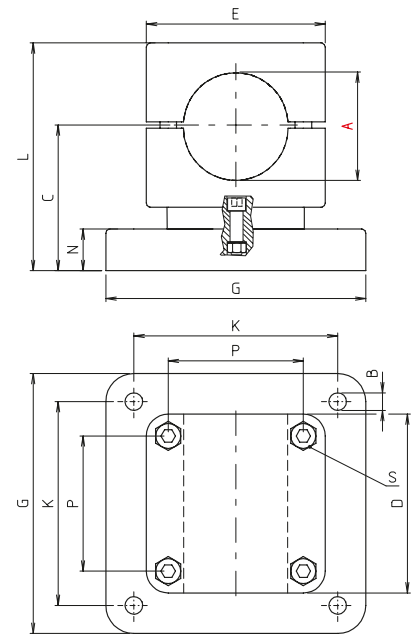


Mit Verzahnung – 360° Schwenkbereich, 15° rastbar

GKVZ - Blockform

[mm]

Code No.	Type	A	B	C	D	E	L	m [g]	Klemmhebel S Code No.
284000110266	GKVZ 40	40,4	40,4	75	70	70	137	834	9021601
285000110266	GKVZ 50	50,5	50,5	100	88	88	179	1826	9022901

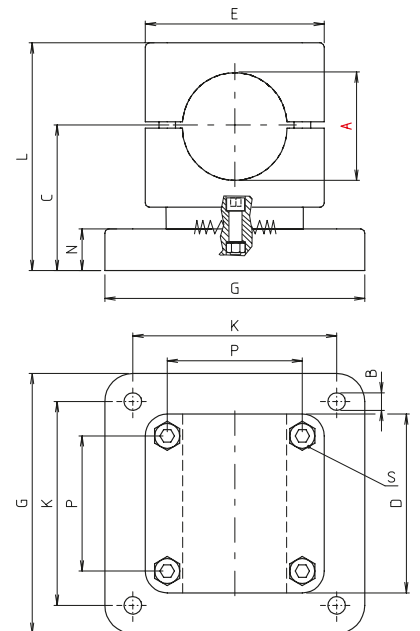


Ohne Verzahnung – 360° stufenlos

GFKR - Blockform

[mm]

Code No.	Type	A	B	C	D	E	G	K	L	N	P	m [g]	Klemmhebel S Code No.
28400012026	GFKR 40	40,2	8,5	58	70	70	125	98	88,5	20	53	1064	9021601
28500012026	GFKR 50	50,3	8,5	70	88	88	125	98	109,5	20	65	1566	9022901



Mit Verzahnung – 360° Schwenkbereich, 15° rastbar

GFKRZ - Blockform

[mm]

Code No.	Type	A	B	C	D	E	G	K	L	N	P	m [g]	Klemmhebel S Code No.
28400013026	GFKRZ 40	40,2	8,5	58	70	70	125	98	88,5	20	53	1066	9021601
28500013026	GFKRZ 50	50,3	8,5	70	88	88	125	98	109,5	20	65	1565	9022901

Solid Clamps

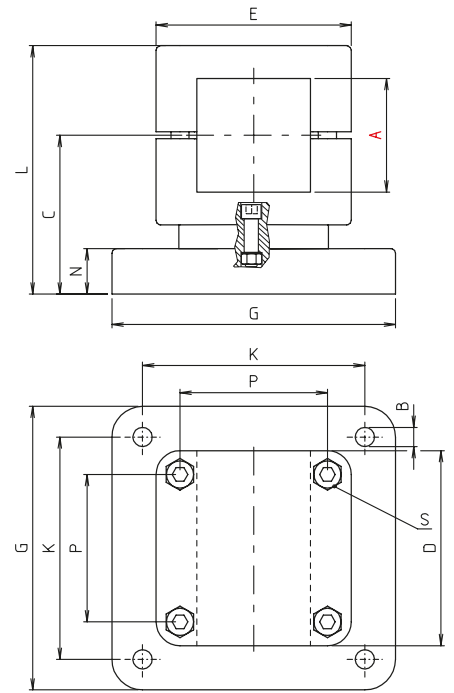
Gelenkklemmstücke

Bestellhinweise:

- Standardbestückung mit galv. verzinkten Schrauben vormontiert
- Klemmhebel unmontiert separat zu bestellen, siehe Tabelle letzte Spalte und auch Zubehör Seite 230

Auf Anfrage:

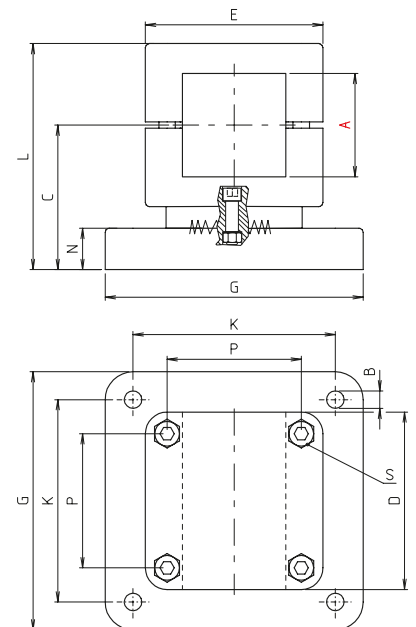
- Edelstahlschrauben
- kugelpoliert
- Farbe



Ohne Verzahnung – 360° stufenlos

GFKV - Blockform

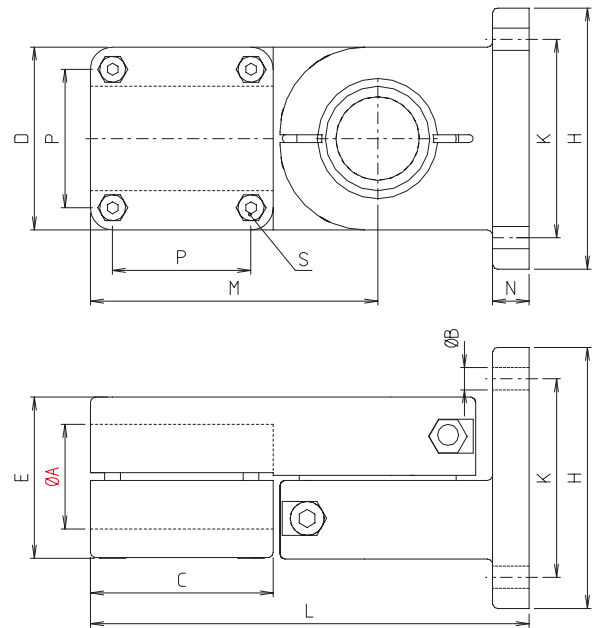
Code No.	Type	A	B	C	D	E	G	K	L	N	P	m [g]	Klemmhebel S Code No.
28400014026	GFKV 40	40,4	8,5	58	70	70	125	98	88,5	20	53	1025	9021601
28500014026	GFKV 50	50,5	8,5	70	88	88	125	98	110	20	65	1515	9022901



Mit Verzahnung – 360° Schwenkbereich, 15° rastbar

GFKVZ - Blockform

Code No.	Type	A	B	C	D	E	G	K	L	N	P	m [g]	Klemmhebel S Code No.
28400015026	GFKVZ 40	40,4	8,5	58	70	70	125	98	88,5	20	53	1031	9021601
28500015026	GFKVZ 50	50,5		70	88	88			109,5			65	1522

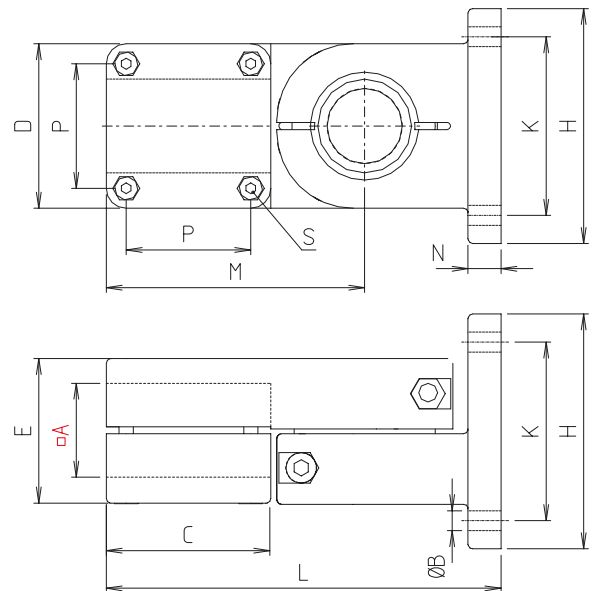


180° Schwenkbereich, stufenlos

GFR - Blockform

[mm]

Code No.	Type	A	B	C	D	E	H	K	L	M	N	P	m [g]	Klemmhebel S Code No.
28400018026	GFR 40	40,2	8,5	70	70	62	100	76	168	110	14	53	1448	9021601



180° Schwenkbereich, stufenlos

GFV - Blockform

[mm]

Code No.	Type	A	B	C	D	E	H	K	L	M	N	P	m [g]	Klemmhebel S Code No.
28400022026	GFV 40	40,4	8,5	70	70	62	100	76	168	110	14	53	1413	9021601

Solid Clamps

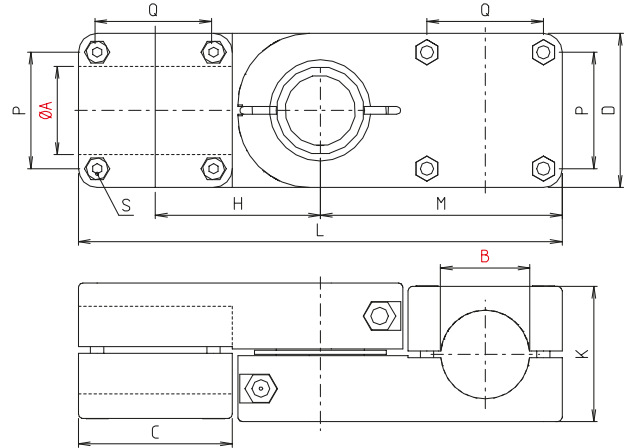
Gelenkklemmstücke

Bestellhinweise:

- Standardbestückung mit galv. verzinkten Schrauben vormontiert
- Klemmhebel unmontiert separat zu bestellen, siehe Tabelle letzte Spalte und auch Zubehör Seite 230

Auf Anfrage:

- Edelstahlschrauben
- kugelpoliert
- Farbe

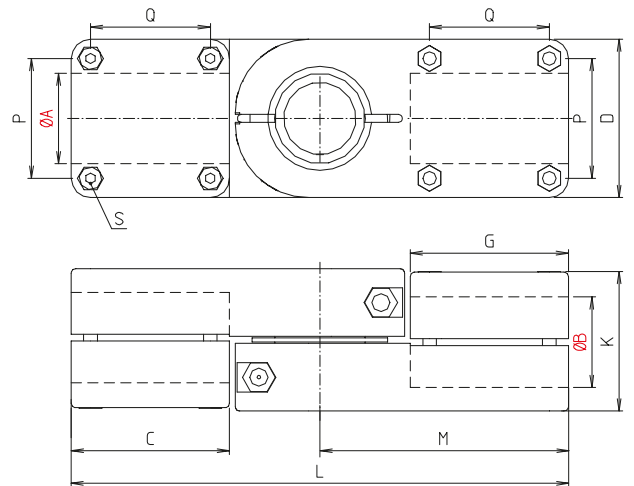


180° Schwenkbereich, stufenlos

GWR - Blockform

[mm]

Code No.	Type	A	B	C	D	H	K	L	M	P	Q	m [g]	Klemmhebel S Code No.
284000160266	GWR 40	40,2	40,2	70	70	75	62	220	110	53	53	1561	9021601

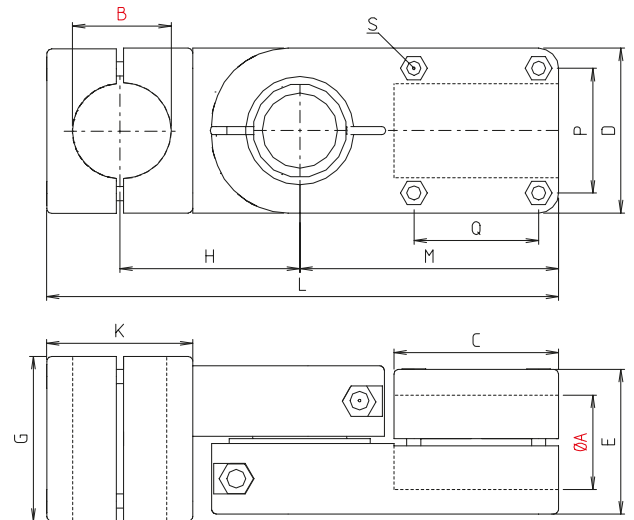


180° Schwenkbereich, stufenlos

GPR - Blockform

[mm]

Code No.	Type	A	B	C	D	G	K	L	M	P	Q	m [g]	Klemmhebel S Code No.
284000170266	GPR 40	40,2	40,2	70	70	70	62	220	110	53	53	1533	9021601

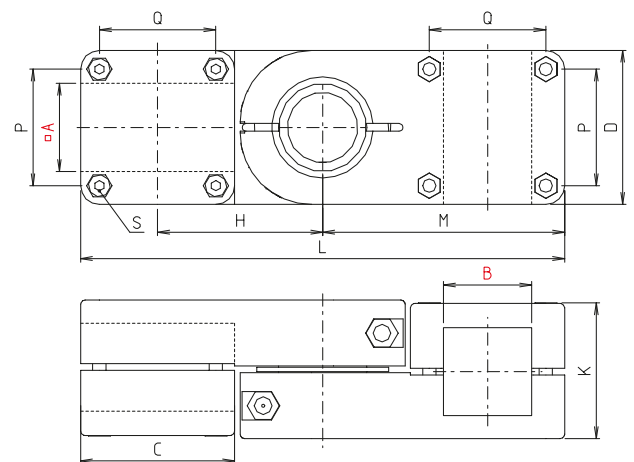


180° Schwenkbereich, stufenlos

GQR - Blockform

[mm]

Code No.	Type	A	B	C	D	E	G	H	K	L	M	P	Q	m [g]	Klemmhebel S Code No.
284000190266	GQR 40	40,2	40,2	70	70	62	70	75	76	216	110	53	53	1583	9021601



180° Schwenkbereich, stufenlos

GWV - Blockform

[mm]

Code No.	Type	A	B	C	D	H	K	L	M	P	Q	m [g]	Klemmhebel S Code No.
284000200266	GWV 40	40,4	40,4	70	70	75	62	220	110	53	53	1473	9021601

Solid Clamps

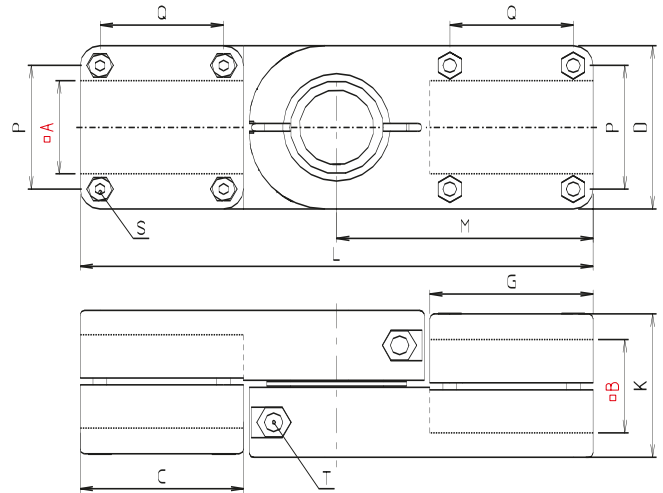
Gelenkklemmstücke

Bestellhinweise:

- Standardbestückung mit galv. verzinkten Schrauben vormontiert
- Klemmhebel unmontiert separat zu bestellen, siehe Tabelle letzte Spalte und auch Zubehör Seite 230

Auf Anfrage:

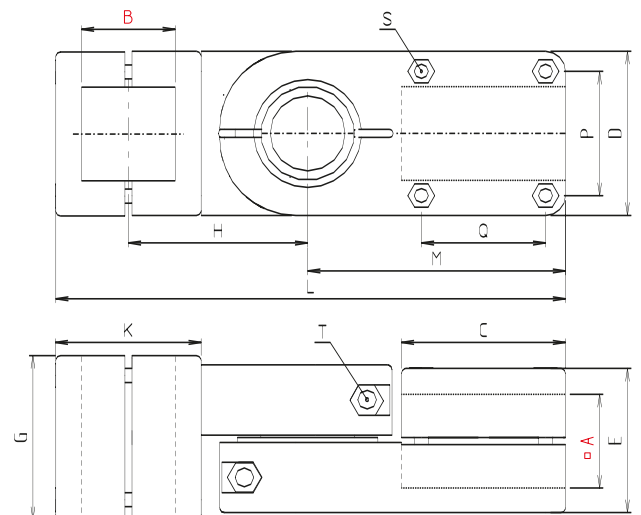
- Edelstahlschrauben
- kugelpoliert
- Farbe



180° Schwenkbereich, stufenlos

GPV - Blockform

Code No.	Type	A	B	C	D	G	K	L	M	P	Q	R	m [g]	Klemmhebel S Code No.
284000210266	GPV 40	40,4	40,4	70	70	70	62	220	110	53	53	M6x55	1486	9021601



180° Schwenkbereich, stufenlos

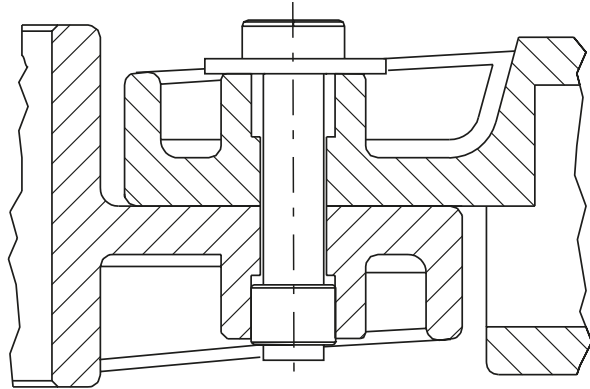
GQV - Blockform

Code No.	Type	A	B	C	D	E	G	H	K	L	M	P	Q	m [g]	Klemmhebel S Code No.
284000230266	GQV 40	40,4	40,4	70	70	62	70	75	62	216	110	53	53	1523	9021601

Schnittdarstellungen

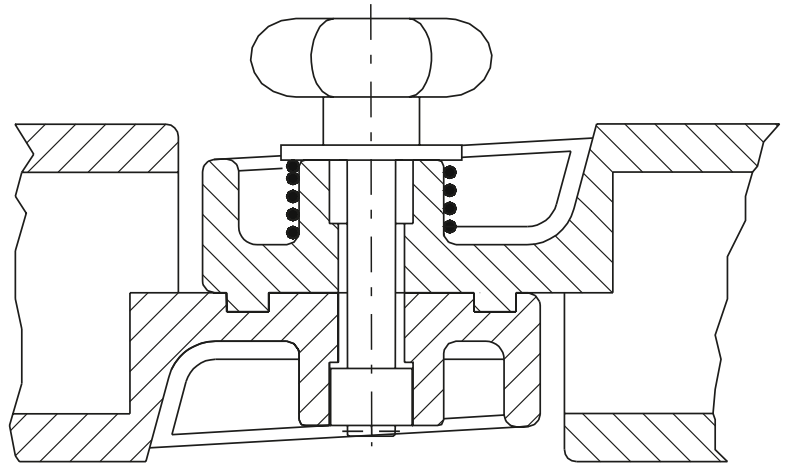
Industrie-Design ohne Verzahnung

Drehpunkt verbunden durch Schraube



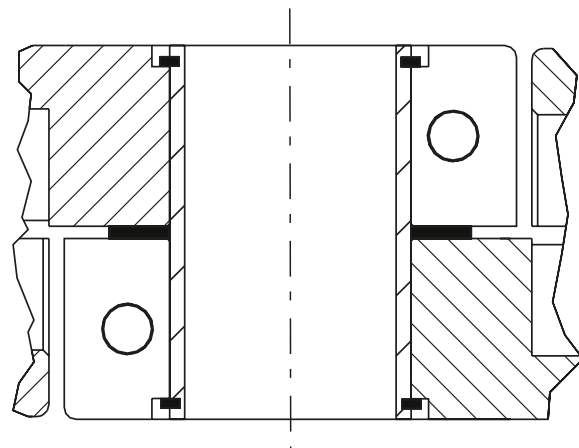
Industrie-Design mit Verzahnung

Drehpunkt verbunden durch Sterngriffschraube



Blockform-Rohrverbinder

Drehpunkt verbunden durch Rohrhülse mit Gleitscheibe



Es sind alle Größenkombinationen der Nenndurchmesser A und B innerhalb einer Baugröße auf Anfrage möglich.

Solid Clamps

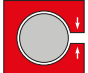
Kugelgelenke

Ausführung:

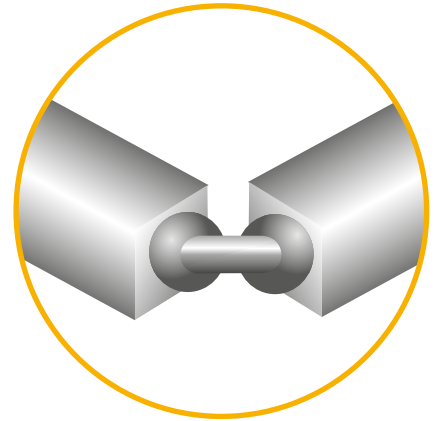
- Kugelgelenk

Ab Lager
lieferbar



 Einteilige Elemente

- Für schnellere und kostengünstige Montage



Industrie-Design

- Aluminium-Guss
- Große Vielfalt
- Einteilige Elemente

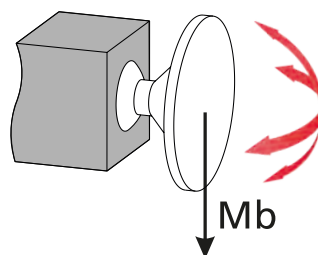
Merkmale:

- 60° frei schwenkbar / 360° drehbar
- Kombinierbar mit Rohrverbindern der Baugrößen 18/30
- Für die flexible Anbindung verfügen die Klemmstücke über eine Universalanschlussplatte.
- Hochfeste Klemmung durch spezielle Oberflächen

Belastungsdaten

ACHTUNG !

Die Angaben in den Tabellen stellen weder eine Beschaffenheitsgarantie noch eine zugesicherte Eigenschaft unserer Produkte dar. Es handelt sich um unverbindliche Richtwerte, die im Einzelfall bedingt durch unterschiedliche Anwendungsbedingungen, wie z.B. Temperatur oder Oberflächenbeschaffenheit der klemmbaren Profile, nicht erreicht werden können.



Biegemoment Mb [Nm]

Baugröße	18	30
Solid Clamps (Aluminium)		
KGW	9	-
KGFS-2	9	-
KGFS	-	40
KGM	-	40
KGMM	-	40
KGGPZ	9	40

Anzugsmoment der Klemmschrauben:

M6: 10 Nm
M8: 25 Nm
M10: 50 Nm

Materialdatenblatt auf Wunsch verfügbar

Übersicht

Kugelgelenk Klemmstücke



Solid Clamps

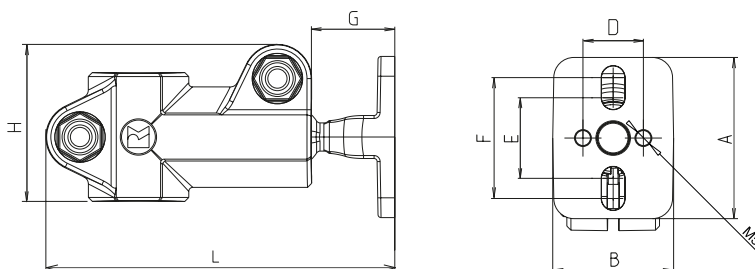
Kugelgelenke

Bestellhinweise:

- Standardbestückung mit galv. verzinkten Schrauben vormontiert

Auf Anfrage:

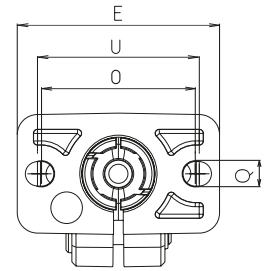
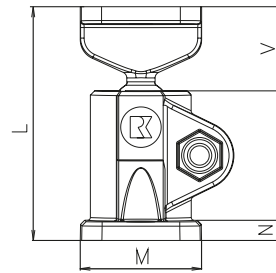
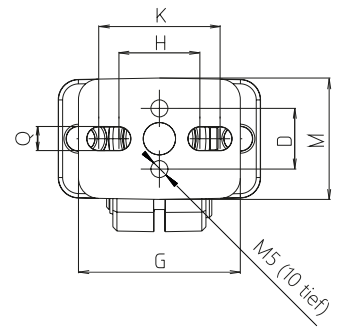
- Edelstahlschrauben
- kugelpoliert
- Farbe



KGW 18 - Industrie Design

[mm]

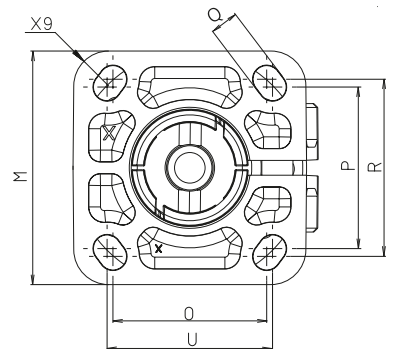
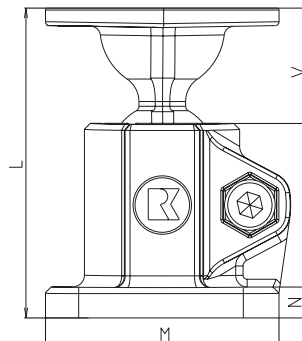
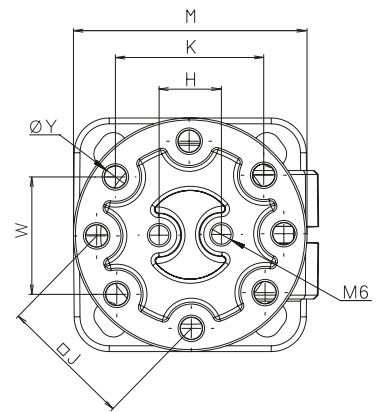
Code No.	Type	A	D	F	G	H	K	L	M	Q	V	m [g]
111800350260	KGW 18	18,1	15	32	40	20	30	87	30	5,5	21	97



KGFS-2 18 - Industrie Design

[mm]

Code No.	Type	D	E	G	H	K	L	M	N	O	Q	U	V	m [g]
131800350260	KGFS-2 18	15	50	40	20	30	58	30	5	38	5,5	40	21	76



KGFS 30 - Industrie Design

[mm]

Code No.	Type	H	J	K	L	M	N	O	P	Q	R	U	V	W	Y	m [g]
133000350260	KGFS 30	16	34	38,1	80	60	8	39,5	41,5	7	45,5	42,5	30	30,2	5,8	227

Solid Clamps

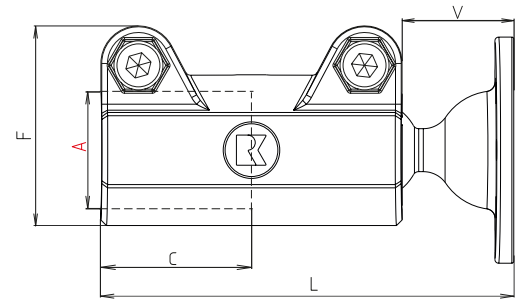
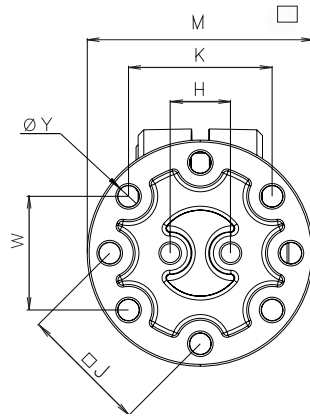
Kugelgelenke

Bestellhinweise:

- Standardbestückung mit galv. verzinkten Schrauben vormontiert

Auf Anfrage:

- Edelstahlschrauben
- kugelpoliert
- Farbe



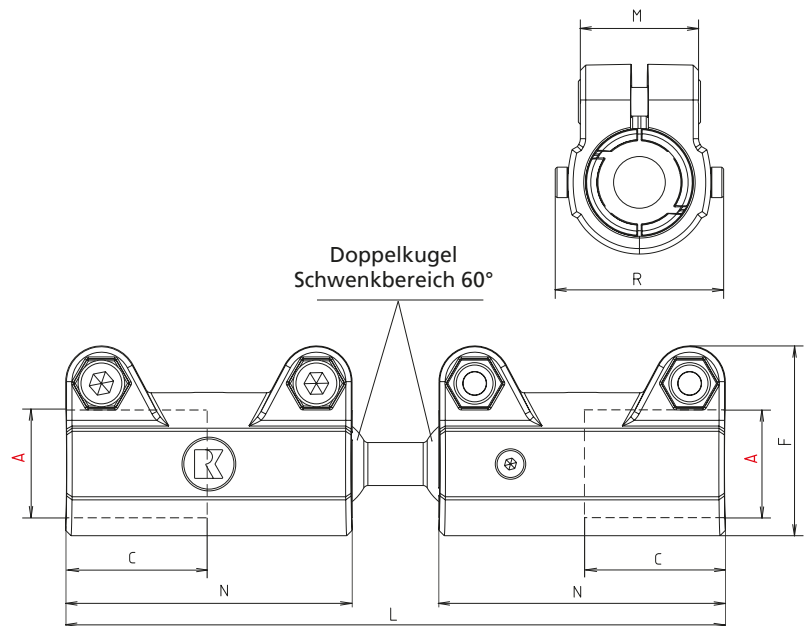
KGM 30 - Industrie Design

[mm]

Code No.	Type	A	C	F	H	J	K	L	M	V	W	Y	m [g]
143000350260	KGM 30	30,1	40	53	16	34	38,1	110	60	30	30,2	5,8	258



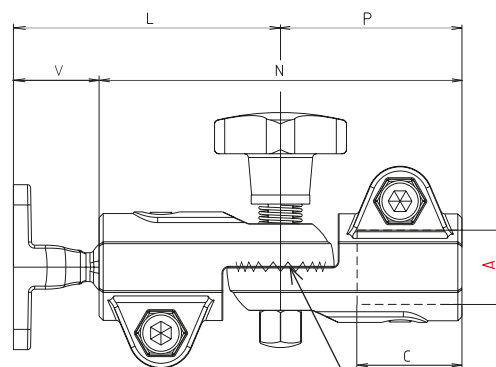
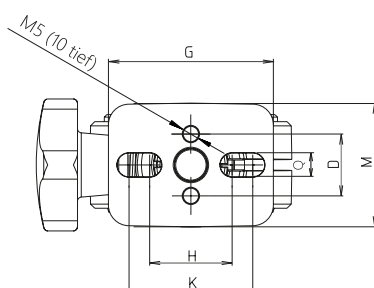
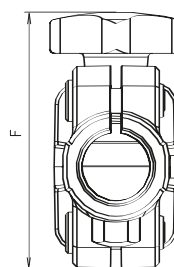
Type KGMM 30



KGMM 30 - Industrie Design

[mm]

Code No.	Type	A	C	F	L	M	N	R	m [g]
143000360260	KGMM 30	30,1	40	53	184	33	80	47	445

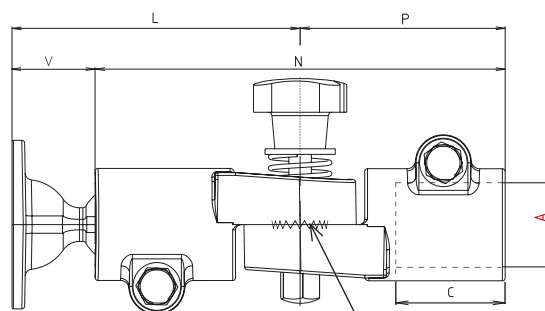
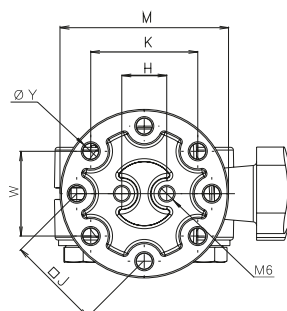
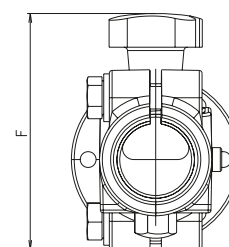


Mit Verzahnung –
180° Schwenkbereich,
15° rastbar

[mm]

KGGPZ 18 - Industrie Design

Code No.	Type	A	C	D	F	G	H	K	L	M	N	P	Q	V	m [g]
181800350260	KGGPZ 18	18,1	25	15	62	40	20	30	65	30	88	44	5,5	21	151



Mit Verzahnung –
180° Schwenkbereich,
15° rastbar

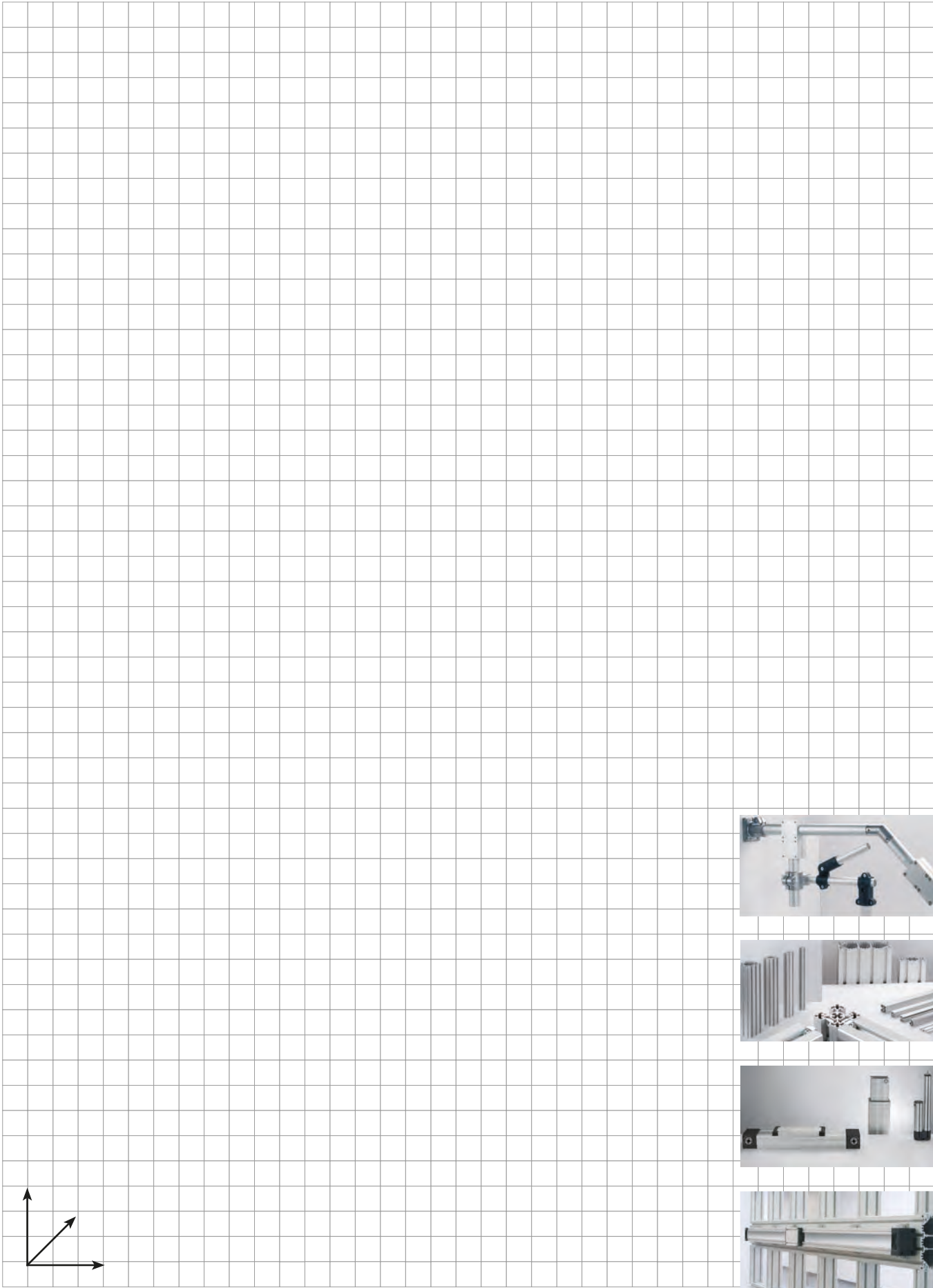
[mm]

KGGPZ 30 - Industrie Design

Code No.	Type	A	C	F	H	J	K	L	M	N	P	V	W	Y	m [g]
183000350260	KGGPZ 30	30,1	45	84	16	34	38,1	103	60	146	73	30	30,2	5,8	436

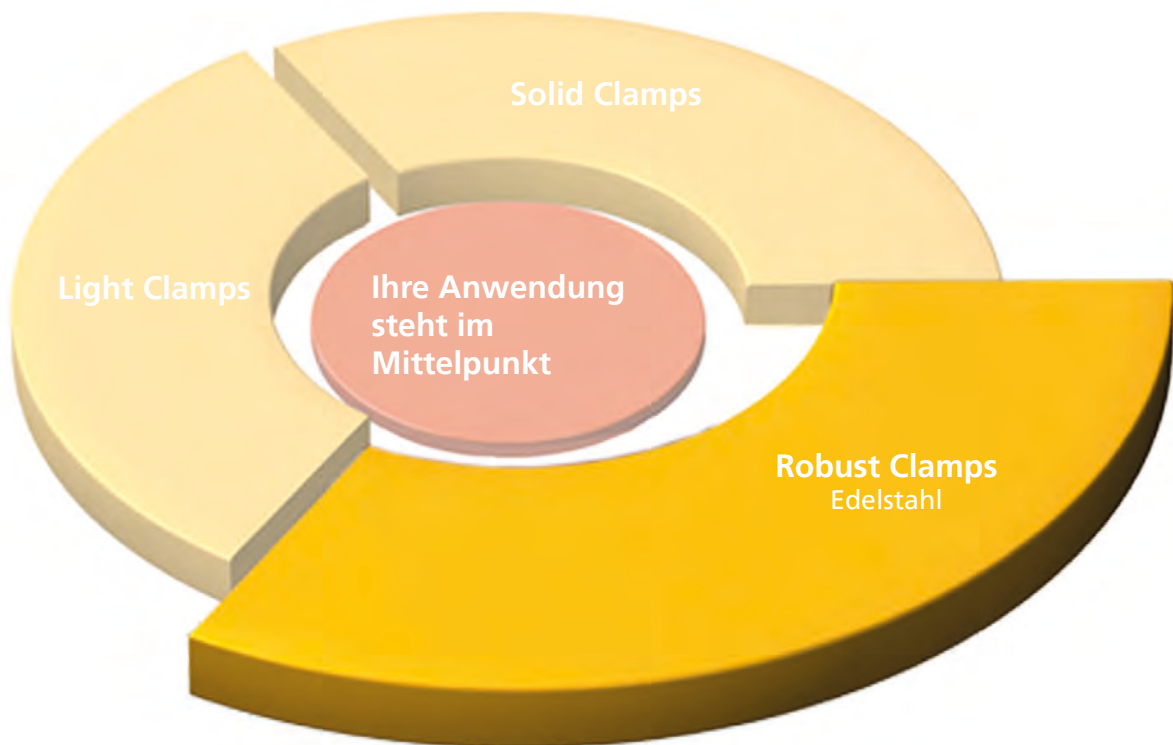
Solid Clamps
Kugelgelenke





Robust Clamps

Stoßfester Lastbereich



Merkmale

- Hochfest bei dynamischer Belastung
- Hohe Temperaturbeständigkeit
- Korrosionsbeständig
- Edelstahl Feinguss

Stoßfester Lastbereich

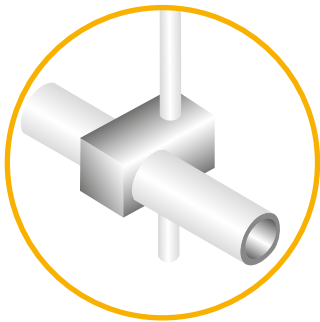
BelastungsdatenSeite 213

Rechtwinklige RohrverbinderSeite 216-216

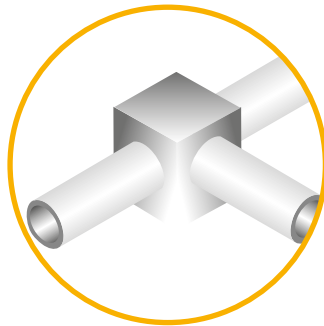
Achsparellele Rohrverbinder.....Seite 219

Stoßfester Lastbereich

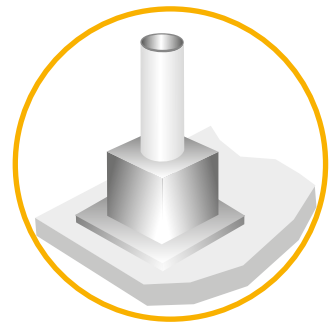
- **Rechtwinklige Rohrverbinder**



Kreuzklemmstücke

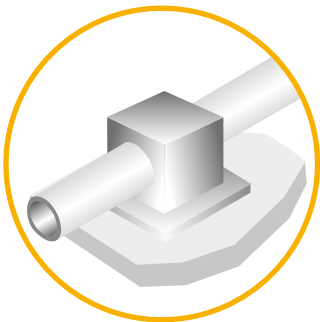


Winkelklemmstücke



Fußklemmstücke

- **Achsparelle Rohrverbinder**



Flanschklammstücke

Rechtwinklige Rohrverbinder (Einteilige und mehrteilige Elemente)	Kreuzklemmstücke	S. 216
	Winkelklemmstücke	S. 217
	Fußklemmstücke	S. 218
Achsparelle Rohrverbinder (Einteilige und mehrteilige Elemente)	Flanschklemmstücke	S. 207
	Zubehör Light-, Solid- & Robust Clamps	S. 207

Robust Clamps

Ausführung

Ab Lager
lieferbar



Einteilige Elemente

- Für schnellere und kostengünstige Montage



Kreuzklemmstücke



Winkelklemmstücke



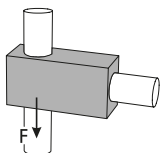
Fußklemmstücke



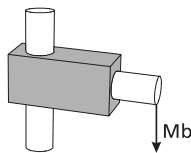
Flanschklammstücke

ACHTUNG !

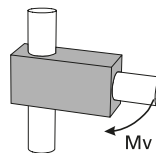
Die Angaben in den Tabellen stellen weder eine Beschaffenheitsgarantie noch eine zugesicherte Eigenschaft unserer Produkte dar. Es handelt sich um unverbindliche Richtwerte, die im Einzelfall bedingt durch unterschiedliche Anwendungsbedingungen, wie z.B. Temperatur oder Oberflächenbeschaffenheit der klemmbaren Profile, nicht erreicht werden können.



Haftkraft F [KN]



Biegemoment Mb [Nm]



Verdrehmoment Mv [Nm]

Anzugsmomente der Klemmschrauben:

- M6: 10 Nm
- M8: 25 Nm
- M10: 50 Nm

Materialdatenblatt auf Wunsch verfügbar.

Baugröße Type	Ø12 - 18			Ø 30			Ø 40		
	F	Mb	Mv	F	Mb	Mv	F	Mb	Mv
Kreuzklemmstücke									
K-VA	7,3	328	37	8,6	975	104	15,5	1780	355
Winkelklemmstücke									
W-VA	4,4	449	31	5,8	1570	30	10,1	3360	183
Fußklemmstücke									
FS-VA	5,5	175	30	7,2	1420	82	7,9	2790	150
Flanschklammstücke									
FK-VA	6,3	236	44	8,4	740	115	15,2	2580	236

Gesamtübersicht





Einfache Sondenhalterung in aggressiver Umgebung.

Robust Clamps

Kreuz-/Winkelklemmstücke

Bestellhinweise:

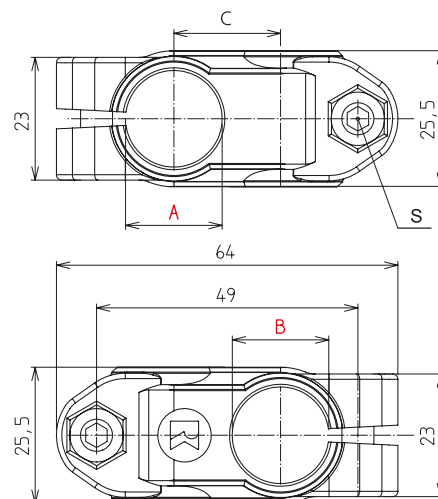
- Standardbestückung mit Edelstahl Schrauben vormontiert
- Klemmhebel unmontiert separat zu bestellen, siehe Tabelle letzte Spalte und auch Zubehör Seite 234



K-VA 12-14



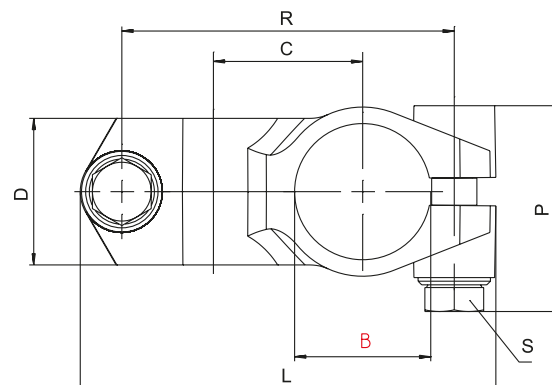
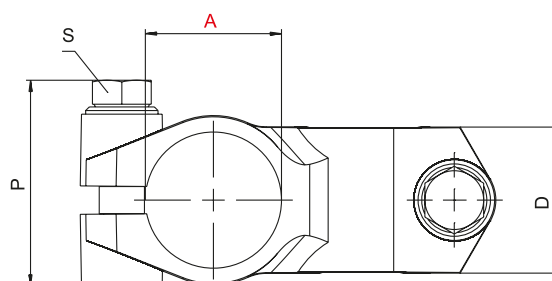
K-VA 16-20



Kreuzklemmstück K-VA

Code Nr.	Type	A	B	C	m [g]	Klemmhebel S Code Nr.
101200003800	K-VA 12	12,10	12,10	20	198	93031
101400003800	K-VA 14	14,10	14,10	20	183	93031
101600003800	K-VA 16	16,10	16,10	20	165	93031
101800003800	K-VA 18	18,10	18,10	20	144	93031
102000003800	K-VA 20	20,10	20,10	21	106	93031

[mm]



[mm]



K-VA 30, 40

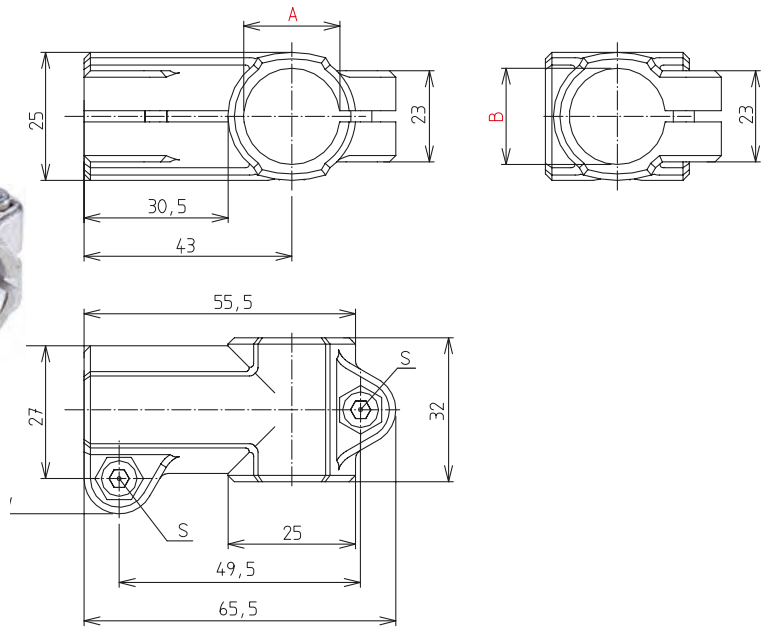
Code Nr.	Type	A	B	C	D	L	P	R	m[g]	Klemmhebel S Code No.
103000003900	K-VA 30	30,10	30,10	33	32,40	92	45,50	73,50	348	9300201
104000003900	K-VA 40	40,17	40,17	42	40,40	118	54,00	95,50	647	93023



W-VA 12-14



W-VA 16-20



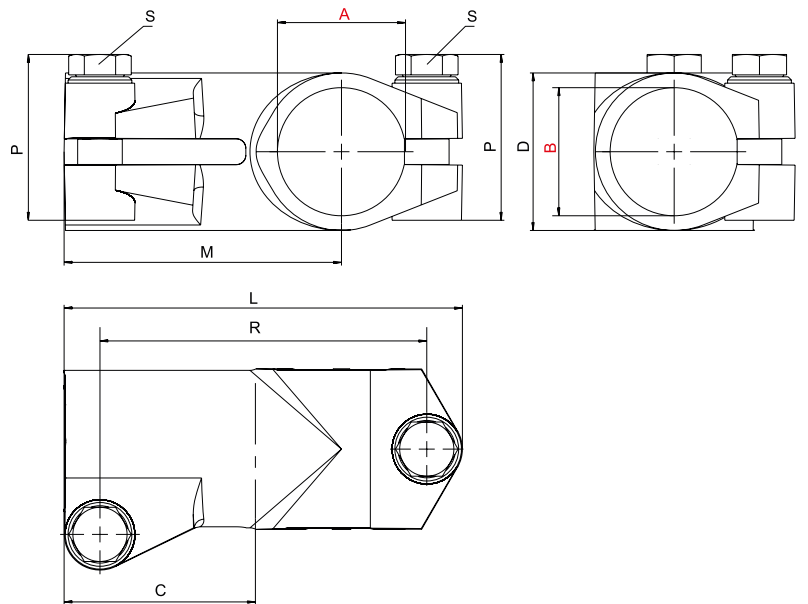
Winkelklemmstücke W-VA

[mm]

Code Nr.	Type	A	B	m [g]	Klemmhebel S Code No.
111200003800	W-VA 12	12,10	12,10	235	93031
111400003800	W-VA 14	14,10	14,10	216	93031
111600003800	W-VA 16	16,10	16,10	194	93031
111800003800	W-VA 18	18,10	18,10	169	93031
112000003800	W-VA 20	20,10	20,10	123	93031



W-VA 30, 40



[mm]

Code Nr.	Type	A	B	C	D	L	P	R	m [g]	Klemmhebel S Code No.
113000003900	W-VA 30	30,10	30,10	40	38,40	87,00	45,50	69,00	403	9300201
114000003900	W-VA 40	40,17	40,17	60	50,40	124,90	54,00	102,50	875	93023

Robust Clamps

Robust Clamps –Fuß-/Flanschklemmstücke

Bestellhinweise:

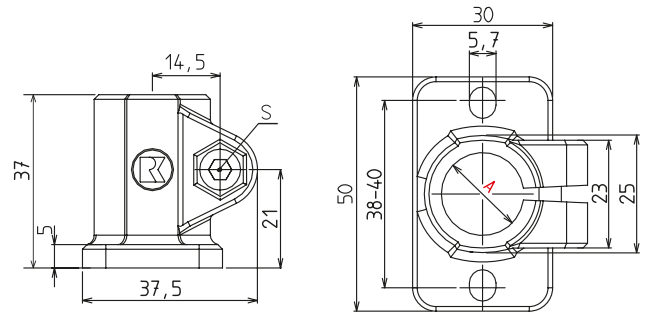
- Standardbestückung mit Edelstahl Schrauben vormontiert
- Klemmhebel unmontiert separat zu bestellen, siehe Tabelle letzte Spalte und auch Zubehör Seite 234



FS-VA 12–14



FS-VA 16–20

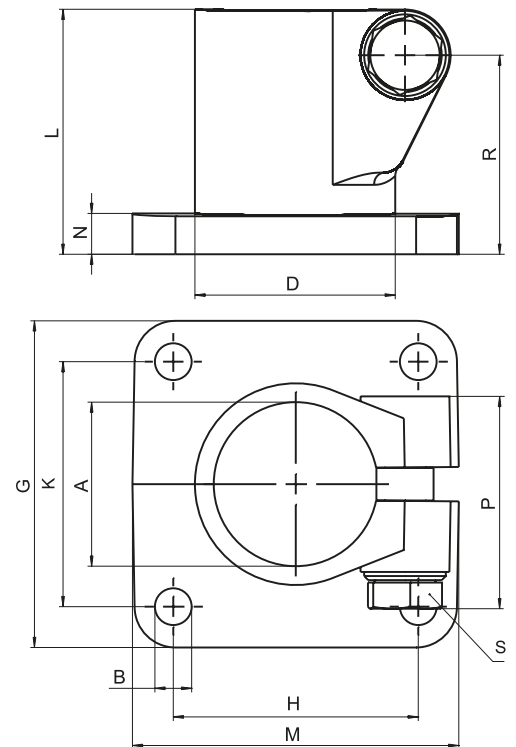


Fußklemmstück FS-VA

Code No.	Type	A	m [g]	Klemmhebel S Code No.
13120000380	FS-VA 12	12,1	163	93031
13140000380	FS-VA 14	14,1	151	
13160000380	FS-VA 16	16,1	138	
13180000380	FS-VA 18	18,1	124	
13200000380	FS-VA 20	20,1	99	



FS-VA 30, 40



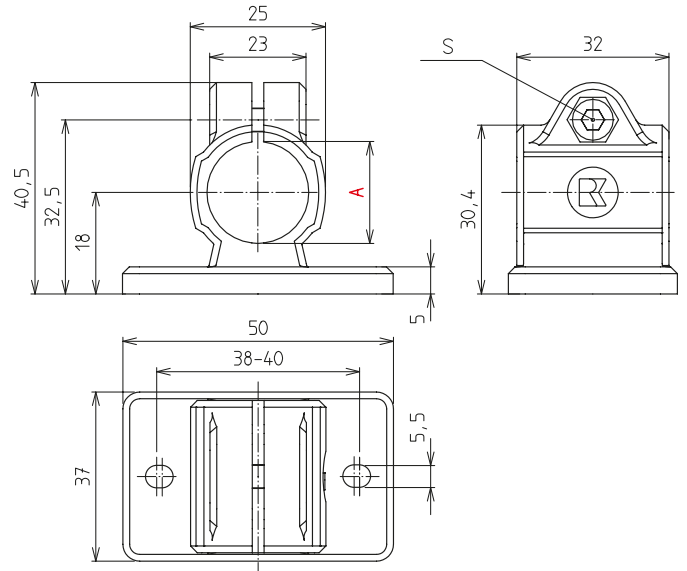
Code No.	Type	A	B	D	G	H	K	L	M	N	P	R	m[g]	Klemmhebel S Code No.
13300000390	FS-VA 30	30,1	7	37,4	60	40	40	50	60	7	45,5	41	316	9300201
13400000390	FS-VA 40	40,17	9	49,4	80	60	60	60	80	10	54	90	629	93023



FK-VA 12-14



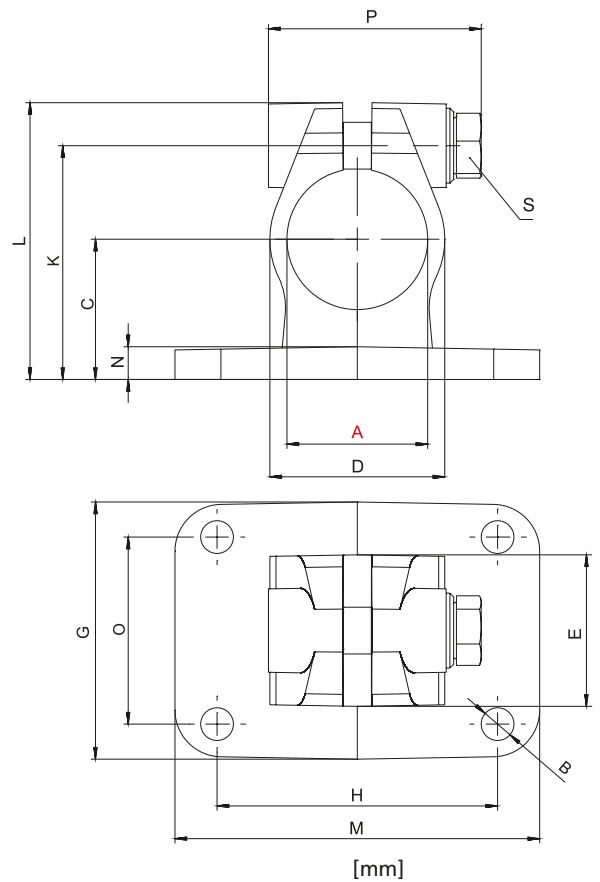
FK-VA 16-20



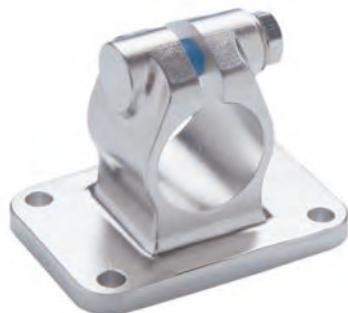
Flanschklemmstück FK-VA

[mm]

Code No.	Type	A	m [g]	Klemmhebel S Code No.
12120000380	FK-VA 12	12,1	178	93031
12140000380	FK-VA 14	14,1	167	
12160000380	FK-VA 16	16,1	156	
12180000380	FK-VA 18	18,1	143	
12200000380	FK-VA 20	20,1	120	



[mm]



FK-VA 30, 40

Code No.	Type	A	B	C	D	E	G	H	K	L	M	N	O	P	m[g]	Klemmhebel S Code No.
12300000390	FK-VA 30	30,1	7	30	37,4	32,4	55	60	50	59,2	78	7	40	45,5	370	9300201
12400000390	FK-VA 40	40,17	9	42	49,4	46,4	80	60	69	80	80	10	60	54	849	93023

Zubehör





Light-, Solid- & Robust Clamps

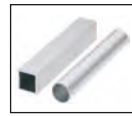
Zubehör ab S. 220

Zubehör



Druckkopfhalter an einer Verpackungsmaschine - Universell verschiebbar.

Inhaltsverzeichnis Zubehör



Rohre – Stahl, Edelstahl, Aluminium S. 224



Aluminiumstangen/-profile S. 226



Gewindestopfen S. 229



Verschlussstopfen S. 230



Rohrbefestigungen S. 231



Stellfüße S. 232



Rollen S. 233



Klemmhebel / Einpressmuttern ab S. 234

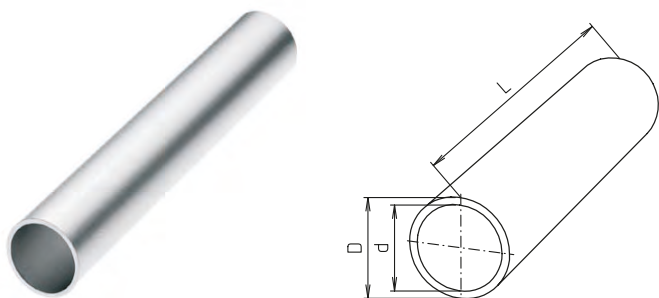


Adapterhülse R28 ab S. 235

Zubehör

Bestellhinweise:

- Zuschnitte oder Standardlängen



Stahl-, Edelstahlrohre /rund

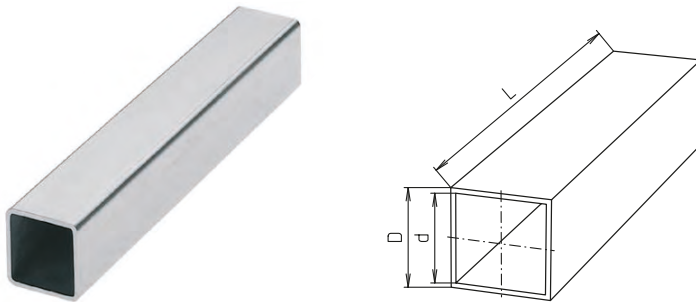
[mm]

Code No.	Type	D tol. verzinkt	L max. verzinkt	D tol. Edelstahl	L max. Edelstahl	d
801215_____	12x1,5	12 ± 0,1	5000	12 ± 0,12	3000	9
801415_____	14x1,5	14 ± 0,1		14 ± 0,14		11
801515_____	15x1,5	15 ± 0,1		15 ± 0,15		12
801615_____	16 x1,5	16 ± 0,1		16 ± 0,16		13
801815_____	18x1,5	18 ± 0,1		18 ± 0,12		15
802020_____	20x2	20 ± 0,1		20 ± 0,12	3000	16
802520_____	25x2	25 ± 0,1		25 ± 0,25		21
803020_____	30x2	30 ± 0,1		30 ± 0,10		26
803230_____	32x3	32 ± 0,15		32 ± 0,15		26
803530*_____	35x3	35 ± 0,15		-		-
804040_____	40x4	40 + 0,15		40 + 0,12	3000	32
804240*_____	42x4	42 ± 0,2		-	-	34
804840*_____	48x4	48 ± 0,2		-	-	40
805040_____	50x4	50 + 0,2		50 + 0,15	3000	42
806050_____	60x5	60 + 0,25		60 + 0,20	3000	50
808050*_____	80x5	80 ± 0,35		-	-	70

Länge:
Jeder Zuschnitt möglich
Standardlängen:**
0500, 1000, 2000, 3000 und 4000 mm


* Nicht in Edelstahl lieferbar
** Standardlängen nur für galv. verzinkt

Ausführung:
0 = blank St 37-2
1 = galv. verzinkt St 37-2 (nur Montagefläche außen)
2 = Edelstahl VA 1.4301


Stahl / vierkant

[mm]

Code No.	Type	D tol.	L max. verzinkt
812010_ _ _ _	20x1	20 ± 0,2	5000
812515_ _ _ _	25x1,5	25 ± 0,25	
813020_ _ _ _	30x2	30 ± 0,25	
814030_ _ _ _	40x3	40 ± 0,3	
815030_ _ _ _	50x3	50 ± 0,3	
816040_ _ _ _	60x4	60 ± 0,35	
818050_ _ _ _	80x5	80 ± 0,5	


Länge:
 Jeder Zuschnitt möglich
Standardlängen:
 0500, 1000, 2000, 3000 und 4000 mm
Ausführung:
 0 = blank St 37-2 (20x1 nicht möglich)
 1 = galv. verzinkt St 37-2 (nur Montagefläche außen)

Edelstahl / vierkant

Handelsübliches Rohr ohne Toleranzeingrenzung

[mm]

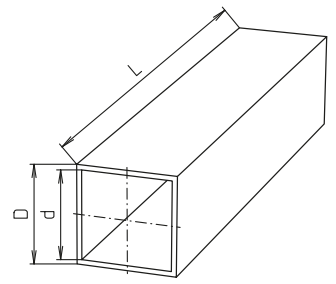
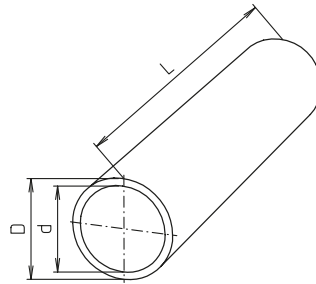
Code No.	Type	D tol.	L max.
8120102_ _ _ _	20x1,5	-	6000
8125152_ _ _ _	25x1,5	-	
8130202_ _ _ _	30x2	-	
8140302_ _ _ _	40x3	-	
8150302_ _ _ _	50x3	-	
8160402_ _ _ _	60x4	-	
8180502_ _ _ _	80x5	-	


Länge:
 Jeder Zuschnitt möglich

Zubehör

Bestellhinweise:

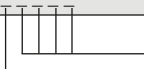
- Zuschnitte oder Standardlängen
- Schwarz eloxiert auf Anfrage



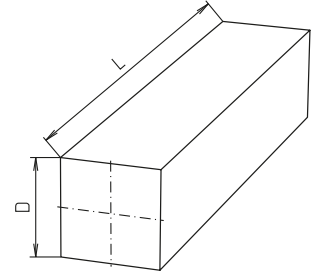
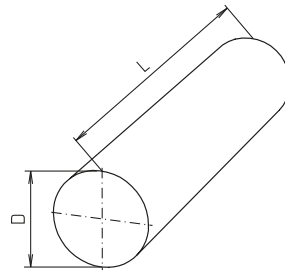
Aluminiumrohre

[mm]

Code No.	Type	D tol.	d	L max.
Rund				
822030_	20x3	20 ± 0,1	14	6000
823020_	30x2	30 ± 0,1	26	
824030_	40x3	40 ± 0,15	34	
825030_	50x3	50 ± 0,2	44	
826030_	60x3	60 + 0,2	54	
Vierkant				
832015_	20x1,5	20 ± 0,2	17	6000
833020_	30x2	30 ± 0,3	26	
834040_	40x4	40 ± 0,3	32	
835040_	50x4	50 ± 0,4	42	
836040_	60x4	60 ± 0,4	52	


Länge:
 Jeder Zuschnitt möglich

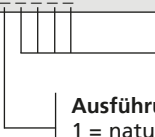
Ausführung:
 1 = natur AlMgSi0,5
 2 = hell eloxiert AlMgSi0,5



Aluminiumstangen

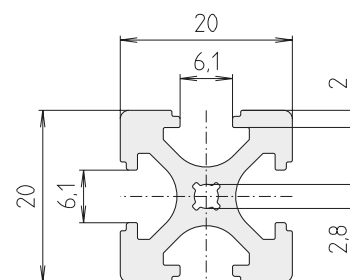
[mm]

Code No.	Type	D tol.	L max.
Rund			
820800_	8	8	6000
821000_	10	10	6000
Vierkant			
831000_	10	10	6000


Länge:
 Jeder Zuschnitt möglich

Ausführung:
 1 = natur AlMgSi0,5
 2 = hell eloxiert AlMgSi0,5

Zubehör



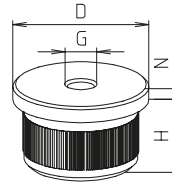
Aluminiumprofil F-20x20

[mm]

Code No.	Ausführung		Eloxal
E01000BBC	Stange	max. 3000 mm	hell
E01000BBA_ _ _ _	Zuschnitt		hell
E01000BCC	Stange		schwarz
E01000BCA	Zuschnitt		schwarz



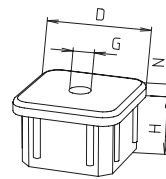
Länge:
 Standardlängen (hell und schwarz eloxiert)
 500, 1000 und 2000 mm
 Auf Wunsch jeder Zuschnitt möglich



Rundrohr-Gewindestopfen

[mm]

Code No.	Type	D	G	H	N
Aluminium					
90321	50x4	50	M10	25	6
90322			M16		
90323	60x5	60	M10	30	6
90324			M16		



Vierkantrohr-Gewindestopfen

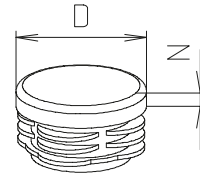
[mm]

Code No.	Type	D	G	H	N
Aluminium					
90421	50x3	50x50	M10	25	6
90422			M16		
90427	60x4	60x60	M10	25	8
90425			M16		
90426			M20		

Zubehör

Bestellhinweis:

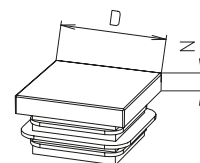
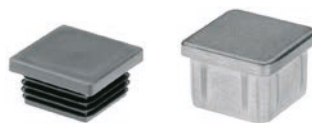
- Bestellmengen unterliegen teilweise festgelegter Staffelung gemäß Tabelle



Rundrohr-Verschlussstopfen

[mm]

Code No.	Type	Bestellmenge Staffelung	Ø D	N
Polyethylen schwarz				
903011	18x1,5	10, 20, 30... Stück	18	5
903021	20x2	10, 20, 30... Stück	20	5
903031	25x2	10, 20, 30... Stück	25	5
903041	30x2	10, 20, 30... Stück	30	5
90305	32x3	10, 20, 30... Stück	32	5
90312	35x3	10, 20, 30... Stück	35	5
90306	40x3	10, 20, 30... Stück	40	5
90307	40x4	10, 20, 30... Stück		
90308	45x4	10, 20, 30... Stück	45	5
90309	48x4	10, 20, 30... Stück	48	
90310	50x3 / 50x4	10, 20, 30... Stück	50	5
90311	60x5	10, 20, 30... Stück	60	
Aluminium				
90331	50x4	-	50	6
90332	60x5		60	

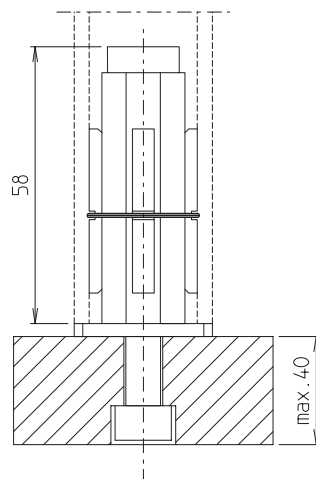


Vierkantrohr-Verschlussstopfen

[mm]

Code No.	Type	Bestellmenge Staffelung	□ D	N
Polyethylen schwarz				
90400	20x1	10, 20, 30... Stück	20x20	5
90401	25x1,5	10, 20, 30... Stück	25x25	5
90402	30x2	10, 20, 30... Stück	30x30	
90403	35x2,5	10, 20, 30... Stück	35x35	5
90404	40x3 40x4	10, 20, 30... Stück	40x40	
90405	50x3	10, 20, 30... Stück	50x50	5
90406	60x4	10, 20, 30... Stück	60x60	
90407	80x5	10, 20, 30... Stück	80x80	
Aluminium				
90411	50x3	-	50x50	6

- Bestellhinweis:
Stahlteile galv. verzinkt
- Spannelement für Ø und □-Rohre
- Spreizbereich für Ø 21–40,5 mm
- Spreizbereich für □16,5–32 mm



Rohrbefestigungen

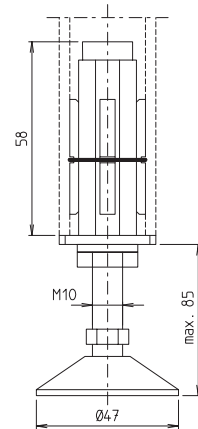
[mm]

Code No. ISO 4762	Code No. ISO 10642	Ø Type	□ Type
90701	90711	25x2	–
90702	90712	30x2	25x1,5
90702	90712	32x3	–
90702	90712	35x3	–
90705	90715	40x4	30x2
90705	90715	42x4	–
90707	90717	48x4	35x2,5
90708	90718	–	40x3

Zubehör

Bestellhinweis:

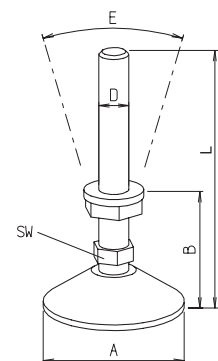
- Gelenkteile PA, schwarz
- Stahlteile galv. verzinkt



Stellfüße mit Rohrbefestigungen

[mm]

Code No.	Ø Type	□ Type
90601	25x2	–
90602	30x2	25x1,5
90602	32x3	–
90602	35x3	–
90605	40x4	30x2
90605	42x4	–
90607	48x4	35x2,5
90608	–	40x3



Einschraubstellfüße

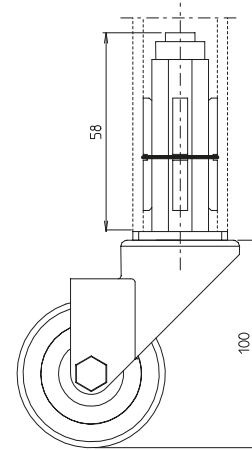
[mm]

Code No.	A	B	D	E	L	SW
90611	39	30	M10	30°	118	13
4606301	70	30	M16		130	22
4046301	60	39	M20	30°	185	16
4046311*	60	42			188	16
4046312*	123	70			216	16

* mit Schwingungsdämpfer



- Gummirad, Breite 25 mm
- Konuskugellager
- Polyamidfelge
- blaugraue Gummibereifung
- Fadenschutz
- Tragkraft 600 N



[mm]

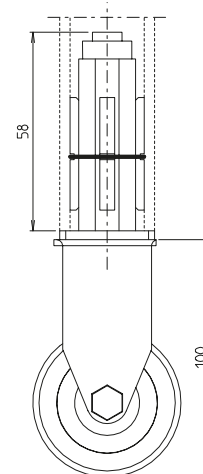
Lenkrollen mit Rohrbefestigung und Radbremse

Code No.	Ø Type	□ Type
90501	25x2	-
90502	30x2	25x1,5
90502	32x3	-
90502	35x3	-
90505	40x4	30x2
90505	42x4	-
90507	48x4	35x2,5
90508	-	40x3

Hinweis: Weitere Ausführungen auf Anfrage



- Gummirad, Breite 25 mm
- Konuskugellager
- Polyamidfelge
- blaugraue Gummibereifung
- Fadenschutz
- Tragkraft 600 N



[mm]

Bockrollen mit Rohrbefestigung

Code No.	Ø Type	□ Type
90802	30x2	25x1,5
90802	32x3	-
90802	35x3	-
90805	40x4	30x2
90805	42x4	-
90807	48x4	35x2,5
90808	-	40x

Zubehör



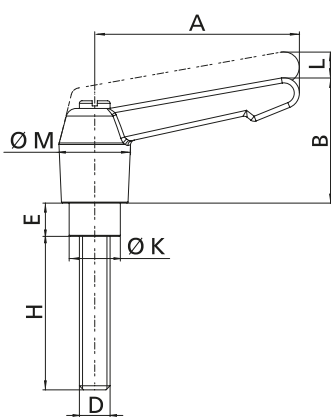
(Symbolische Darstellung)

- Arbeitsweise:**
 Der Hebel ist in seiner Abmessung und Verstellbarkeit auf RK-Klemmelemente abgestimmt. Zur Betätigung muss das Griffstück soweit angehoben werden, bis die Rastung frei wird. Hierdurch ist eine einfache Einstellung zum Spannen und Lösen mit dem günstigsten

Spannwinkel gegeben. Durch Federdruck wird die Verriegelung wieder hergestellt.

- Werkstoffe:**
 Griffkörper aus Zinkdruckguss nach DIN 1743, Stahlteile Güteklasse 5.8, galv. verzinkt.

*Griffkörper aus Kunststoff



Klemmhebel

[mm]

Code No.	Type	A	B	D	E	H	K	L	M	m [g]
9020101	HV 5x20	40	27	M5	5,5	20	7,5	3	14	32
90211	HV 6x10	40	27	M6	6,5	10	10	3	14	30
9024901	HV 6x20	40	27	M6	6,5	20	10	3	14	-
90210	HV 6x16	40	27	M6	6,5	16	10	3	14	-
90209	HV 6x18	40	27	M6	6,5	18	10	3	14	-
9021201	HV 6x25	40	27	M6	6,5	25	10	3	14	34
9024701	HV 6x30	40	27	M6	6,5	30	10	3	14	-
9021301	HV 6x35	40	27	M6	6,5	35	10	3	14	38
9021401	HV 6x40	40	27	M6	6,5	40	10	3	14	40
9021501	HV 6x45	40	27	M6	6,5	45	10	3	14	65
9021601	HV 6x55	65	36	M6	6,5	55	10	3	19	75
9021701	HV 6x60	65	36	M6	6,5	60	10	3	19	80
90221	HV 8x15	65	36	M8	8,5	15	13	3	19	68
9022201	HV 8x25	65	36	M8	8,5	25	13	3	19	72
9300201	HV 8x30	65	36	M8	8,5	30	13	3	19	75
9022401	HV 8x35	65	36	M8	8,5	35	13	3	19	80
9022501	HV 8x45	65	36	M8	8,5	45	13	3	19	86
9022601	HV 8x50	65	36	M8	8,5	50	13	3	19	91
9022701	HV 8x55	65	36	M8	8,5	55	13	3	19	100
9022801	HV 8x60	65	36	M8	8,5	60	13	3	19	100
9022901	HV 8x70	80	44,5	M8	8,5	70	13	4	22	120
9023001	HV 8x80	80	44,5	M8	8,5	80	13	4	22	130
9023101	HV 8x90	80	44,5	M8	8,5	90	13	4	22	140
9024101	HV 10x20	80	44,5	M10	10	20	16	4	22	125
90250	HV 10x30	80	44,5	M10	11	30	16	4	22	-
90251	HV 10x35	80	44,5	M10	11	35	16	4	22	-
9024201	HV 10x45	80	44,5	M10	10	45	16	4	22	140
9024301	HV 10x50	80	44,5	M10	10	50	16	4	22	145
9024401	HV 10x60	95	53	M10	10	60	16	4,5	27,5	200
9024501	HV 10x70	95	53	M10	10	70	16	4,5	27,5	200
9024601	HV 10x110	95	53	M10	10	110	16	4,5	27,5	250
9025501	HV 12x40	95	53	M12	10	40	19	4,5	27,5	200
9025301	HV 12x45	95	53	M12	13,5	45	18	4,5	27,5	-
9025601	HV 12x80	80	44,5	M12	10	80	16	4	22	200
9027001*	HV 16x72	110	60	M16	12	72	23	5	32,5	-

Auf Anfrage:

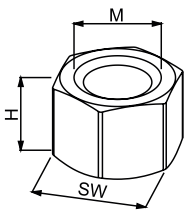
- Hebel mit Griffkörper aus Kunststoff
- Hebel mit Gewindestück aus Edelstahl

Bestellhinweis:

- Bestellmengen unterliegen festgelegter Staffelung gemäß Tabelle



- Stahl-Gewindeinsatz als Verschleiß-/Ersatzteil

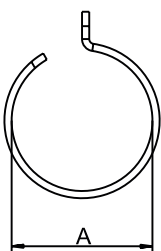

Einpressmutter

[mm]

Code No.	Ausführung	Type	Bestellmenge Staffelung	H	M	SW
90732	Stahl	M6SW8	10, 20, 30... Stück	5	6	8
90733	Edelstahl	M6SW8	10, 20, 30... Stück			
90734	Stahl	M6SW10	10, 20, 30... Stück	9	6	10
90736	Stahl	M8SW11H12	10, 20, 30... Stück	12	8	11
90738	Stahl	M8SW11H7	10, 20, 30... Stück	7	8	11
90739	Edelstahl	M8SW11H7	10, 20, 30... Stück			
90740	Stahl	M10SW14	10, 20, 30... Stück	10	10	14
90741	Edelstahl	M10SW14	10, 20, 30... Stück			



- Einfache Montage
- Axial- und verdrehgesichert
- Bestehende Systeme und Aufbauten nachrüstbar


Adapterhülse R28

[mm]

Code No.	Ausführung	Bestellmenge Staffelung	für Ø A
913131	Typ 1	5, 10, 15... Stück	28,4 - 28,8
913141	Typ 2	5, 10, 15... Stück	28,0 - 28,3
913151	Typ 3	5, 10, 15... Stück	27,5 - 27,9

Folgende Solid Clamps / Industrie-Design sind mit der Adapterhülse kombinierbar:

Solid Clamps	Ausführung
Kreuzklemmstück	K 30, 30x25, 30x20, KD 30x18, 30x16, 30x15, 30x14, 30x12, KR 30, KVR 30
Winkelklemmstück	W30, WE 30
Fußklemmstück	FS 30
Flanschklemmstück	FK 30, 30-4
Muffenklemmstück	M 30, MD 30x25
Steckklemmstück	S 30

Industrielle Treppen und Arbeitsbühnen



Arbeitsbühne mit Aufgang an einer Rollenoffset-Maschine.

ITAS-Konstruktionen erleichtern die Montage von einfachen Geländern bis hin zu komplexen Treppen und Arbeitsbühnen. Das ITAS "Innenspannsystem" ist ein einfaches Steckprinzip. Der Aufwand bei der Montage ist auf ein Minimum reduziert. Durch Anziehen von Speziellen Klemmschrauben werden die kraftschlüssigen Befestigung sichergestellt. Die glatten Konturübergänge überzeugen durch die angenehme Haptik und tragen zur Sicherheit bei.



Industrielle Treppen und Arbeitsbühnen

Eigenschaften/Leistungsdaten..... ab Seite 240

Innenspannsystem ab Seite 242

Schnellwechselsystem ab Seite 252

Zubehör ab Seite 258

Industrielle Treppen und Arbeitsbühnen

...kein Bohren und Schweißen, keine Gehrungsschnitte – nur montieren.

**Ab Lager
lieferbar**



Innenspannsystem

Prinzip: Durch Eindrehen des Gewindestiftes wird die Klemmwippe gekippt. Die andere Seite der Klemmwippe schiebt das Druckstück gegen die Innenseite des Rohres. Ohne jede mechanische Bearbeitung wird durch müheloses Anziehen einer Schraube die kraftschlüssige Schnellbefestigung der Rohrkonstruktion sichergestellt.

Hebelspannsatz bestehend aus Klemmschraube, Klemmwippe, Druckstück und Verschlusskappe



Schnellwechselsystem (SW)

Arbeits- oder Maschinenbereiche, die bisher einer zusätzlichen Sicherung bedurften, können nun mit dem ITAS Schnellwechselsystem bei Bedarf mit wenigen Handgriffen und ohne aufwendigen Werkzeugeinsatz zugänglich gemacht werden. Das umständliche Entfernen von ganzen Geländersegmenten entfällt.



Merkmale:

- Rohre verbinden ohne störende Übergänge
- Keine mechanische Bearbeitung nötig – Material Ablängen und montieren
- Flexibel – Elemente jederzeit demontierbar
- Einfaches und stabiles System
- Planen, montieren – fertig!

Optionen:

- Andere Oberflächenfarben als Sonderausführung





Inhaltsverzeichnis ITAS

Eigenschaften / Leistungsdaten

Technische Angaben	S. 240
Belastungsdaten / Systembeschreibung	S. 240
Bauvorschriften	S. 241

Ausführungen (Maße, Bestellnummern)

Innenspannsystem	S. 242
Schnellwechselsystem (SW)	S. 252
Faxanfrage-Formular	S. 267

Zubehör

Aluminiumrohr	S. 259
Flächenelementhalter	S. 259
Eckhalteblech für TGHF	S. 248
Treppenholmprofil	S. 261
Treppenstufenprofil	S. 262
Seitenblech	S. 263
Treppenwinkel	S. 264
Treppeneckverbinder	S. 265
Ersatzteile	S. 265

Einleitung

Auswahlhilfe

Light Clamps

Solid Clamps

Robust Clamps

Zubehör

ITAS

Tragarmsystem

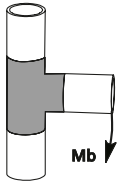
Anhang

Technische Angaben

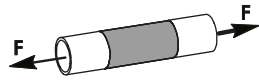
Allgemeine Angaben / Mechanische Eigenschaften

- ITAS-Elemente aus Aluminiumguss
- Spannmechanismus innenliegend aus Stahl (verzinkt)

Belastungsdaten

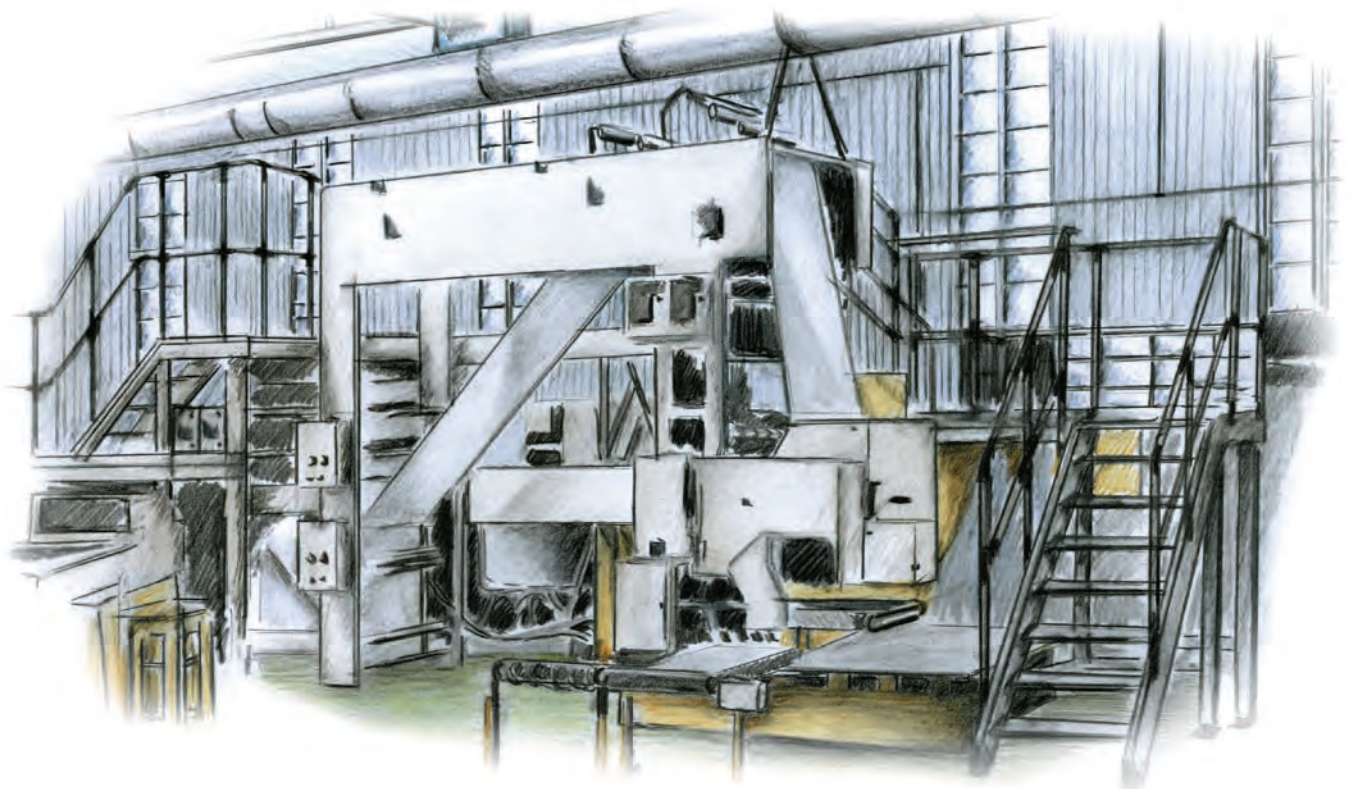


Biegemoment Mb [Nm]



Haftkraft:
Statisch Zug
Dynamisch Zug+Druck

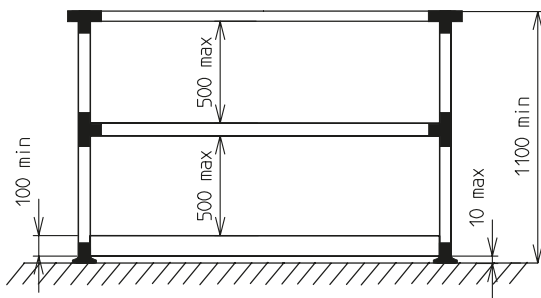
Baugröße	Statisch Sicherheitsfaktor $\nu = 2,5$ eingerechnet		Dynamisch Sicherheitsfaktor $\nu = 1,5$ eingerechnet	
	F [N]	Mb [Nm]	F [N]	Mb [Nm]
FI 40	1250	340	1200	160
MI40	1250	340	1200	160
WI40	1250	200	1200	160
WIT40	1250	200	1200	160
WIE40	1250	200	1200	160
WITE40	1250	200	1200	160



ITAS – Treppenbelastungsdaten

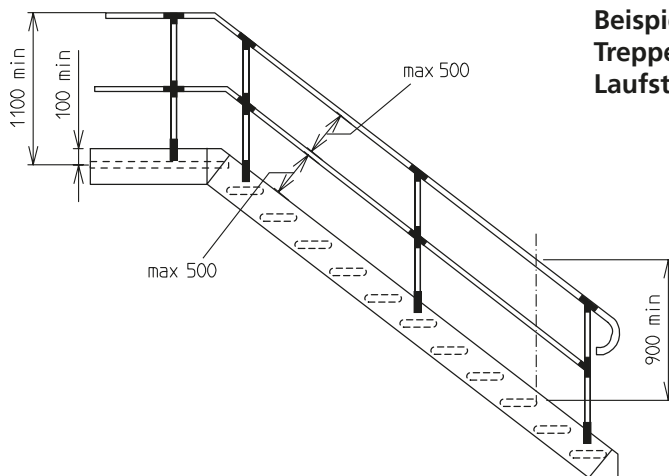
- DIN EN1991-1-1:2010-12
- Maximale Belastung der Treppenstufen (bei einer Länge von 1,2 m): 1500 N
- Maximale Belastung der Treppenholme (bei 45° Steigungswinkel und einer Lauflänge von 4 m ohne Unterstützung): 3500 N

- Zulässiges Moment des Geländers (bei einem Pfostenabstand von 0,7 m): 500 Nm
- Die maximale Belastung des Podestes ist abhängig vom Unterbau und kann bis zur maximalen Belastbarkeit der jeweils verwendeten Stellfüße gehen
- Sicherheitstechnische Anforderungen nach DIN EN ISO 14122 Teil 1-4



**Beispiel für ein
waagrechtes Geländer**

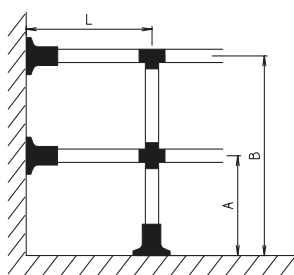
- Das Geländer muss mindestens eine Knieleiste haben
- Der freie Raum zwischen Handlauf und Knieleiste sowie zwischen Knieleiste und Fußleiste darf 500 mm nicht überschreiten
- Eine Fußleiste mit einer Mindesthöhe von 100 mm ist maximal 10 mm über der Trittebene anzubringen



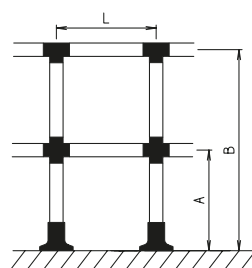
**Beispiel für ein
Treppengeländer –
Laufstegverbinder**

- Eine Treppe muss mindestens einen Handlauf haben
- Bei einer Treppenlaufbreite gleich oder größer als 1200 mm müssen, ebenso wie bei allen Treppenleitern, zwei Handläufe vorhanden sein

Bauvorschriften für Geländer nach UVV, VBG1 und in Anlehnung an DIN EN ISO 14122-3



**Fall 1: Wand- und
Bodenbefestigung**



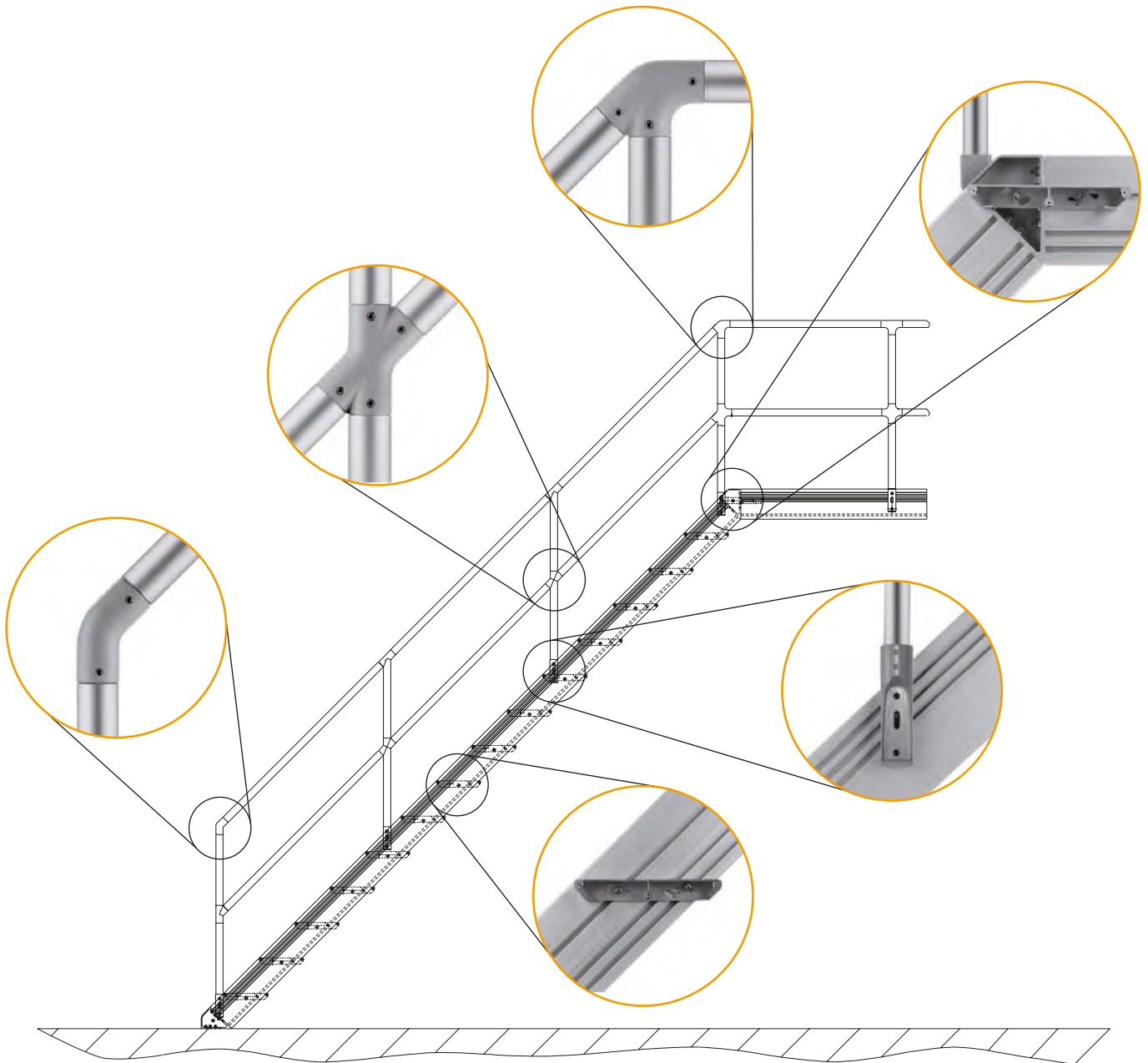
**Fall 2: Freistehend mit
Bodenbefestigung**

Fall	Dimension max.		
	A	B	L
1	500	1000	1500*
2	500	1000	1500*

[mm]

* Der Stützenabstand "L" ist so festzulegen, dass 340 Nm für den Fuß Typ FI 40 nicht überschritten werden.

Innenspannsystem



Merkmale:

- Technisch perfekte Lösung bei der Errichtung von Geländern, Gestellbauten, Abgrenzungen, Aufbauten, Treppen und Arbeitsbühnen jeder Art
- Glatte, handfreundliche Übergänge zwischen allen eingesetzten Elementen und dem Verbindungsrohr
- Kraftschlüssige Schnellbefestigung durch müheloses Anziehen einer Schraube – ohne jede mechanische Bearbeitung



MI 40



KI 40



KI 40H-45°



WIY 40-45°



WI 40



WI 40-45°
30°, 38°, 52°, 60°



WIT 40H-45°R



FIW 40



WIT 40



WIT 40-45°



WIT 40H-45°L



FI 40



WIE 40



WIT 40H-45°



WIV 40H-45°



TSI



WITE 40



KI 40-45°



WIV 40-45°



TSI 40-WI



MIG 40 RR



MIG 40 RZ



MIG 40 ZZ



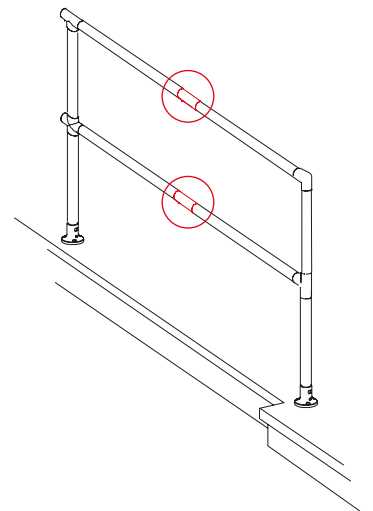
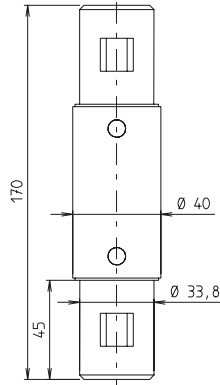
TGHF

ITAS

Innenspannsystem

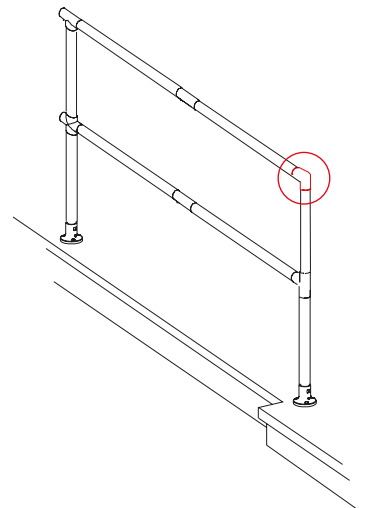
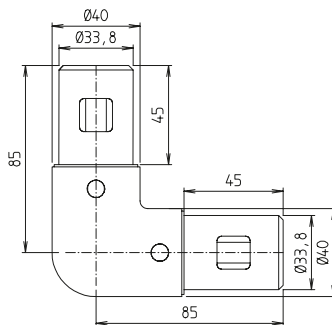
Auf Anfrage:

- ITAS-Elemente in verschiedenen RAL-Farben



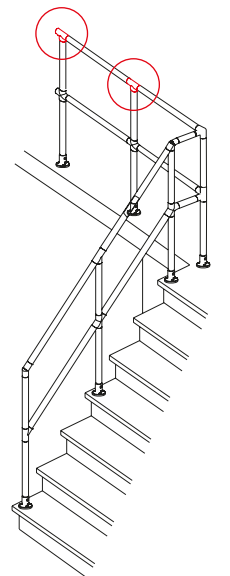
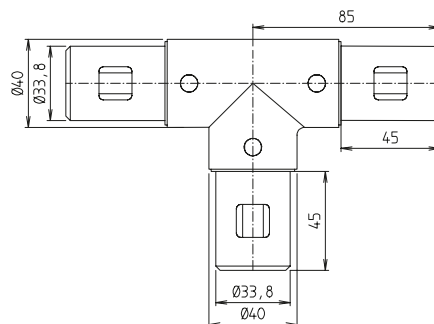
Muffe MI 40

Code No.	Type	m [g]
14403410025	MI 40	453



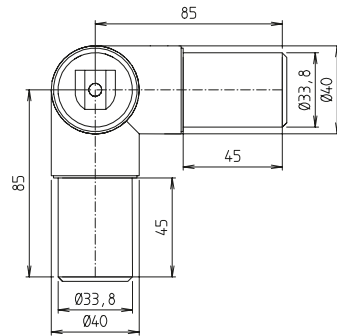
Winkel 90° WI 40

Code No.	Type	m [g]
11403421025	WI 40	455



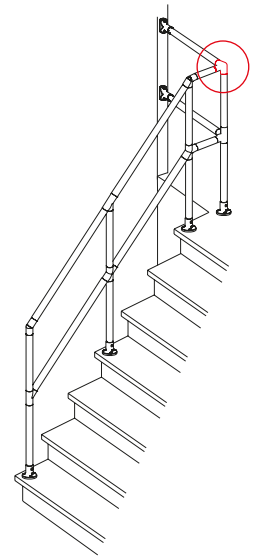
Winkel-T-Stück 90° WIT 40

Code No.	Type	m [g]
11403423025	WIT 40	625



Winkel-Eckstück WIE 40

Code No.	Type	m [g]
11403422025	WIE 40	624

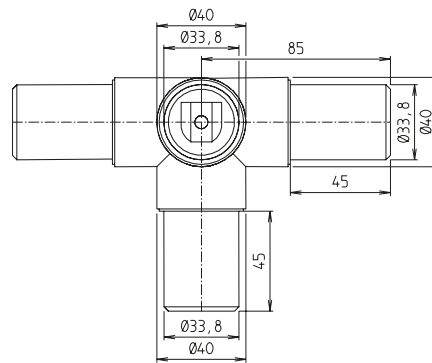


Einleitung

Auswahlhilfe

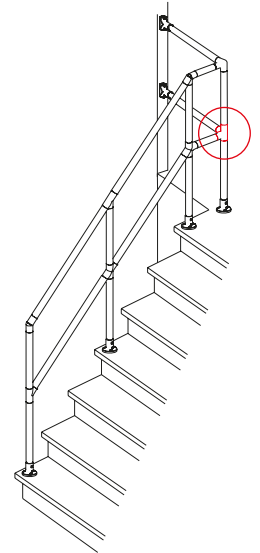
Light Clamps

Solid Clamps



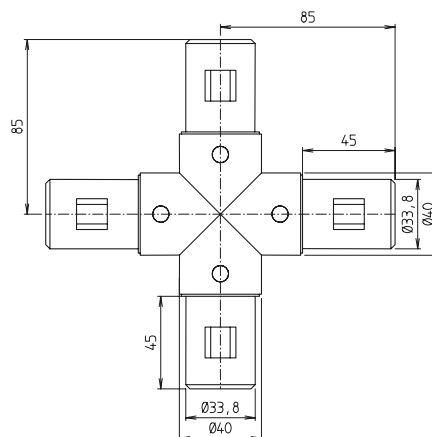
Winkel-Eck-T-Stück WITE 40

Code No.	Type	m [g]
11403424025	WITE 40	786



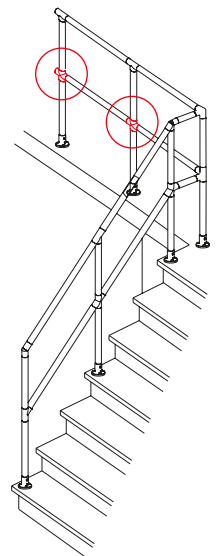
Robust Clamps

Zubehör



Kreuz KI 40

Code No.	Type	m [g]
10403410025	KI 40	795



ITAS

Tragarmsystem

Anhang

ITAS

Innenspannsystem

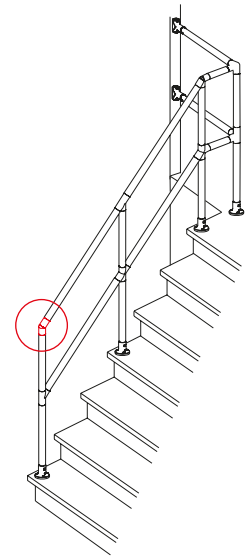
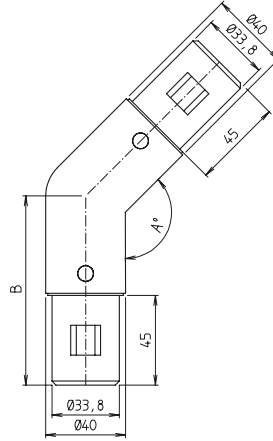
Auf Anfrage:

- ITAS-Elemente in verschiedenen RAL-Farben



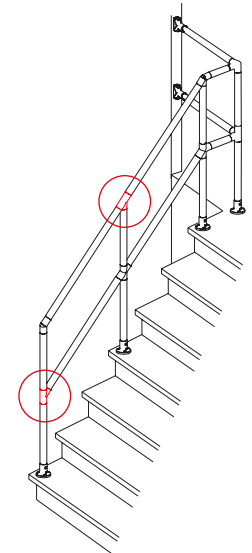
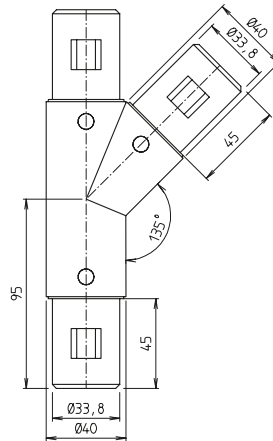
Winkel WI 40

Code No.	Type	A	B [mm]	m [g]
11404521025	WI 40-45°	135°	95	520
11405021025	WI 40-30°	150°	85	456
11404221025	WI 40-38°	142°	85	456
11402821025	WI 40-52°	128°	85	455
11402021025	WI 40-60°	120°	85	455



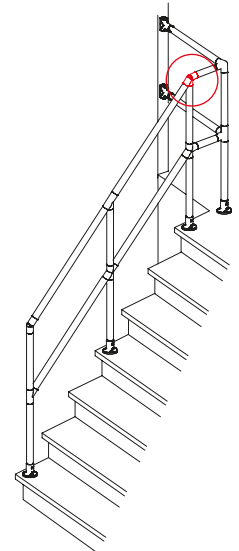
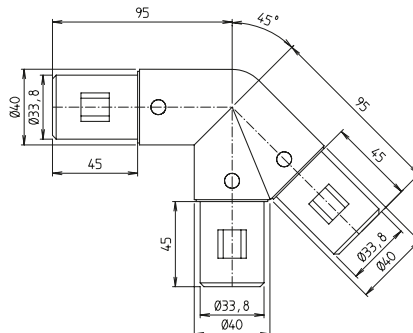
Winkel-T-Stück 45° WIT 40-45°

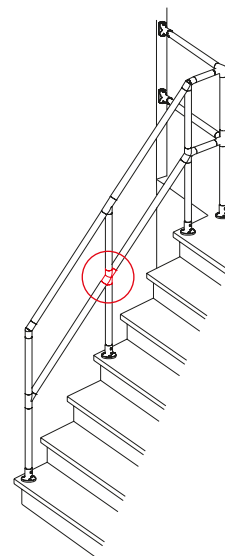
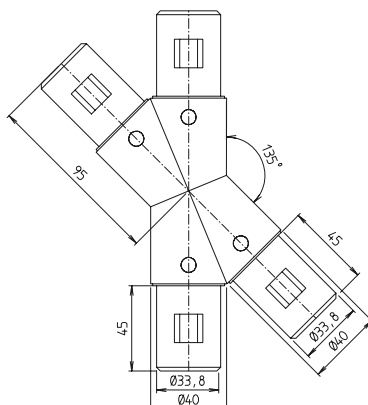
Code No.	Type	m [g]
11404523025	WIT 40-45°	715



Winkel-T-Stück 45° Horizontal WIT 40H-45°

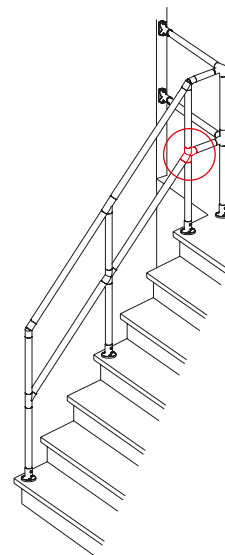
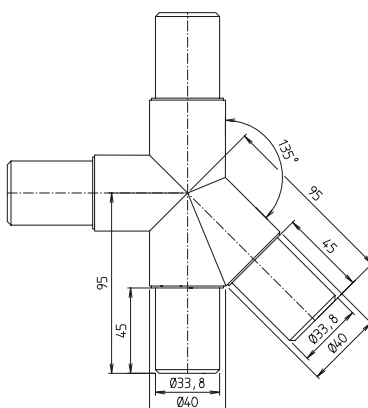
Code No.	Type	m [g]
11404525025	WIT 40 H-45°	715





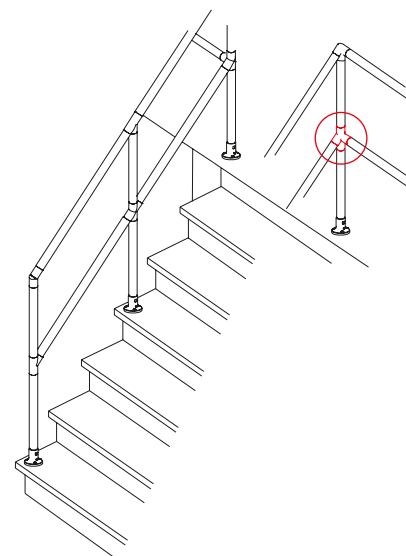
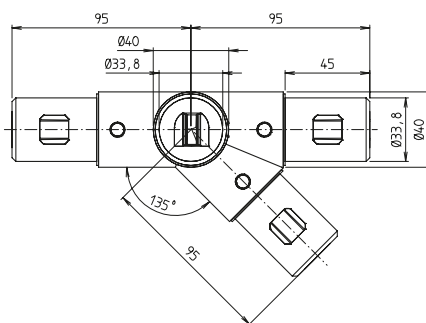
Kreuz KI 40-45°

Code No.	Type	m [g]
10404510025	KI 40-45°	901



Kreuz-Horizontal KI 40H-45°

Code No.	Type	m [g]
10404521025	KI 40 H-45°	940



WIT 40H-45°R

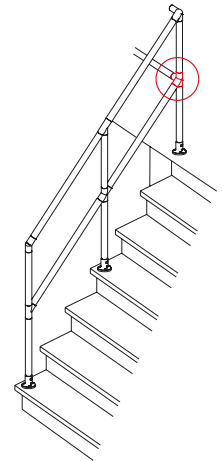
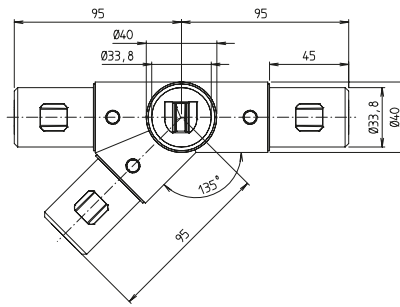
Code No.	Type	m [g]
11404528025	WIT 40H-45°R	908

ITAS

Innenspannsystem

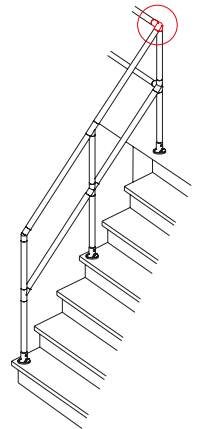
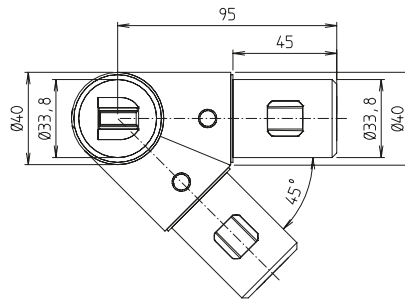
Auf Anfrage:

- ITAS-Elemente in verschiedenen RAL-Farben



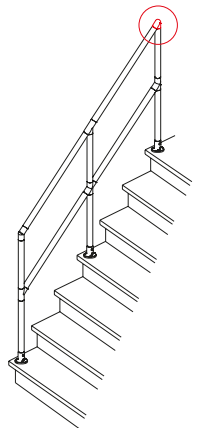
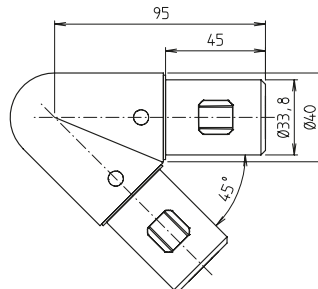
WIT 40H-45°L

Code No.	Type	m [g]
11404529025	WIT 40H-45°L	903



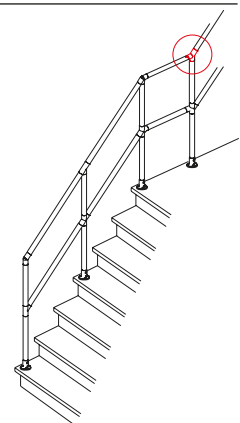
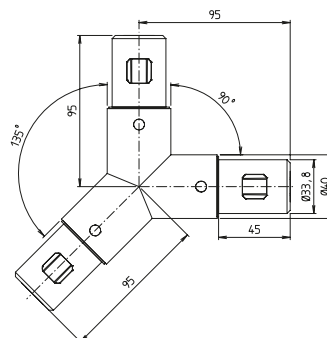
WIV 40H-45°

Code No.	Type	m [g]
11404527025	WIV 40H-45°	693



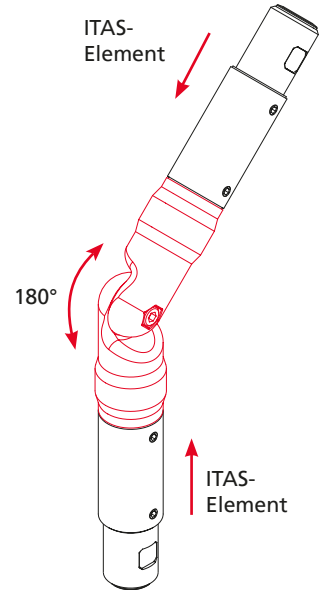
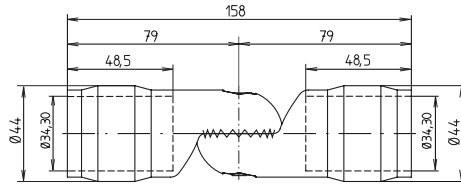
WIV 40-45°

Code No.	Type	m [g]
11404526025	WIV 40-45°	486



WIY 40-45°

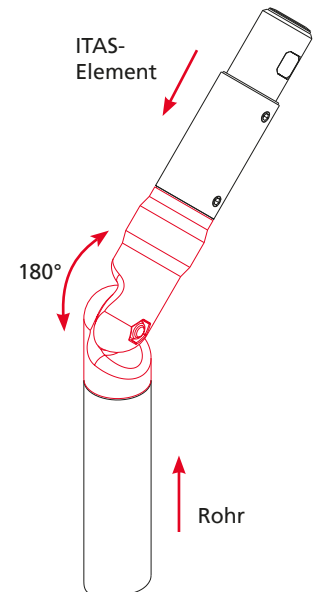
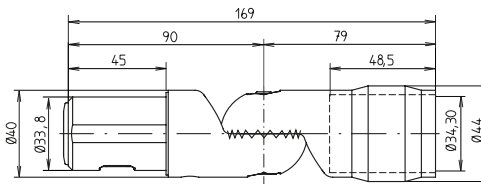
Code No.	Type	m [g]
11404530025	WIY 40-45°	733



MIG 40 RR

Code No.	Type	m [g]
18403456025	MIG 40 RR	261

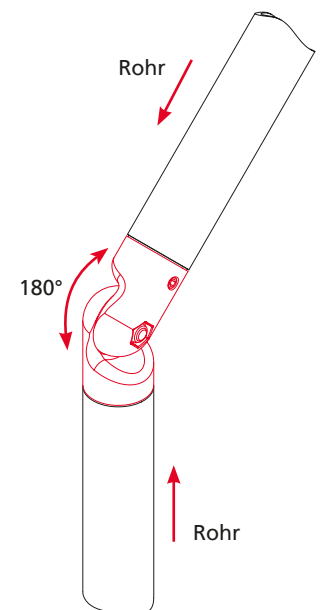
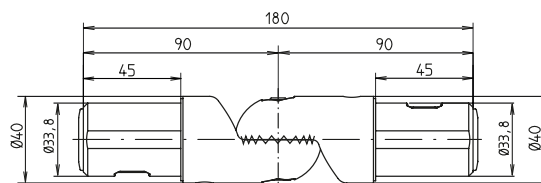
Mit Verzahnung –180° Schwenkbereich, 15° rastbar
 Verzahnung kann für stufenlose Verstellung entnommen werden.



MIG 40 RZ

Code No.	Type	m [g]
18403455025	MIG 40 RZ	374

Mit Verzahnung –180° Schwenkbereich, 15° rastbar
 Verzahnung kann für stufenlose Verstellung entnommen werden.



MIG 40 ZZ

Code No.	Type	m [g]
18403457025	MIG 40 ZZ	483

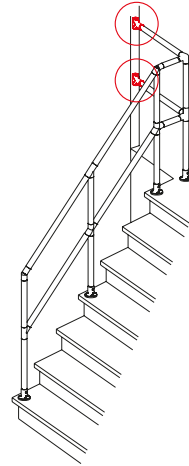
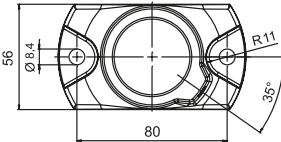
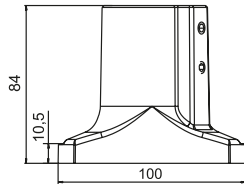
Mit Verzahnung –180° Schwenkbereich, 15° rastbar
 Verzahnung kann für stufenlose Verstellung entnommen werden.

ITAS

Innenspannsystem

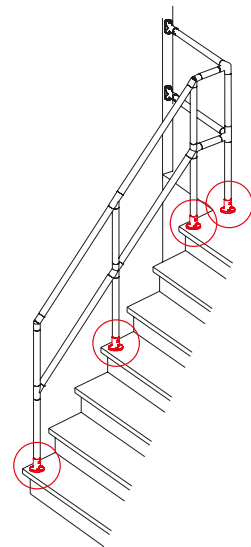
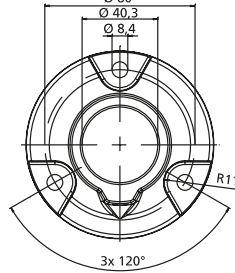
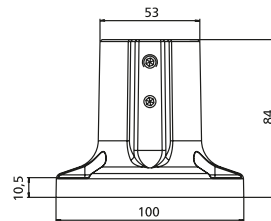
Auf Anfrage:

- ITAS-Elemente in verschiedenen RAL-Farben



FIW 40 (Wandflansch)

Code No.	Type	m [g]
13403430025	FIW 40	428

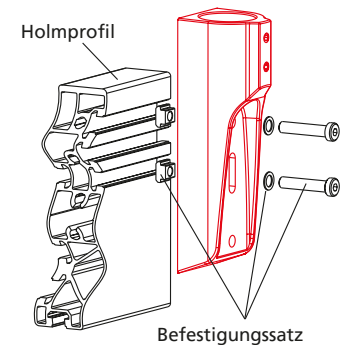
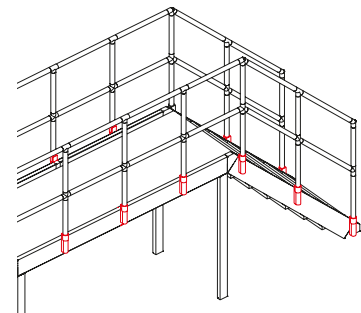
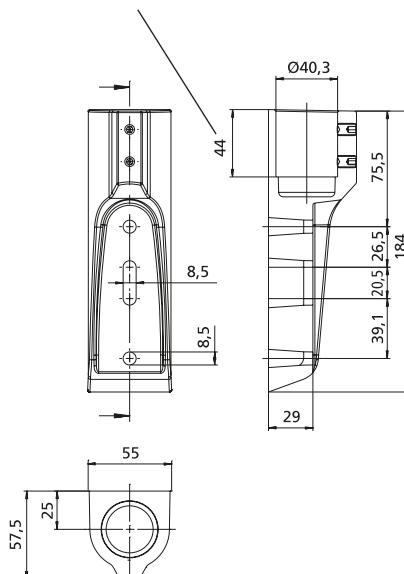


Fuß FI 40

Code No.	Type	m [g]
13403431025	FI 40	487

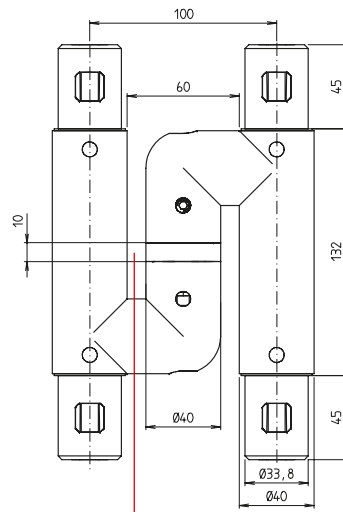


Einstecktiefe



Treppengeländer-Haltefuß TGHF

Code No.	Type
13403429025	TGHF 40
93800	Befestigungssatz TGHF an Holmprofil



mit Rückstellfeder

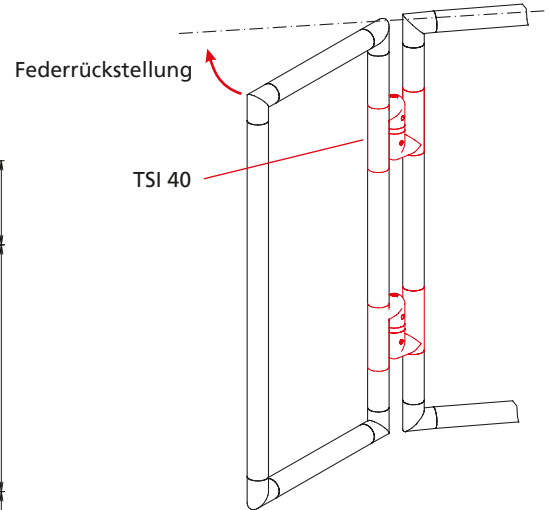
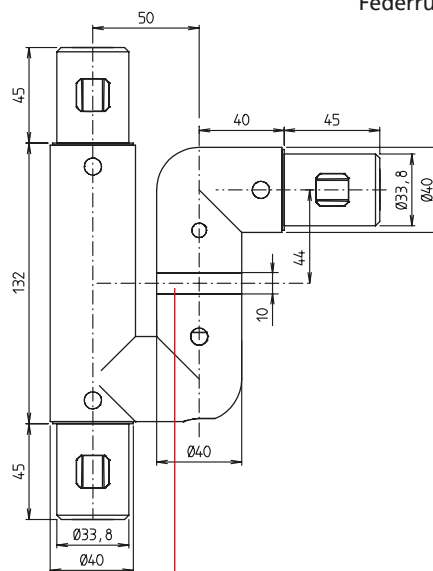


Abbildung zeigt Ausführung "Rechts"

TSI 40

Code No.	Type	Ausführung	m [g]
18403426025	TSI 40	Rechts	1872
18403427025	TSI 40	Links	1849

Achtung: bei Montage bitte unbedingt Bedienungsanleitung beachten!



mit Rückstellfeder

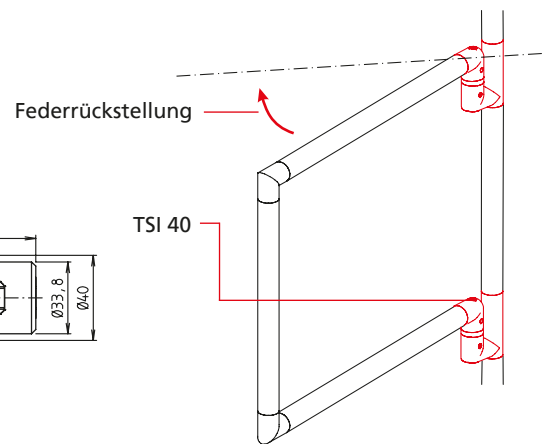


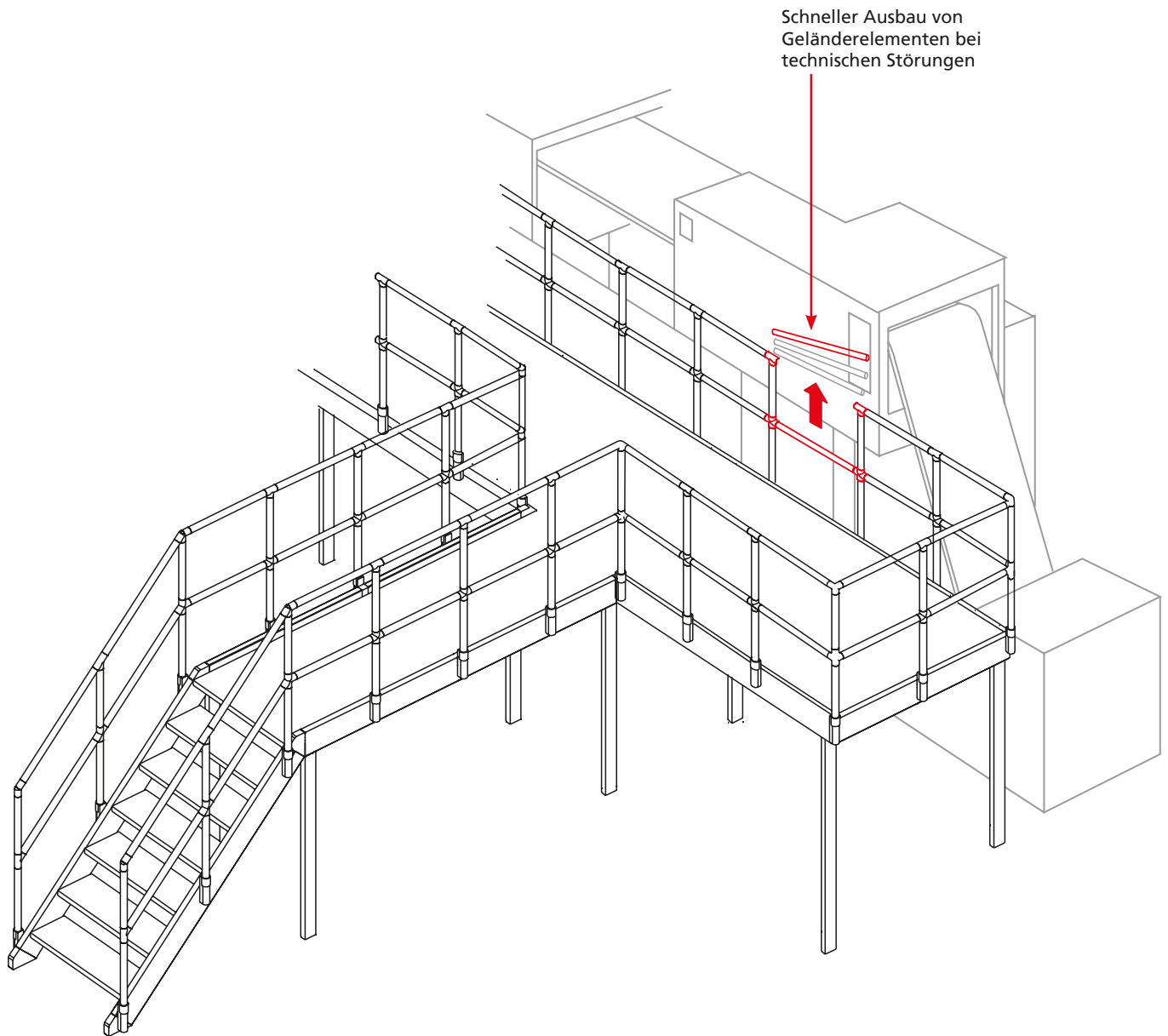
Abbildung zeigt Ausführung "Rechts"

TSI 40-WI

Code No.	Type	Ausführung	m [g]
18403428025	TSI 40-WI	Rechts	1353
18403429025	TSI 40-WI	Links	1389

Achtung: bei Montage bitte unbedingt Bedienungsanleitung beachten!

Schnellwechselsystem



Merkmale:

- Dieses System vereint die bewährte vielfältige Kombinierbarkeit des Innenspannsystems mit der nun einfachen Montage und Demontage von Elementen gegenüber herkömmlichen Geländersystemen
- Arbeits- oder Maschinenbereiche, die bisher umständlich oder gar zusätzlich abgesichert werden mussten, können jetzt direkt mit in die Planung des ITAS-Systems eingebunden werden
- Um bei einer technischen Störung an bestimmte Bereiche einer Maschine zu gelangen, können jetzt mit dem neuen *ITAS – Schnellwechselsystem* die nur notwendigen Geländerelemente entfernt und vorhandene Störungen schnell beseitigt werden.
- Das umständliche Entfernen von ganzen Geländersystemen entfällt.



WI 40-SW1



KI 40H-45°SW1



KI 40-SW2



WIT 40-SW1



WIT 40-SW2



WIT 40H-45°SW1



WIE 40-SW2



WITE 40-SW2

Demontage Schnellwechselsystem



Verschlussstopfen mittels Schraubendreher entfernen



Klemmschraube lösen



Querstrebe um 90° verdrehen und nach oben entnehmen



ITAS

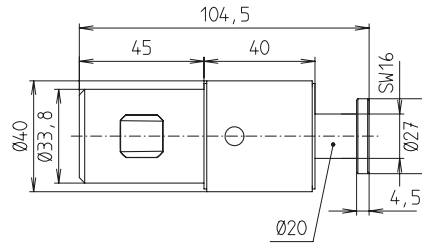
Schnellwechselsystem

Auf Anfrage:

- ITAS-Elemente in verschiedenen RAL-Farben

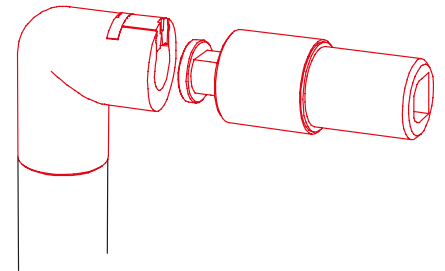
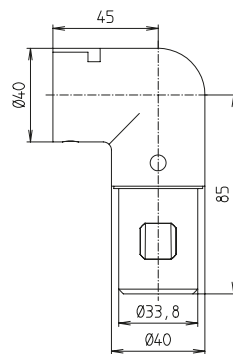
Hinweis:

Das Klemmelement MI-H 40-SW ist im Lieferumfang der nachfolgend aufgeführten Schnellwechsel-Elemente bereits enthalten. Dieses Klemmelement muss nicht separat bestellt werden.



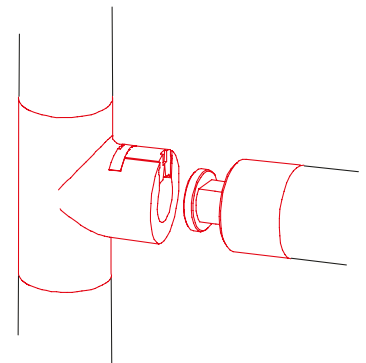
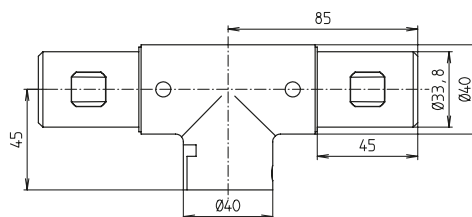
MI-H 40-SW

Code No.	Type	m [g]
14403411025	MI-H 40-SW	307



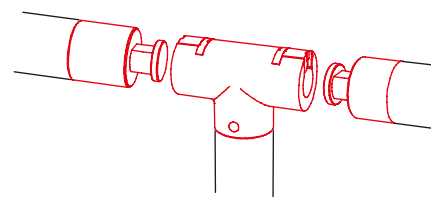
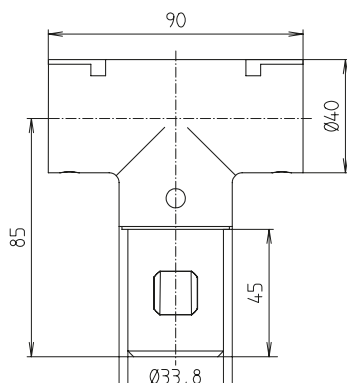
WI 40-SW1

Code No.	Type	m [g]
11403425025	WI 40-SW1	643



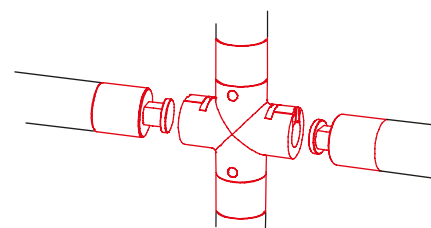
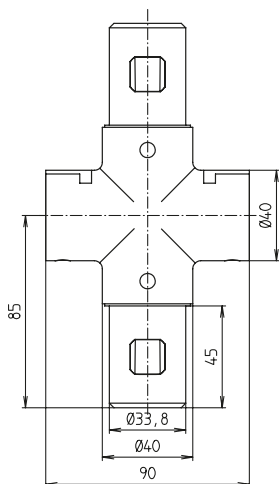
WIT 40-SW1

Code No.	Type	m [g]
11403428025	WIT 40-SW1	828



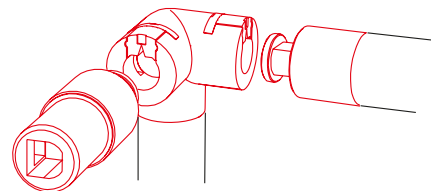
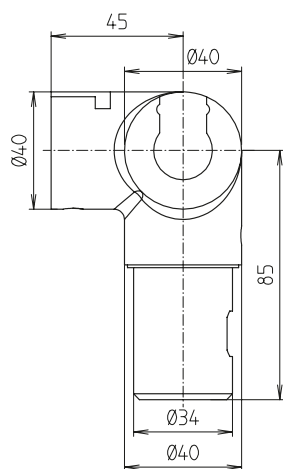
WIT 40-SW2

Code No.	Type	m [g]
11403426025	WIT 40-SW2	1020



KI 40-SW2

Code No.	Type	m [g]
10403411025	KI 40-SW2	1221



WIE 40-SW2

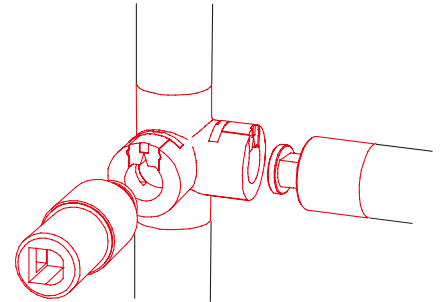
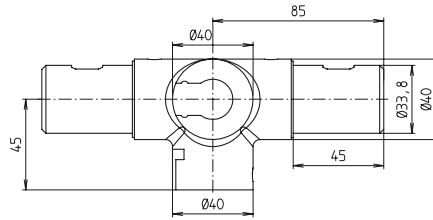
Code No.	Type	m [g]
11403427025	WIE 40-SW2	1034

ITAS

Schnellwechselsystem

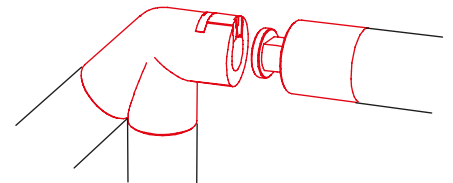
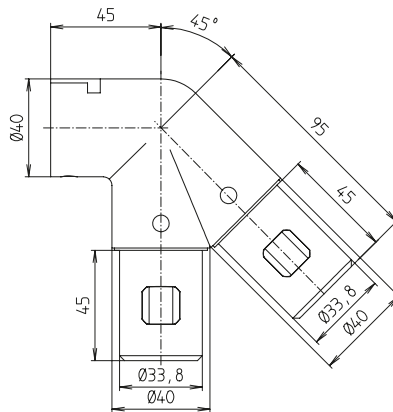
Auf Anfrage:

- ITAS-Elemente in verschiedenen RAL-Farben



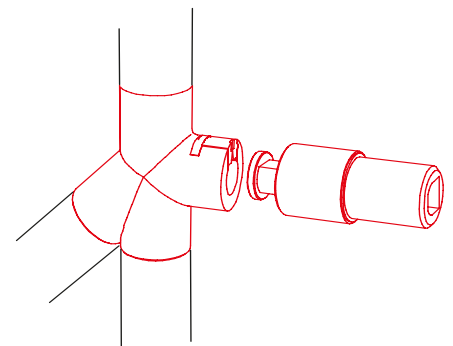
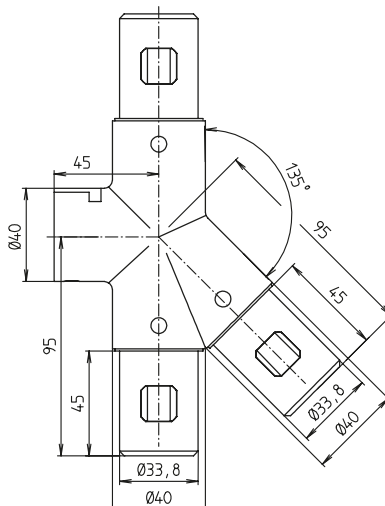
WITE 40-SW2

Code No.	Type	m [g]
11403429025	WITE 40-SW2	1209



WIT 40H-45°SW1

Code No.	Type	m [g]
11404524025	WIT 40H-45°SW1	902



KI 40H-45°SW1

Code No.	Type	m [g]
10404511025	KI 40H-45°SW1	1068



Verfahrbare ITAS-Leiter vereinfacht den Zugriff auf verschiedene Lagerfächer.



Einleitung

Auswahlhilfe

Light Clamps

Solid Clamps

Robust Clamps

Zubehör

ITAS

Tragarmsystem

Anhang

Zubehör



Aluminiumrohr
Ø 40x3



Eckhalteblech
TGHF



Seitenblech



Flächenelementhalter
FEH-I 40



Treppenholprofil



Treppenwinkel



Treppenstufenprofil



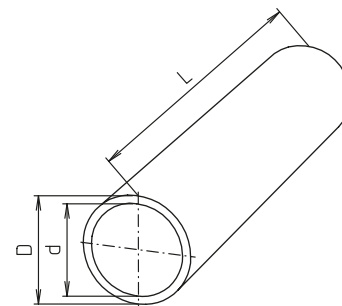
Treppeneckverbinder

Bestellhinweis:

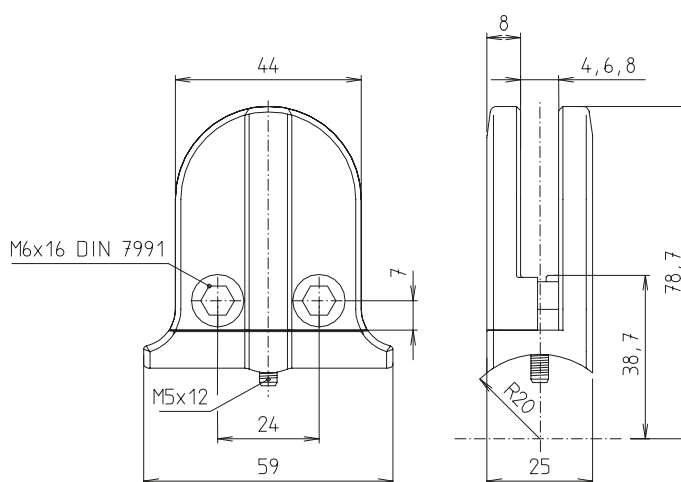
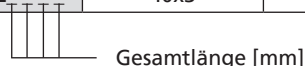
- schwarz eloxiert auf Anfrage



Material: AlMgSi 0,5 F22EQ
 Widerstandsmoment: $W = 3 \text{ cm}^3$
 Trägheitsmoment: $I = 6 \text{ cm}^4$


Aluminiumrohr

Code No.	Type	Ausführung
8240302	40x3	hell eloxiert

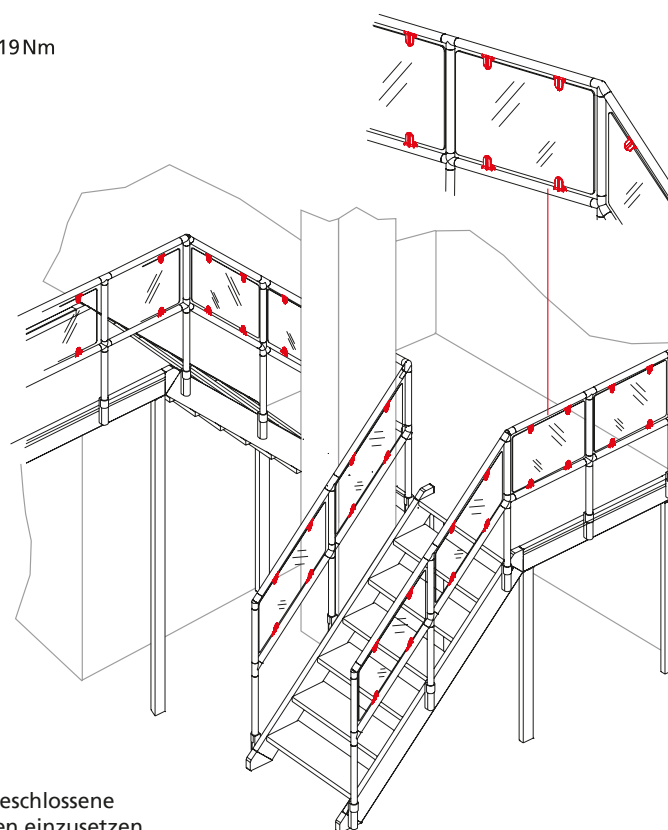
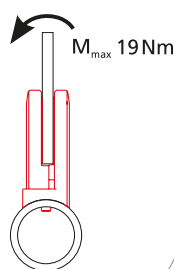

**FEH-I 40
 (Flächenelementhalter)**

Code No.	Type
91803	FEH-I 40

Merkmale:

- Mit dem Flächenelementhalter können Plattenstärken von 4, 6 oder 8 mm geklemmt werden.
- Der Halter kann in Verbindung mit einem Rohr $\text{Ø}40$ (Wandstärke min. 3 mm) eingesetzt werden.
- Es wird lediglich eine Kernbohrung von 4,5 mm in das Rohr eingebracht, an dem der Halter mittels einer Gewindeformschraube befestigt wird.

Material: PA-GF, schwarz
 Befestigungsmaterial galvanisch verzinkt



Hinweis:
 Der Halter ist nur in geschlossene Rahmenkonstruktionen einzusetzen.

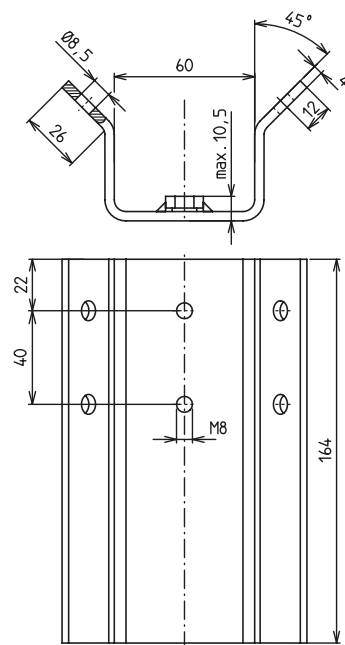
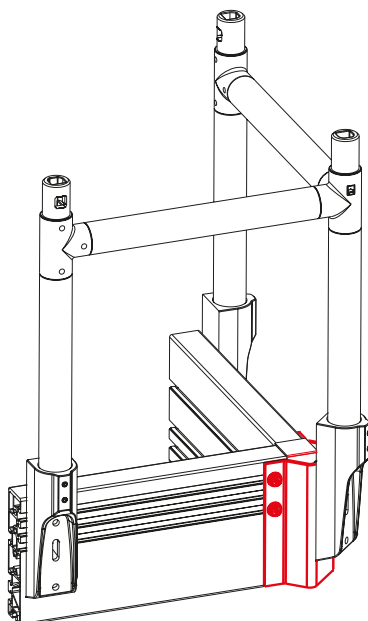
ITAS

Zubehör

Auf Anfrage:

- ITAS-Elemente in verschiedenen RAL-Farben

- Das Halteblech wird bei 90°-Ecken am Treppenholmprofil montiert.



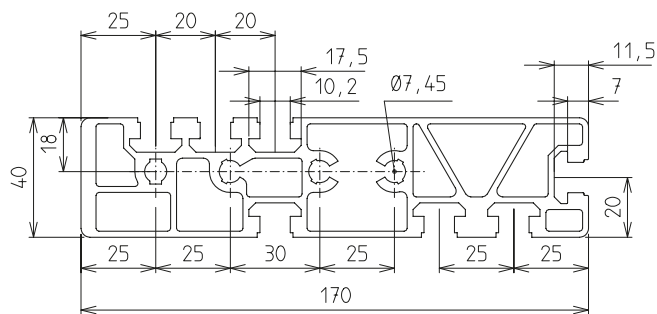
Eckhalteblech für TGHF

Code No.	Type
96701	Eckhalteblech



Material: AlMgSi 0,5 F25,
hell eloxiert

$I_x = 37 \text{ cm}^4$
 $I_y = 606 \text{ cm}^4$
 $W_x = 18 \text{ cm}^3$
 $W_y = 69 \text{ cm}^3$



Treppenholmprofil

Code No.	Type	Ausführung	m [g]
4505000	Treppenholmprofil	Zuschnitt max. 6000 mm	5957 / m
4505001	Treppenholmprofil	Stange à 6000 mm	5957 / m

Merkmale:

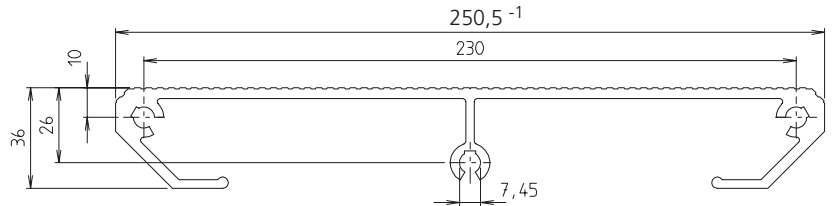
- Die Verwendung eines stranggepressten Aluminium-Profiles mit Nuten ermöglicht die Aufnahme des Befestigungszubehörs für das Stufenprofil (vergl. Seite 262).
- Die Nutengeometrie stimmt mit dem von RK Rose+Krieger entwickelten, BLOCAN® Profil-Montagesystem überein. Dadurch lassen sich alle Zubehörteile dieses Programmes bei der Befestigung und Ergänzung des ITAS-Industrielle Treppen und Arbeitsbühnen-Systems verwenden.
- Gewindekanäle ermöglichen die Aufnahme von Gewindestiften der Güte 8.8, um den Treppenwinkel (vergl. S. 264) zu befestigen.
- Durch die Verwendung des Treppenwinkels wird ein Steigungsmaß von 38°, 45° oder 60° ermöglicht und Gehrungsschnitte beim Treppenholmprofil vermieden. Hierdurch ist die Verwendung von Sägen mit reduzierten Sägeblattdurchmessern gewährleistet.
- Die Geometrie erfüllt die UVV-Regeln, so dass in Bühnen Ebenen handelsüblicher Flächenelemente / Gitterroste eingelegt werden können.
- Der Geländerschutz und die umlaufende Kante des Treppenholmprofils bietet Schutz gegen Ausrutschen.

Zubehör



Material: AlMgSi 0,5 F22, natur

$I_x = 16 \text{ cm}^4$
 $I_y = 1003 \text{ cm}^4$
 $W_x = 7 \text{ cm}^3$
 $W_y = 80 \text{ cm}^3$

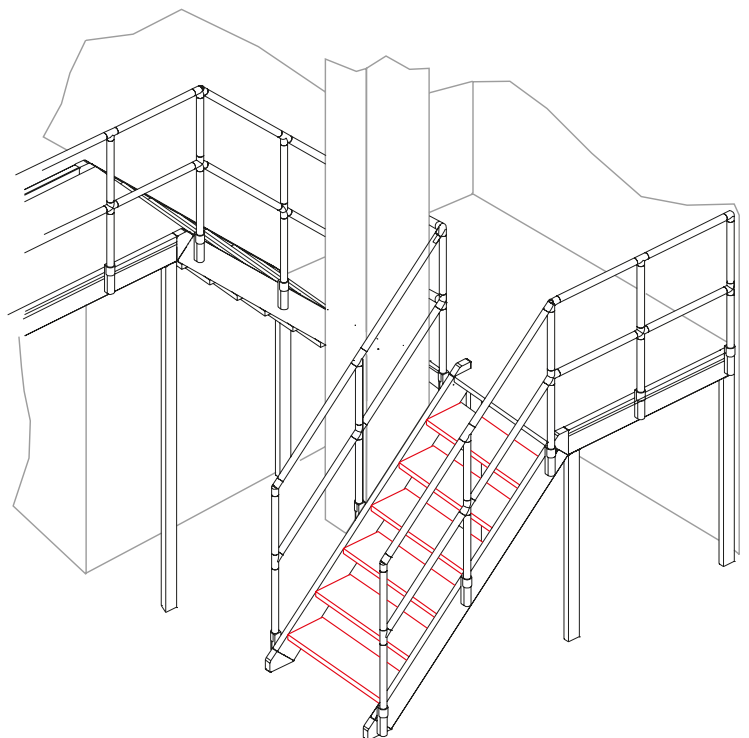


Treppenstufenprofil

Code No.	Type	Ausführung	m [g]
4525000	Treppenstufenprofil	Zuschnitt max. 6000 mm	3621 / m
4525001	Treppenstufenprofil	Stange à 6000 mm	3621 / m

Merkmale:

- Ein endlos gefertigtes Treppenstufenprofil aus stranggepresstem Aluminium kann nach Kundenwunsch auf die von Ihm benötigte Stufenbreite zugeschnitten werden.
- Treppen mit einem Steigungswinkel zwischen 30° und 45°, Auftrittsweite, Steigungshöhe, Unterschneidung und Laufbreite entsprechen DIN EN 1422-3:2016-10 und UVV
- Gewindekanäle gewährleisten die Aufnahme von handelsüblichen M8 Schrauben zur Aufnahme des Seitenbleches (siehe Seite 251).
- Selbstverständlich eignet sich dieses Treppenstufenprofil ebenfalls zur Realisierung von Podestflächen.

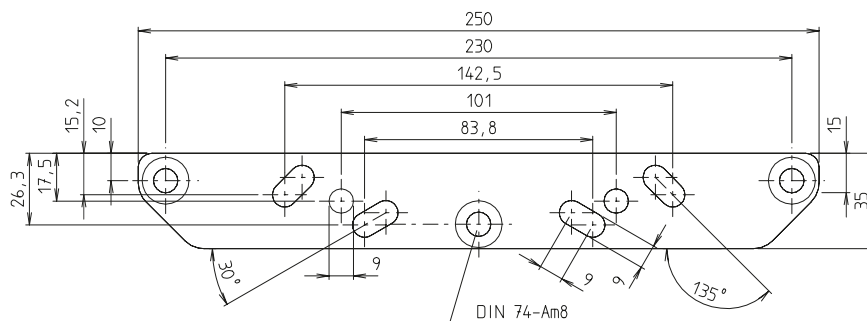




Merkmale:

- Die Bestellnummer beinhaltet einen kompletten Befestigungssatz eines Seitenbleches an das Treppenstufenprofil (vgl. Seite 262).
- Die Anordnung von Rund- und Langlöchern ermöglicht ein Ausrichten der Treppenstufe bei der Montage am Treppenholprofil. Das Seitenblech dient als Abschluss der auf Kundenwunsch erstellten Stufenbreite.

Material:
AlMgSi 0,5 F22, natur
Blechstärke t = 5 mm



Seitenblech

Code No.	Type	m [g]
93700	Seitenblech	164

Zubehör

Merkmale:

- Dieser Winkel ermöglicht die Realisierung einer Neigung von 38°, 45° und 60°.
- Entsprechende Lochanordnungen gewährleisten die Befestigung dieses Winkels mittels Gewindestiften der Güte 8.8 und Sechskantmuttern am Treppenholmprofil (vgl. Seite 261).
- Der mittig angebrachte Zapfen nimmt die Befestigung der letzten Treppenstufe beim Übergang Treppe / Arbeitsbühne auf.



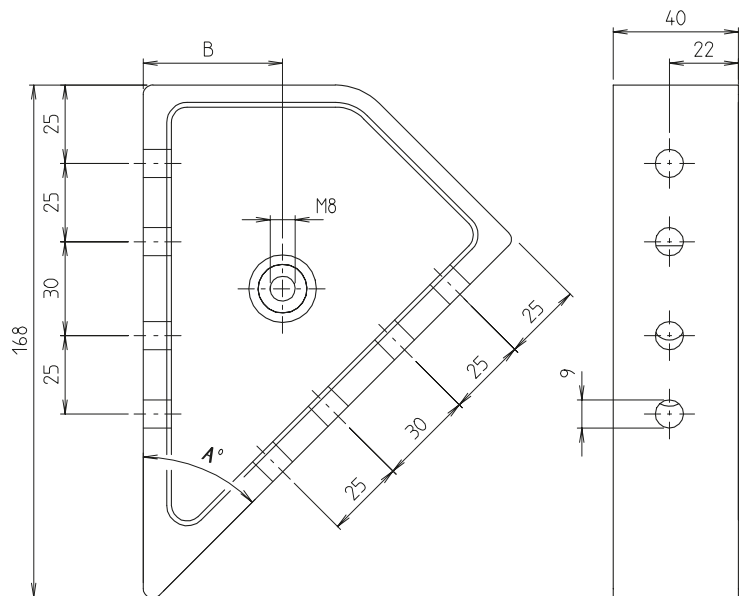
Befestigung Treppe / Boden mit Treppenwinkel 45°



Befestigung Treppe / Boden mit Gehrungsschnitt 38°, 60°



Befestigung Treppe / Arbeitsbühne mit Treppenwinkel 38°, 45°, 60°

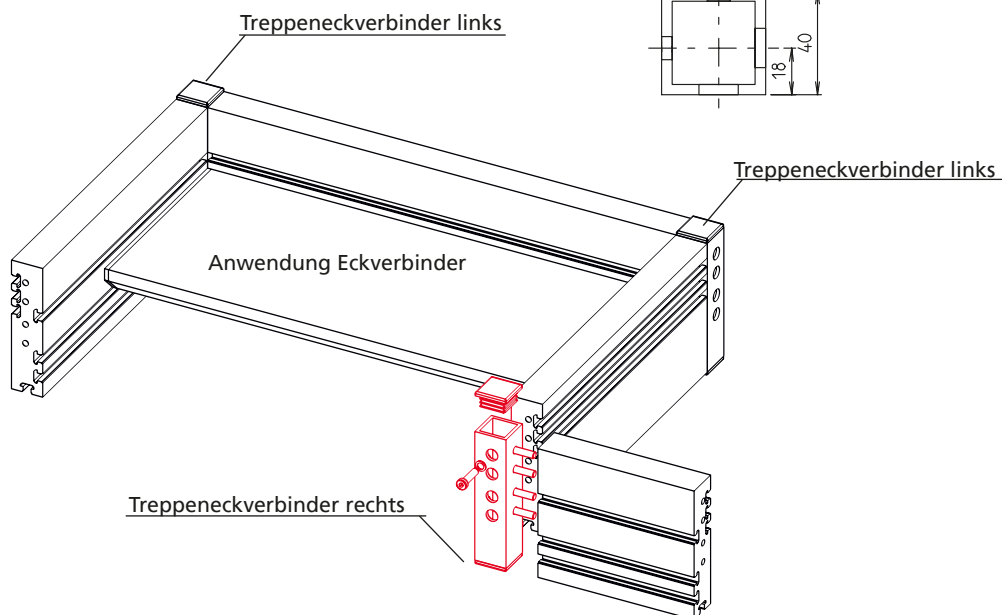
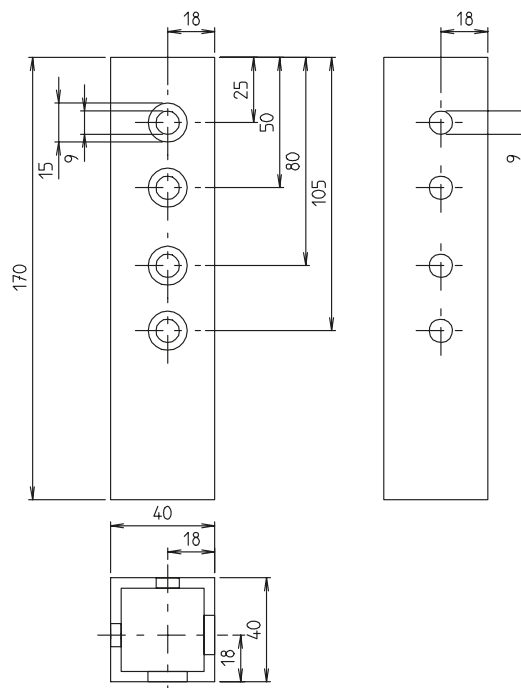


Treppenwinkel

Code No.	Type	A	B	Material	m [g]
93807	Treppenwinkel 38° Befestigung Treppe/Arbeitsbühne	38°	36,15	Gk AlSi 12	436
93810	Treppenwinkel 45° Befestigung Treppe/Arbeitsbühne	45°	44,5	Gk AlSi 12	500
93811	Treppenwinkel 45° Befestigung Treppe/Boden	45°	44,5	Gk AlSi 12	500
93820	Treppenwinkel 60° Befestigung Treppe/Arbeitsbühne	60°	60,5	Gk AlSi 12	563

Bestellhinweis Verschlussstopfen:

- Bestellmengen unterliegen festgelegter Staffellung gemäß Tabelle

Material: AlMgSi 0,5 F22

Treppeneckverbinder

Code No.	Type	m [g]
93821	Treppeneckverbinder rechts	242
93822	Treppeneckverbinder links	242

Ersatzteile

Code No.	Type	Anwendung
91804	Spannsatz komplett	Ersatzteilkit für Innenspannsystem (Klemmschraube, Klemmwippe, Druckstück, Verschlusskappe)

Code No.	Type	Bestellmenge Staffellung	Anwendung
90404	Verschlussstopfen	10, 20, 30, ... Stück	für Schnellwechselsystem

Industrielle Treppen und Arbeitsbühnen



Umlaufendes Podest in einer Montagehalle mit mehrfachem Zugang



Treppenaufgang zwischen zwei Arbeitsplattformen

Firma: Kd.-Nr.:
 Straße: Ort:
 Telefon: Telefax:
 Ansprechpartner: E-Mail:
 Bemerkung:

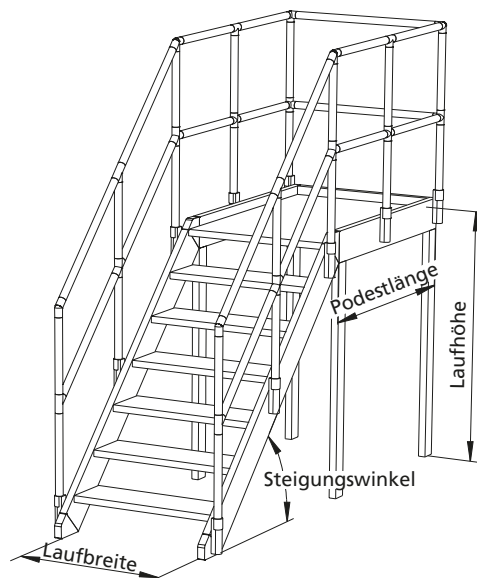
Arbeitsbühne

Aluminiumkonstruktion mit rutschfesten Stufenprofilen und gratfreien Handläufen in Modulbauweise.

Vorgehensweise:

Um Ihre Anfrage schnellstmöglich beantworten zu können, bitte 1 bis 4 ausfüllen.

Eine Konstruktionszeichnung mit Ihren Vorgaben und eventuellen Konstruktionsvorschlägen unsererseits wird Ihnen auf Wunsch zur Verfügung gestellt.



1. Ausführung

ortsfeste Arbeitsbühne

2. Lieferung

unmontiert

vormontierte Segmente

3. Technische Daten

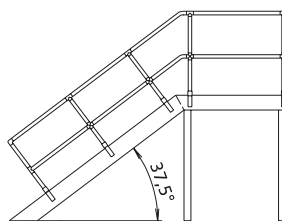
Belastung: max. 150 kg/m²

Laufbreite: mm

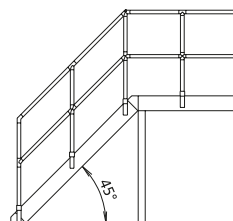
Podestlänge: mm

Laufhöhe: mm

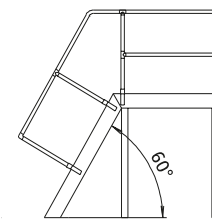
Steigungswinkel (siehe Geländerform) ⇨



Geländer 38°



Geländer 45°



Geländer 60°

4. Bauart- und Geländerausführung

Aufgang

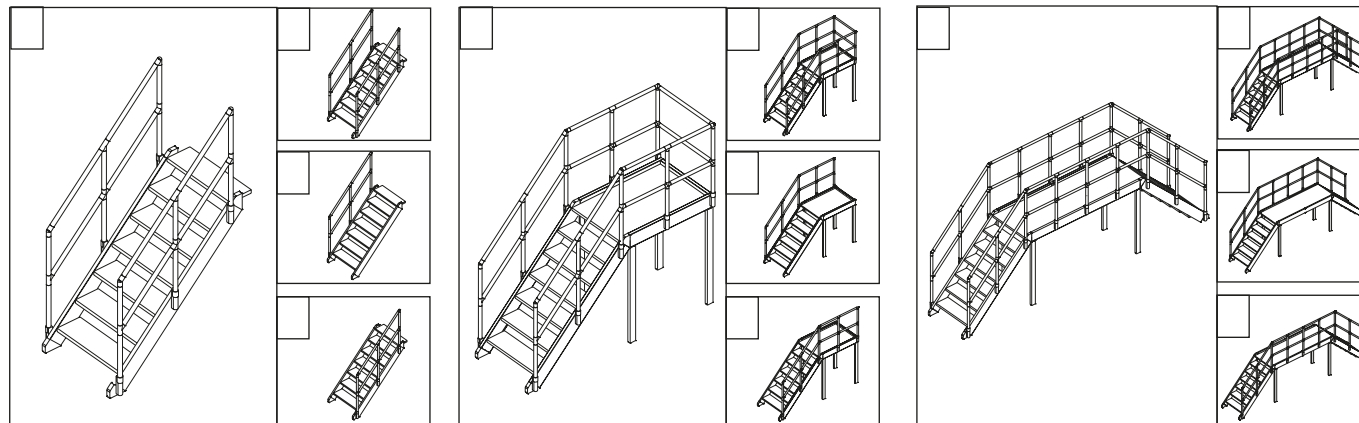
Geländer*

Aufgang mit Podest

Geländer*

Übergang

Geländer*



*Bei einer Absturzhöhe von mehr als 1m sind an den Absturzkanten von ortsfesten Arbeitsbühnen und deren Zugängen Geländer anzubringen.

Einleitung

Tragarmsysteme und Geräteträgersysteme

Bediengeräte / HMI's (Human Machine Interface) optimal platzieren

Monitorhalterungen für die Industrie

Mit den Monitorhalterungen von RK Rose+Krieger kann die Sicht auf den Monitor oder ein Bedienfeld optimal eingestellt werden. Durch eine Erweiterung mittels eines Schwenkarms kann der Aktionsradius bei Bedarf um rund 400-720 mm vergrößert werden. Dies ist beispielsweise bei Einrichtarbeiten an Maschinen sinnvoll oder aber auch wenn der Monitor im Arbeitsumfeld störend wirkt.

Optional kann der Tragarm mit zwei Tragrohren (Ausführung "doppelt") durch eine robuste Tastaturablage ergänzt werden.

Der modulare Aufbau des RK Schwenkarm-/Tragarmsystems erlaubt eine variantenreiche Kombination und bietet eine ergonomische Anpassung eines Arbeitsplatzsystems.

GT-Tragarmsysteme für verschiedene Belastungsstufen

Durch einstellbare Anschläge lassen sich die Schwenkbereiche der Geräteträger anpassen. Ebenso können die Schwenkkräfte an die unterschiedlichen Traglasten angepasst werden, was den Bedienkomfort des angebotenen HMI erhöht. Eine problemlose Ausrichtung des Tragarmes durch vorgeformte Rohrauflagen in den Elementen sowie frei zugängliche Einstellschrauben ohne Demontage der Faltenbälge vereinfachen die Montage und Einrichtung des Systems.



Tragarm- / Geräteträgersysteme

RK Monitorhalterung..... Seite 270

GT 48 Seite 294

GT 50, 60, 80 Seite 300

RK Monitorhalterung

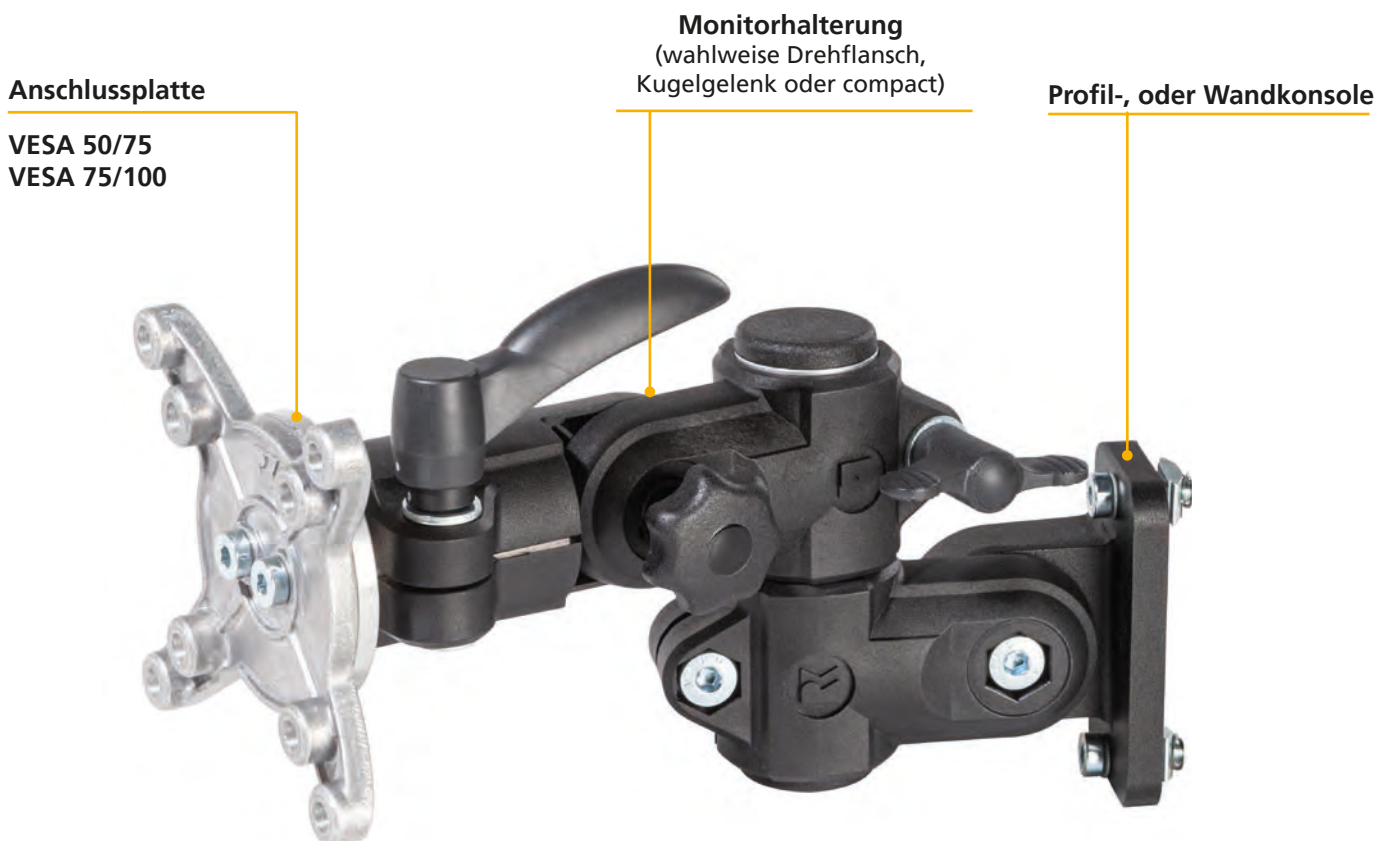
Universell einsetzbare Halter für Monitore / Touchpanels / Bediengeräte

Diese Halterungen für Monitore, Touchpanels und andere Bediengeräte sind flexibel, bieten viele Freiheitsgrade und sind somit universell einsetzbar.

Durch die Kompatibilität zur RK Verbindungs-Technik, sowie zum RK Profilsystem, sind unterschiedlichste Anbindungen realisierbar.

Ideale Einsatzgebiete:

- Industrielle Anwendungen allgemein
- Anlagen und Maschinen
- Leitstände
- Ergonomische Arbeitsplatzsysteme



Merkmale

- Geräteanschluss über Universal-, oder VESA-Anschlussplatte
- Hochfeste Materialien garantieren prozesssichere, dauerhafte Belastungen
- Hohe Arbeitsergonomie durch Höhenverstellung an die Körpergröße des Bedieners
- Optimale Einstellung des Sichtfeldes durch seitliches Verdrehen
- Drehflansch und Kugelgelenk: vibrationssichere Neigungsverstellung, Arretierung in 15°-Rastschritte
- Compact: Halbschalenausführung (erleichtert eine nachträgliche Montage), optionale Reduziereinsätze erhältlich (rund oder vierkant 20, 25, 30 mm)
- Anbindung an Aluminiumprofil und damit an das Maschinengestell mittels Nutensteinen möglich
- Universelle Befestigungslöcher erlauben eine einfache Wandmontage

Ausführungen	RK Monitorhalterung Drehflansch S. 272
	RK Monitorhalterung Kugelgelenk S. 272
	RK Monitorhalterung compact S. 273
Befestigung	Wandkonsole S. 274
	Profilkonsole..... S. 274
	Tragarm einfach S. 275
	Tragarm doppelt S. 276
	Tragarm doppelt höhenverstellbar S. 277
	Tragarm telescope..... S. 278
	Tragarm telescope höhenverstellbar S. 280
Module	Monitorständer höhenverstellbar S. 282
Zubehör	Anschlussplatte VESA 50/75 S. 286
	Anschlussplatte VESA 75/100 S. 286
	Tastaturablage S. 287
	Tablethalterung S. 288
	Lenkrolle S. 290
	Vario-Quick Halteblock S. 290
	Reduzierhülsen für Monitorhalterung S. 291
	Reduziereinsätze für Monitorhalterung..... S. 291
	Klemmhebel S. 292
	Klettkabelbinder S. 292
Anwendungsbeispiele	Monitohalter S. 293

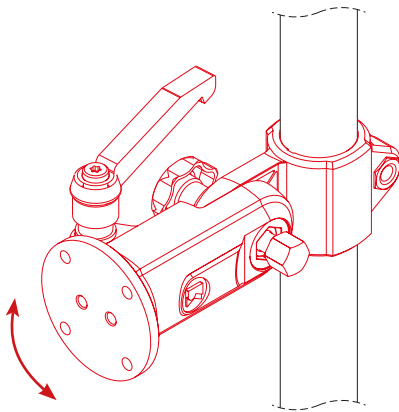
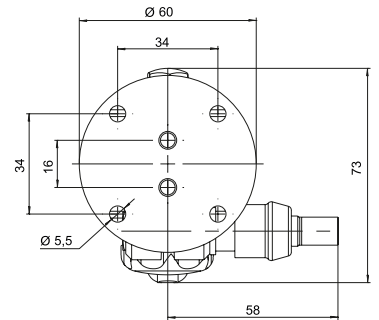
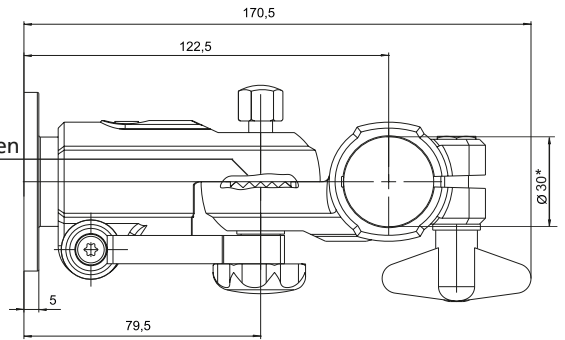
RK Monitorhalterung

Ausführungen

Monitorhalterung Drehflansch



Arretierung in 15° - Rastschritten



90°

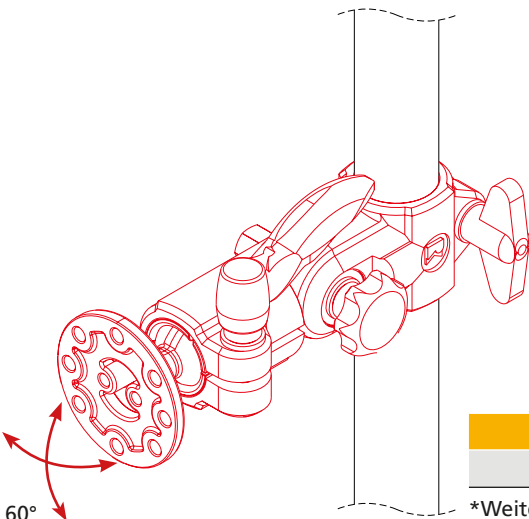
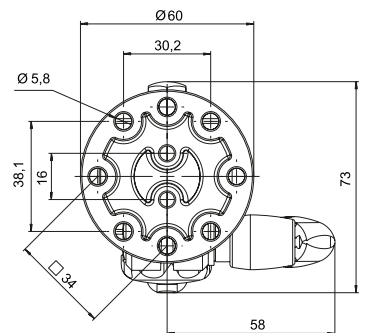
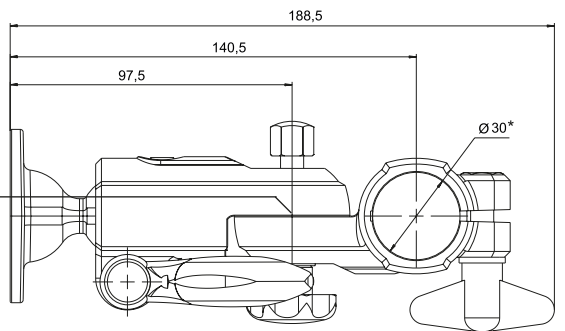
Code No.	Gewicht	max. Last
193000030C11	370 g	25 kg

*Weitere Querschnitte über Reduzierhülsen, siehe Zubehör Seite 291.

Monitorhalterung Kugelgelenk



Arretierung in 15° - Rastschritten



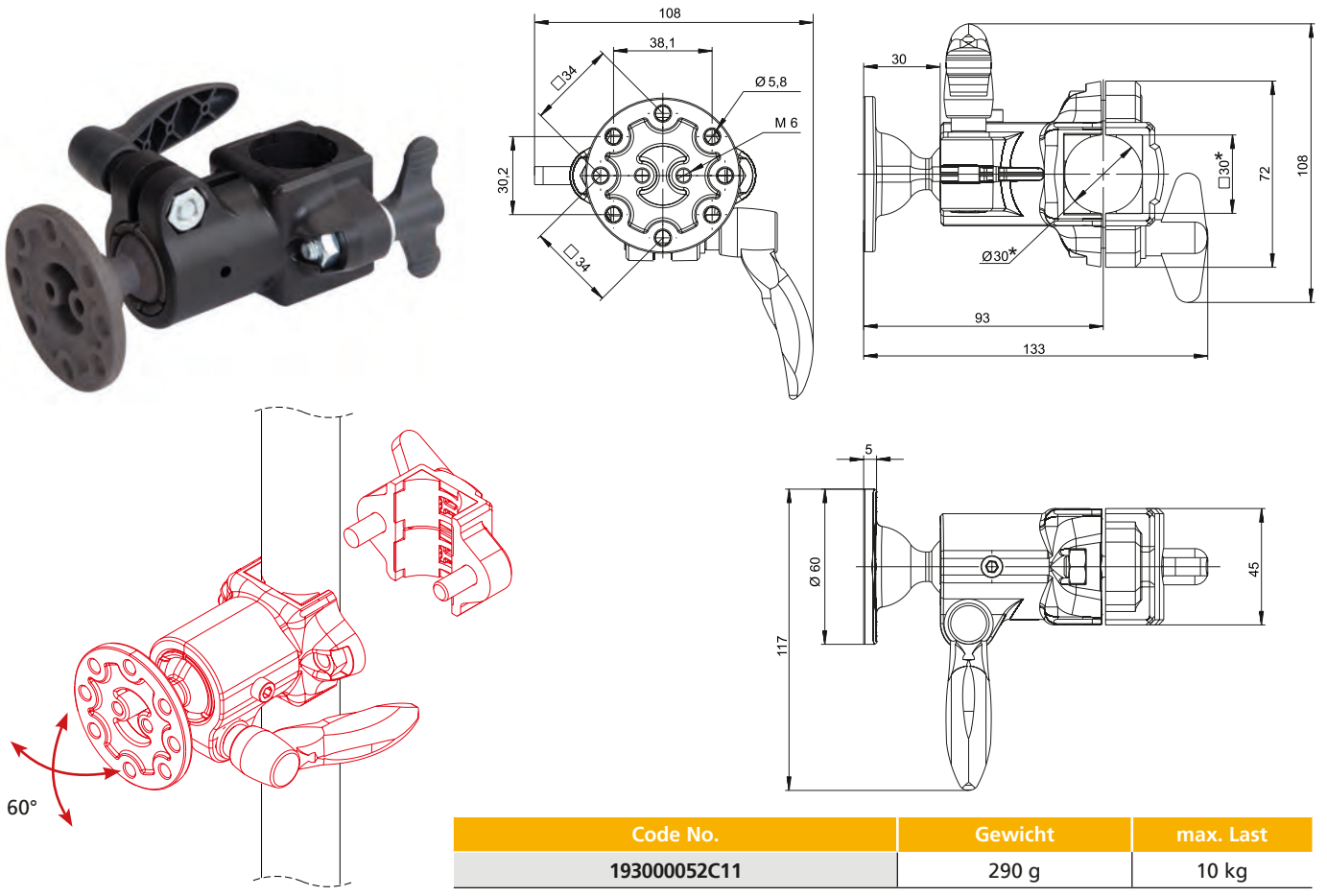
60°

Code No.	Gewicht	max. Last
193000042C11	342 g	10 kg

*Weitere Querschnitte über Reduzierhülsen, siehe Zubehör Seite 291.



Monitorhalterung compact



Code No.	Gewicht	max. Last
193000052C11	290 g	10 kg

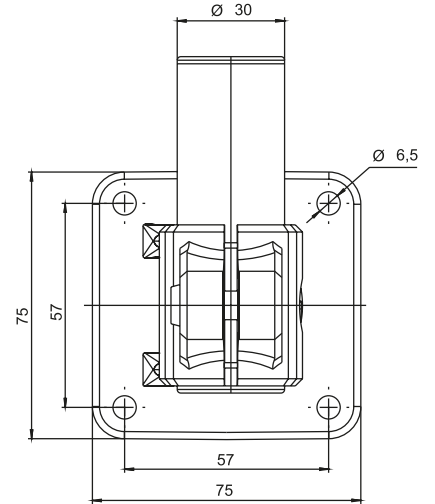
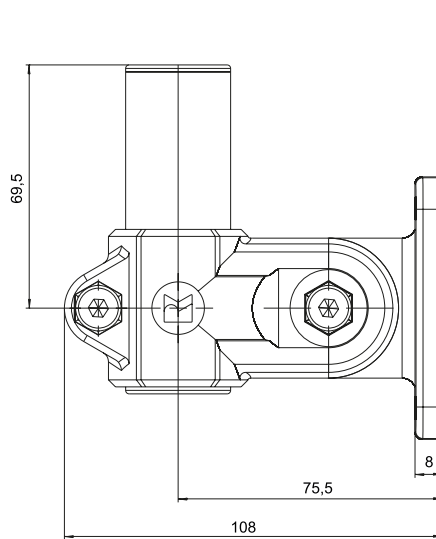
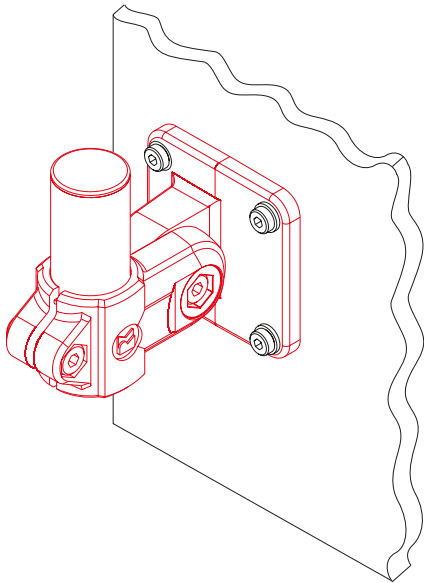
*Weitere Querschnitte über Reduziereinsätze, siehe Zubehör Seite 291.



RK Monitorhalterung

Befestigung

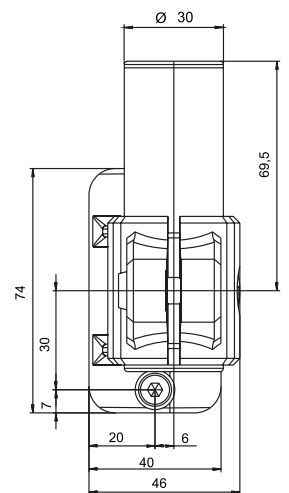
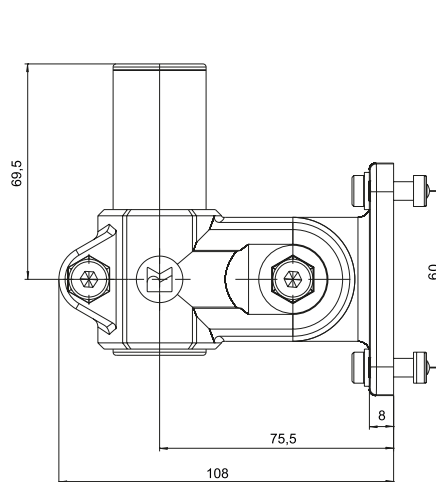
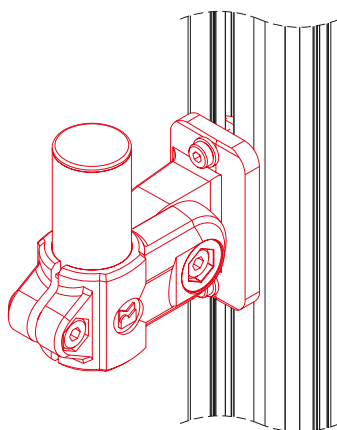
Wandkonsole



Code No.	Gewicht
193000358C66	306 g

Profilkonsole

Lieferumfang: inklusive Befestigungssatz an RK Rose+Krieger Profilsystem (40er Nutgeometrie)



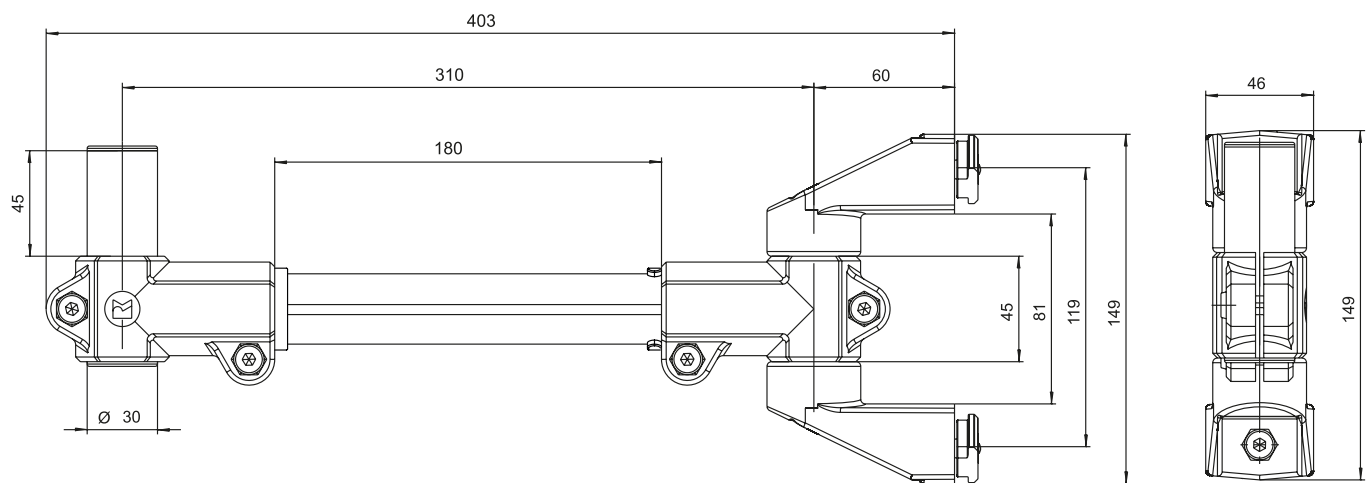
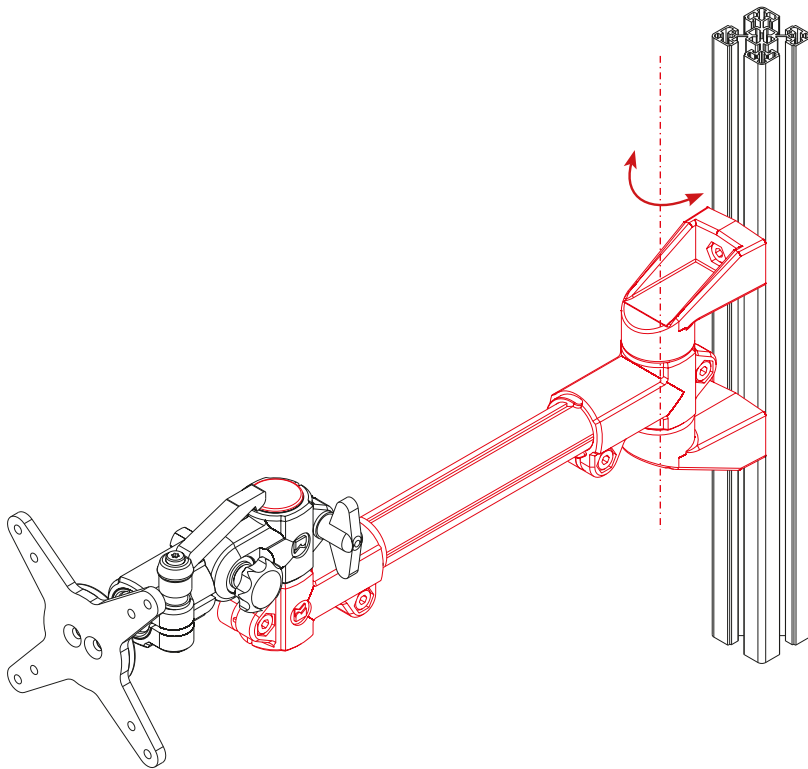
Code No.	Gewicht
193000298C66	270 g



Tragarm einfach



Lieferumfang: inklusive Befestigungssatz an RK Rose+Krieger Profilsystem (40er Nutgeometrie)



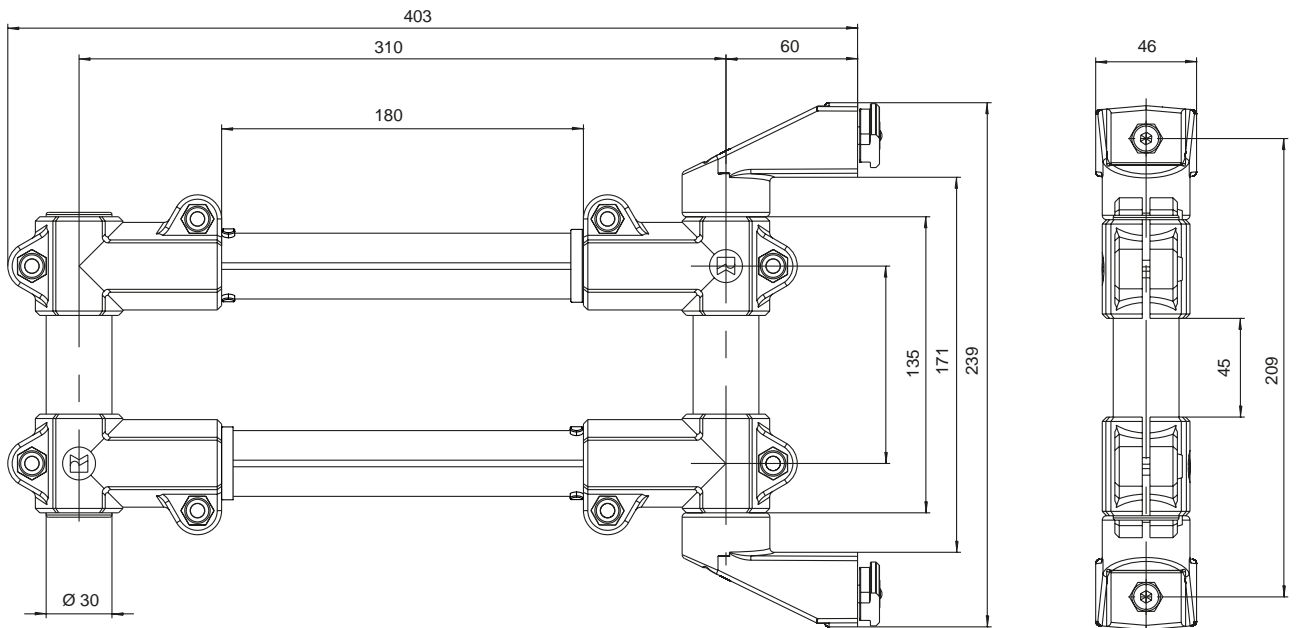
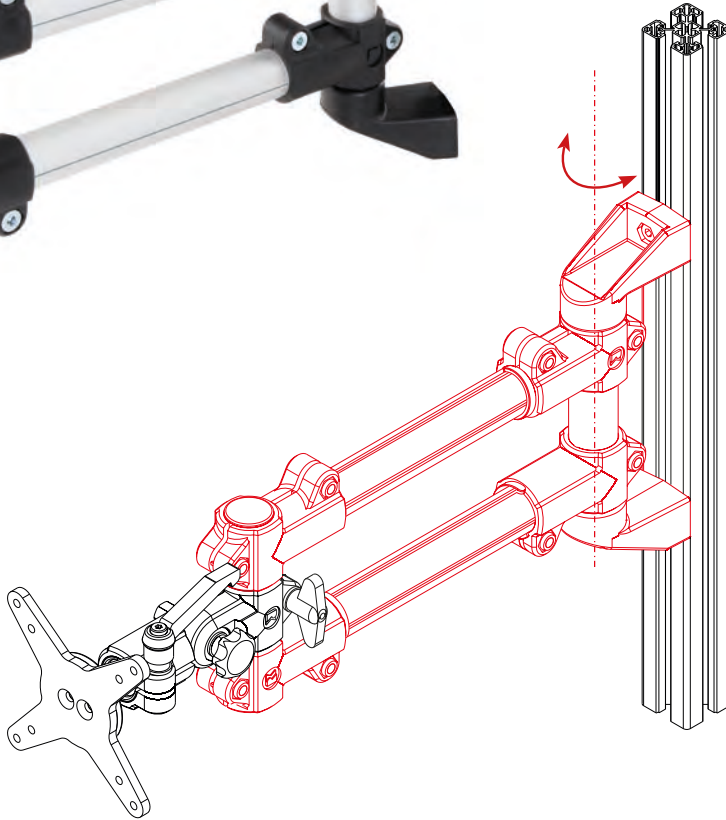
Code No.	Gewicht	max. Last
193000018C66	610 g	10 kg

RK Monitorhalterung

Befestigung

Tragarm doppelt

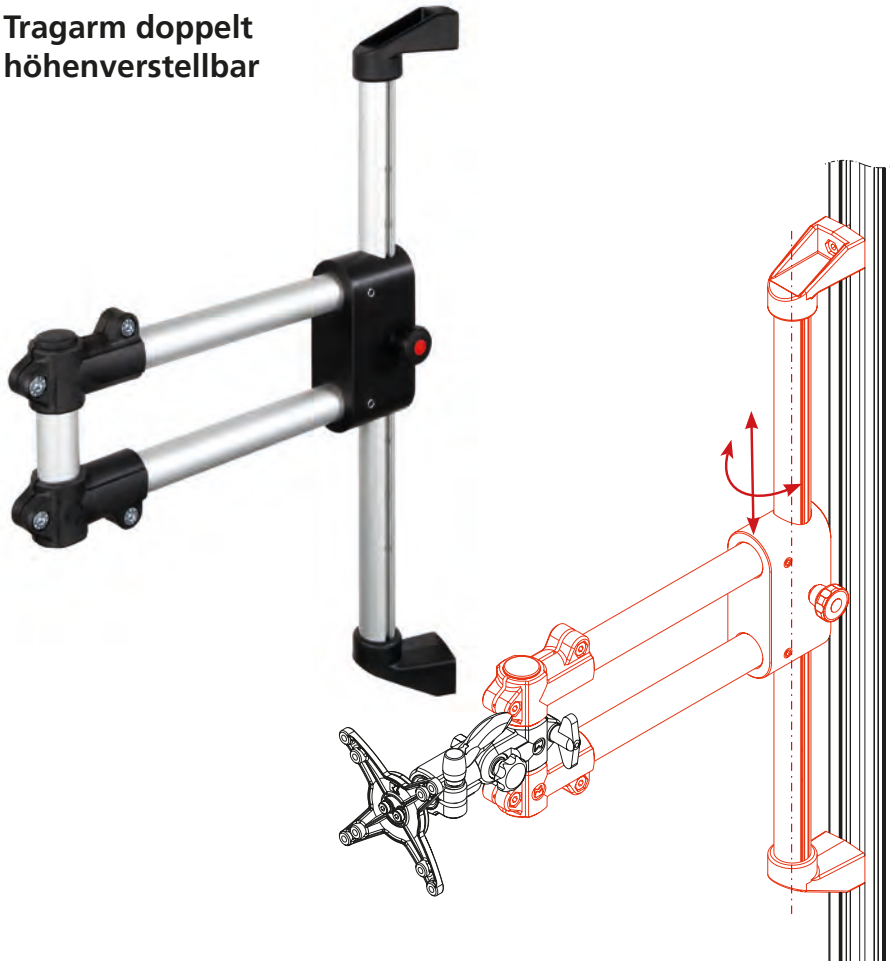
Lieferumfang: inklusive Befestigungssatz an RK Rose+Krieger Profilsystem (40er Nutgeometrie)



Code No.	Gewicht	max. Last
193000028C66	1030 g	25 kg



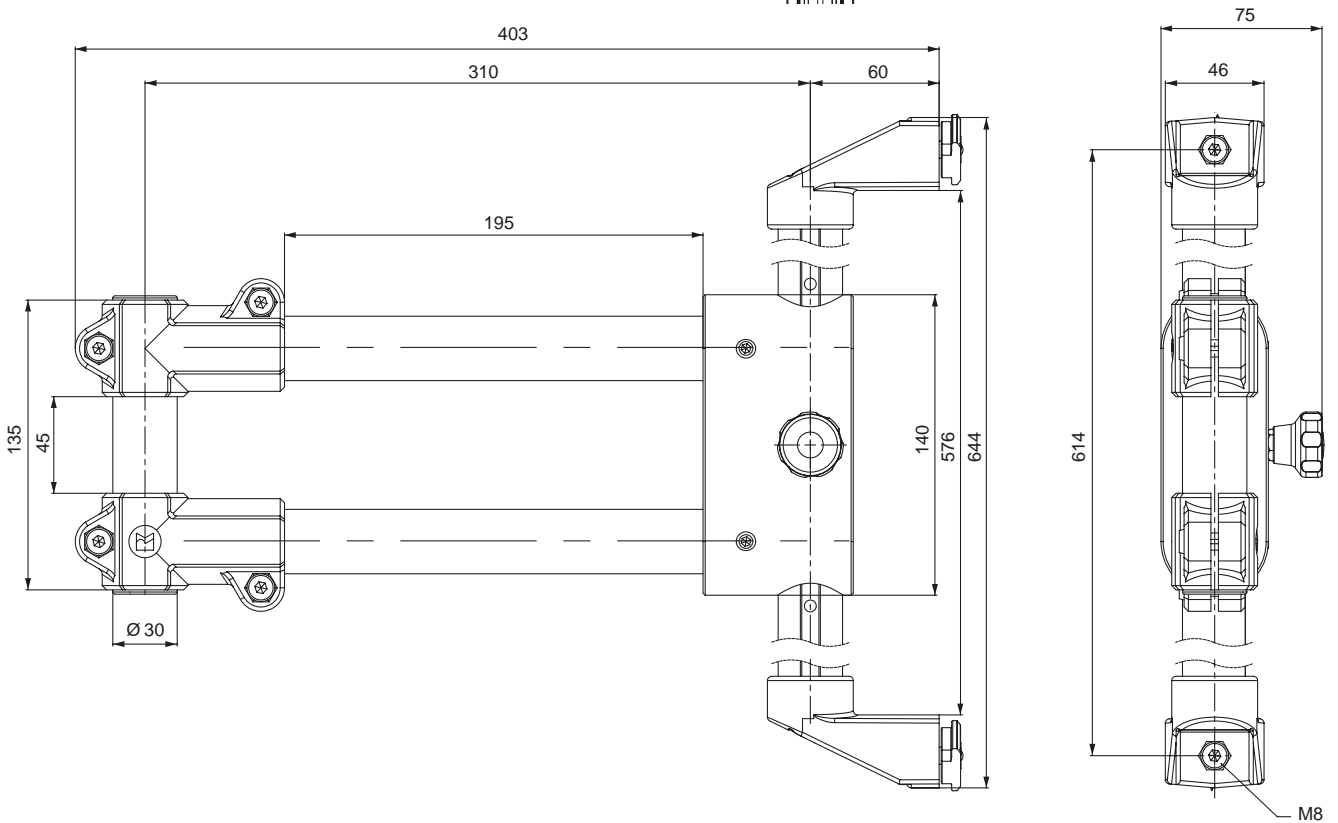
**Tragarm doppelt
höhenverstellbar**



Lieferumfang: inklusive Befestigungssatz an RK Rose+Krieger Profilsystem (40er Nutgeometrie)

Merkmale:

- 400 mm Hub (30 mm Teilung)
- Werkzeuglose Handverstellung
- Sichere Arretierung durch federbelasteten Rastbolzen



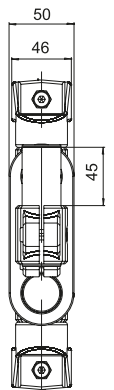
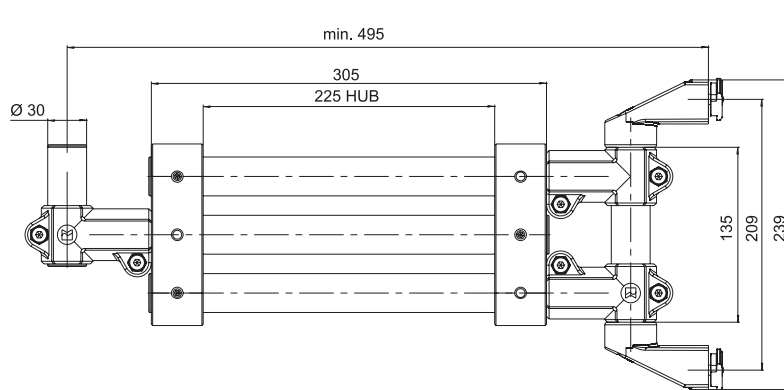
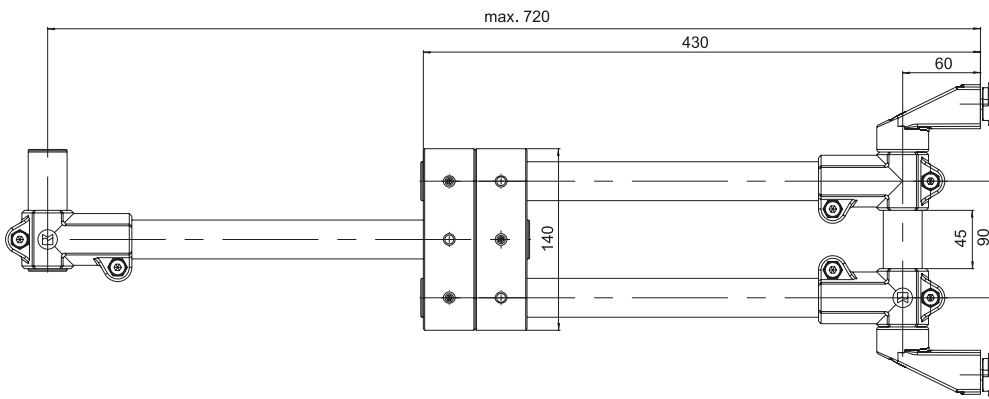
Code No.	Gewicht	max. Last
193000068C66	2040 g	10 kg

RK Monitorhalterung

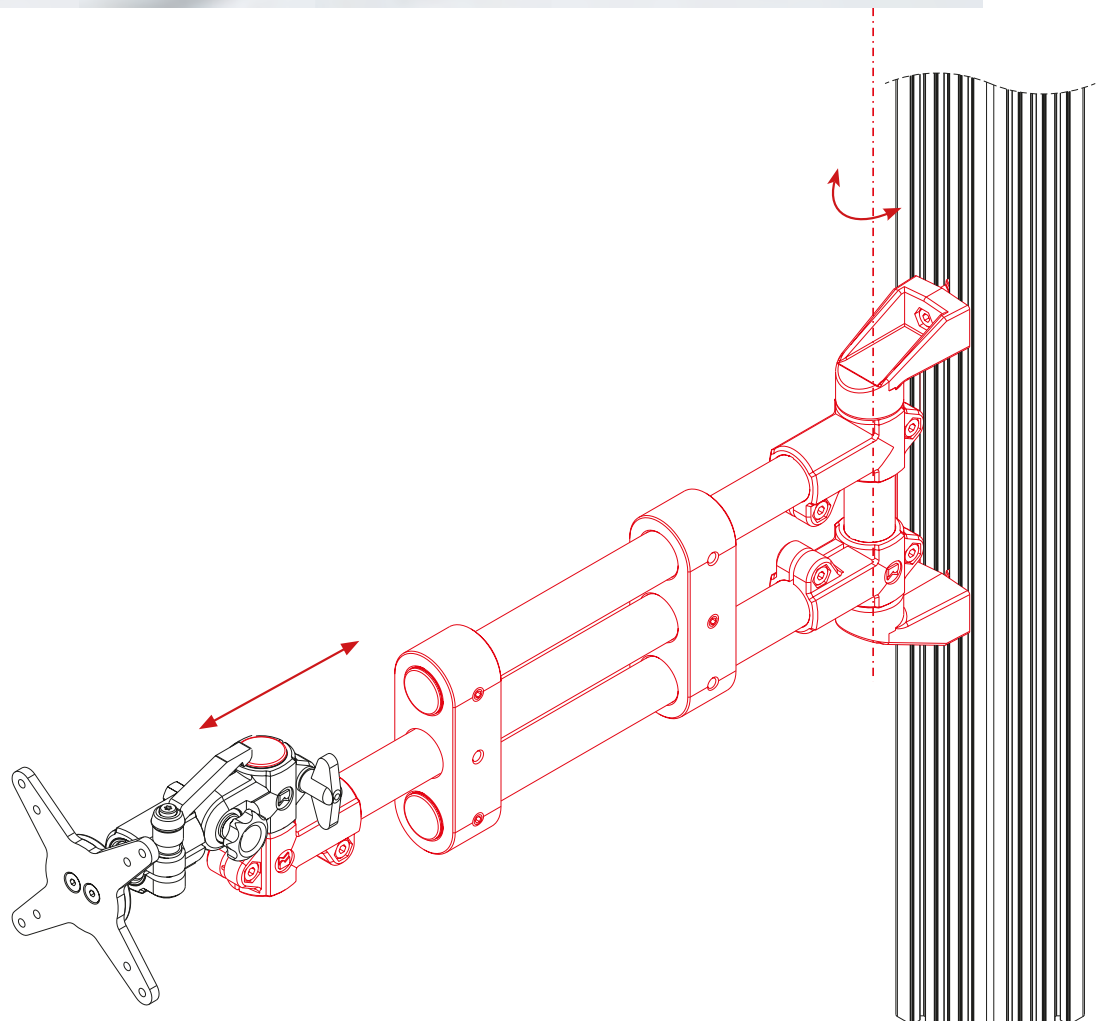
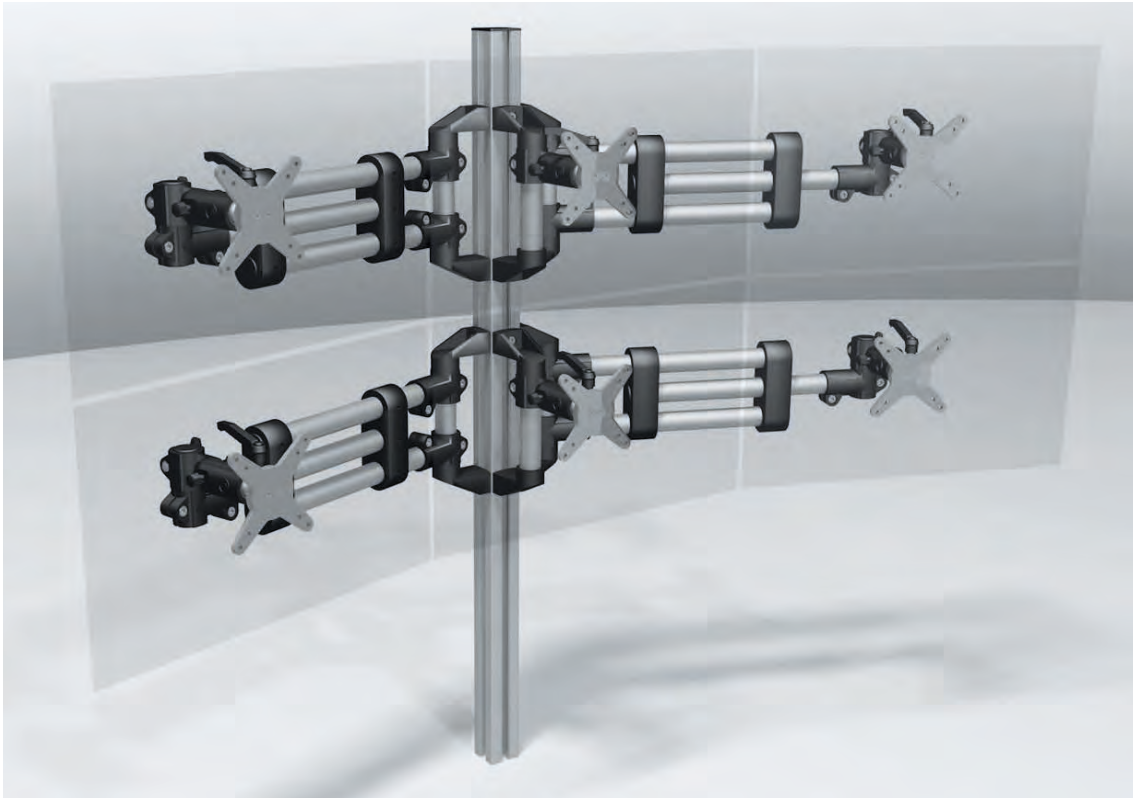
Befestigung

Tragarm telescope

Lieferumfang: inklusive Befestigungsatz an RK Rose+Krieger Profilsystem (40er Nutgeometrie)



Code No.	Gewicht	max. Last
193000048C66	1610 g	5 kg



RK Monitorhalterung

Befestigung

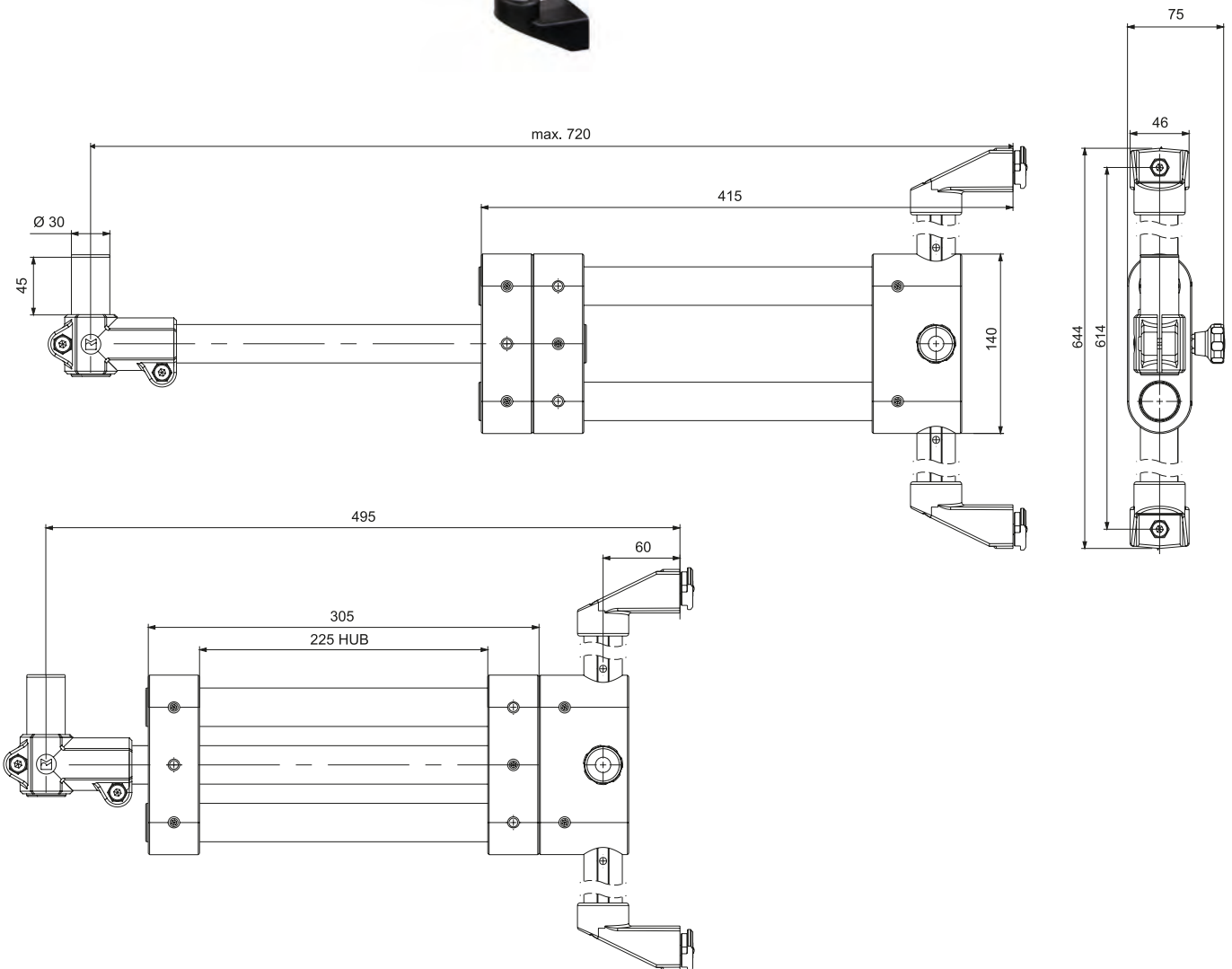
Tragarm telescope
höhenverstellbar



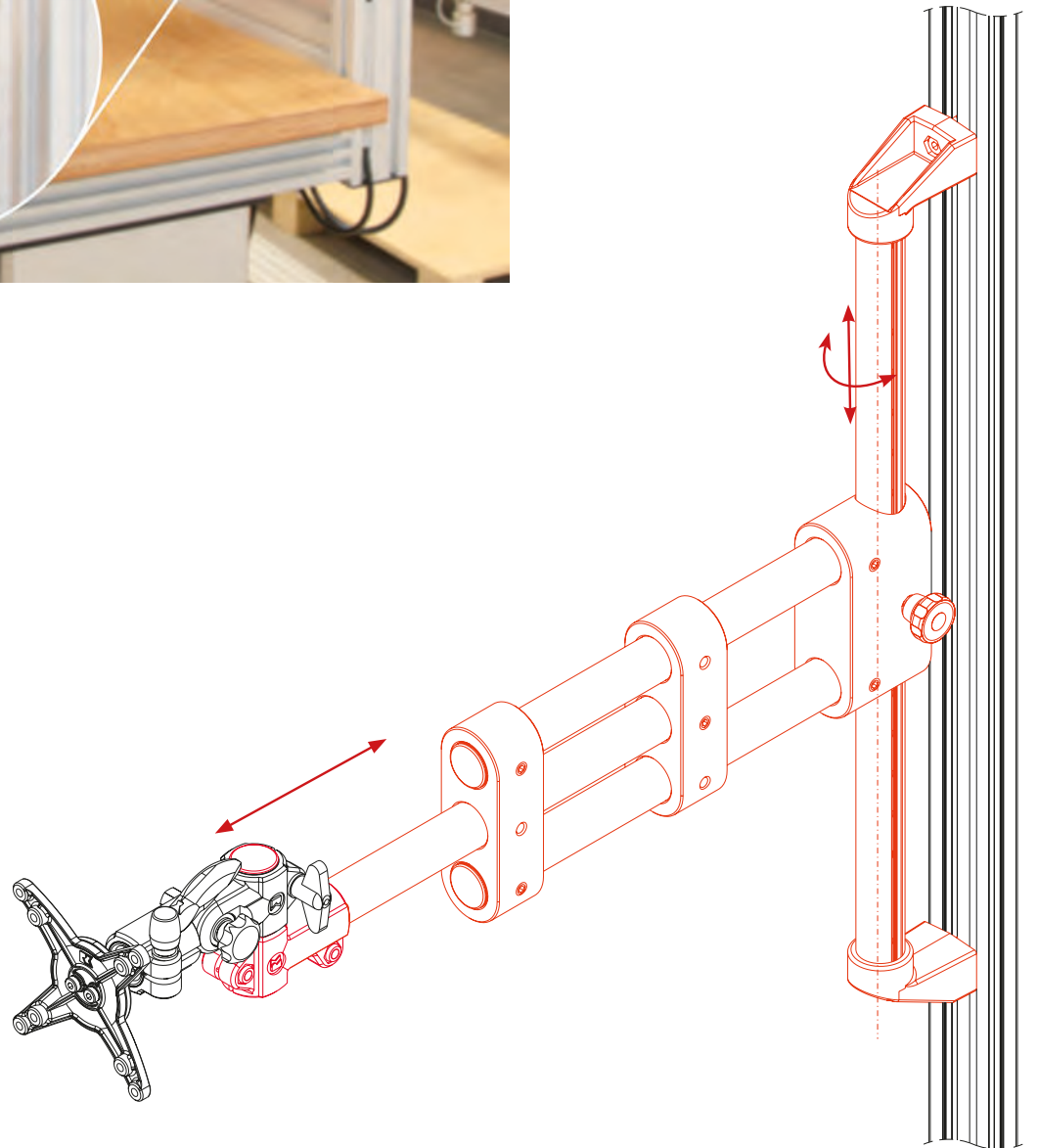
Lieferumfang: inklusive Befestigungssatz an RK Rose+Krieger Profilsystem (40er Nutgeometrie)

Merkmale:

- 400 mm Hub (30 mm Teilung)
- Werkzeuglose Handverstellung
- Sichere Arretierung durch federbelasteten Rastbolzen



Code No.	Gewicht	max. Last
193000058C66	2640 g	5 kg



Module

Monitorständer höhenverstellbar

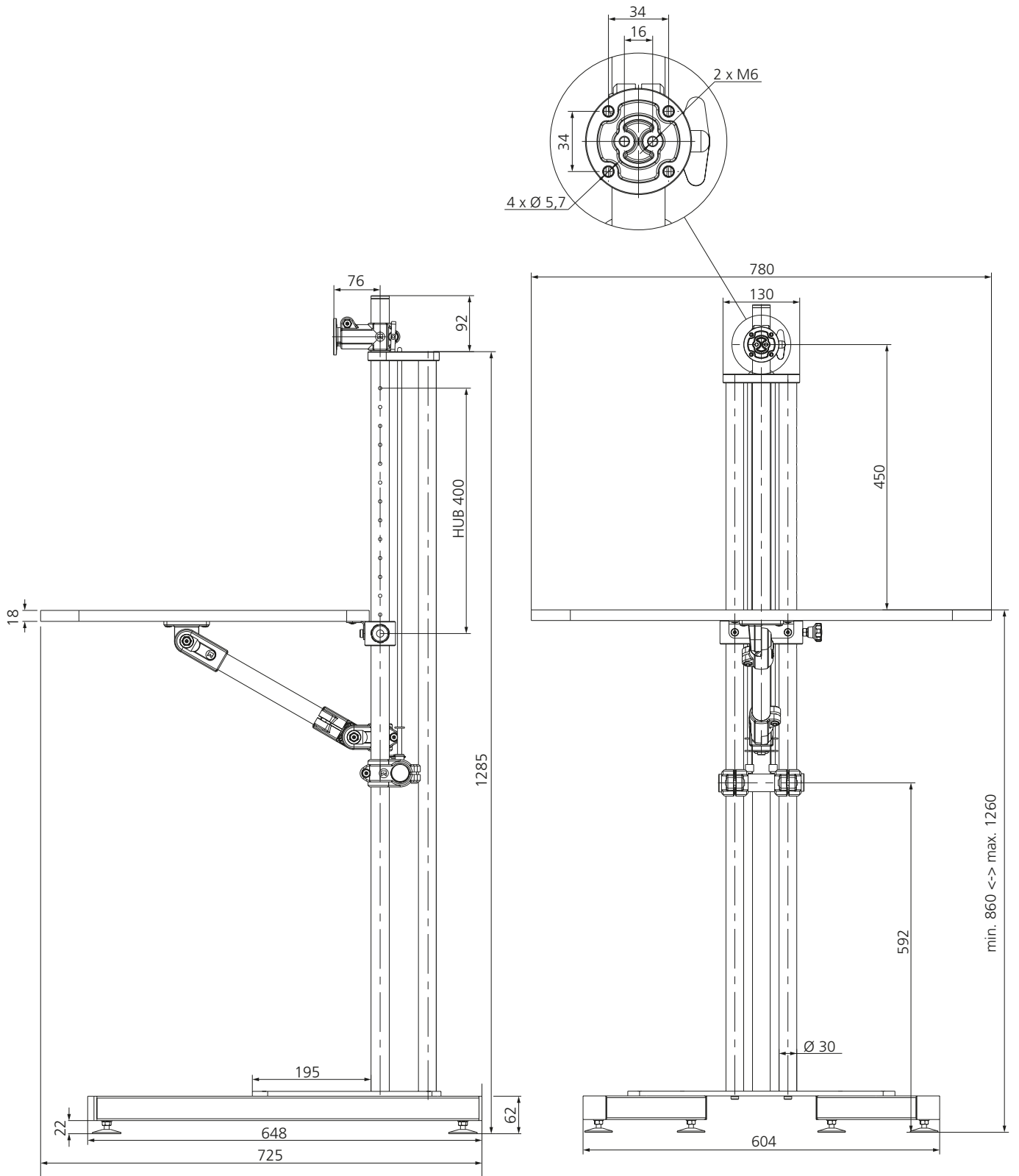
Lieferumfang:
vormontierter Bausatz

Merkmale:

- 400 mm Hub (31 mm Teilung)
- Werkzeuglose Handverstellung der Arbeitsfläche mit Zugbandunterstützung

- Sichere Arretierung der Höhenverstellung durch federbelasteten Rastbolzen
- Standsicherer Aufbau mit Stellfüßen, optional mit Lenkrollen (siehe Zubehör Seite 290)
- Beschichtete Arbeitsfläche (0,30m²)
- Integrierter Kabelkanal
- Halterung für Monitor vormontiert, optional kombinierbar mit anderen RK Monitorhalterungen

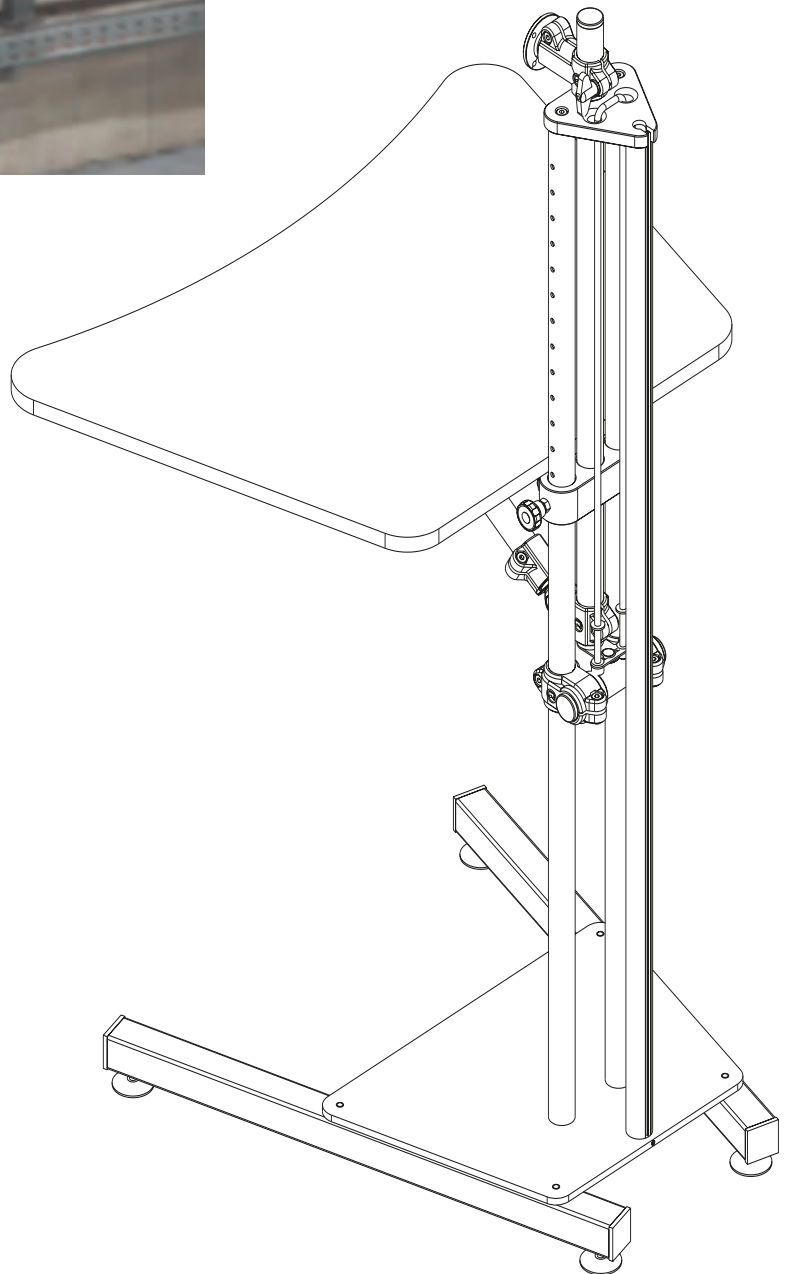




Code No.	Gewicht
193000078C66	22,2 kg

Module

Monitorständer
höhenverstellbar





Höhenverstellung Bildschirm



Kabelführung



Höhenverstellung
Tischplatte (Rastbolzen)



Optional: Lenkrolle (Siehe Seite 290)

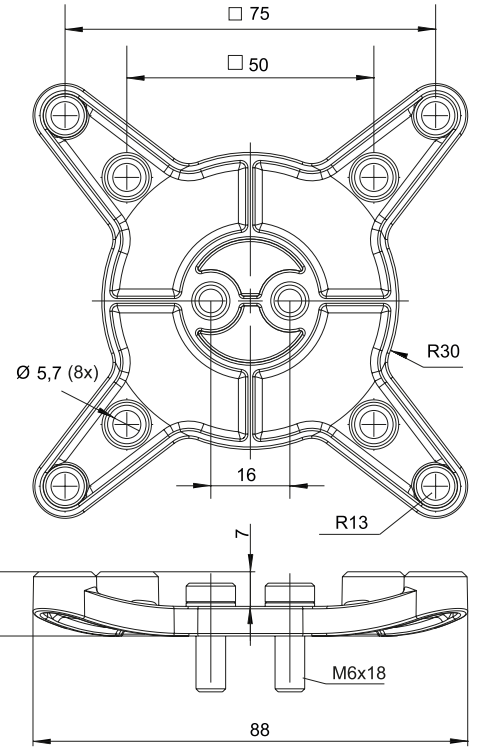
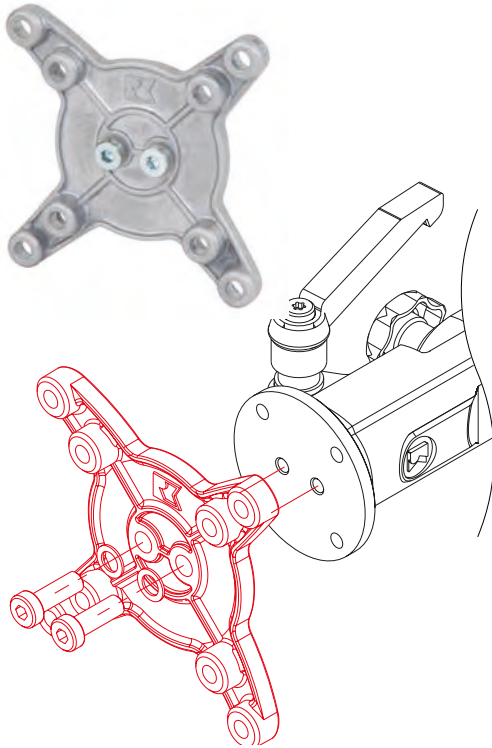


Zugband

RK Monitorhalterung

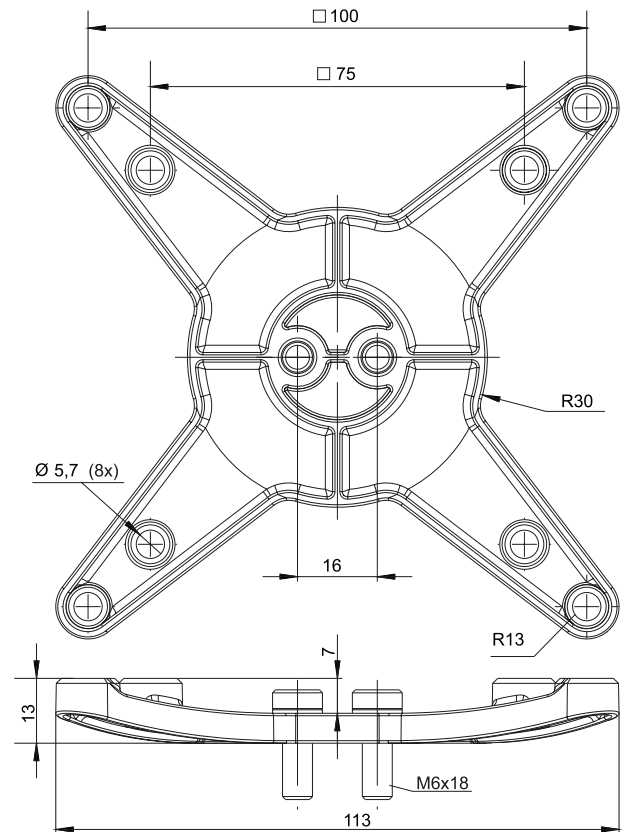
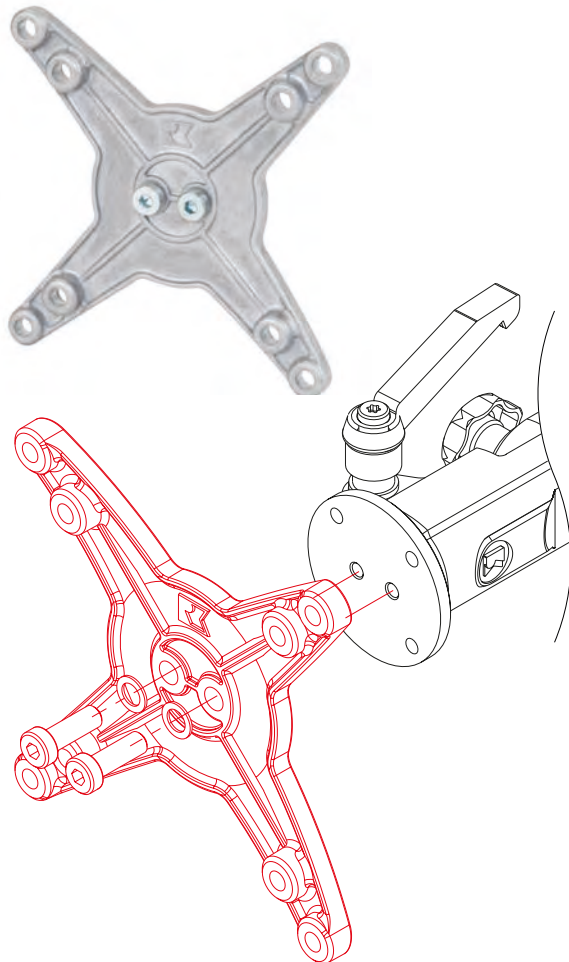
Zubehör

Anschlussplatte VESA 50/75



Code No.	Gewicht
94372	67 g

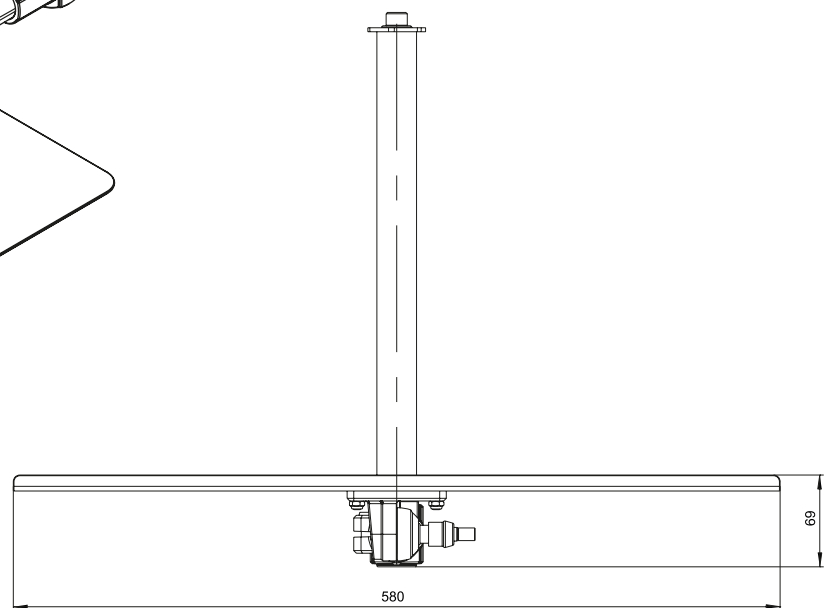
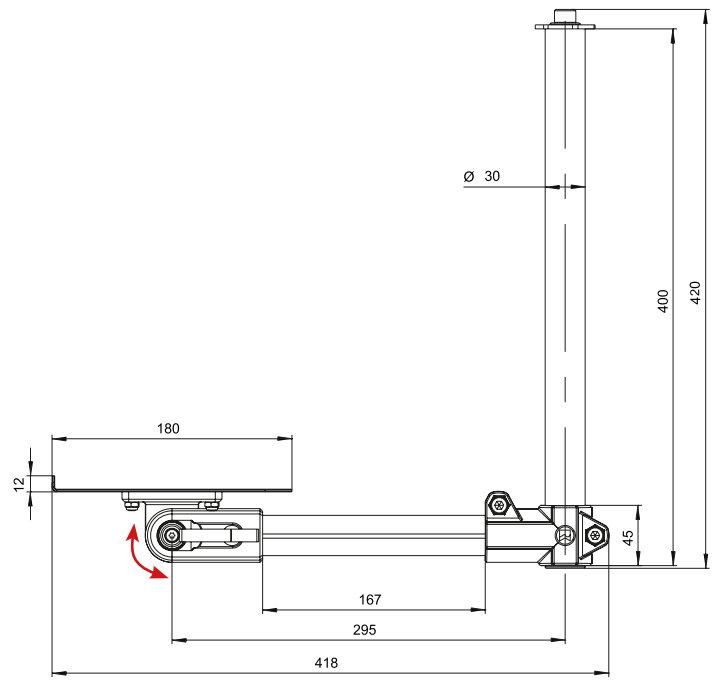
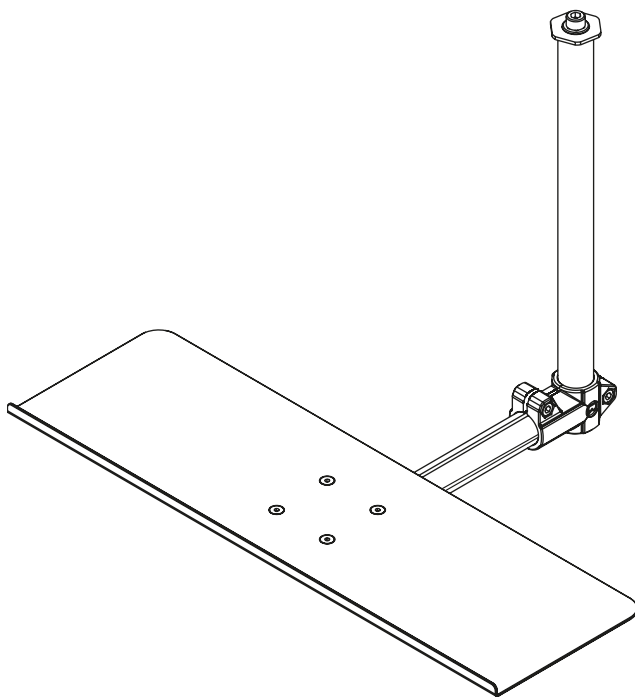
Anschlussplatte VESA 75/100



Code No.	Gewicht
94371	80 g



Tastaturablage



Ausgelegt für Kombination mit Tragarm doppelt. (Siehe Seite 276)

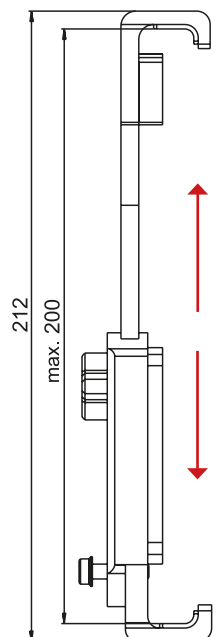
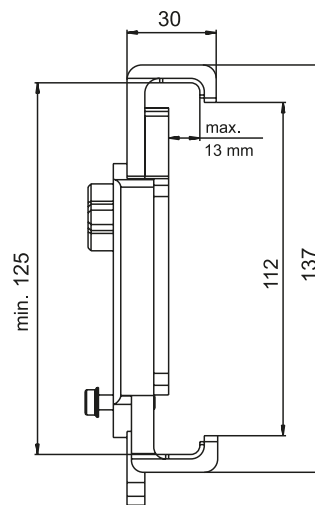
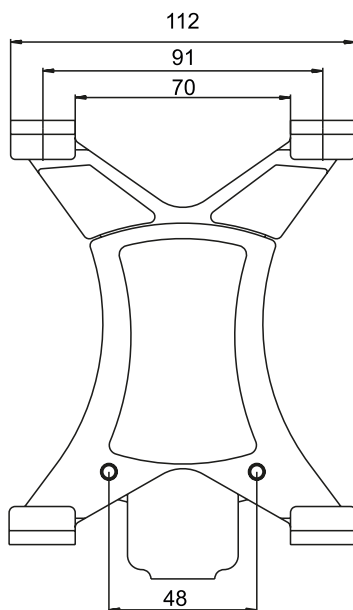
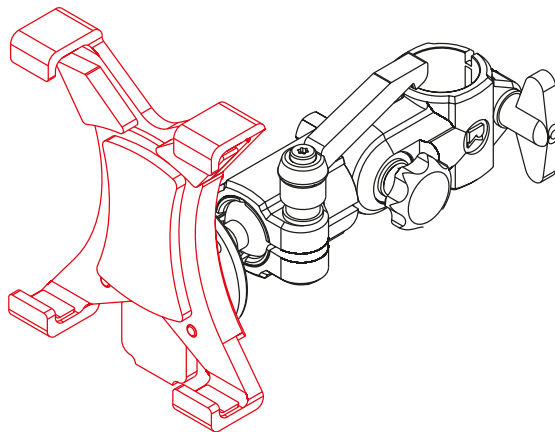
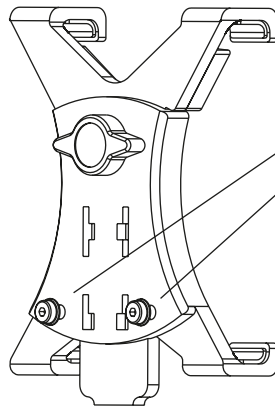
Code No.	Gewicht
193000038C66	2500 g

RK Monitorhalterung

Zubehör

Tablet-Halterung

Lieferumfang:
inklusive Befestigungssatz für die
RK Monitorhalterung

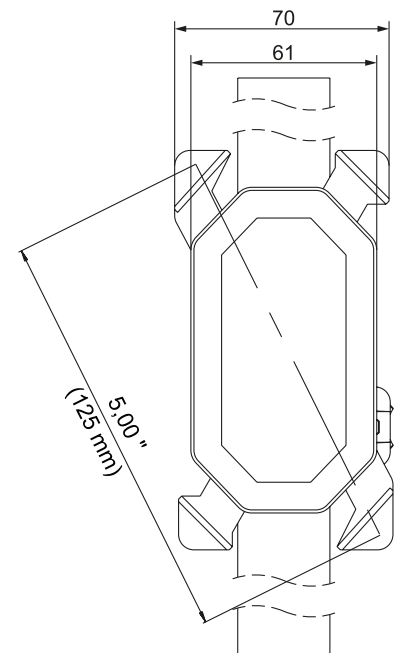
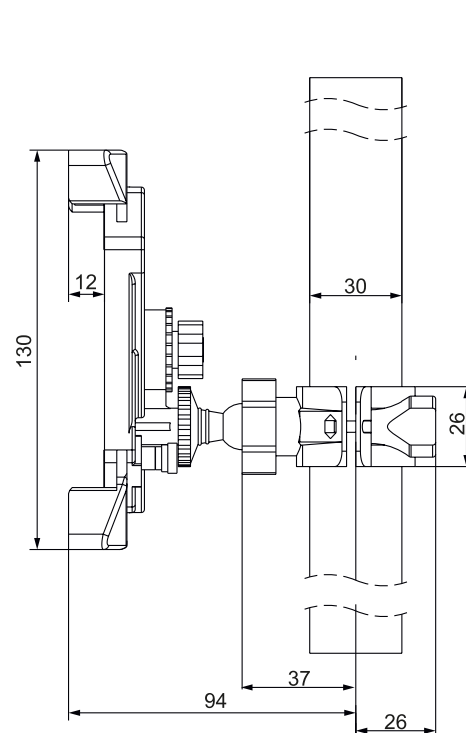
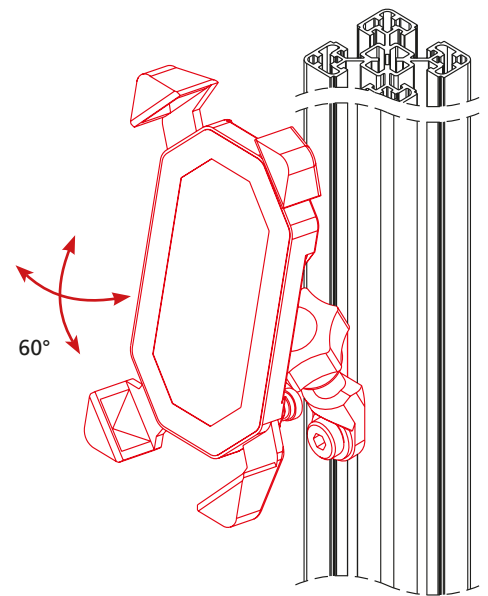
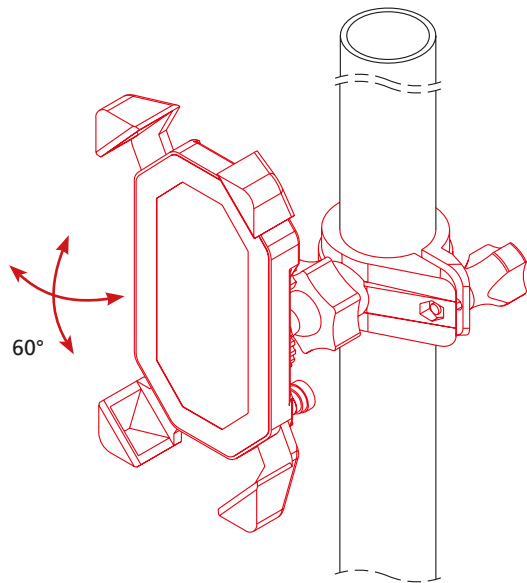


Code No.	Verstellbereich
193000052C66	von 125 bis 200 mm



Smartphone-Halterung

Lieferumfang:
inklusive Befestigung an 30 mm Rundrohr und an RK Rose+Krieger Profilsystem (40er Nutgeometrie)



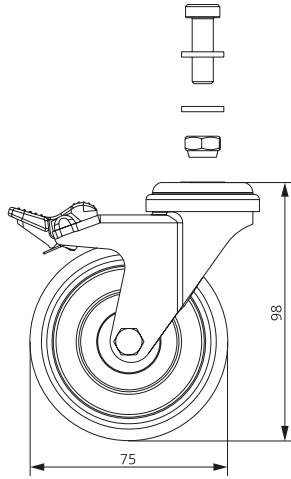
Code No.	Verstellbereich
193000038C69	von 125 (5 Zoll) bis 185 (7,25 Zoll) mm

RK Monitorhalterung

Zubehör

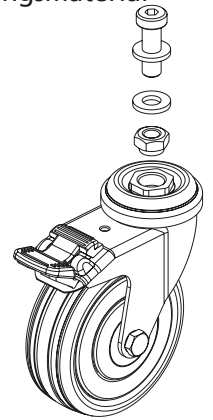
Lenkrolle mit Feststeller

- Durch die Lenkrolle werden Gestelle, Tische und Aufbauten mobil.



Material: Stahl galvanisch verzinkt

Lieferumfang: inklusive Befestigungsmaterial



Code No.	Gewicht
90503	34 g

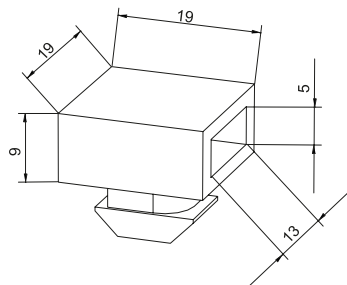
Bestellhinweise:

- Bestellmengen unterliegen festgelegter Stafflung gemäß Tabelle

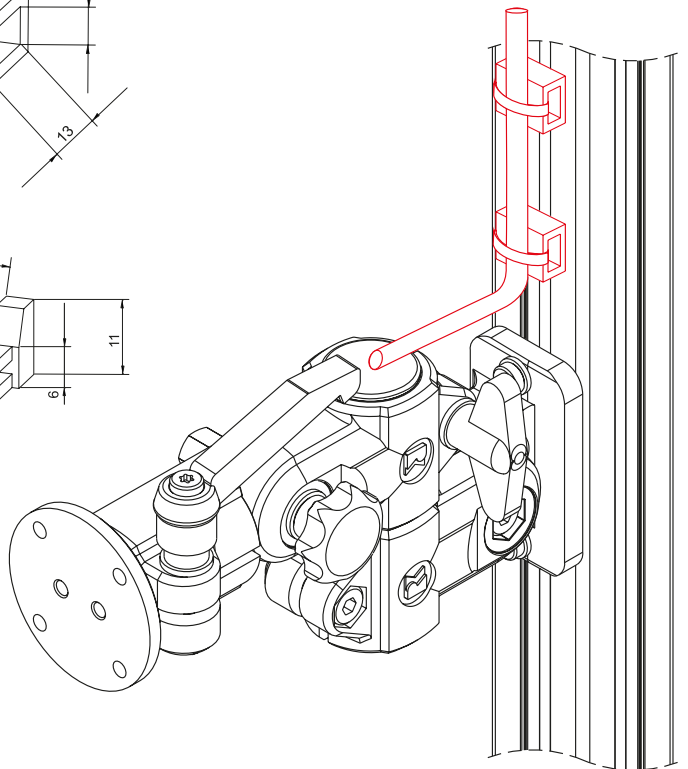
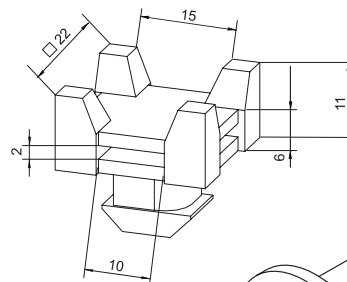
- Zur Befestigung von Kabeln
- Nachträgliches Einschwenken in die Profilnut ist möglich
- Material: Kunststoff schwarz

Vario-Quick Halteblock K/KK

Type K



Type KK



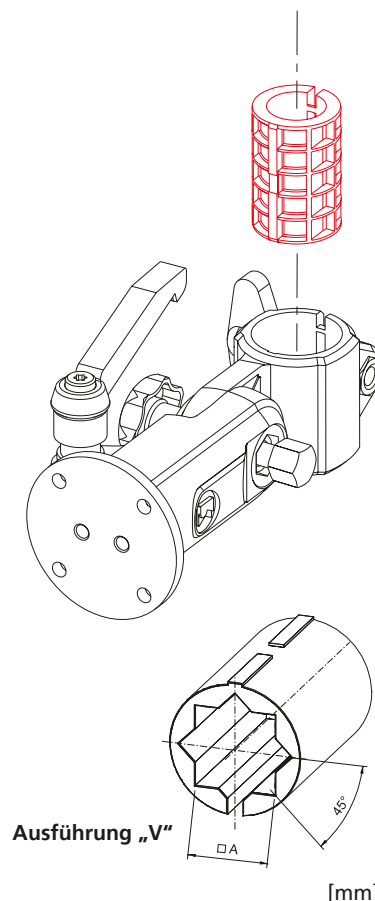
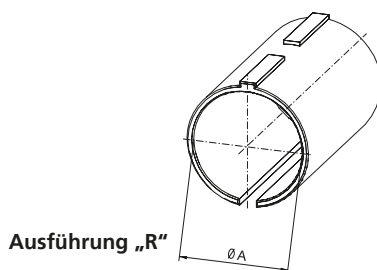
Code No.	Type	Bestellmenge Stafflung	Version
40181251	Halteblock K	10, 20, 30... Stück	40er Nutgeometrie
40181271	Halteblock KK	10, 20, 30... Stück	40er Nutgeometrie



Bestellhinweise:

- Bestellmengen unterliegen festgelegter Staffelung gemäß Tabelle

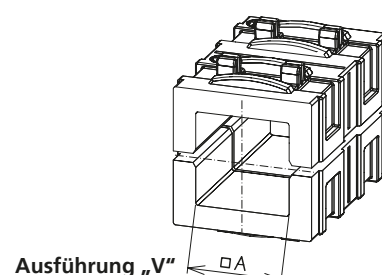
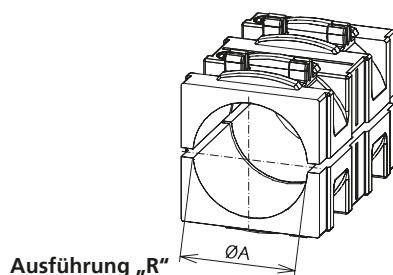
Reduzierhülsen für Monitorhalterungen (Drehflansch und Kugelgelenk)



[mm]

Code No.	Ausführung	Bestellmenge Staffelung	A + 0,1
96204AC	R20	5, 10, 15... Stück	20,25
96206AC	R25	5, 10, 15... Stück	25,25
96208AC	V20	5, 10, 15... Stück	20,25

Reduziereinsätze für Monitorhalterungen (Compact)



[mm]

Code No.	Ausführung	Bestellmenge Staffelung	A
963000AC	R20	5, 10, 15... Stück	20,25
963002AC	R25	5, 10, 15... Stück	25,25
963004AC	R30	5, 10, 15... Stück	30,25
963001AC	V20	5, 10, 15... Stück	20,50
963003AC	V25	5, 10, 15... Stück	25,50

RK Monitorhalterung

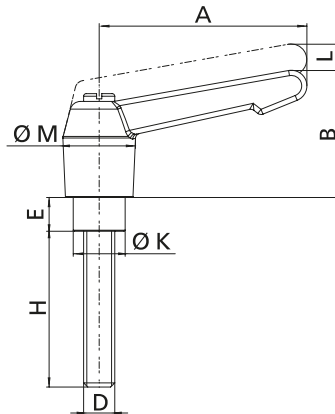
Zubehör

Klemmhebel

- Durch die aufgeführten Klemmhebel können die Kunststoffelemente nachgerüstet werden. Dies erfolgt durch einfachen Austausch der Zylinderschrauben.

- Durch Anheben des Griffes wird die Kerbverzahnung frei und der Klemmhebel kann in die günstigste Spannposition geschwenkt werden. Beim "Loslassen" rastet der Griff selbsttätig wieder ein.

Material: Griff aus PA, schwarz, Schraubeneinsatz aus Edelstahl



(Symbolische Darstellung)

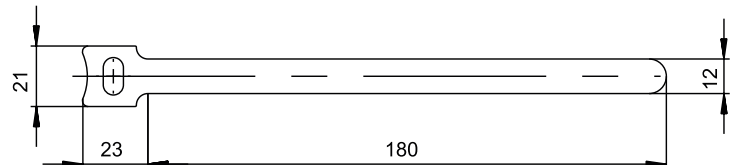
[mm]

Code No.	Type	A	B	D	E	H	K	L	M
902381	20-30	65	35	M8	14	25	13	4	19,5

Bestellhinweise:

- Bestellmengen unterliegen festgelegter Staffelung gemäß Tabelle

Klettkabelbinder



Code No.	Bestellmenge Staffelung
91815	5, 10, 15... Stück



Anwendungsbeispiele



Einleitung

Auswahlhilfe

Light Clamps

Solid Clamps

Robust Clamps

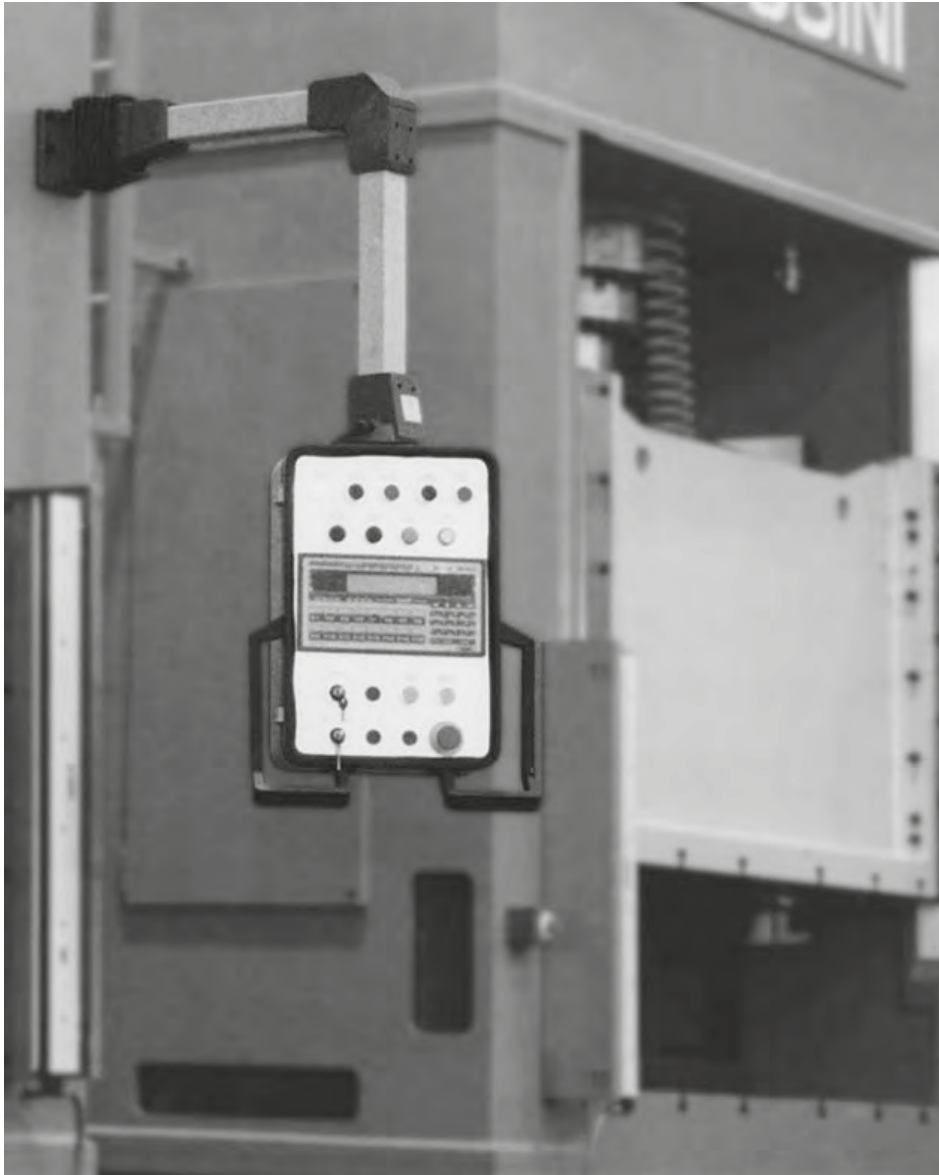
Zubehör

ITAS

Tragarmsystem

Anhang

Geräteträgersystem GT 48



Eigenschaften / Leistungsdaten	Technische Angaben	S. 297
	Beispiele für Systemaufbauten	S. 297
Ausführungen (Maße, Bestellnummern)	GT AG / GT F / GT FD	S. 298
	GT WGW / GT WGS / GT AF	S. 299
	GT W / GT KU / GT KUF	S. 300
	GT WKU / GT WKUF / GT PF	S. 301
Zubehör Befestigung	Neigungsadapter GT NA	S. 302
	Verbindungsrohre Ø48	S. 302

Geräteträgersystem GT 48



GT AG



GT F / GT FD



GT WGW / WGS



GT AF



GT W



GT KU / GT KUF



GT WKU / WKUF



GT PF



GT NA

Merkmale:

- Basierend auf einem genormten Rundstahlrohr mit einem Durchmesser von 48 mm, stehen unter verschiedene Systemelemente zur Verfügung, die einen individuellen Systemaufbau in kürzester Zeit erlauben

- Die Stahlrohre können in der Länge frei gewählt werden und die Befestigung mit den Systemelementen wird durch Innensechskant-Schneidring-schrauben erstellt
- Für die Führung der Kabel verbleibt ein freier Durchgang von 40 mm Ø

Optionen:

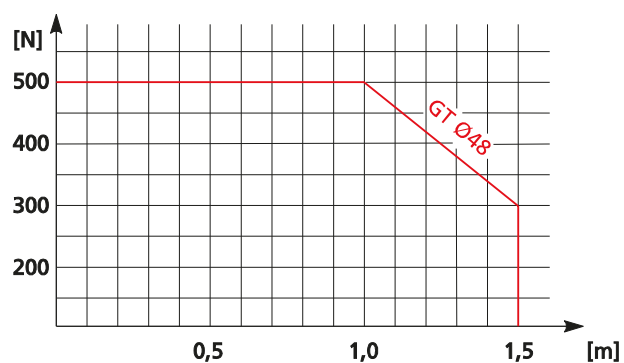
- Weitere Farben auf Anfrage erhältlich

GT 48 - Technische Angaben

Allgemeine Angaben / Betriebsbedingungen

Oberfläche	Standardausführung verkehrsgrau, RAL7043 pulverbeschichtet – Weitere Farben auf Anfrage
Rohr Ø 48	Verzinktes Stahlrohr, 48x4, DIN EN 10305
Freier Kabeldurchgang	Durch Befestigungselemente und Rohr 40 mm Ø
Anziehmoment der Rohr- klemmung	30 Nm
Schutzart	IP 54 nach DIN 40050 (Standfuß IP 42)

Lastdiagramm



Beispiele für Systemaufbauten



Geräteträgersystem GT 48

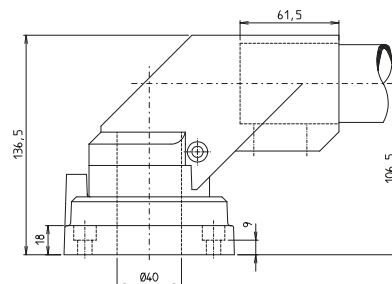
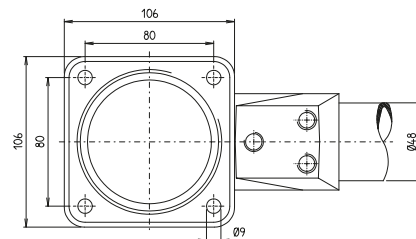
Aufsatzgelenk:

- Aluminiumguss mit Stahlinnenrohr und Flanschbefestigung
- Schwenkbereich 250°



GT AG

Code No.	Type	m [g]
194800260G	GT AG 48	2000



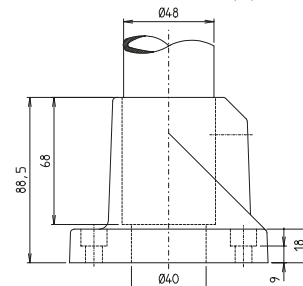
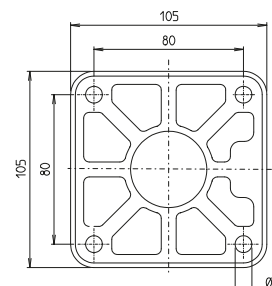
Standfuß:

- Aluminiumguss



GT F

Code No.	Type	m [g]
194800240G	GT F 48	722



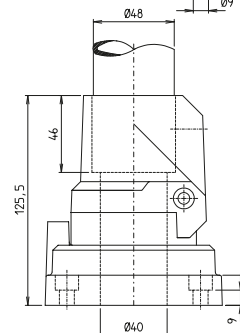
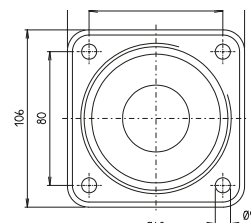
Standfuß, drehbar:

- Aluminiumguss mit Stahlinnenrohr und Gleitlager
- Schwenkbereich 250°



GT FD

Code No.	Type	m [g]
194800340G	GT FD 48	1787

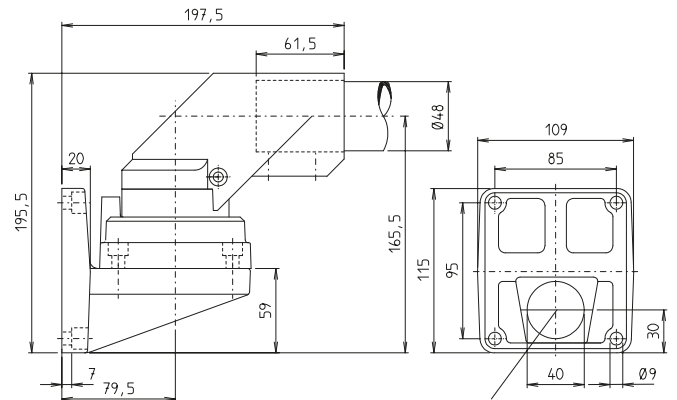


Wandgelenk (waagrecht):

- Aluminiumguss mit Stahlinnenrohr und Gleitlager
- Schwenkbereich 250°


GT WGW

Code No.	Type	m [g]
194800270G	GT WGW 48	2851



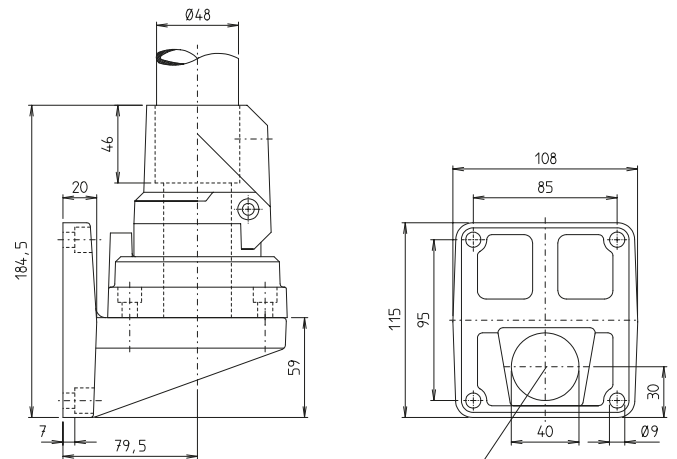
Kabeldurchführung

Wandgelenk (senkrecht):

- Aluminiumguss mit Stahlinnenrohr und Gleitlager
- Schwenkbereich 250°


GT WGS

Code No.	Type	m [g]
194800310G	GT WGS 48	2627



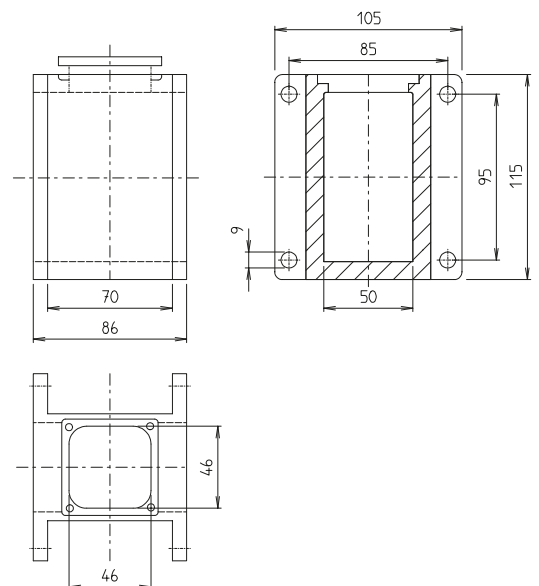
Kabeldurchführung

Adapterflansch:

- Stahlguss in Kombination mit Wandgelenken zur Kabelführung, wahlweise von unten und oben


GT AF

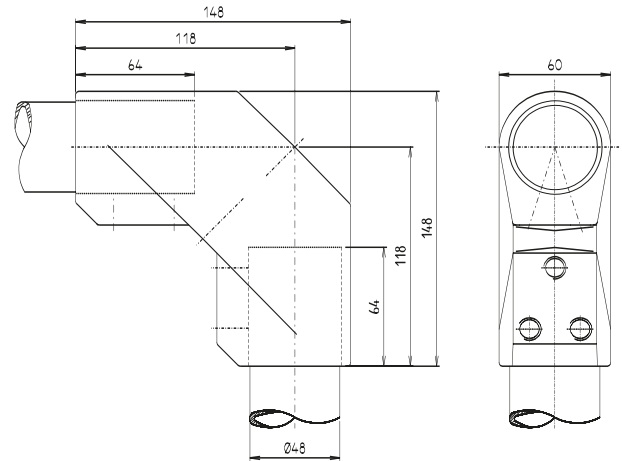
Code No.	Type	m [g]
194800111G	GT AF 48	2038



Geräteträgersystem GT 48

Winkel:

- Aluminiumguss, Winkel 90°

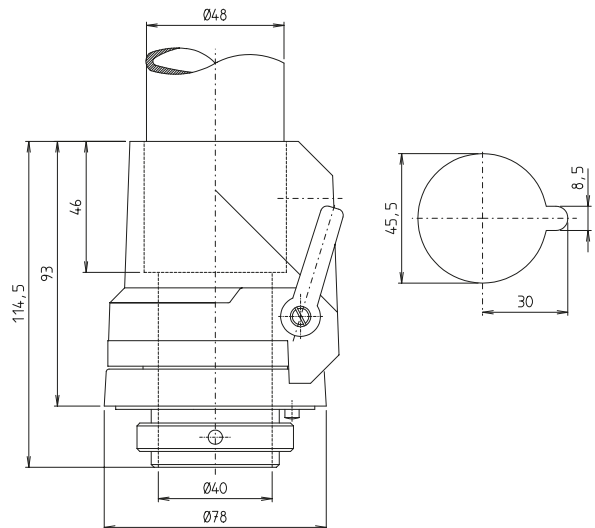


GT W

Code No.	Type	m [g]
194800280G	GT W 48	835

Kupplung:

- Aluminiumguss mit Stahlinnenrohr
- Drehpunkt stufenlos arretierbar über Klemmhebel
- Durchsteckmontage in Gehäusebohrung
- Schwenkbereich 260°

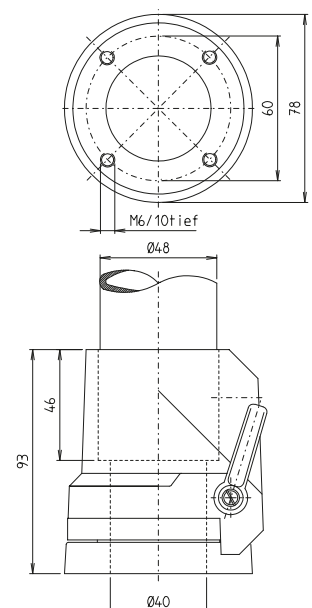


GT KU

Code No.	Type	m [g]
194800320G	GT KU 48	926

Flanschkupplung:

- Aluminiumguss mit Stahlinnenrohr
- Drehpunkt stufenlos arretierbar über Klemmhebel
- Großflächige Flanschbefestigung am Gehäuse
- Schwenkbereich 260°



GT KUF

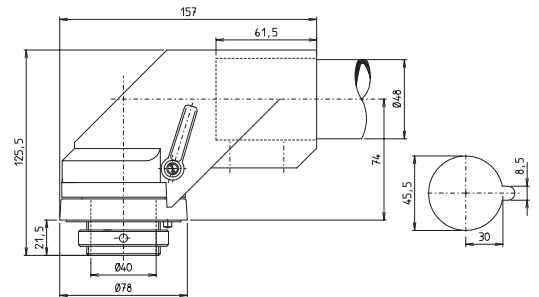
Code No.	Type	m [g]
194800330G	GT KUF 48	814

Winkelkupplung:

- Kombination aus Kupplung und Winkel
- Aluminiumguss
- Durchsteckmontage in Gehäusebohrung
- Drehpunkt stufenlos arretierbar über Klemmhebel
- Schwenkbereich 260°


GT WKU

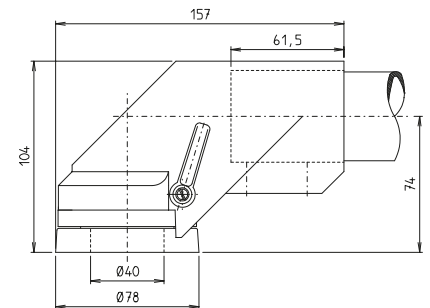
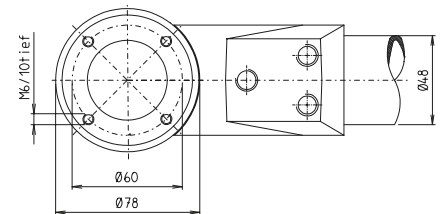
Code No.	Type	m [g]
194800290G	GT WKU 48	1140


Flanschwinkelkupplung:

- Kombination aus Kupplung und Winkel
- Aluminiumguss
- Großflächige Flanschbefestigung am Gehäuse
- Drehpunkt stufenlos arretierbar über Klemmhebel
- Schwenkbereich 260°


GT WKUF

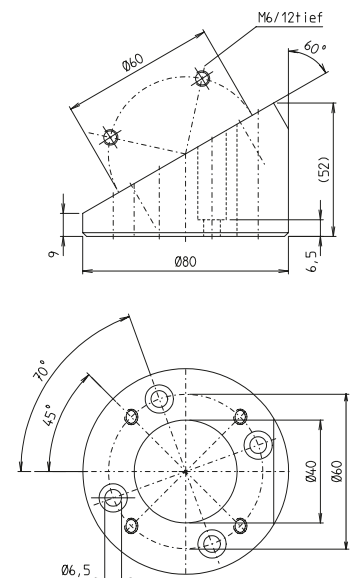
Code No.	Type	m [g]
194800300G	GT WKUF 48	1041


Pultflansch:

- Aluminiumguss
- Schraubbefestigung mit Kupplung
- Neigungswinkel 30°


GT PF

Code No.	Type	m [g]
194800170G	GT PF 48	303



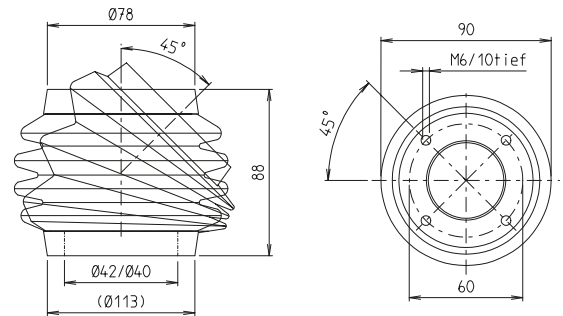
Geräteträgersystem GT 48

Neigungsadapter

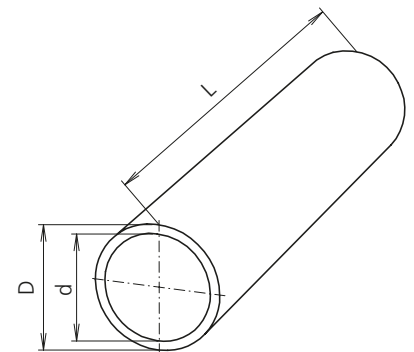


GT NA

Code No.	Type	m [g]
194800250G	GT NA 48	600



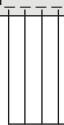
Verbindungsrohre



Ø48

[mm]

Code No.	Type	D tol.	d	L max.	m [g]
8048401	48x4	48 ± 0,2	40	5000	4300



Länge:
Jeder Zuschnitt möglich.



Einleitung

Auswahlhilfe

Light Clamps

Solid Clamps

Robust Clamps

Zubehör

ITAS

Tragarmsystem

Anhang

Geräteträgersystem – GT 50, 60, 80



GT AG



GT F



GT WG



GT AF



GT ZG



GT W



GT WKU



GT WKUF



GT KU / GT KUF



GT PA



GT A

Merkmale:

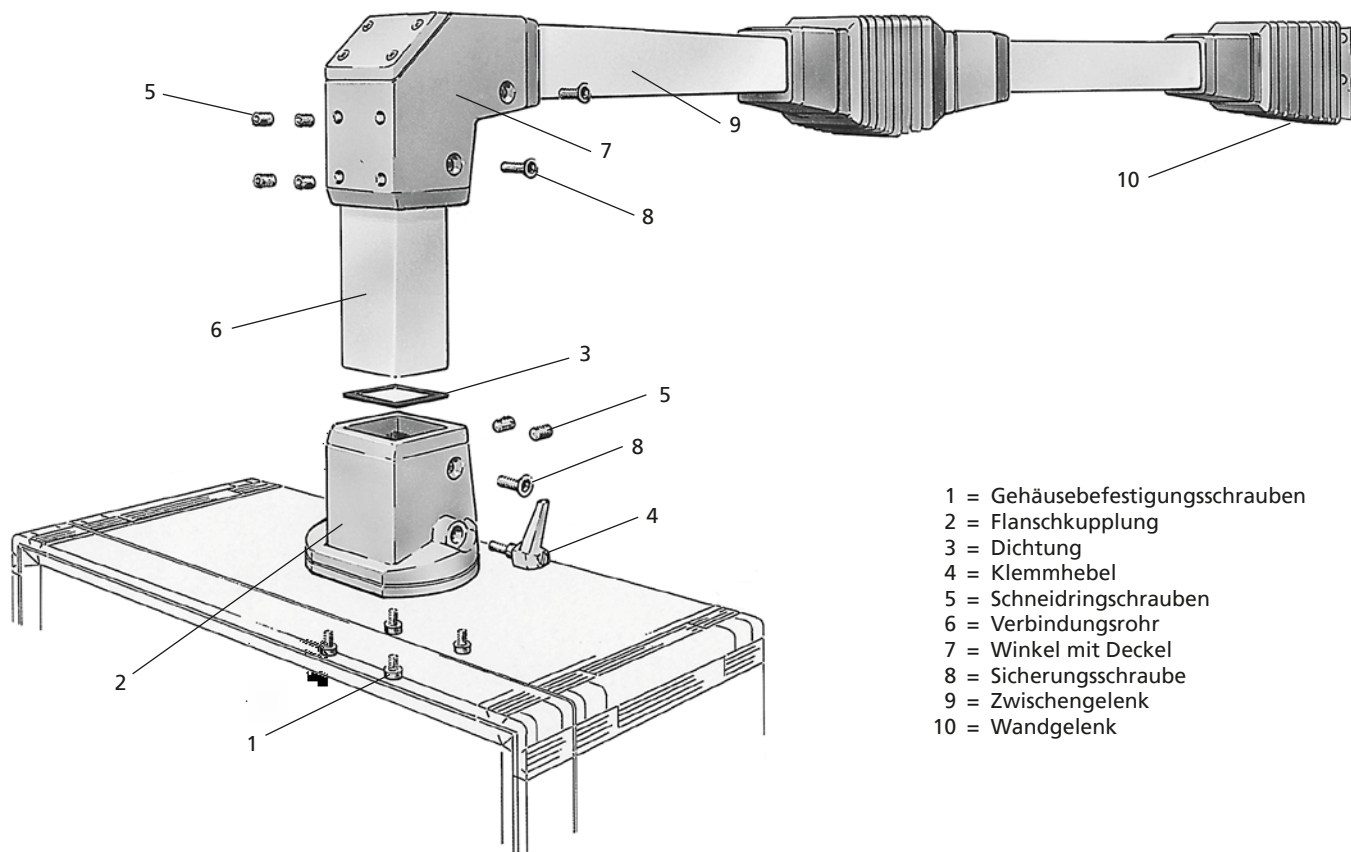
- Variabler Tragarmaufbau aus Serienelementen zur individuellen Anbindung und Positionierung von Steuertafeln. Die klare Designlinie fügt sich harmonisch in neuzeitlich gestaltete Arbeitsumgebungen ein
- Freier Systemaufbau durch hochfeste Funktionselemente und Stahlrohr 80x80 mm
- Durchgehende Schutzart IP 65 bis zur Steuertafel durch geschlossenes Rohrsystem mit integrierter Abdichtung an den Systemelementen
- Kabel gegen Beschädigung geschützt durch gratfreie Innenkontur, freier Kabeldurchgang von 49 cm² durch absatzlose Übergänge zwischen Rohr- und Systemelementen
- Anpassung aller Schwenkbereiche an das Bedienumfeld durch einstellbare Anschläge in den Dreh- und Schwenkelementen
- Problemlose Ausrichtung des Tragarmes durch vorgeformte Rohrauflagen in den Elementen sowie frei zugängliche Einstellschrauben ohne Demontage der Faltenbälge
- Anpassung der Schwenkkräfte an unterschiedliche Traglasten durch stufenlos einstellbare Drehlager

Eigenschaften / Leistungsdaten	Technische Angaben S. 306
	Beispiele für Systemaufbauten S. 307
Ausführungen (Maße, Bestellnummern)	GT AG / GT F S. 308
	GT WG / GT AF S. 309
	GT ZG / GT W S. 310
	GT WKU / GT WKUF S. 311
	GT KU / GT KUF S. 312
	GT PA / GT A S. 314
Zubehör Befestigung	Verbindungsrohre □ 50, 60 , 80 S. 315

GT 50, 60, 80 – Technische Angaben

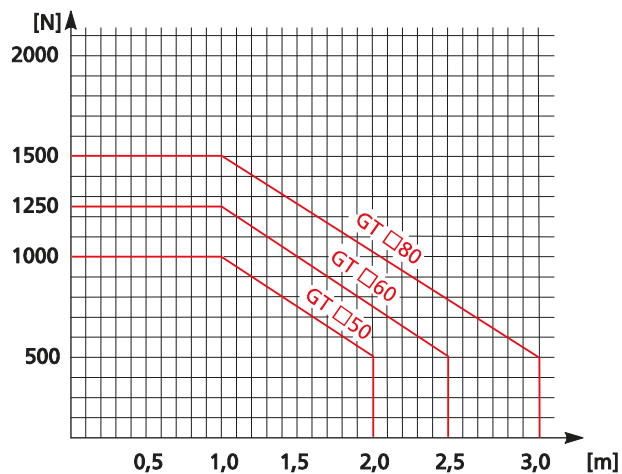
Allgemeine Angaben / Betriebsbedingungen

Oberfläche	Standardausführung verkehrsgrau, RAL7043 pulverbeschichtet – Weitere Farben auf Anfrage
Vierkantrohr □50, □60, □80	Verzinktes Stahlrohr, DIN 2395
Freier Kabeldurchgang	□ 50 = 40x40 mm / □ 60 = 50x50 mm / □ 80 = 70x70 mm
Anziehmoment der Rohr- klemmung	30 Nm
Schutzart	IP 65 nach DIN 40050



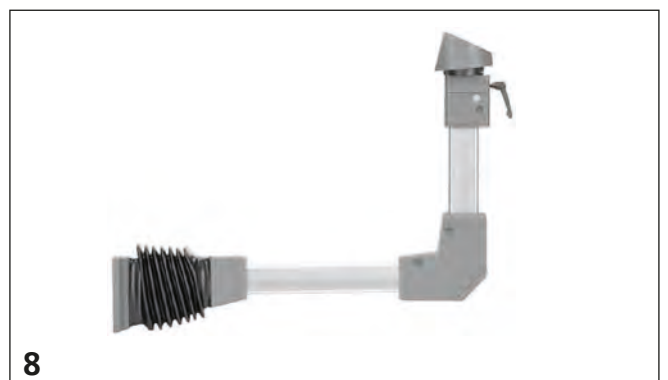
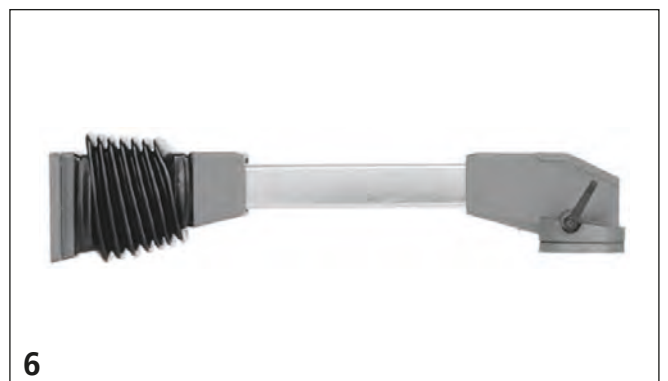
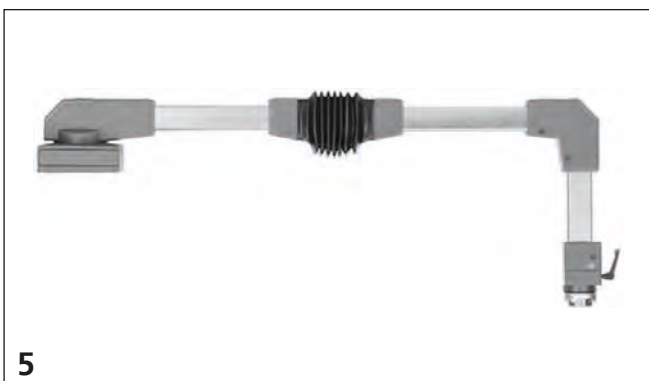
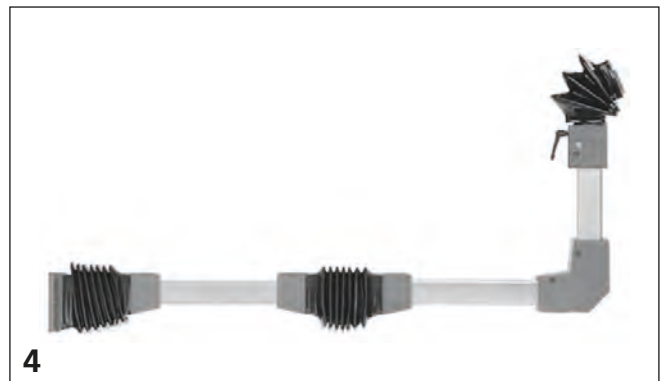
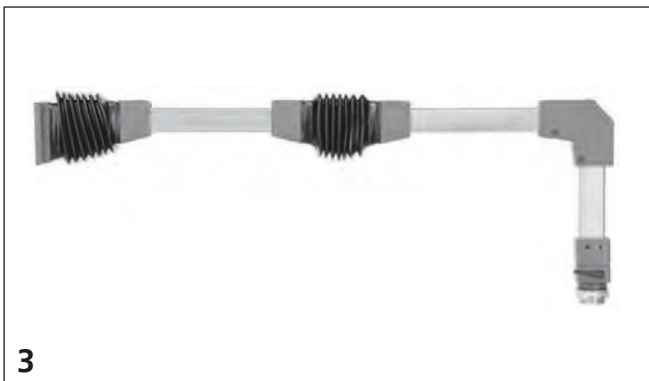
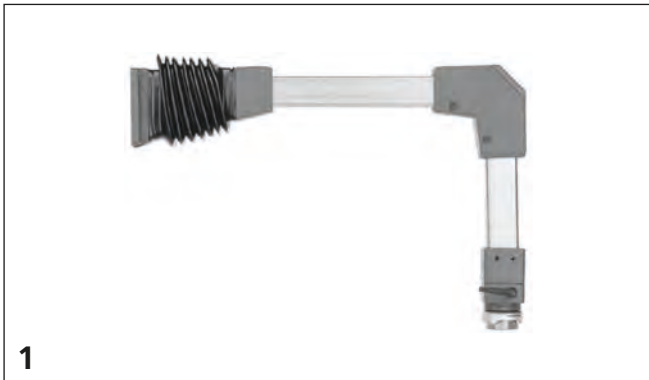
- 1 = Gehäusebefestigungsschrauben
- 2 = Flanschkupplung
- 3 = Dichtung
- 4 = Klemmhebel
- 5 = Schneidringschrauben
- 6 = Verbindungsrohr
- 7 = Winkel mit Deckel
- 8 = Sicherungsschraube
- 9 = Zwischengelenk
- 10 = Wandgelenk

Lastdiagramm





Beispiele für Systemaufbauten



Einleitung

Auswahlhilfe

Light Clamps

Solid Clamps

Robust Clamps

Zubehör

ITAS

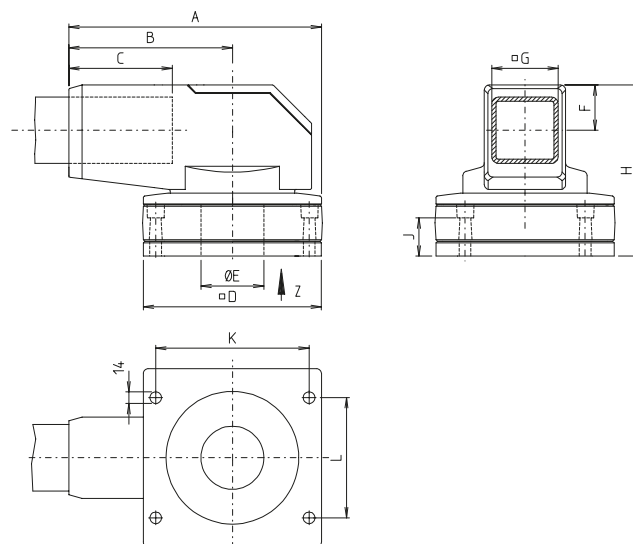
Tragarmsystem

Anhang

Geräteträgersystem GT 50, 60, 80

Aufsatzgelenk:

- Drehgelenk aus Stahlguss für den Einsatz auf Montageflächen und für hängende Befestigung (Deckenmontage)
- Gleitlagerung mit Schwenkbereich von 310°, stufenlos zwischen 0° und 270° begrenzbare
- Schwenkkraft über Lagerschraube einstellbar. Rohrklammer und Ausrichtung mit Schneidringschrauben
- Montagedeckel zur Erleichterung der Kabelinstallation



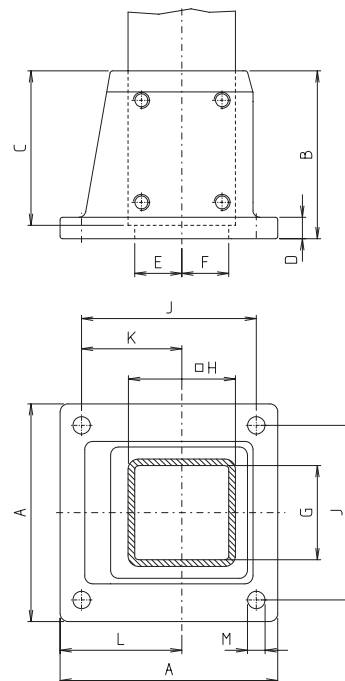
GT AG

[mm]

Code No.	Type	A	B	C	D	E	F	G	H	J	K	L	m [g]
195000261G	GT AG 50	251	160	95	180	50	39,5	50	151	35	150	116	1400
196000261G	GT AG 60	278	179,5	110	195	58	44,5	60	171	38	165	125	1820
198000261G	GT AG 80	306	197,5	125	215	76	54,5	80	206	46	185	145	2330

Standfuß:

- Stahlgusselement für Bodenmontage
- Rohrklammer und Ausrichtung mit Schneidringschrauben



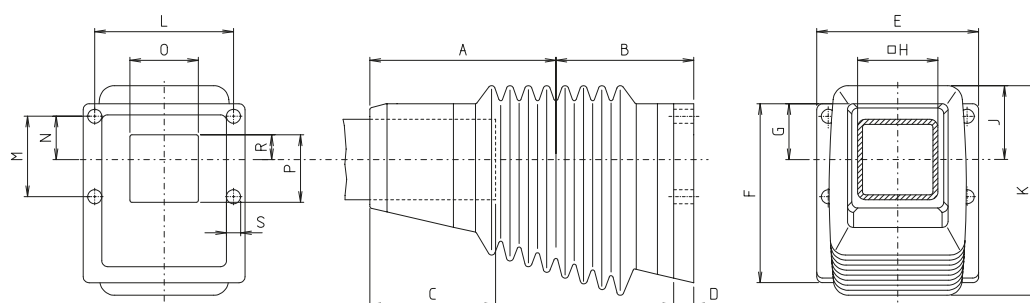
GT F

[mm]

Code No.	Type	A	B	C	D	E	F	G	H	J	K	L	M	m [g]
195000351G	GT F 50	128	90	80	12	20,5	19,5	40	50	100	57	71	12	3000
196000351G	GT F 60	138	100	90	14	25,5	24,5	50	60	110	63	77	12	3900
198000351G	GT F 80	162	115	105	16	35,5	34,5	70	80	130	74,5	90,5	14	6000

Wandgelenk:

- Stahlelemente mit Gleitlagerung
- Schwenkbereich 180°, durch veränderbare Anschläge in Stufen begrenzbar
- Schwenkkraft über Lagerschraube einstellbar. Rohrklammer und Ausrichtung mit Schneidringschrauben
- Staub- und Wasserschutz durch PVC-Faltenbalg

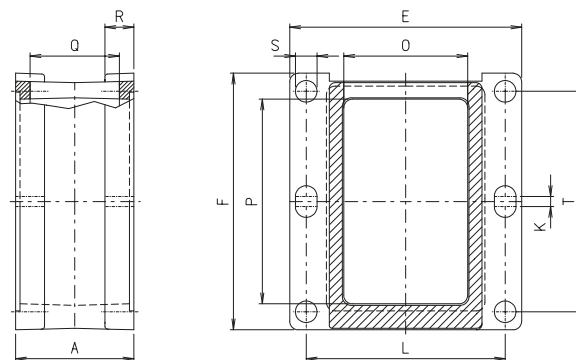

GT WG

[mm]

Code No.	Type	A	B	C	D	E	F	G	H	J	K	L	M	N	O	P	R	S	m [g]
195000271G	GTWG50	140	90	95	12	132	125	40	50	58	164	107	50	27,5	48	35	11	12	6300
196000271G	GTWG60	162	102	110	15	140	145	45	60	62	176	115	60	32,5	57	44,5	15	12	9100
198000271G	GTWG80	185	137	125	20	161	178	56	80	75	210	138	80	43,5	68	67	25	14	13000

Adapterflansch für Wandgelenk:

- Adapter aus Stahlguss zur Montage zwischen Wandgelenk und Befestigungsfläche
- Abnehmbare Einführungsplatte ermöglicht den Kabeleingang von unten


GT AF

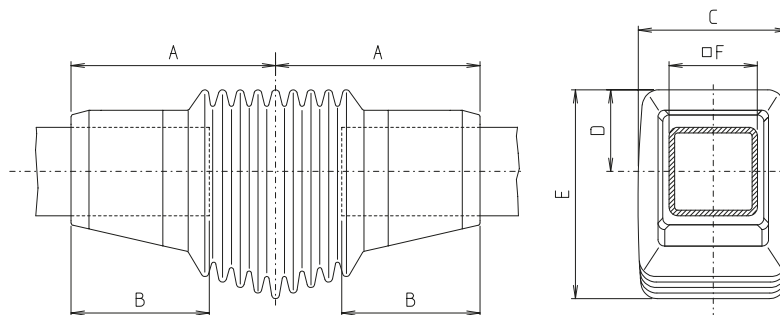
[mm]

Code No.	Type	A	E	F	K	L	O	S	T	P	Q	m [g]
195000111G	GT AF 50	66	132	125	0	107	107	12	100	89	46	5000
196000111G	GT AF 60	72	140	145	0	115	115	12	120	109	52	6500
198000111G	GT AF 80	82	161	178	7	138	86	15	153	142	62	6000

Geräteträgersystem GT 50, 60, 80

Zwischengelenk:

- Drehgelenk aus Stahlguss mit Gleitlagerung
- Schwenkbereich 180°, durch veränderbare Anschläge in Stufen begrenzbar
- Schwenkkraft über Lagerschraube einstellbar. Rohrklammer und Ausrichtung mit Schneidringschrauben
- Staub- und Wasserschutz durch PVC-Faltenbalg



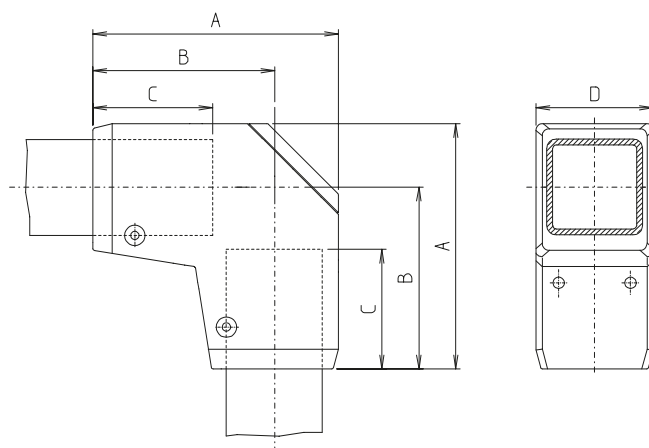
GT ZG

[mm]

Code No.	Type	A	B	C	D	E	F	m [g]
195000241G	GT ZG 50	140	95	107	58	152	50	6200
196000241G	GT ZG 60	162	110	114	62	162	60	8900
198000241G	GT ZG 80	185	125	136	75	190	80	1270

Winkel:

- Winkelement 90° aus Stahlguss
- Rohrklammer und Ausrichtung mit Schneidringschrauben
- Zusätzliche Sicherungsschraube insbesondere für Belastung durch Vibration
- Montagedeckel zur Erleichterung der Kabelinstallation



GT W

[mm]

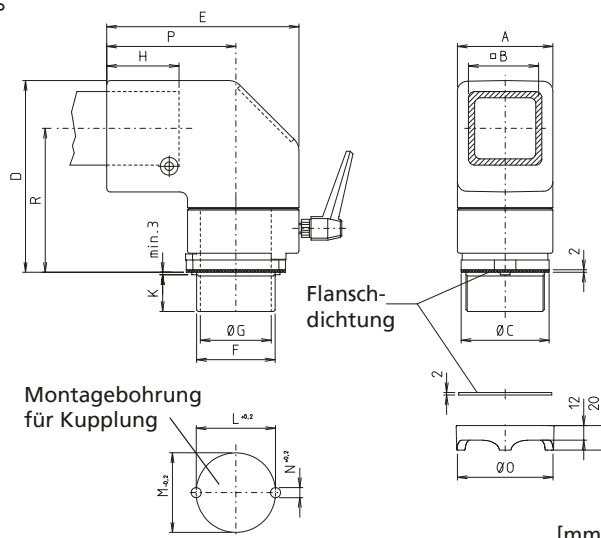
Code No.	Type	A	B	C	D	m [g]
195000281G	GT W 50	154	115	80	74	4500
196000281G	GT W 60	172	128	90	84	5800
198000281G	GT W 80	210	157	105	98	8000



Winkelkupplung:

- Kombination aus Kupplung und Winkel
- Aluminiumguss
- Durchsteckmontage in Gehäusebohrung
- Befestigung am Verbindungsrohr mit Schneidringschrauben. Zusätzliche Sicherungsschraube für hohe Belastungen

- Dauerhafte Gleitlagerung durch PA-Lager. Reibkraft der Drehbewegung einstellbar. Drehpunkt stufenlos arretierbar über Klemmhebel
- Schwenkbereich 300°



[mm]

GT WKU

Code No.	Type	A	B	C	D	E	F	G	H	K	L	M	N	O	P	R	m [g]
195000291G	GT WKU50	66	50	62	140	140	M50x2	44,5	47	31	50,8	51	8,2	65	95	104	2200
198000291G	GT WKU80	104	80	104	199	200	M90x2	80	72	34	90,8	91	10,2	111	137	149	5700

Flanschkupplung:

- Drehgelenk aus Aluminiumguss zur direkten Anbindung der Steuertafel an den waagerechten Tragarm
- Gleitlagerung mit Schwenkbereich 325°, in Stufen von 25° begrenzbare
- Betätigungskraft einstellbar und Arretierung der Schwenkbewegung über Klemmhebel. Rohrklammer mit Schneidringschrauben

- Montagedeckel zur Erleichterung der Kabelinstallation

[mm]

GT WKUF

Code No.	Type	A	B	C	D	E	F	G	H	J	K	L	M	N	m [g]
195000301G	GT WKUF 50	187,5	134	80	107	131	48	50	118	39,5	77	57	-	-	2600
196000301G	GT WKUF 60	216,5	158	90	117	141	58	60	131	42,5	77	57	-	-	3600
198000301G	GT WKUF 80	276,5	206	107	141	175	80	80	160	55,5	104	84	130	60	5600

RK ROSE+KRIEGER Verbindungs-Technik - Tragarmsystem 311

Einleitung

Auswahlhilfe

Light Clamps

Solid Clamps

Robust Clamps

Zubehör

ITAS

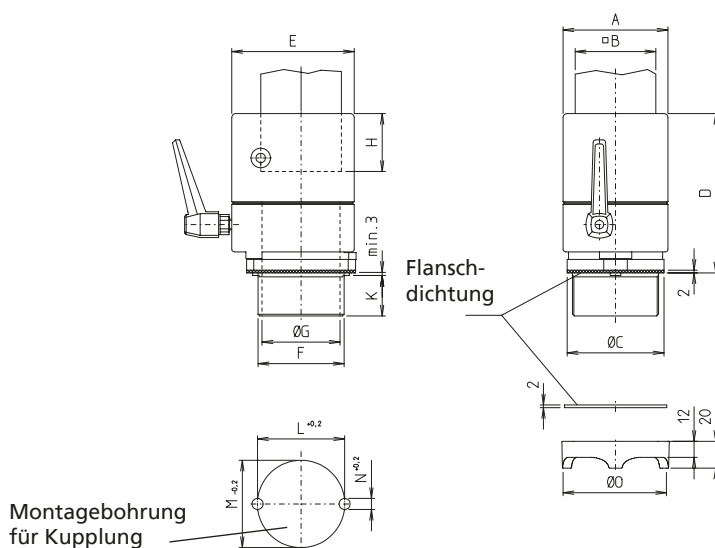
Tragarmsystem

Anhang

Geräteträgersystem GT 50, 60, 80

Kupplung:

- Aluminiumguss mit Stahlinnenrohr
- Durchsteckmontage in Gehäusebohrung. Befestigung am Verbindungsrohr mit Schneidringschrauben
- Zusätzliche Sicherungsschraube für hohe Belastungen
- Dauerhafte Gleitlagerung durch PA-Lager
- Reibkraft der Drehbewegung einstellbar. Drehpunkt stufenlos arretierbar über Klemmhebel
- Schwenkbereich 300°



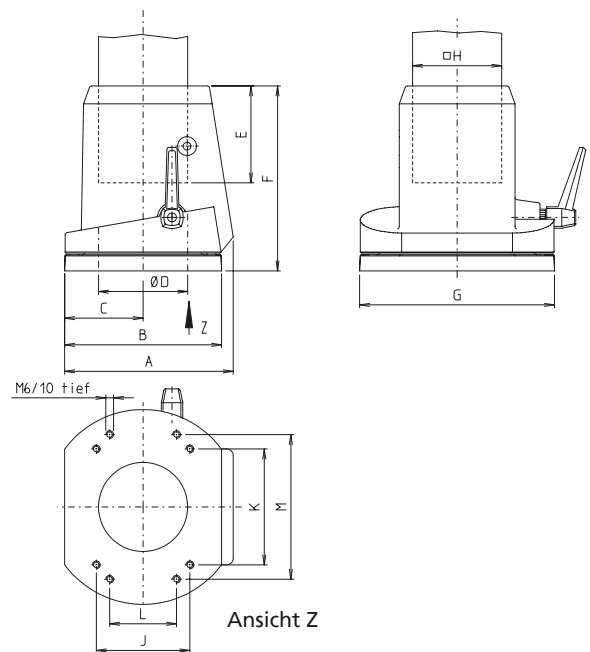
GT KU

[mm]

Code No.	Type	A	B	C	D	E	F	G	H	K	L	M	N	O	m [g]
195000321G	GT KU 50	66	50	62	99,5	82	M50x2	44,5	32	31	50,8	51	8,2	65	1800
196000321G	GT KU 60	78	60	72	118,5	91	M64x2	56	45	31	64,8	65	8,2	80	2400
198000321G	GT KU 80	104	80	104	145,5	115	M90x2	80	49	34	90,8	91	10,2	111	3400

Flanschkupplung:

- Drehelement aus Aluminiumguss zur Anbindung an die Steuertafel
- Gleitlagerung mit Schwenk-bereich 325°, in Stufen von 25° begrenzbar
- Betätigungskraft einstellbar und Arretierung der Schwenkbegrenzung über Klemmhebel
- Rohrklemmung mit Schneidringschrauben
- Zusätzliche Sicherungsschraube, insbesondere für Belastungen durch Vibration


GT KUF

[mm]

Code No.	Type	A	B	C	D	E	F	G	H	J	K	L	M	m [g]
195000331G	GT KUF 50	110	107	53,5	48	55	116	131	50	57	77	-	-	2100
196000331G	GT KUF 60	124	117	59,5	58	65	136,5	141	60	57	77	-	-	2800
198000331G	GT KUF 80	151	141	70,5	80	87	166	175	80	84	104	60	130	4900

Tragarm-/Geräteträgersysteme

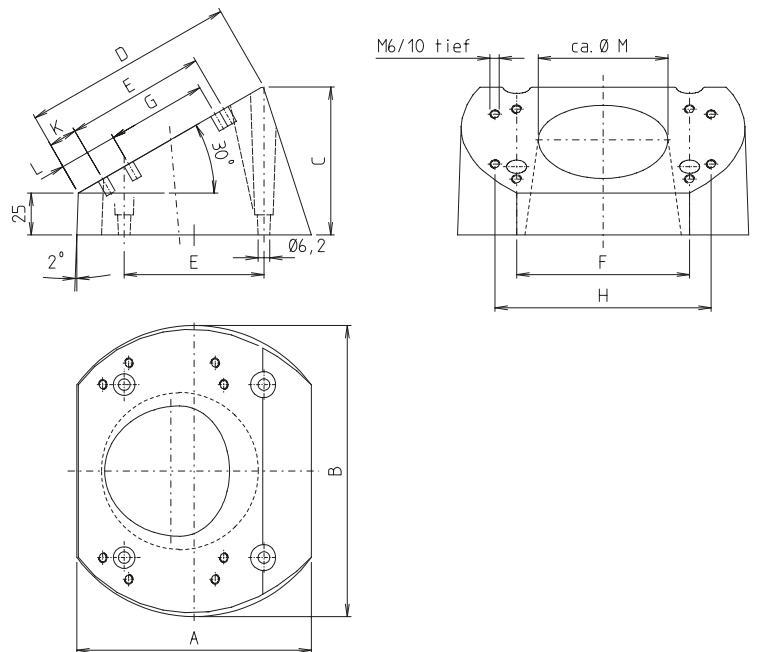
Geräteträgersystem GT 50, 60, 80

Pultadapter:

- Aluminiumguss
- 30°-Neigung für Flanschkupplung 50, 60, 80



GT PA



[mm]

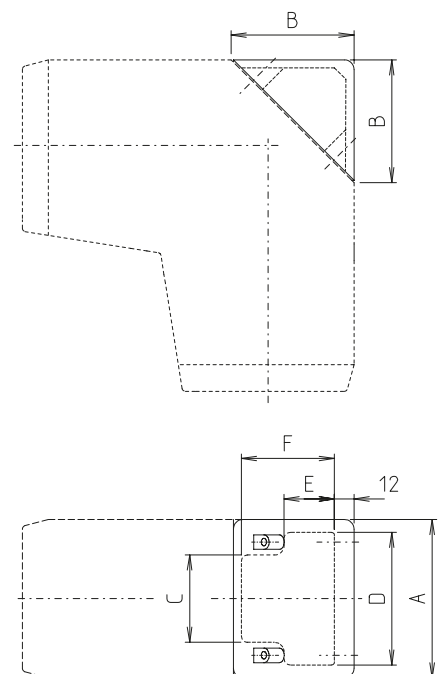
Code No.	Type	A	B	C	D	E	F	G	H	K	L	M	m [g]
195000160G	GT PA 50	107	131	71	92	57	77	-	-	14	-	50	800
196000160G	GT PA 60	117	141	76	102	57	77	-	-	18	-	60	1000
198000160G	GT PA 80	141	175	89	128	84	104	60	130	17	35	80	1700

Signalaufsatz:

- Aluminiumguss
- Zur Montage von Signalleuchten



GT A

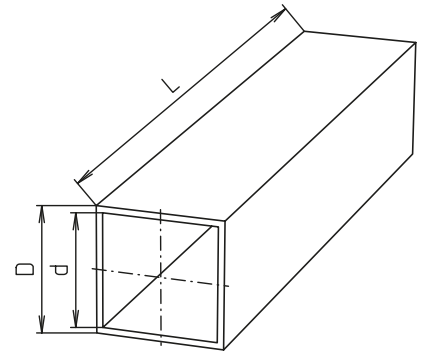


[mm]

Code No.	Type	A	B	C	D	E	F	m [g]
195000310G	GT A 50	74	60	36	54	29	38	300
196000310G	GT A 60	84	65	40	62	32	43	400
198000310G	GT A 80	98	76	54	82	42	54	600



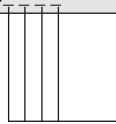
Vierkant-Verbindungsrohre



□ 50, 60, 80

[mm]

Code No.	Type	D tol.	d	L max.	m [g]
10094156_ _ _ _	50x5	50 ± 0,3	40	3000	6900/m
10094157_ _ _ _	60x5	60 ± 0,4	50	3000	8500/m
10094159	80x5	80 ± 0,6	70	3000	11600/m



Länge:
Jeder Zuschnitt möglich.



Anhang



Anwendungen, Index

Anwendungen ab Seite 318

Index ab Seite 322

Anwendungen



Gestell für einen Etikettierer.



Arbeitsbühne mit ITAS-Geländer.



Logistiksystem bei RK Rose+Krieger - Halterung für Sensoren.



Airbrush - Halterung mittels Kreuzklemmstücken und Klemmhebeln.

Anwendungen

Testanlage



Grundgestell einer Rohranlage für technische Flüssigkeiten und Gase



Monitorhalterungen



Einleitung

Auswahlhilfe

Light Clamps

Solid Clamps

Robust Clamps



Zubehör

ITAS

Tragarmsystem

Materialwagen

Anhang

Index

- A**
Adapterflansch 295, 305
Adapterhülse 231
Aluminiumprofil 224
Aluminiumrohr 222
Aluminiumstangen 223
Anti-Twist-System 31, 50
Anzugsmoment 29, 61, 73, 99, 121,
..... 131, 141, 147, 165, 177, 211
Aufsatzgelenk 294, 304
Auswahlhilfe 9-23
- B**
Bauteile-Bibliothek 6
Befestigungsmaterial 53
Belastungsdaten LightClamps 29
Belastungsdaten RobustClamps 211
Belastungsdaten Solid Clamps 61, 73, 99,
..... 121, 131, 141, 147, 165, 177, 211
Biegemoment 29, 61, 73, 99, 121,
..... 131, 141, 147, 165, 177, 211
Blockform 69-72, 80-86, 110-117,
..... 125-127, 136, 145,
..... 153-157, 172-175, 188-195
Bockrollen 229
- C**
CAD-Bauteilebibliothek 6
Chemische Beständigkeit 50
- E**
Eckhalteblech 256
Edelstahlrohr 220
Einpressmutter 231
Einschraubstellfüße 228
Ersatzteile ITAS 261
- F**
Fax-Anfrage ITAS 263
Flanschklemmstücke 39-40, 146-162, 217
Flanschkupplung 296, 309
Flanschwinkelkupplung 297, 307
Fuß FI 400 ITAS 246
Fußklemmstücke 37, 98-118, 216
- G**
Gelenkklemmstücke 42-44, 176-196
Geräteträgersysteme 22, 264-311
- H**
Haftkraft 29, 61, 73, 99, 121, 131, 141,
..... 147, 165, 177, 211
- I**
Industrie-Design 64-68, 76-79, 102-109,
..... 124, 134-135, 144-143,
..... 150-152, 168-171, 180-187
- Infomobil 6
Innenspannsystem 20, 242-250
Internetpräsenz 6
ITAS 20, 232-263
ITAS-Zubehör 21, 254-263
- K**
Klemmhebel 53, 230
Kreuzklemmstücke 34-35, 60-75, 214
Kugelgelenk Klemmstücke 17, 198
Kupplung 296, 308
- L**
Laschenklemmstücke 41-42, 164-175
Leistungstiefe 8
Lenkrollen 229
Light Clamps 14-15, 24-52
Linear-Technik 5
- M**
Modul-Technik 5
Monitorhalterung 266-289
Muffenklemmstücke 38, 130-139
Monitoständer höhenverstellbar 280
- N**
Neigungsadapter 298
- O**
Online Auswahlhilfe 23
- P**
Parallelklemmstücke 140-145
Phoenix Mecano 4
Profil-Technik 5
Produktberatung 6
Produktbereiche 5
Pultadapter 310
Pultflansch 297
- Q**
quad® Elemente 73-75, 88-93, 118-119,
..... 128, 137-139, 158-162
- R**
Reduziereinsätze 52,
Reduziereinsatz Prinzip 30
Robust-Clamps 18, 206-217
Rohrbefestigungen 228
Rundrohr-Gewindestopfen 225
Rundrohr-Verschlussstopfen 226
- S**
Schnellwechselsystem (ITAS) 20, 248
Seitenblech (ITAS) 259
Signalaufsatz 310
Smartphone-Halterung 285
Solid-Clamps 16-17, 56-204



Stahlrohr 220
 Standfuß 294, 304
 Steckklemmstücke 120-128
 Stellfüße 228
 Systemaufbauten 293, 303

T
 Tragarmsystem 22, 290
 Treppeneckverbinder (ITAS) 261
 Treppengeländerhaltefuß (ITAS) 246
 Treppenholmprofil (ITAS) 257
 Treppenstufenprofil (ITAS) 258
 Treppenwinkel (ITAS) 260

U
 Übersicht Geräteträgersysteme 22, 290, 300
 Übersicht ITAS Innenspannsystem 20, 238
 Übersicht ITAS Schnellwechselsystem 20, 248
 Übersicht LightClamps 14, 32
 Übersicht RobustClamps 18, 206
 Übersicht SolidClamps 16, 62, 74, 100, 122,
 132, 142, 148, 166, 180
 Unser Service 6

V
 Verbindungs-Kreis 12
 Verbindungs-Technik 5
 Verdrehmoment 29, 61, 73, 99, 121,
 131, 141, 147, 165, 177, 211
 Verschlussstopfen 226
 Vertretungen weltweit 4
 Vierkantrohr 221, 311
 Vierkant-Gewindestopfen 225
 Vierkant-Verschlussstopfen 226

W
 Wandflansch (ITAS) 246
 Wandgelenk (Geräteträger) 295, 305
 Werkzeug 253
 Winkel Eckstück (ITAS) 241
 Winkel Eck-T-Stück (ITAS) 241
 Winkel T-Stück (ITAS) 242
 Winkelklemmstücke 36, 72-85, 215
 Winkelkupplung (Geräteträger) 297, 307

Z
 Zubehör 19, 52-53, 216-231
 Zwischengelenk (Geräteträger) 306

Die Angaben in diesem Katalog wurden mit größter Sorgfalt und auf ihre Richtigkeit hin überprüft. Jedoch kann für eventuell unvollständige oder fehlerhafte Angaben keine Haftung übernommen werden. Die exemplarischen Abbildungen im Katalog können, je nach Baugröße, im Original optisch abweichen. Mit Ausgabe dieses Kataloges sind frühere Katalogauflagen überholt. Änderungen, die der technischen Weiterentwicklung dienen, behalten wir uns vor. Die jeweils aktuellsten Katalogdaten finden Sie im Downloadbereich unserer Internetseiten.

