



Tragarm- / Geräteträgersysteme

RK Monitorhalterung..... Seite 270

GT 48 Seite 294

GT 50, 60, 80 Seite 300

RK Monitorhalterung

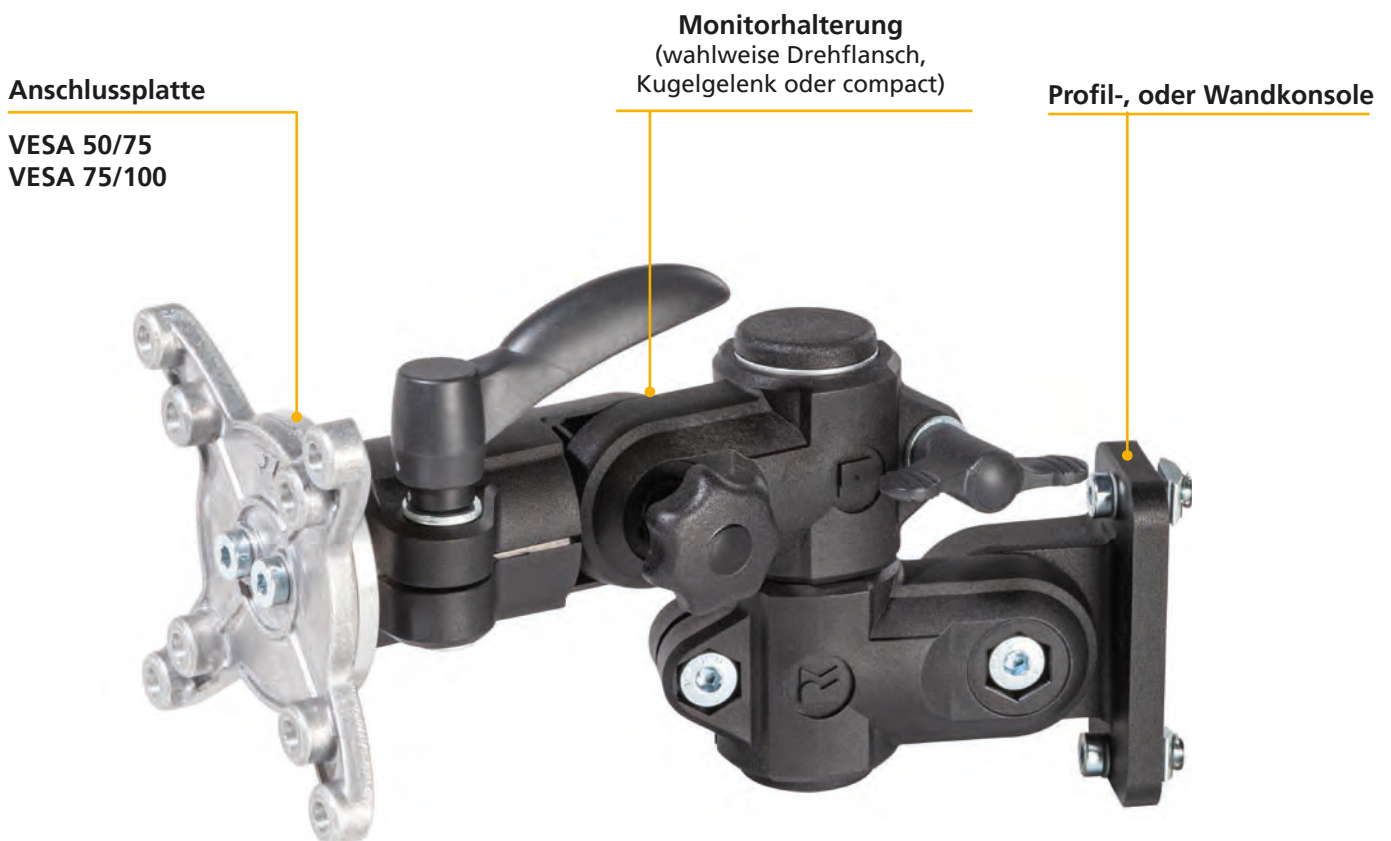
Universell einsetzbare Halter für Monitore / Touchpanels / Bediengeräte

Diese Halterungen für Monitore, Touchpanels und andere Bediengeräte sind flexibel, bieten viele Freiheitsgrade und sind somit universell einsetzbar.

Durch die Kompatibilität zur RK Verbindungs-Technik, sowie zum RK Profilsystem, sind unterschiedlichste Anbindungen realisierbar.

Ideale Einsatzgebiete:

- Industrielle Anwendungen allgemein
- Anlagen und Maschinen
- Leitstände
- Ergonomische Arbeitsplatzsysteme



Merkmale

- Geräteanschluss über Universal-, oder VESA-Anschlussplatte
- Hochfeste Materialien garantieren prozesssichere, dauerhafte Belastungen
- Hohe Arbeitsergonomie durch Höhenverstellung an die Körpergröße des Bedieners
- Optimale Einstellung des Sichtfeldes durch seitliches Verdrehen
- Drehflansch und Kugelgelenk: vibrationssichere Neigungsverstellung, Arretierung in 15°-Rastschritte
- Compact: Halbschalenausführung (erleichtert eine nachträgliche Montage), optionale Reduziereinsätze erhältlich (rund oder vierkant 20, 25, 30 mm)
- Anbindung an Aluminiumprofil und damit an das Maschinengestell mittels Nutensteinen möglich
- Universelle Befestigungslöcher erlauben eine einfache Wandmontage

Ausführungen	RK Monitorhalterung Drehflansch S. 272
	RK Monitorhalterung Kugelgelenk S. 272
	RK Monitorhalterung compact S. 273
Befestigung	Wandkonsole S. 274
	Profilkonsole..... S. 274
	Tragarm einfach S. 275
	Tragarm doppelt S. 276
	Tragarm doppelt höhenverstellbar S. 277
	Tragarm telescope..... S. 278
	Tragarm telescope höhenverstellbar S. 280
Module	Monitorständer höhenverstellbar S. 282
Zubehör	Anschlussplatte VESA 50/75 S. 286
	Anschlussplatte VESA 75/100 S. 286
	Tastaturablage S. 287
	Tablethalterung S. 288
	Lenkrolle S. 290
	Vario-Quick Halteblock S. 290
	Reduzierhülsen für Monitorhalterung S. 291
	Reduziereinsätze für Monitorhalterung..... S. 291
	Klemmhebel S. 292
	Klettkabelbinder S. 292
Anwendungsbeispiele	Monitohalter S. 293

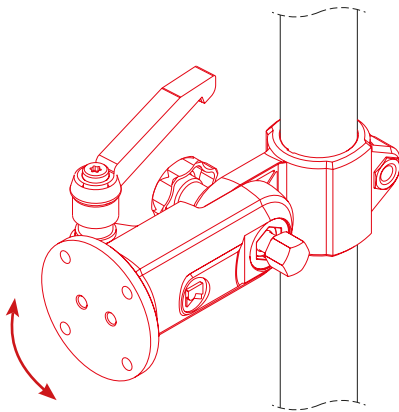
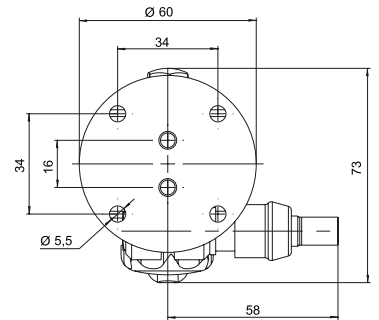
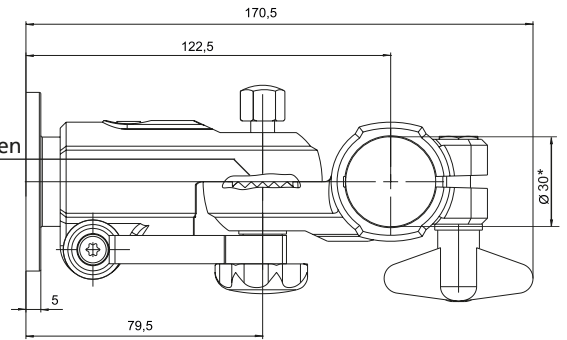
RK Monitorhalterung

Ausführungen

Monitorhalterung Drehflansch



Arretierung in 15° - Rastschritten



90°

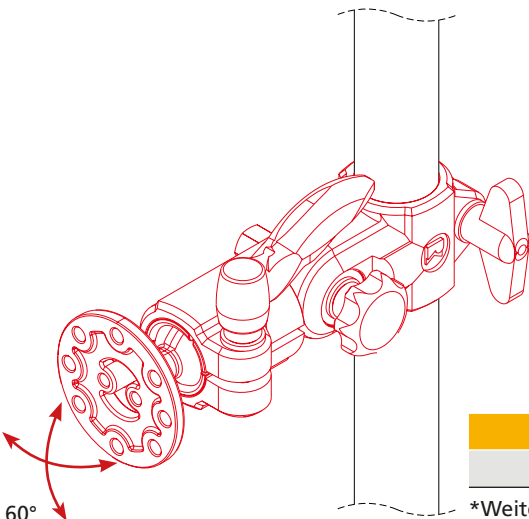
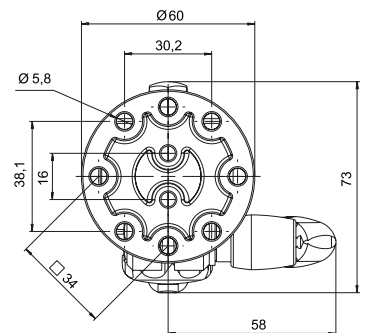
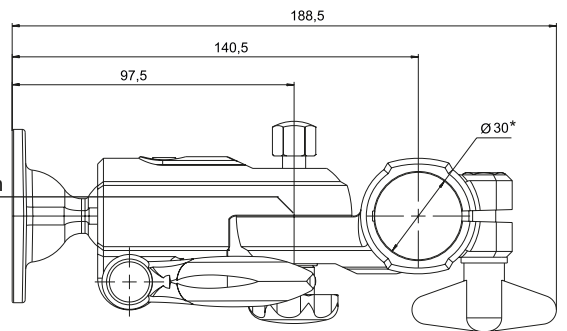
Code No.	Gewicht	max. Last
193000030C11	370 g	25 kg

*Weitere Querschnitte über Reduzierhülsen, siehe Zubehör Seite 291.

Monitorhalterung Kugelgelenk



Arretierung in 15° - Rastschritten



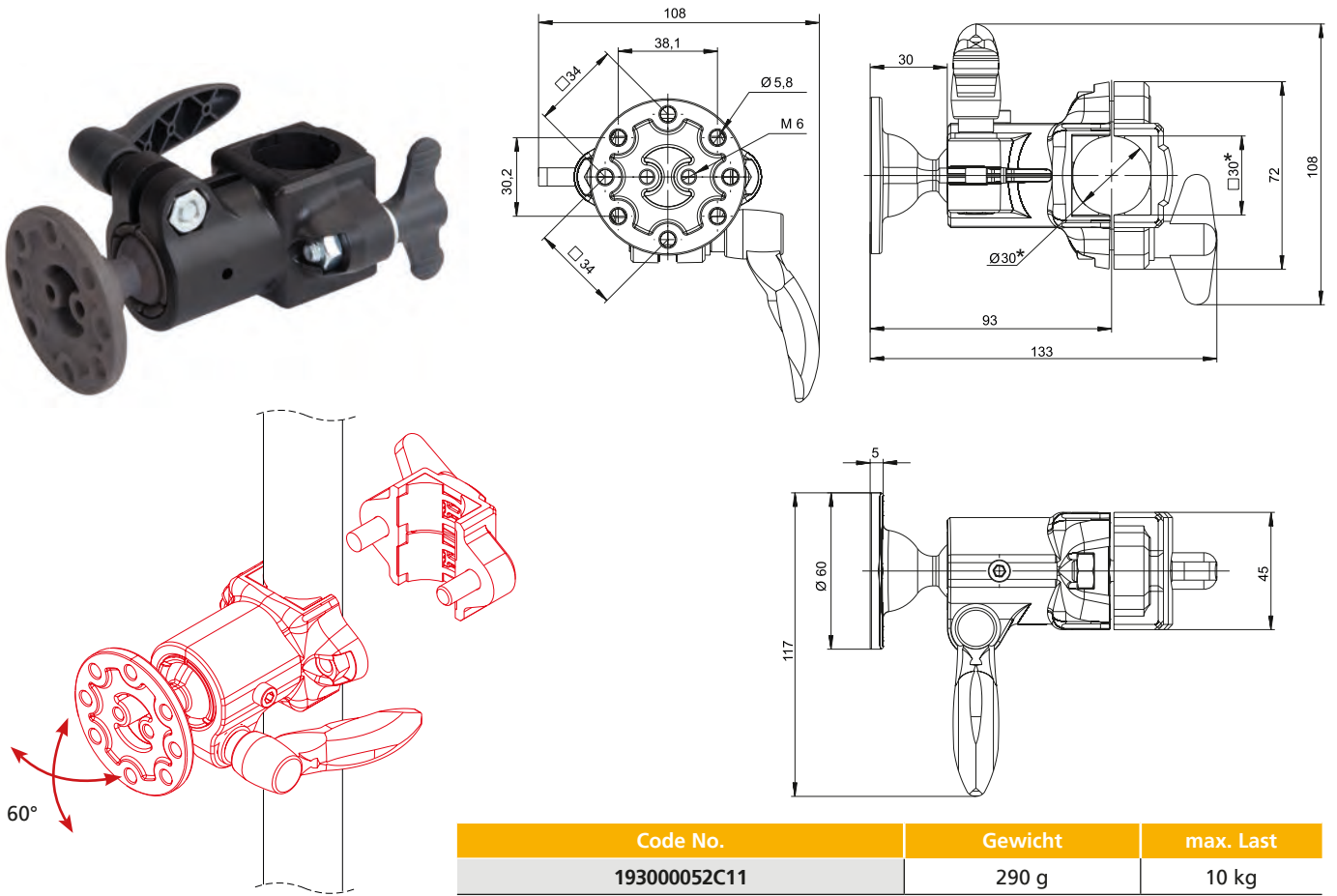
60°

Code No.	Gewicht	max. Last
193000042C11	342 g	10 kg

*Weitere Querschnitte über Reduzierhülsen, siehe Zubehör Seite 291.



Monitorhalterung compact



Code No.	Gewicht	max. Last
193000052C11	290 g	10 kg

*Weitere Querschnitte über Reduziereinsätze, siehe Zubehör Seite 291.



Einleitung

Auswahlhilfe

Light Clamps

Solid Clamps

Robust Clamps

Zubehör

ITAS

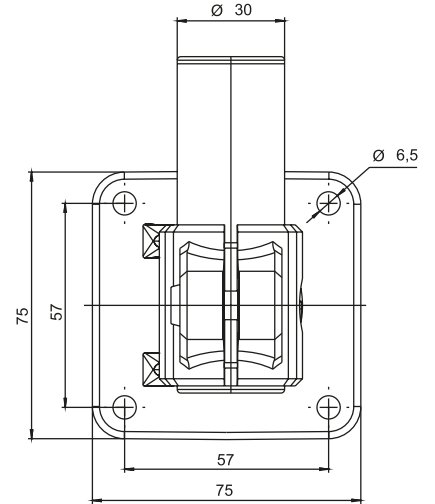
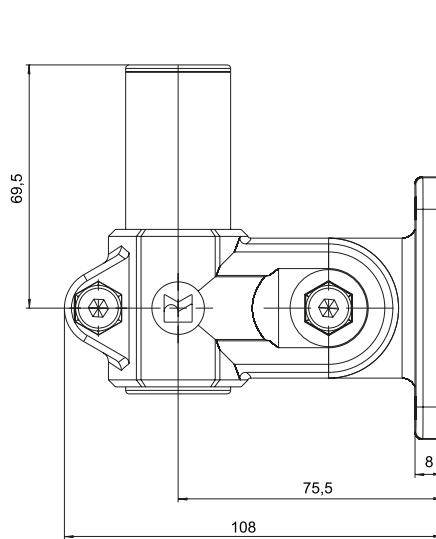
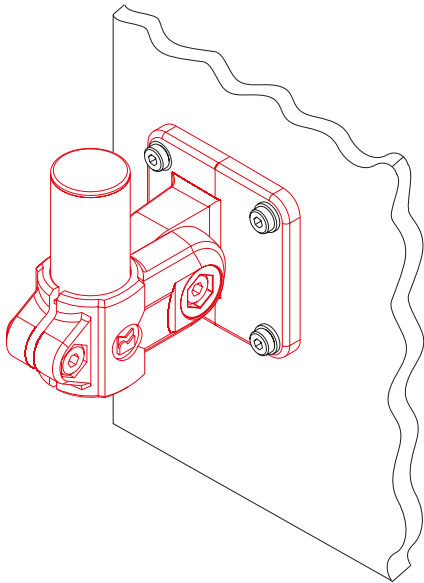
Tragarmsystem

Anhang

RK Monitorhalterung

Befestigung

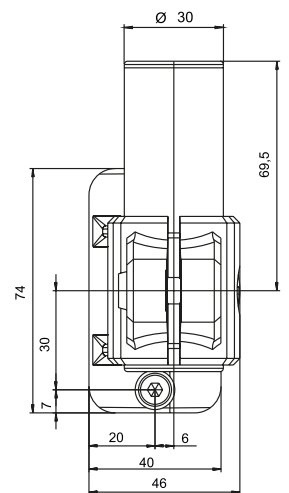
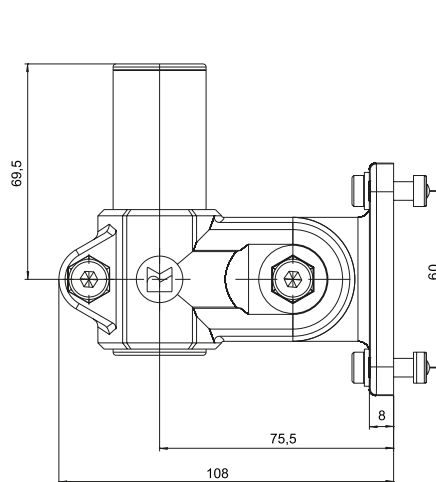
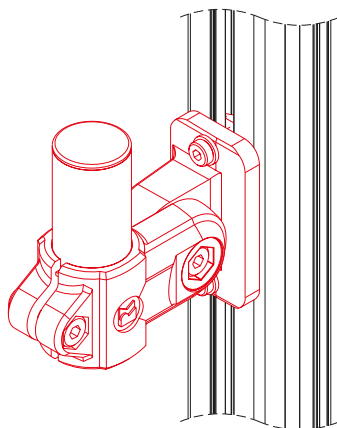
Wandkonsole



Code No.	Gewicht
193000358C66	306 g

Profilkonsole

Lieferumfang: inklusive Befestigungssatz an RK Rose+Krieger Profilsystem (40er Nutgeometrie)



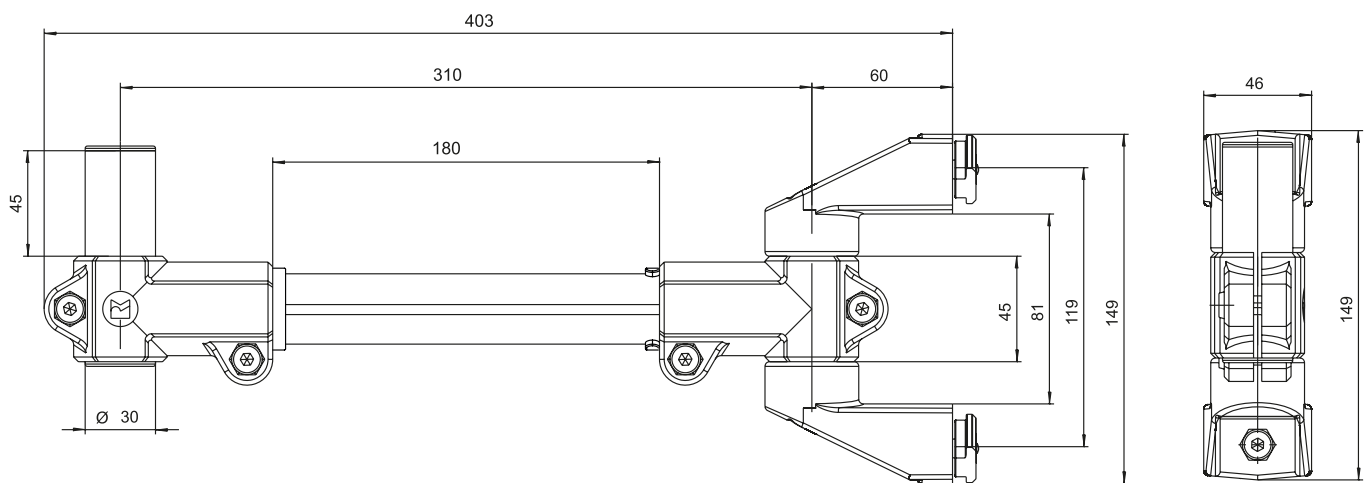
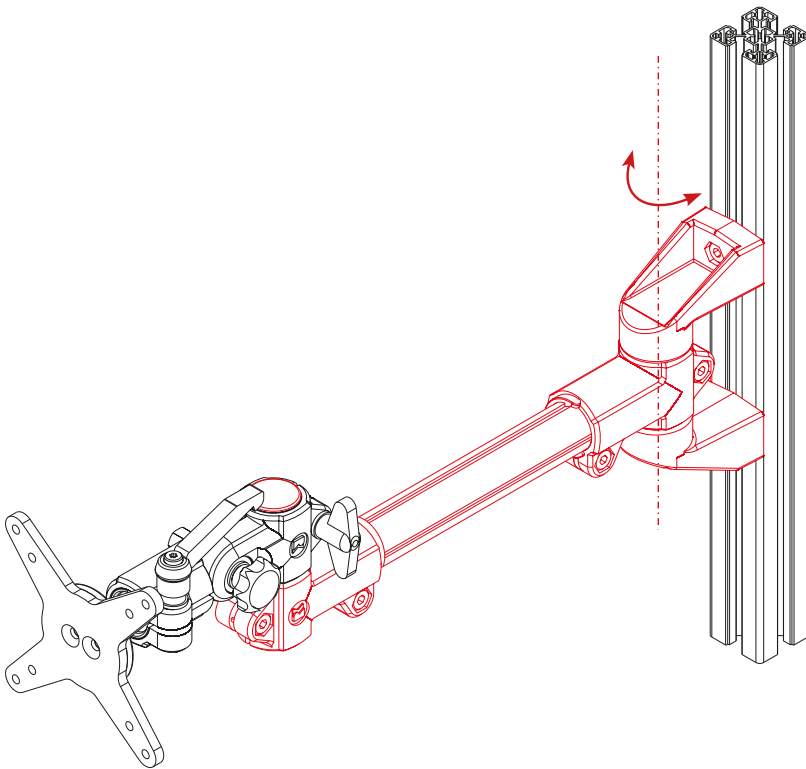
Code No.	Gewicht
193000298C66	270 g



Tragarm einfach



Lieferumfang: inklusive Befestigungssatz an RK Rose+Krieger Profilsystem (40er Nutgeometrie)



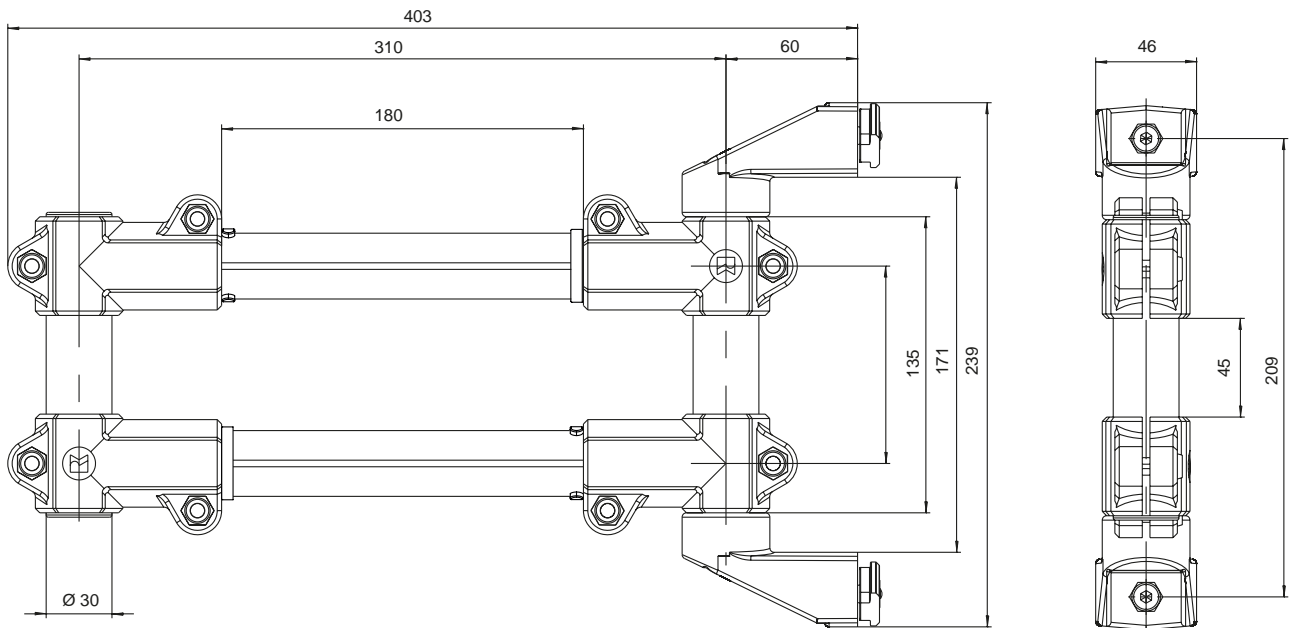
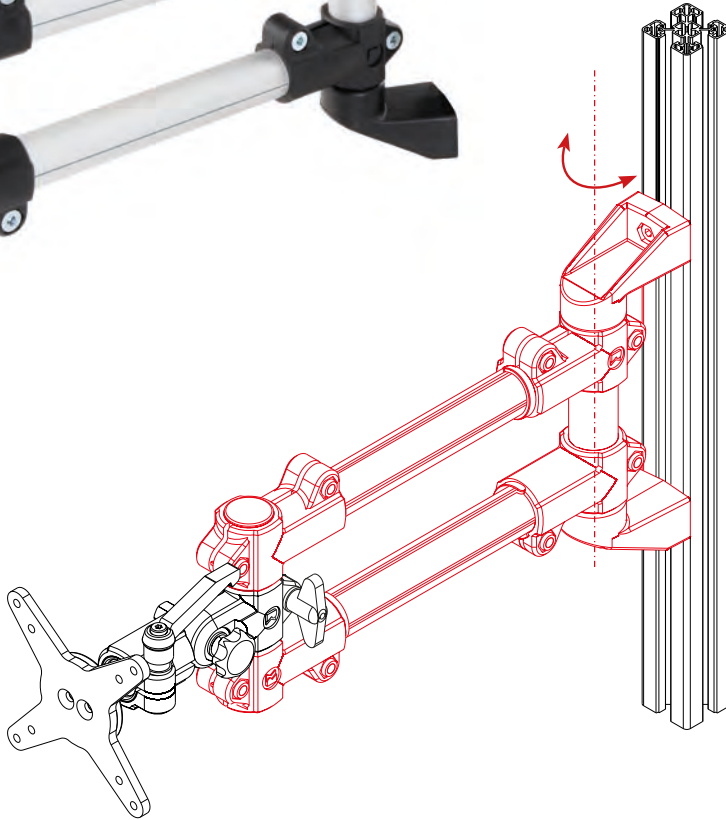
Code No.	Gewicht	max. Last
193000018C66	610 g	10 kg

RK Monitorhalterung

Befestigung

Tragarm doppelt

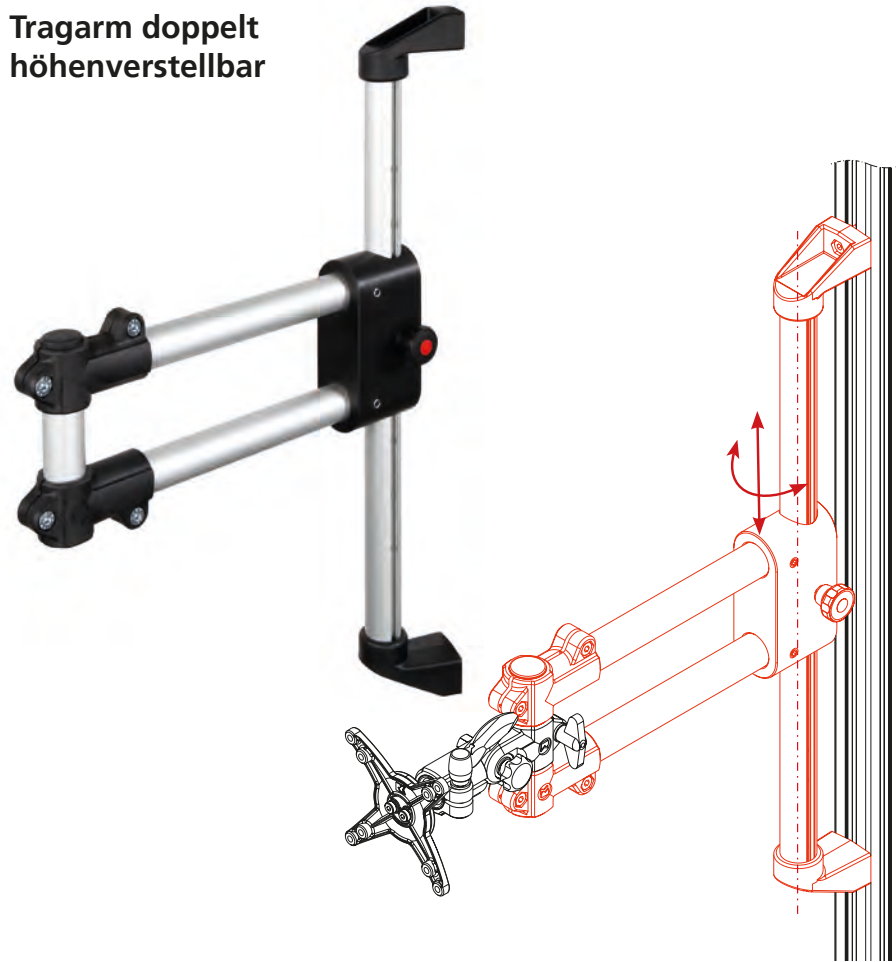
Lieferumfang: inklusive Befestigungssatz an RK Rose+Krieger Profilsystem (40er Nutgeometrie)



Code No.	Gewicht	max. Last
193000028C66	1030 g	25 kg



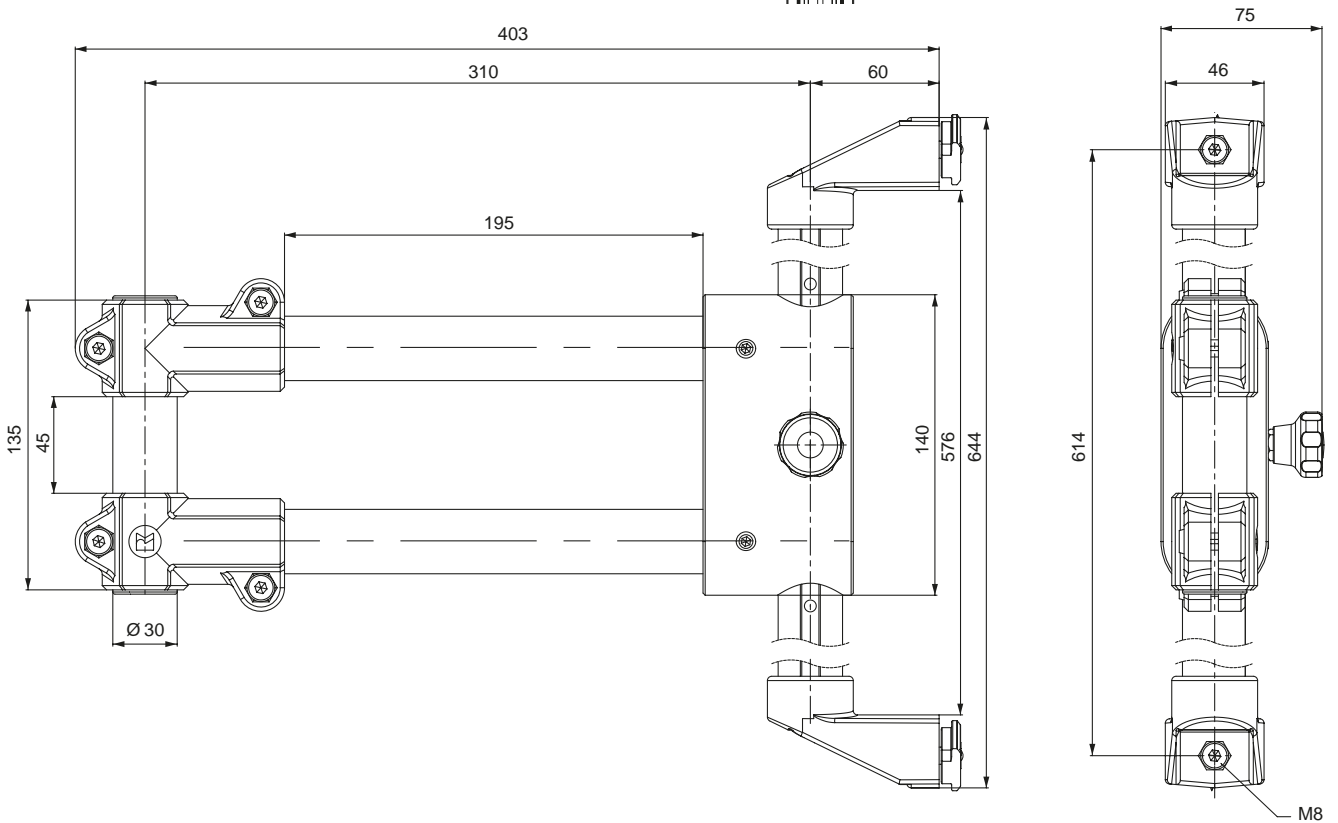
**Tragarm doppelt
höhenverstellbar**



Lieferumfang: inklusive Befestigungssatz an RK Rose+Krieger Profilsystem (40er Nutgeometrie)

Merkmale:

- 400 mm Hub (30 mm Teilung)
- Werkzeuglose Handverstellung
- Sichere Arretierung durch federbelasteten Rastbolzen



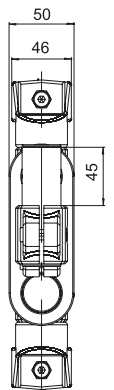
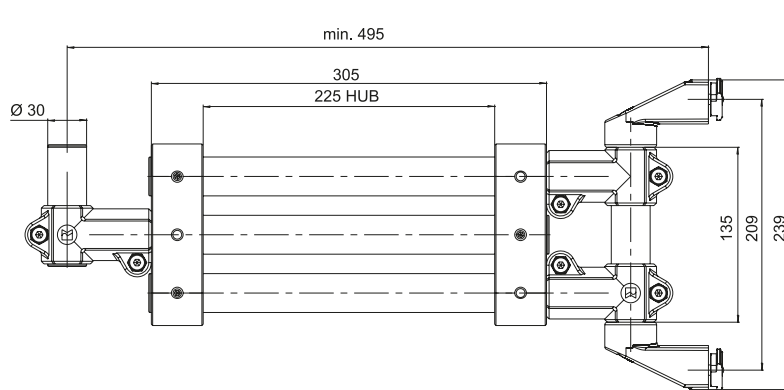
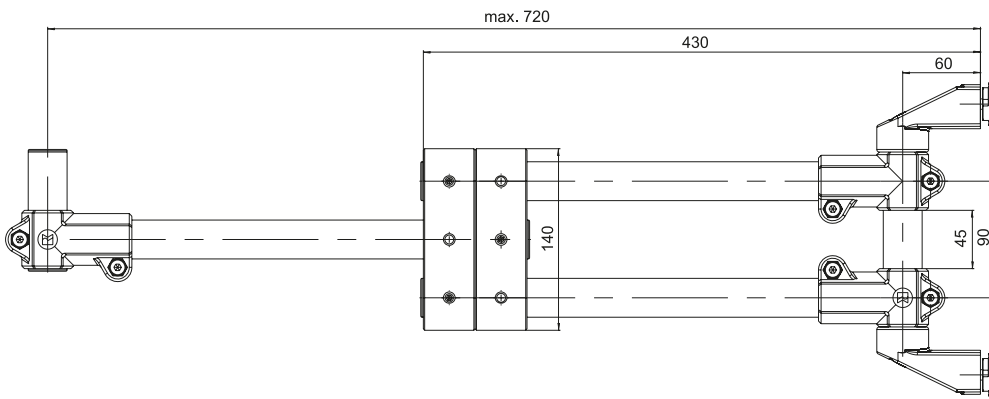
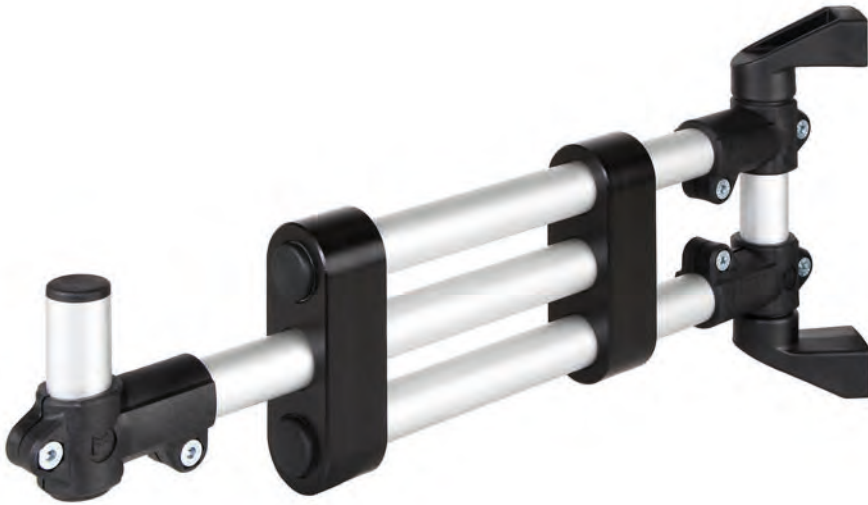
Code No.	Gewicht	max. Last
193000068C66	2040 g	10 kg

RK Monitorhalterung

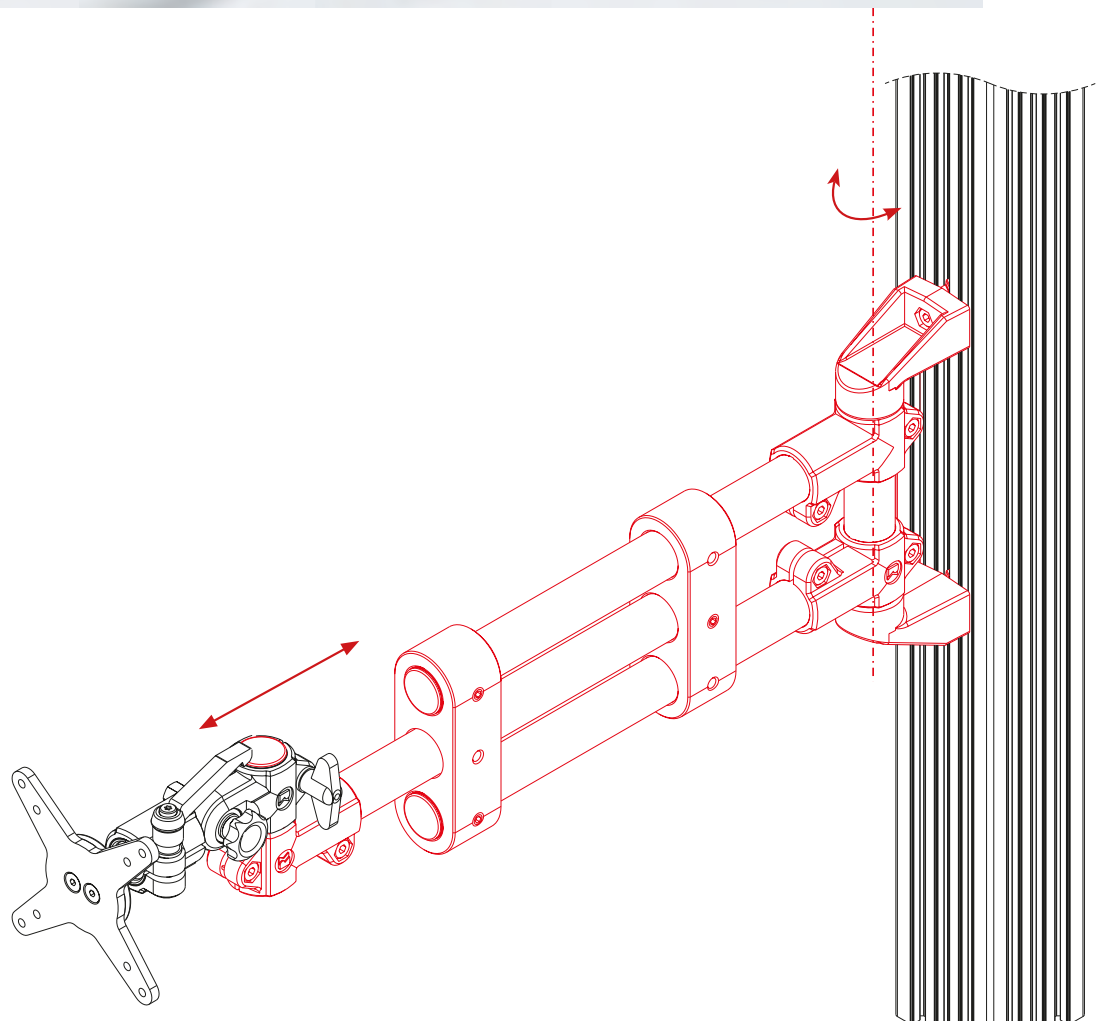
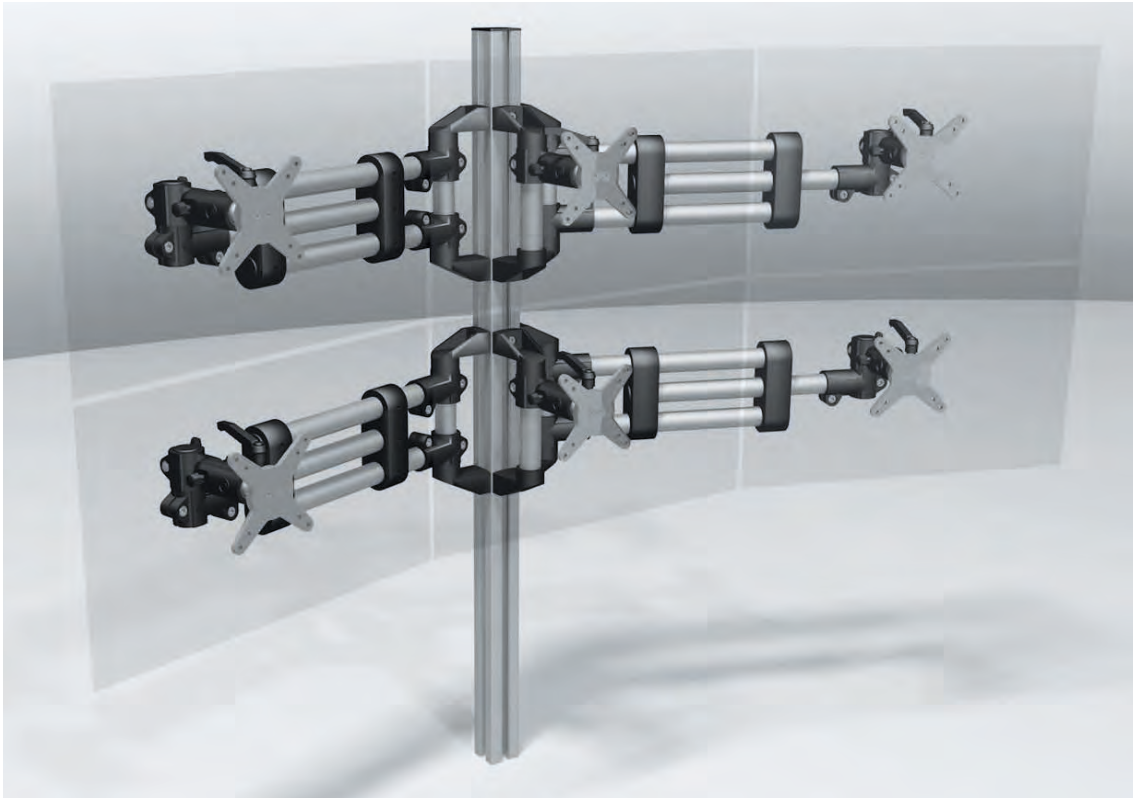
Befestigung

Tragarm telescope

Lieferumfang: inklusive Befestigungsatz an RK Rose+Krieger Profilsystem (40er Nutgeometrie)



Code No.	Gewicht	max. Last
193000048C66	1610 g	5 kg



RK Monitorhalterung

Befestigung

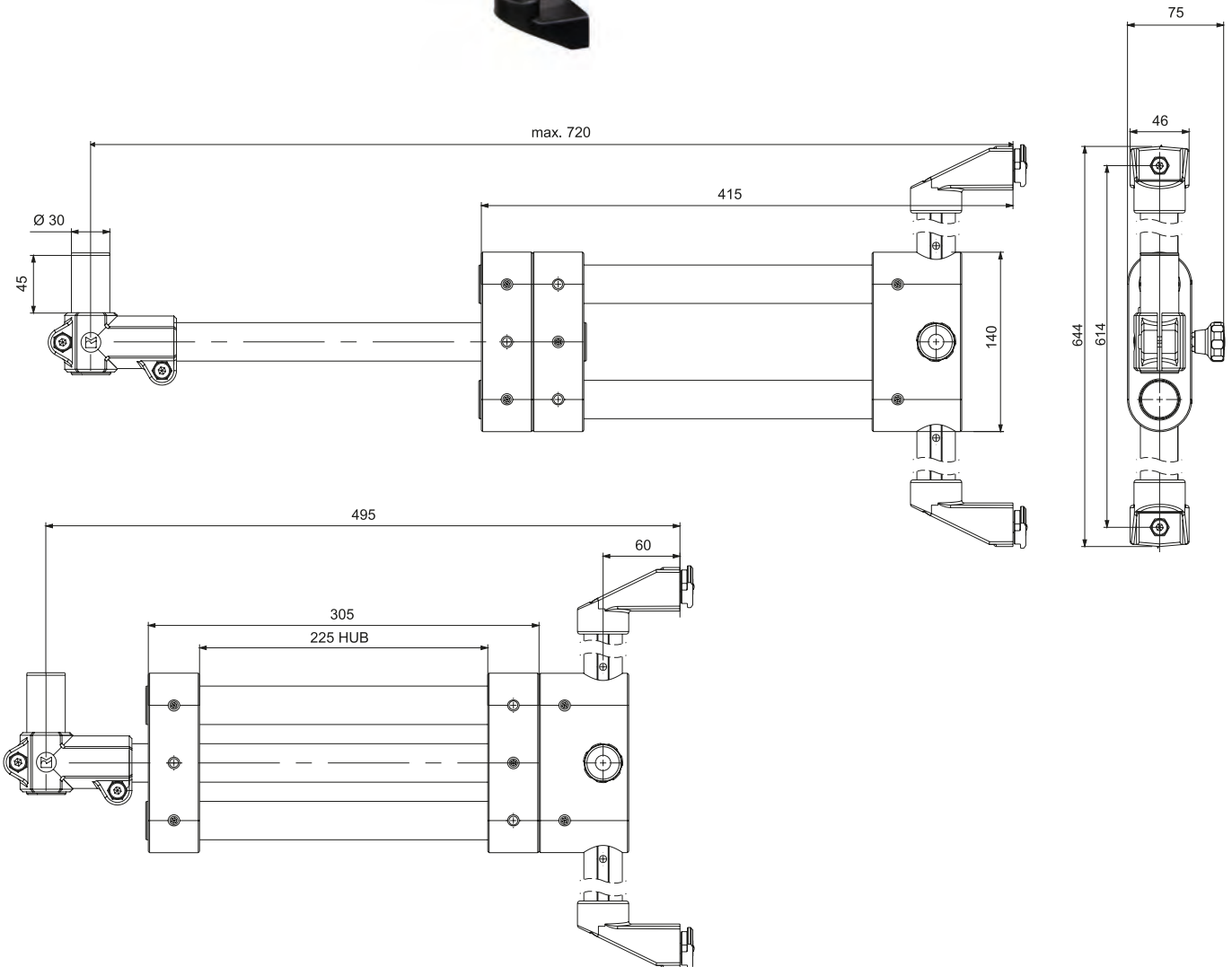
Tragarm telescope
höhenverstellbar



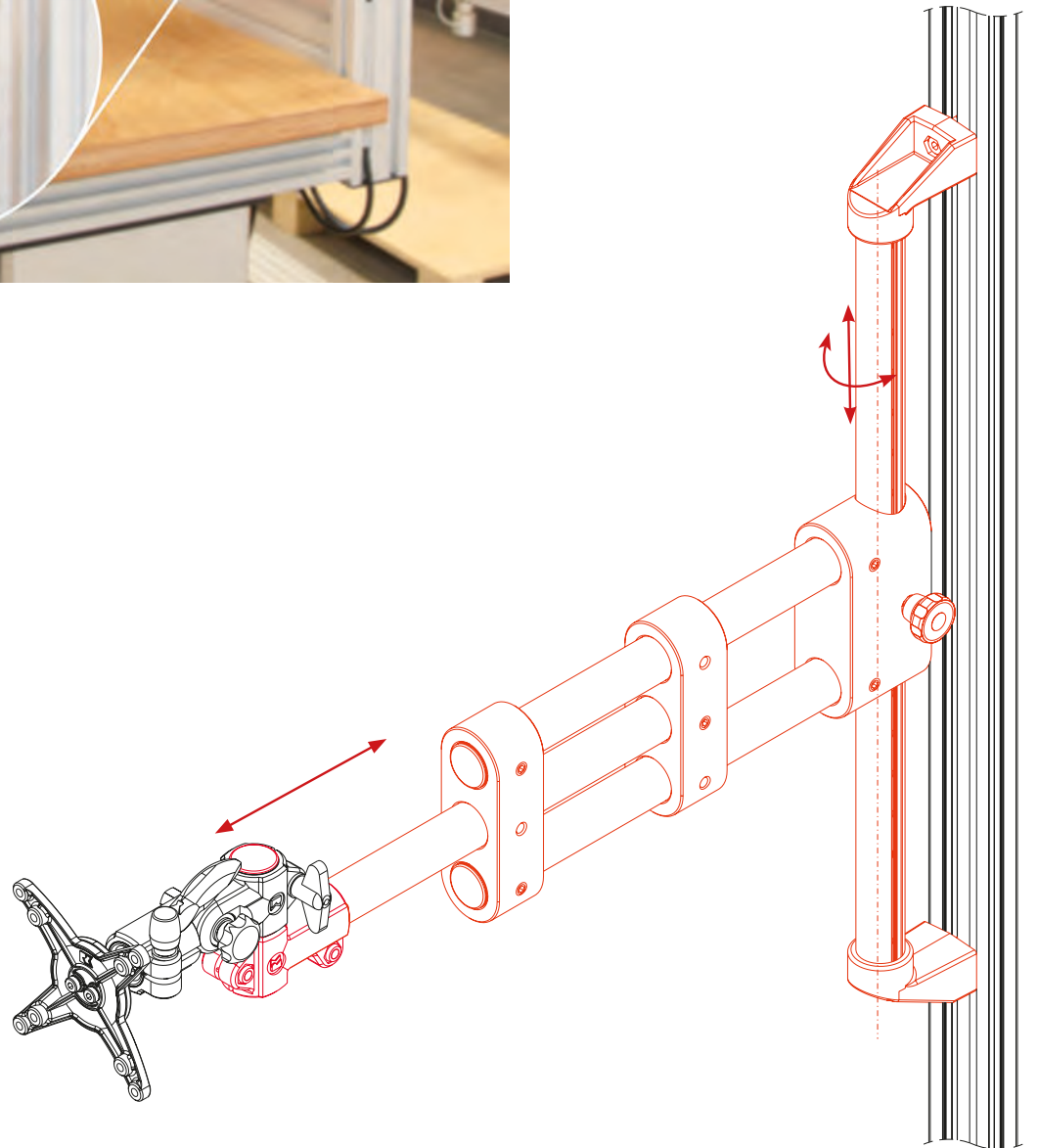
Lieferumfang: inklusive Befestigungssatz an RK Rose+Krieger Profilsystem (40er Nutgeometrie)

Merkmale:

- 400 mm Hub (30 mm Teilung)
- Werkzeuglose Handverstellung
- Sichere Arretierung durch federbelasteten Rastbolzen



Code No.	Gewicht	max. Last
193000058C66	2640 g	5 kg



Module

Monitorständer höhenverstellbar

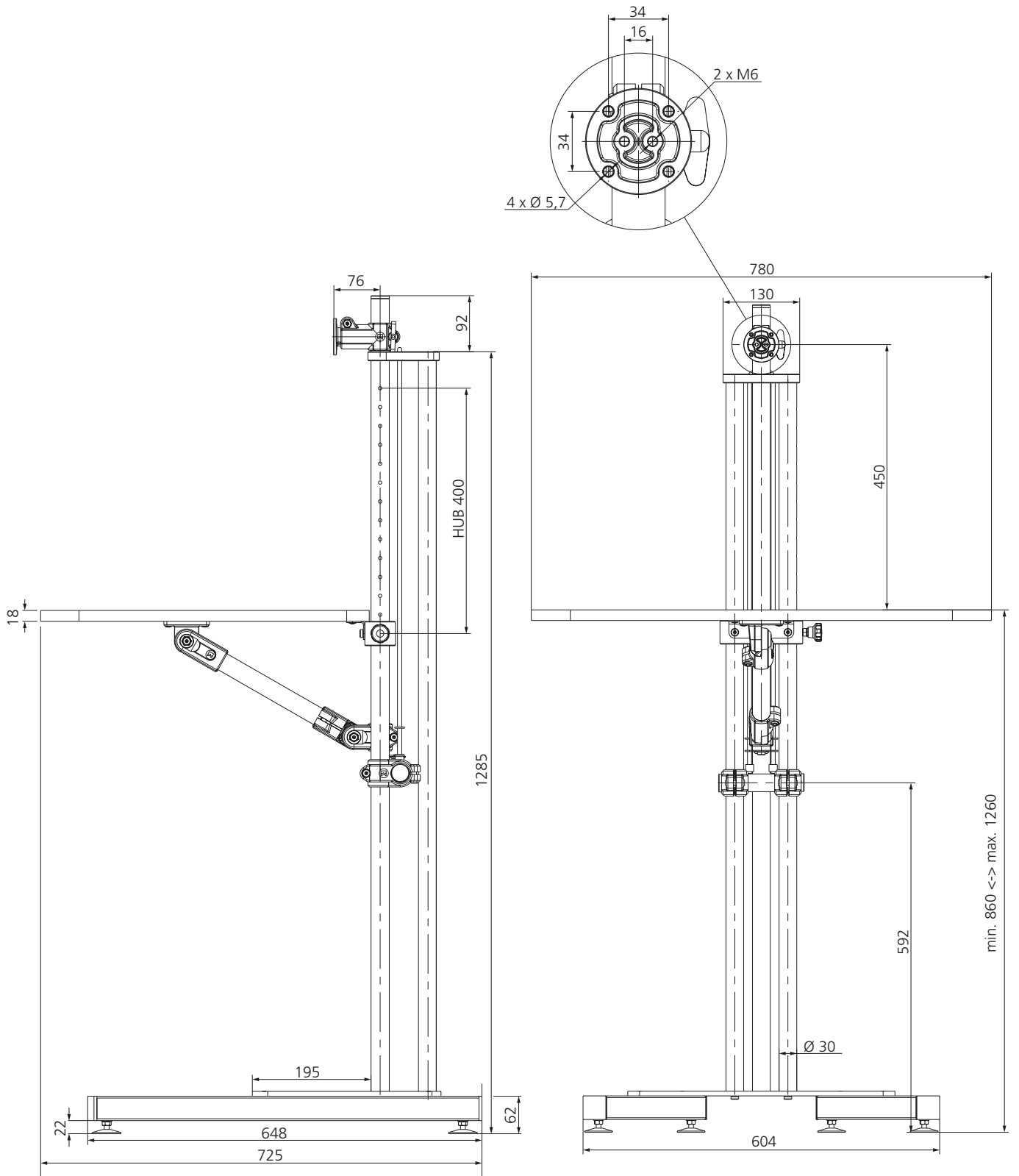
Lieferumfang:
vormontierter Bausatz

Merkmale:

- 400 mm Hub (31 mm Teilung)
- Werkzeuglose Handverstellung der Arbeitsfläche mit Zugbandunterstützung

- Sichere Arretierung der Höhenverstellung durch federbelasteten Rastbolzen
- Standsicherer Aufbau mit Stellfüßen, optional mit Lenkrollen (siehe Zubehör Seite 290)
- Beschichtete Arbeitsfläche (0,30m²)
- Integrierter Kabelkanal
- Halterung für Monitor vormontiert, optional kombinierbar mit anderen RK Monitorhalterungen

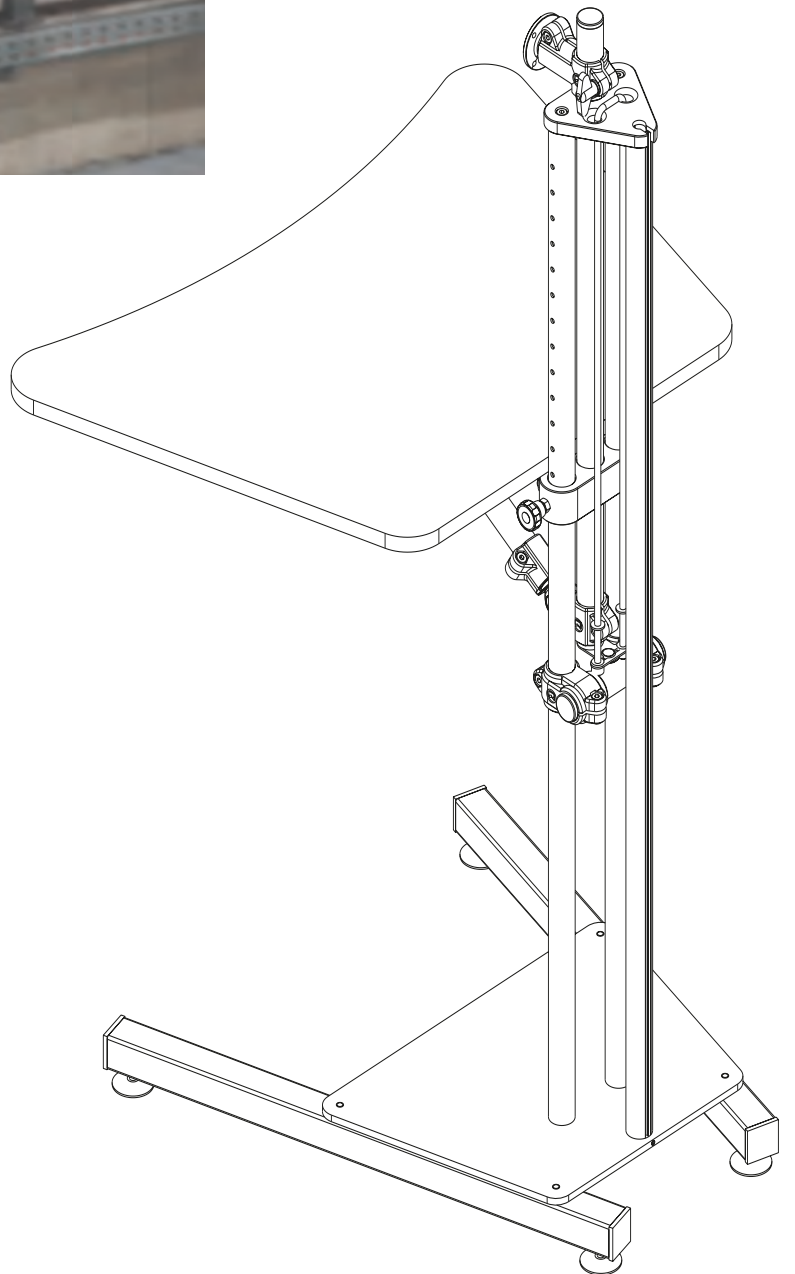




Code No.	Gewicht
193000078C66	22,2 kg

Module

Monitorständer
höhenverstellbar





Höhenverstellung Bildschirm



Kabelführung



Höhenverstellung
Tischplatte (Rastbolzen)



Optional: Lenkrolle (Siehe Seite 290)

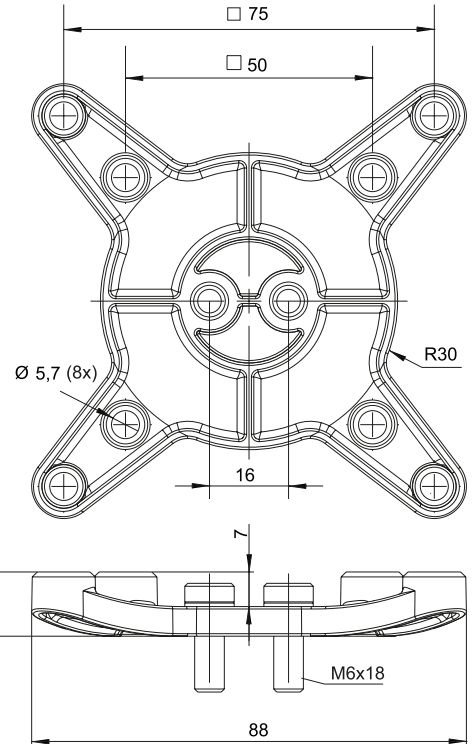
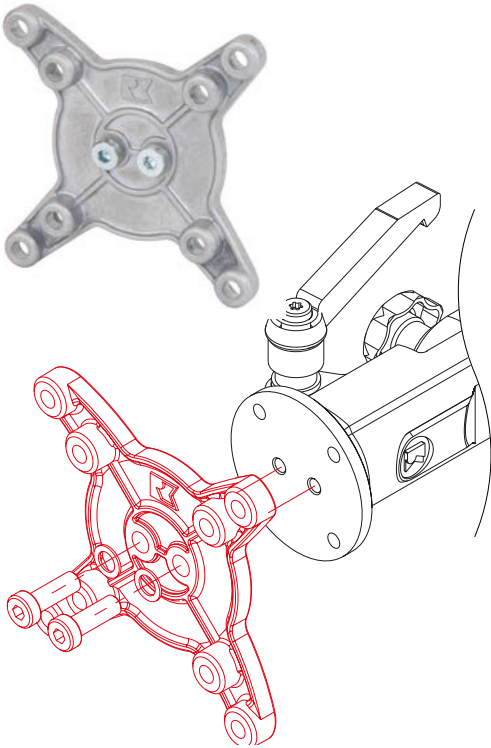


Zugband

RK Monitorhalterung

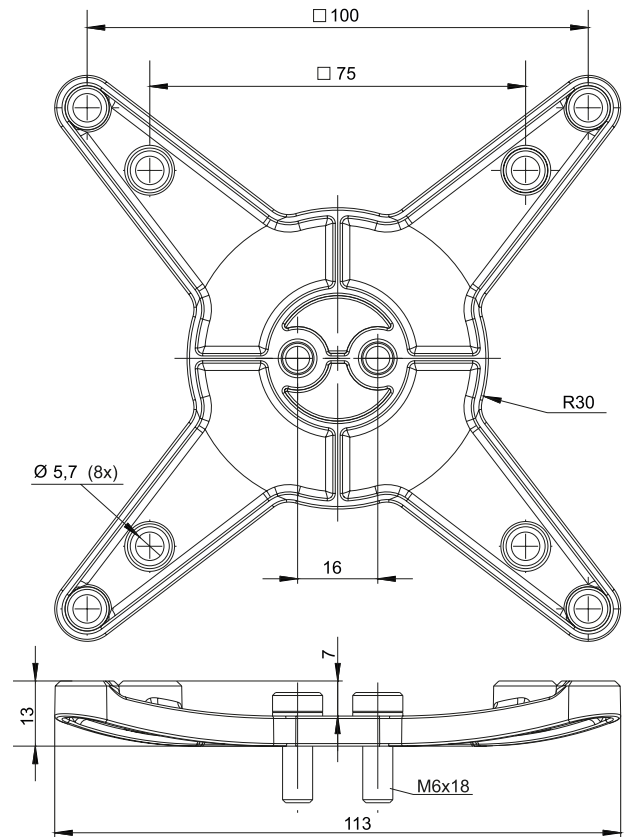
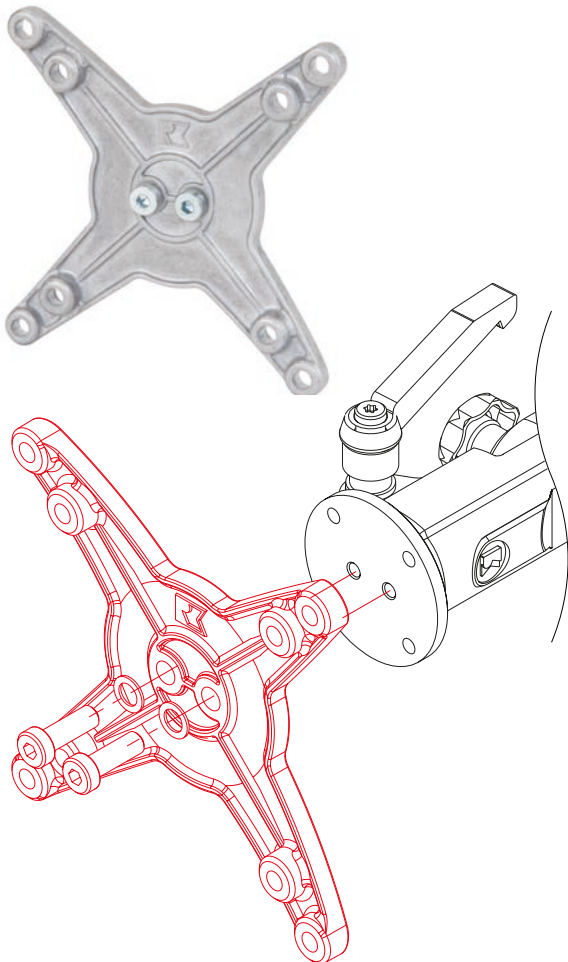
Zubehör

Anschlussplatte VESA 50/75



Code No.	Gewicht
94372	67 g

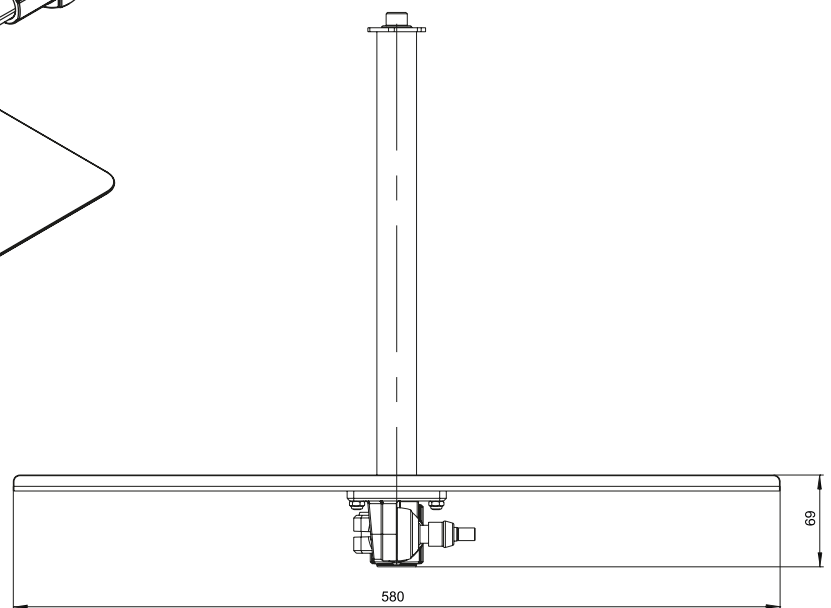
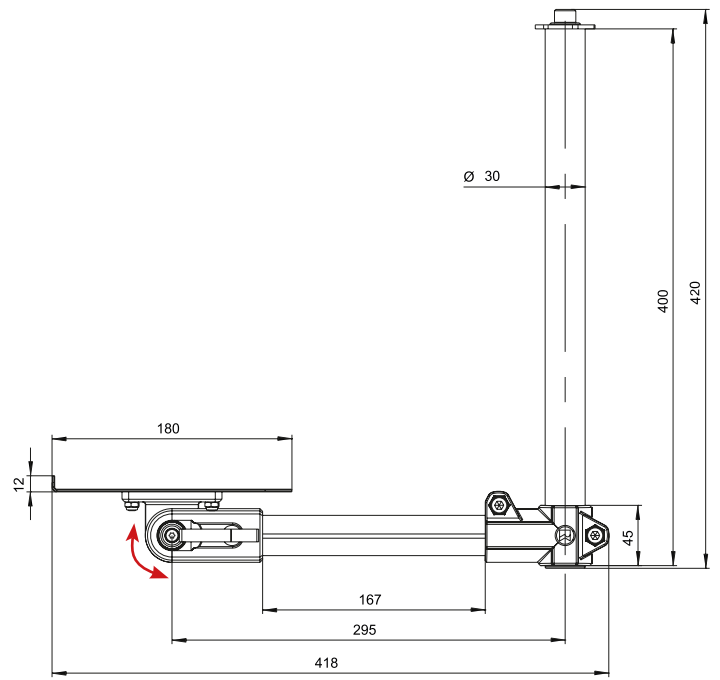
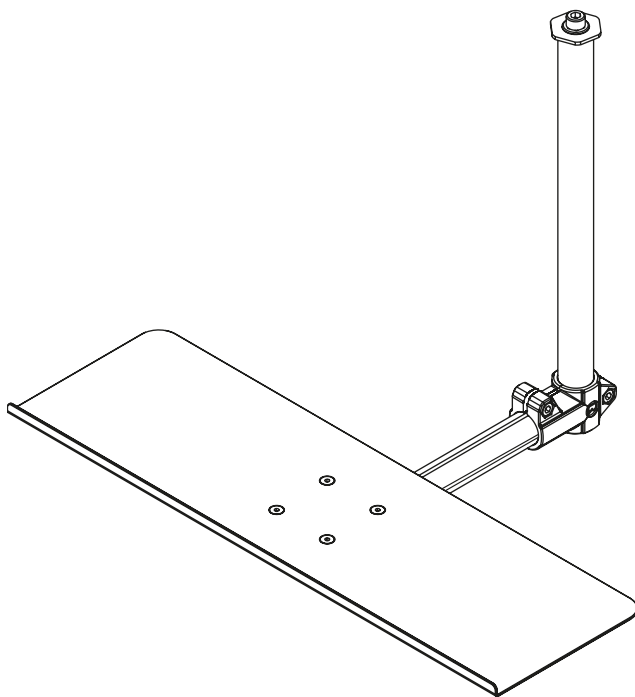
Anschlussplatte VESA 75/100



Code No.	Gewicht
94371	80 g



Tastaturablage



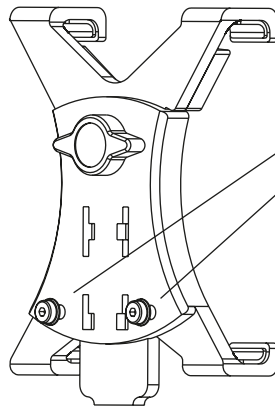
Ausgelegt für Kombination mit Tragarm doppelt. (Siehe Seite 276)

Code No.	Gewicht
193000038C66	2500 g

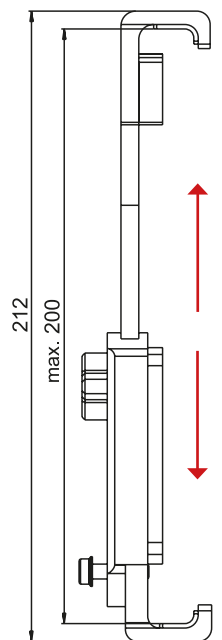
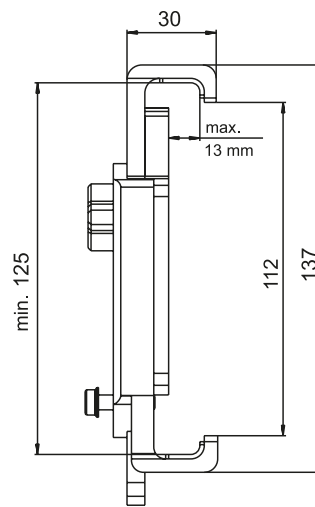
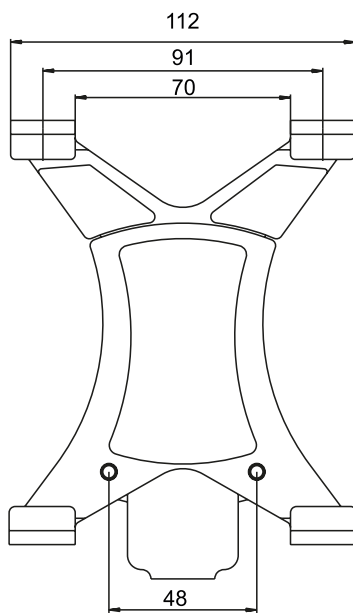
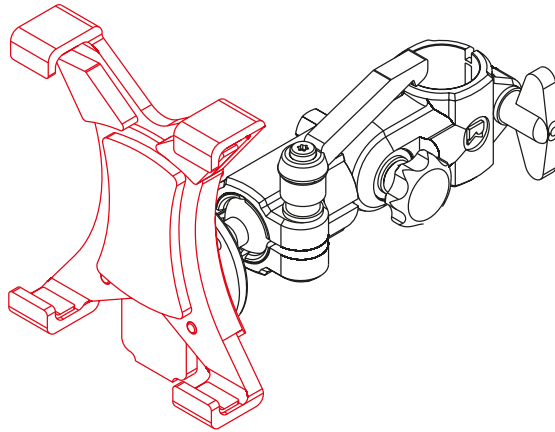
RK Monitorhalterung

Zubehör

Tablet-Halterung



Lieferumfang:
inklusive Befestigungssatz für die
RK Monitorhalterung

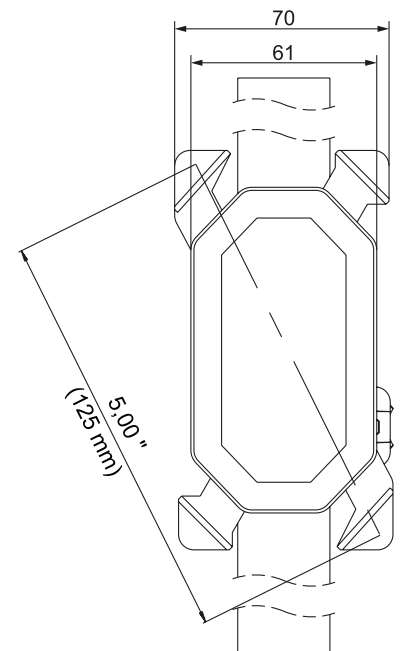
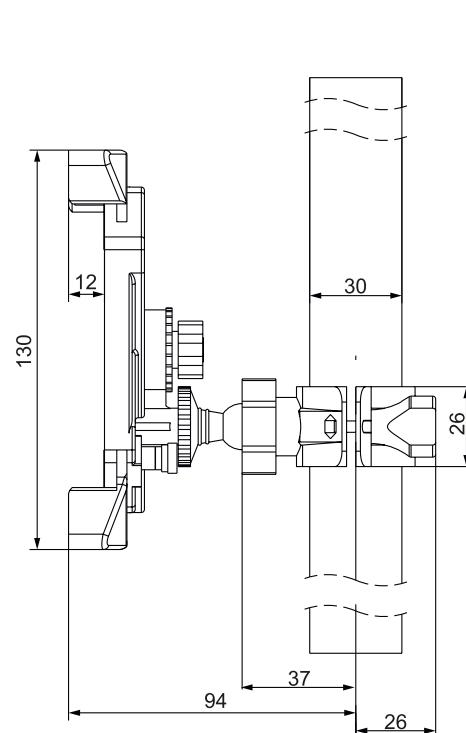
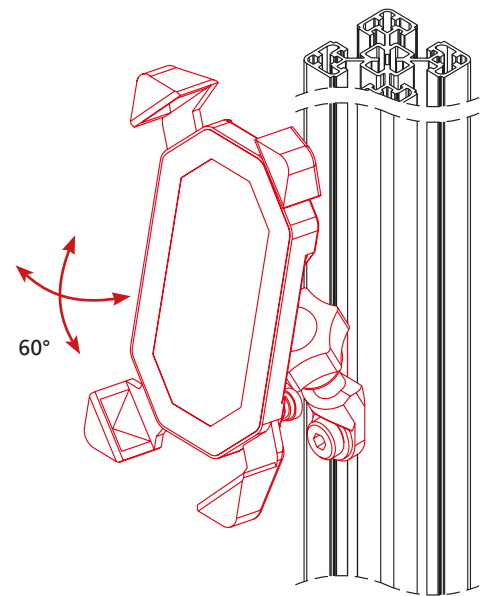
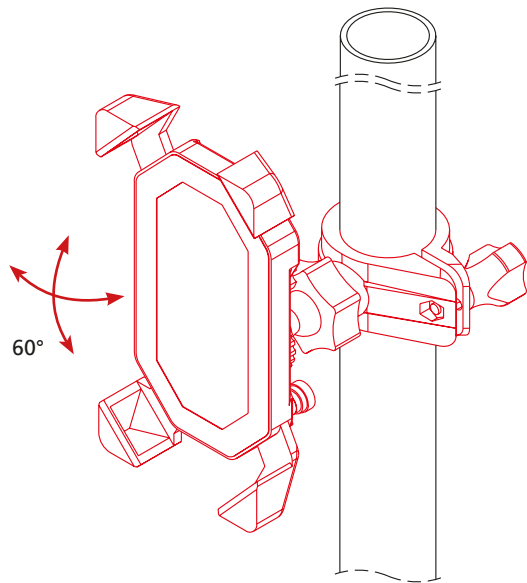


Code No.	Verstellbereich
193000052C66	von 125 bis 200 mm



Smartphone-Halterung

Lieferumfang:
inklusive Befestigung an 30 mm Rundrohr und an RK Rose+Krieger Profilsystem (40er Nutgeometrie)



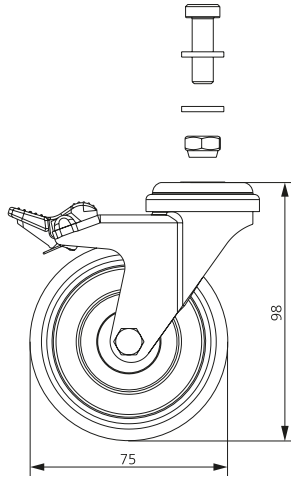
Code No.	Verstellbereich
193000038C69	von 125 (5 Zoll) bis 185 (7,25 Zoll) mm

RK Monitorhalterung

Zubehör

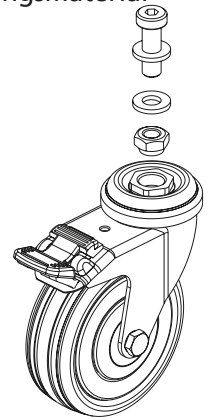
Lenkrolle mit Feststeller

- Durch die Lenkrolle werden Gestelle, Tische und Aufbauten mobil.



Material: Stahl galvanisch verzinkt

Lieferumfang:
inklusive Befestigungsmaterial



Code No.	Gewicht
90503	34 g

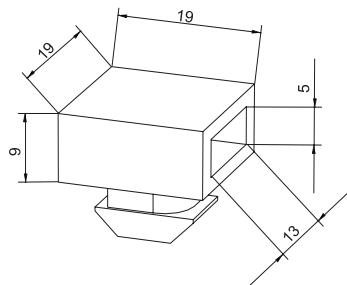
Bestellhinweise:

- Bestellmengen unterliegen festgelegter Stafflung gemäß Tabelle

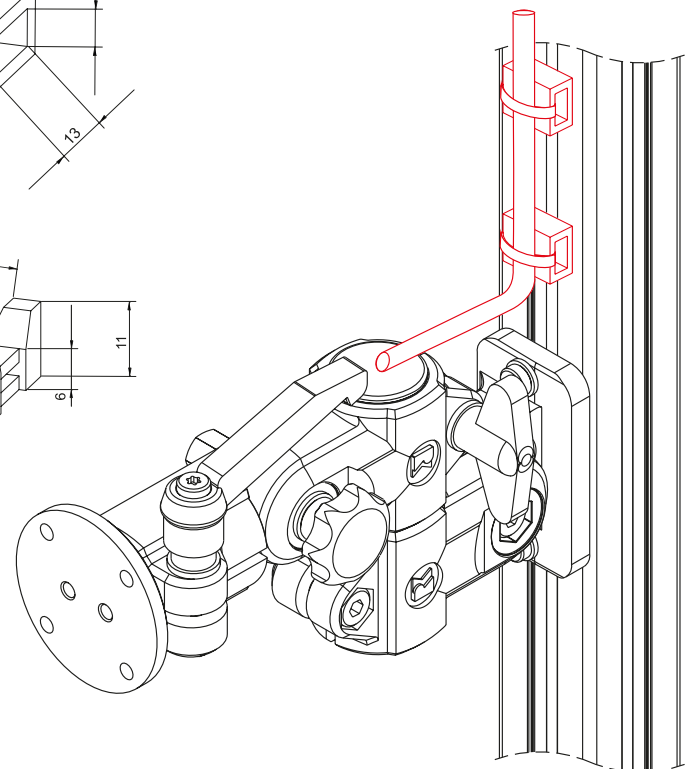
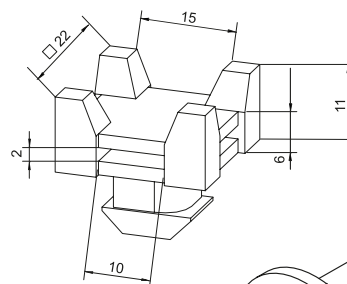
- Zur Befestigung von Kabeln
- Nachträgliches Einschwenken in die Profilnut ist möglich
- Material: Kunststoff schwarz

Vario-Quick Halteblock K/KK

Type K



Type KK



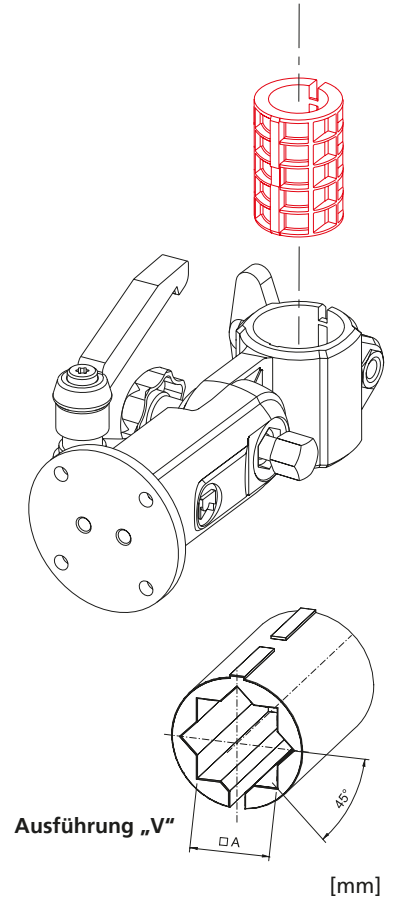
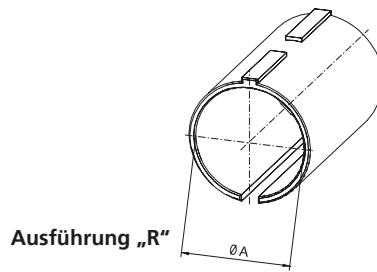
Code No.	Type	Bestellmenge Stafflung	Version
40181251	Halteblock K	10, 20, 30... Stück	40er Nutgeometrie
40181271	Halteblock KK	10, 20, 30... Stück	40er Nutgeometrie



Bestellhinweise:

- Bestellmengen unterliegen festgelegter Staffelung gemäß Tabelle

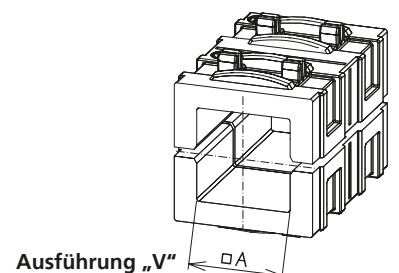
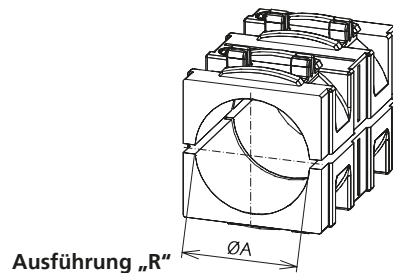
Reduzierhülsen für Monitorhalterungen (Drehflansch und Kugelgelenk)



[mm]

Code No.	Ausführung	Bestellmenge Staffelung	A + 0,1
96204AC	R20	5, 10, 15... Stück	20,25
96206AC	R25	5, 10, 15... Stück	25,25
96208AC	V20	5, 10, 15... Stück	20,25

Reduziereinsätze für Monitorhalterungen (Compact)



[mm]

Code No.	Ausführung	Bestellmenge Staffelung	A
963000AC	R20	5, 10, 15... Stück	20,25
963002AC	R25	5, 10, 15... Stück	25,25
963004AC	R30	5, 10, 15... Stück	30,25
963001AC	V20	5, 10, 15... Stück	20,50
963003AC	V25	5, 10, 15... Stück	25,50

RK Monitorhalterung

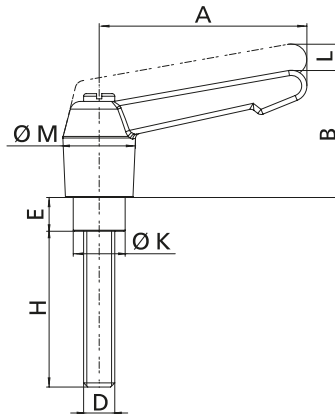
Zubehör

Klemmhebel

- Durch die aufgeführten Klemmhebel können die Kunststoffelemente nachgerüstet werden. Dies erfolgt durch einfachen Austausch der Zylinderschrauben.

- Durch Anheben des Griffes wird die Kerbverzahnung frei und der Klemmhebel kann in die günstigste Spannposition geschwenkt werden. Beim "Loslassen" rastet der Griff selbsttätig wieder ein.

Material: Griff aus PA, schwarz, Schraubeneinsatz aus Edelstahl



(Symbolische Darstellung)

[mm]

Code No.	Type	A	B	D	E	H	K	L	M
902381	20-30	65	35	M8	14	25	13	4	19,5

Bestellhinweise:

- Bestellmengen unterliegen festgelegter Stafflung gemäß Tabelle

Klettkabelbinder



Code No.	Bestellmenge Stafflung
91815	5, 10, 15... Stück



Anwendungsbeispiele



Einleitung

Auswahlhilfe

Light Clamps

Solid Clamps

Robust Clamps

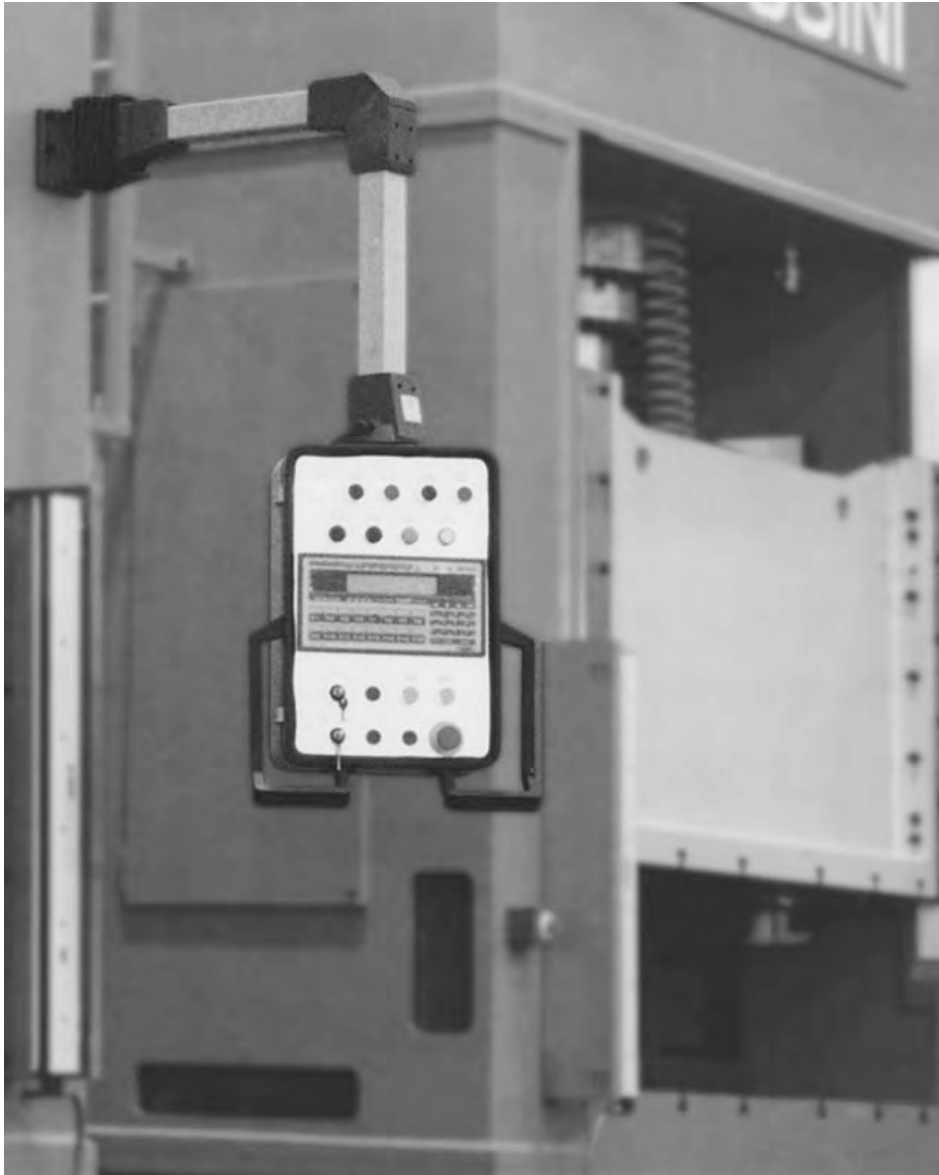
Zubehör

ITAS

Tragammsystem

Anhang

Geräteträgersystem GT 48



Eigenschaften / Leistungsdaten	Technische Angaben	S. 297
	Beispiele für Systemaufbauten	S. 297
Ausführungen (Maße, Bestellnummern)	GT AG / GT F / GT FD	S. 298
	GT WGW / GT WGS / GT AF	S. 299
	GT W / GT KU / GT KUF	S. 300
	GT WKU / GT WKUF / GT PF	S. 301
Zubehör Befestigung	Neigungsadapter GT NA	S. 302
	Verbindungsrohre Ø48	S. 302

Geräteträgersystem GT 48



GT AG



GT F / GT FD



GT WGW / WGS



GT AF



GT W



GT KU / GT KUF



GT WKU / WKUF



GT PF



GT NA

Merkmale:

- Basierend auf einem genormten Rundstahlrohr mit einem Durchmesser von 48 mm, stehen unter verschiedene Systemelemente zur Verfügung, die einen individuellen Systemaufbau in kürzester Zeit erlauben

- Die Stahlrohre können in der Länge frei gewählt werden und die Befestigung mit den Systemelementen wird durch Innensechskant-Schneidring-schrauben erstellt
- Für die Führung der Kabel verbleibt ein freier Durchgang von 40 mm Ø

Optionen:

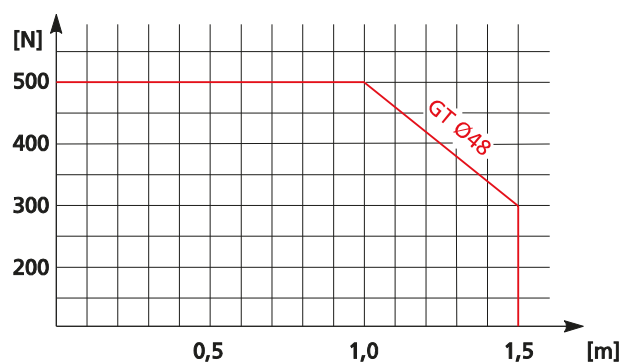
- Weitere Farben auf Anfrage erhältlich

GT 48 - Technische Angaben

Allgemeine Angaben / Betriebsbedingungen

Oberfläche	Standardausführung verkehrsgrau, RAL7043 pulverbeschichtet – Weitere Farben auf Anfrage
Rohr Ø 48	Verzinktes Stahlrohr, 48x4, DIN EN 10305
Freier Kabeldurchgang	Durch Befestigungselemente und Rohr 40 mm Ø
Anziehmoment der Rohr- klemmung	30 Nm
Schutzart	IP 54 nach DIN 40050 (Standfuß IP 42)

Lastdiagramm



Beispiele für Systemaufbauten

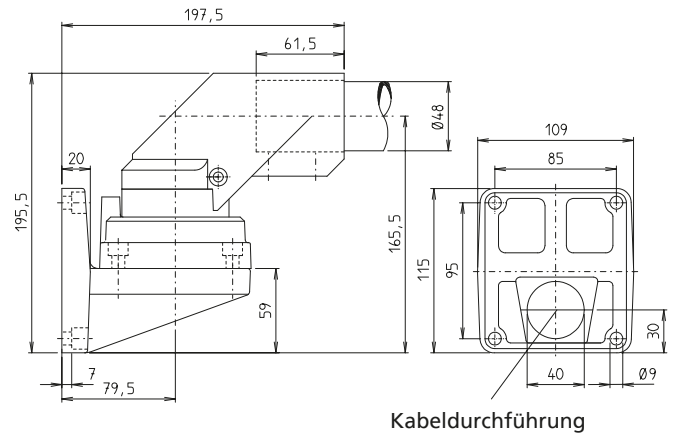


Wandgelenk (waagrecht):

- Aluminiumguss mit Stahlinnenrohr und Gleitlager
- Schwenkbereich 250°


GT WGW

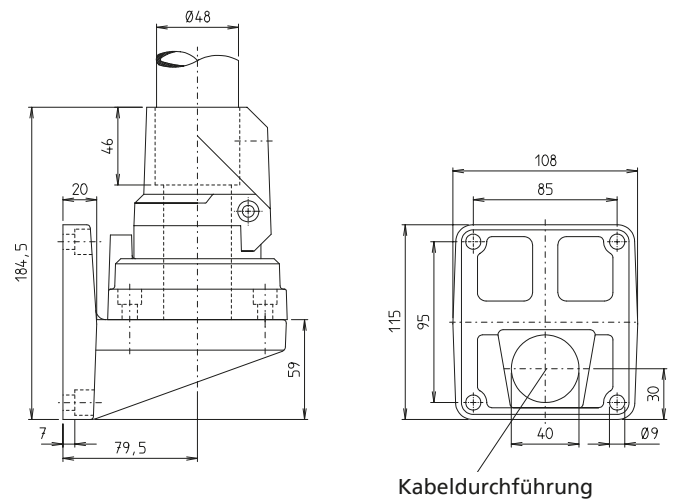
Code No.	Type	m [g]
194800270G	GT WGW 48	2851


Wandgelenk (senkrecht):

- Aluminiumguss mit Stahlinnenrohr und Gleitlager
- Schwenkbereich 250°


GT WGS

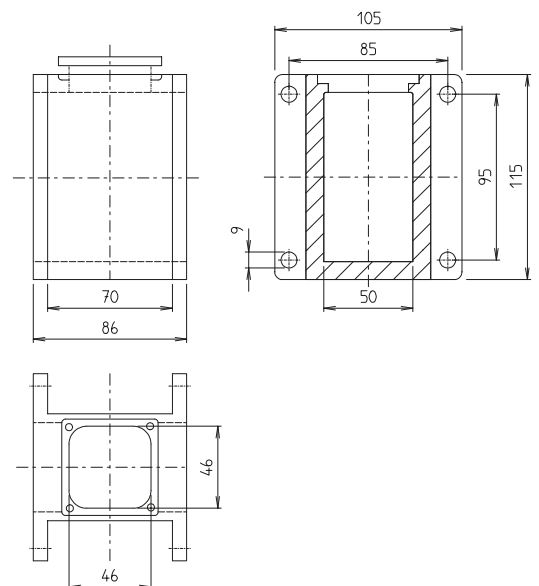
Code No.	Type	m [g]
194800310G	GT WGS 48	2627


Adapterflansch:

- Stahlguss in Kombination mit Wandgelenken zur Kabelführung, wahlweise von unten und oben


GT AF

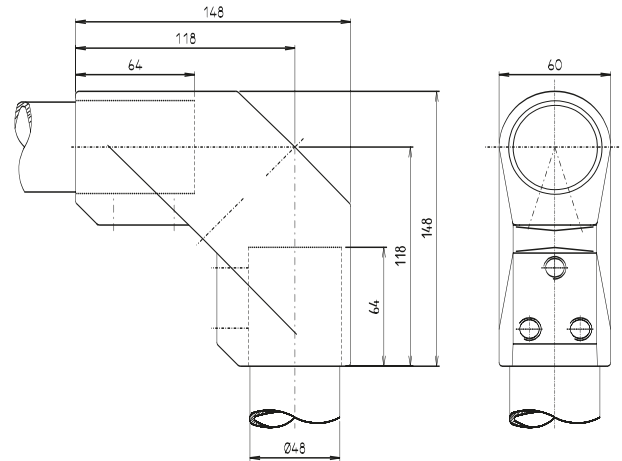
Code No.	Type	m [g]
194800111G	GT AF 48	2038



Geräteträgersystem GT 48

Winkel:

- Aluminiumguss, Winkel 90°

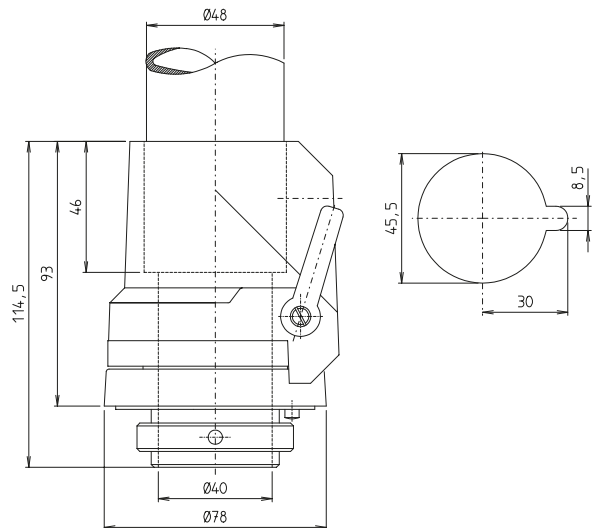


GT W

Code No.	Type	m [g]
194800280G	GT W 48	835

Kupplung:

- Aluminiumguss mit Stahlinnenrohr
- Durchsteckmontage in Gehäusebohrung
- Drehpunkt stufenlos arretierbar über Klemmhebel
- Schwenkbereich 260°

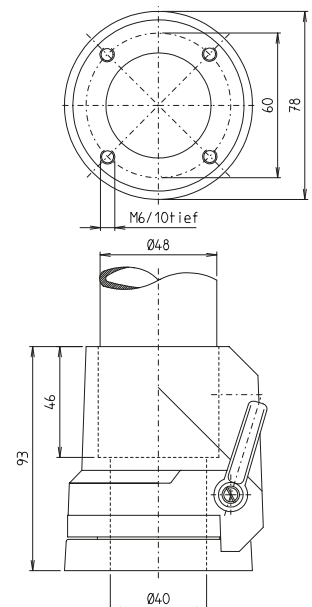


GT KU

Code No.	Type	m [g]
194800320G	GT KU 48	926

Flanschkupplung:

- Aluminiumguss mit Stahlinnenrohr
- Großflächige Flanschbefestigung am Gehäuse
- Drehpunkt stufenlos arretierbar über Klemmhebel
- Schwenkbereich 260°



GT KUF

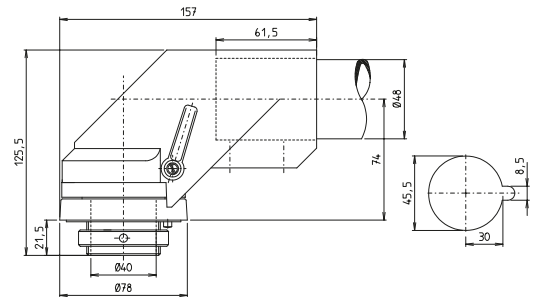
Code No.	Type	m [g]
194800330G	GT KUF 48	814

Winkelkupplung:

- Kombination aus Kupplung und Winkel
- Aluminiumguss
- Durchsteckmontage in Gehäusebohrung
- Drehpunkt stufenlos arretierbar über Klemmhebel
- Schwenkbereich 260°


GT WKU

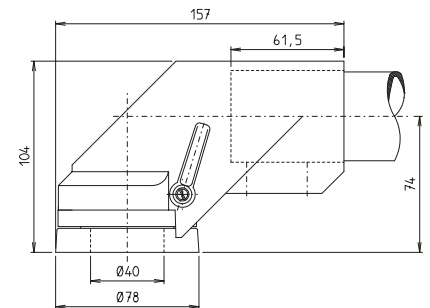
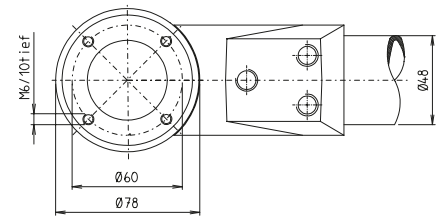
Code No.	Type	m [g]
194800290G	GT WKU 48	1140


Flanschwinkelkupplung:

- Kombination aus Kupplung und Winkel
- Aluminiumguss
- Großflächige Flanschbefestigung am Gehäuse
- Drehpunkt stufenlos arretierbar über Klemmhebel
- Schwenkbereich 260°


GT WKUF

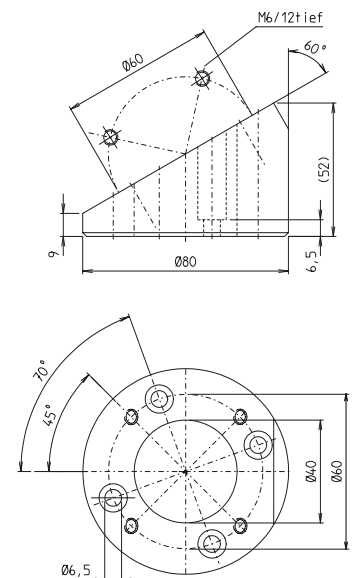
Code No.	Type	m [g]
194800300G	GT WKUF 48	1041


Pultflansch:

- Aluminiumguss
- Schraubbefestigung mit Kupplung
- Neigungswinkel 30°


GT PF

Code No.	Type	m [g]
194800170G	GT PF 48	303



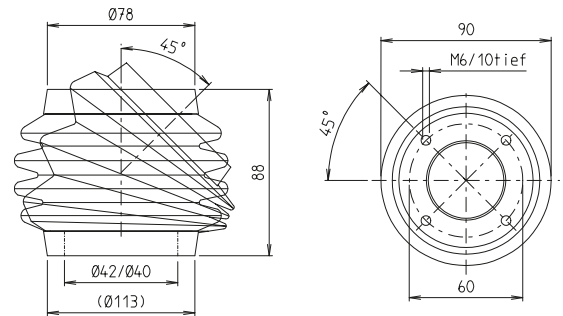
Geräteträgersystem GT 48

Neigungsadapter

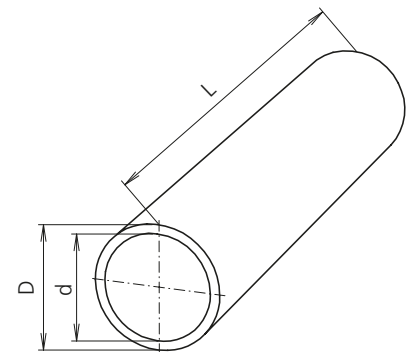


GT NA

Code No.	Type	m [g]
194800250G	GT NA 48	600



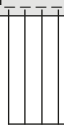
Verbindungsrohre



Ø48

[mm]

Code No.	Type	D tol.	d	L max.	m [g]
8048401	48x4	48 ± 0,2	40	5000	4300



Länge:
Jeder Zuschnitt möglich.



Einleitung

Auswahlhilfe

Light Clamps

Solid Clamps

Robust Clamps

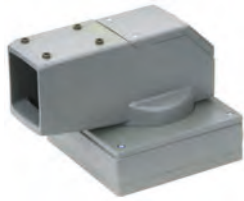
Zubehör

ITAS

Tragarmsystem

Anhang

Geräteträgersystem – GT 50, 60, 80



GT AG



GT F



GT WG



GT AF



GT ZG



GT W



GT WКУ



GT WKUF



GT KU / GT KUF



GT PA



GT A

Merkmale:

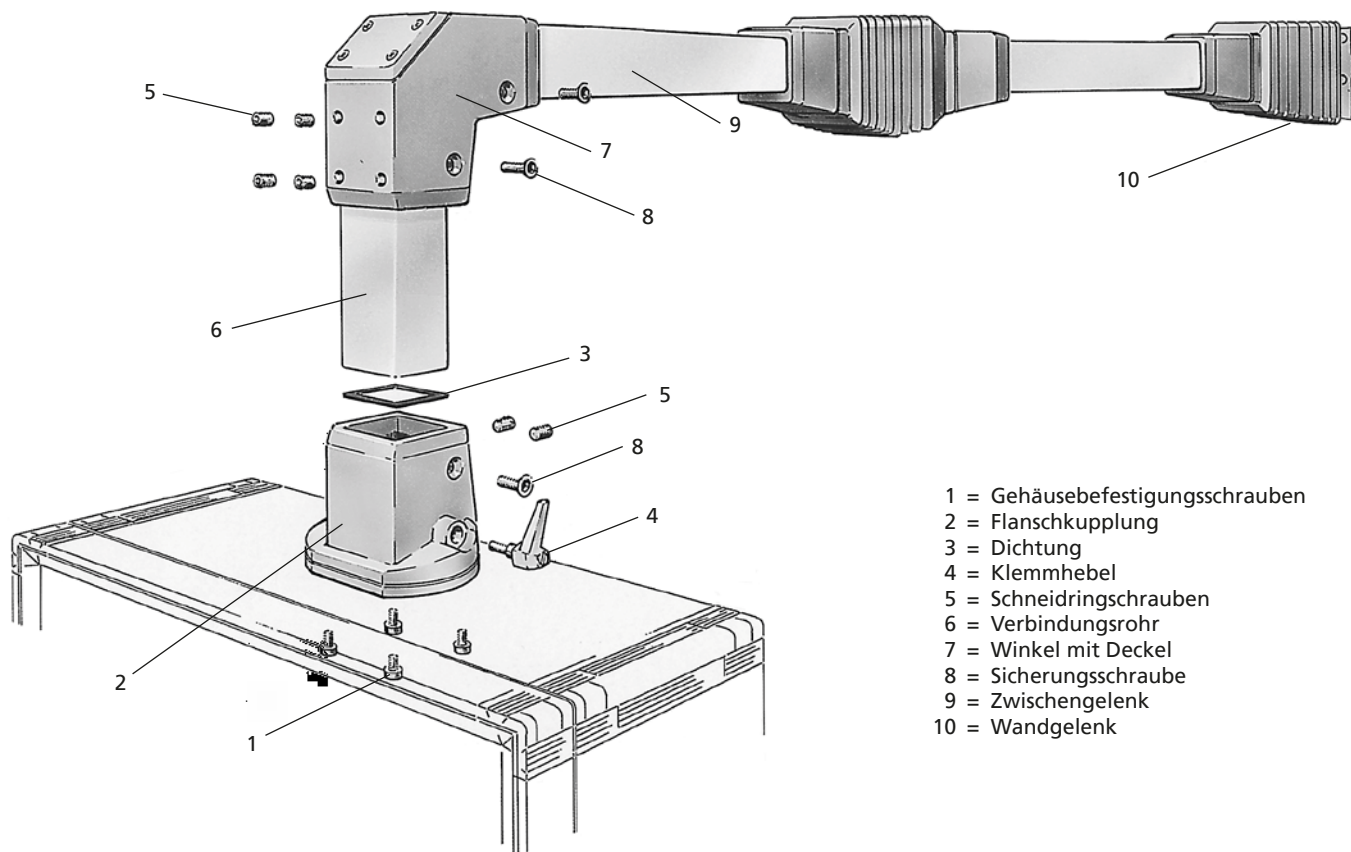
- Variabler Tragarmaufbau aus Serienelementen zur individuellen Anbindung und Positionierung von Steuertafeln. Die klare Designlinie fügt sich harmonisch in neuzeitlich gestaltete Arbeits-umgebungen ein
- Freier Systemaufbau durch hochfeste Funktionselemente und Stahlrohr 80x80 mm
- Durchgehende Schutzart IP 65 bis zur Steuertafel durch geschlossenes Rohrsystem mit integrierter Abdichtung an den Systemelementen
- Kabel gegen Beschädigung geschützt durch gratfreie Innenkontur, freier Kabeldurchgang von 49 cm² durch absatzlose Übergänge zwischen Rohr- und Systemelementen
- Anpassung aller Schwenkbereiche an das Bedienumfeld durch einstellbare Anschläge in den Dreh- und Schwenkelementen
- Problemlose Ausrichtung des Tragarmes durch vorgeformte Rohrauflagen in den Elementen sowie frei zugängliche Einstellschrauben ohne Demontage der Faltenbälge
- Anpassung der Schwenkkräfte an unterschiedliche Traglasten durch stufenlos einstellbare Drehlager

Eigenschaften / Leistungsdaten	Technische Angaben S. 306
	Beispiele für Systemaufbauten S. 307
Ausführungen (Maße, Bestellnummern)	GT AG / GT F S. 308
	GT WG / GT AF S. 309
	GT ZG / GT W S. 310
	GT WKU / GT WKUF S. 311
	GT KU / GT KUF S. 312
	GT PA / GT A S. 314
Zubehör Befestigung	Verbindungsrohre □ 50, 60 , 80 S. 315

GT 50, 60, 80 – Technische Angaben

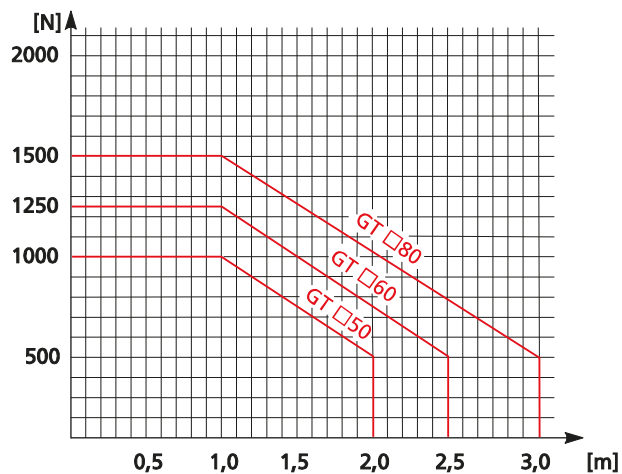
Allgemeine Angaben / Betriebsbedingungen

Oberfläche	Standardausführung verkehrsgrau, RAL7043 pulverbeschichtet – Weitere Farben auf Anfrage
Vierkantrohr □50, □60, □80	Verzinktes Stahlrohr, DIN 2395
Freier Kabeldurchgang	□ 50 = 40x40 mm / □ 60 = 50x50 mm / □ 80 = 70x70 mm
Anziehmoment der Rohr- klemmung	30 Nm
Schutzart	IP 65 nach DIN 40050



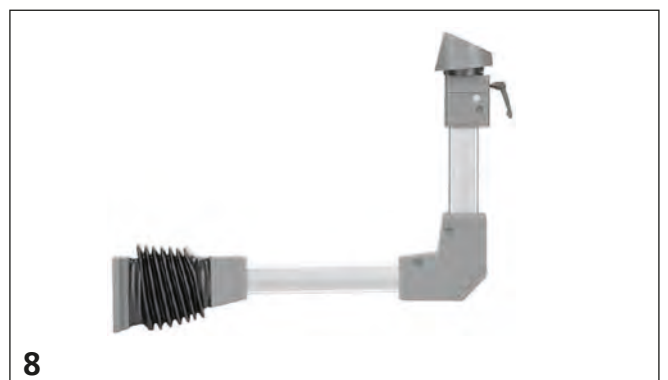
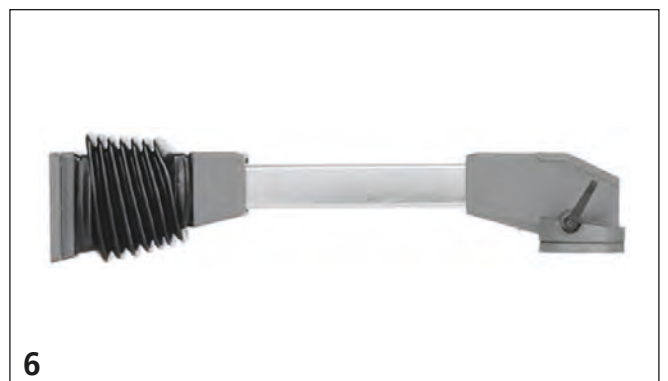
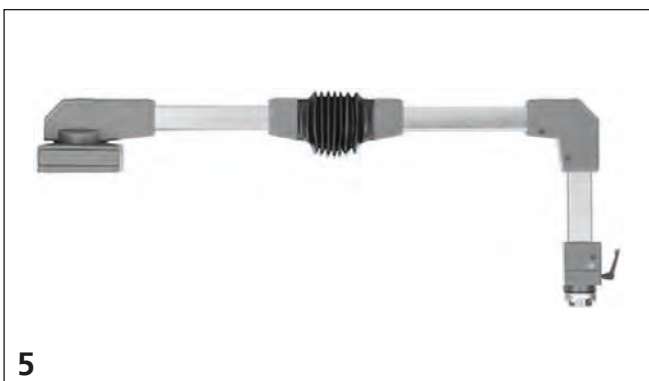
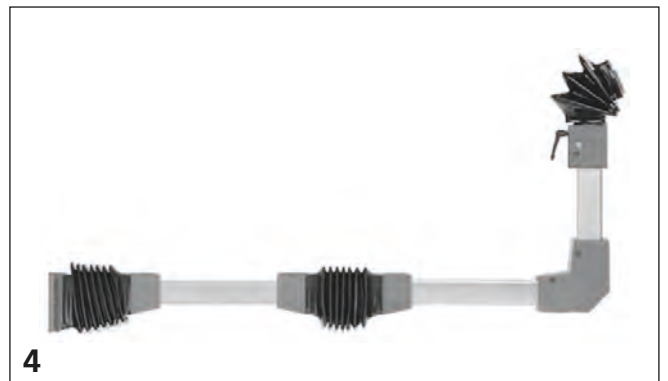
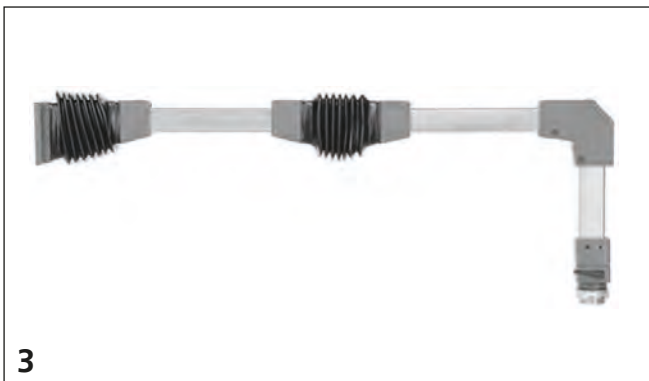
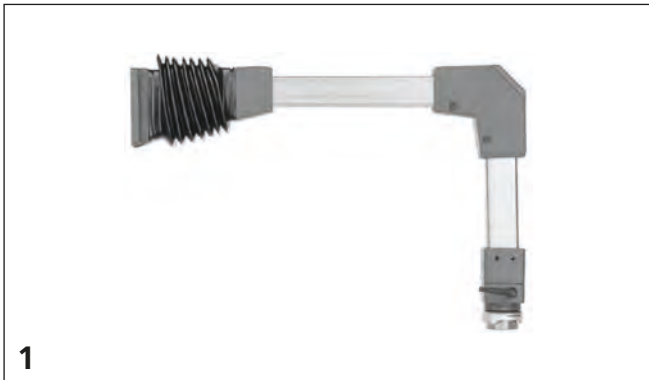
- 1 = Gehäusebefestigungsschrauben
- 2 = Flanschkupplung
- 3 = Dichtung
- 4 = Klemmhebel
- 5 = Schneidringschrauben
- 6 = Verbindungsrohr
- 7 = Winkel mit Deckel
- 8 = Sicherungsschraube
- 9 = Zwischengelenk
- 10 = Wandgelenk

Lastdiagramm





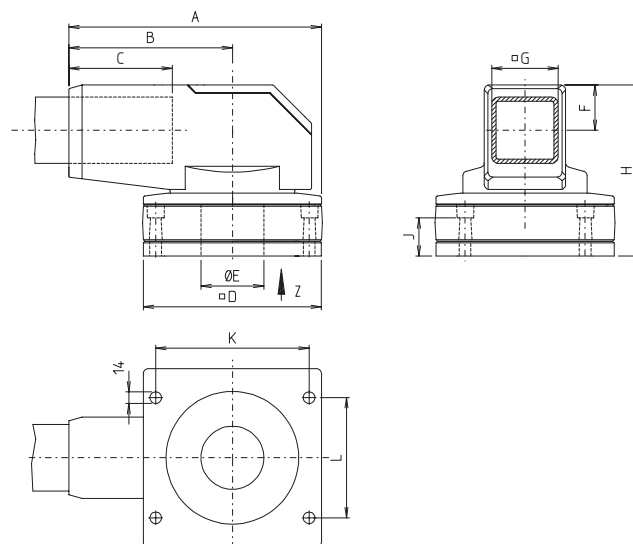
Beispiele für Systemaufbauten



Geräteträgersystem GT 50, 60, 80

Aufsatzgelenk:

- Drehgelenk aus Stahlguss für den Einsatz auf Montageflächen und für hängende Befestigung (Deckenmontage)
- Gleitlagerung mit Schwenkbereich von 310°, stufenlos zwischen 0° und 270° begrenzbare
- Schwenkkraft über Lagerschraube einstellbar. Rohrklammer und Ausrichtung mit Schneidringschrauben
- Montagedeckel zur Erleichterung der Kabelinstallation



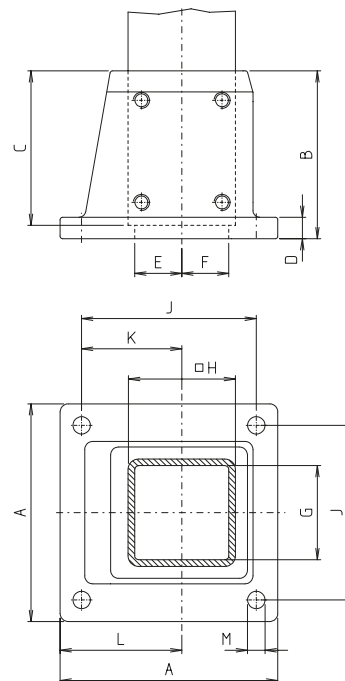
GT AG

[mm]

Code No.	Type	A	B	C	D	E	F	G	H	J	K	L	m [g]
195000261G	GT AG 50	251	160	95	180	50	39,5	50	151	35	150	116	1400
196000261G	GT AG 60	278	179,5	110	195	58	44,5	60	171	38	165	125	1820
198000261G	GT AG 80	306	197,5	125	215	76	54,5	80	206	46	185	145	2330

Standfuß:

- Stahlgusselement für Bodenmontage
- Rohrklammer und Ausrichtung mit Schneidringschrauben



GT F

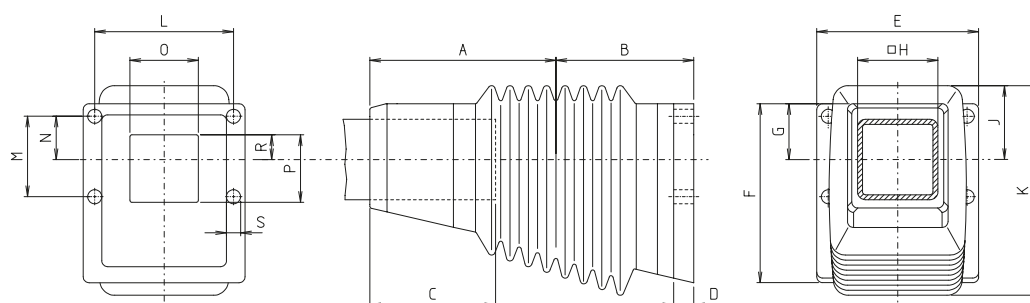
[mm]

Code No.	Type	A	B	C	D	E	F	G	H	J	K	L	M	m [g]
195000351G	GT F 50	128	90	80	12	20,5	19,5	40	50	100	57	71	12	3000
196000351G	GT F 60	138	100	90	14	25,5	24,5	50	60	110	63	77	12	3900
198000351G	GT F 80	162	115	105	16	35,5	34,5	70	80	130	74,5	90,5	14	6000



Wandgelenk:

- Stahlelemente mit Gleitlagerung
- Schwenkbereich 180°, durch veränderbare Anschläge in Stufen begrenzbar
- Schwenkkraft über Lagerschraube einstellbar. Rohrklammer und Ausrichtung mit Schneidringschrauben
- Staub- und Wasserschutz durch PVC-Faltenbalg



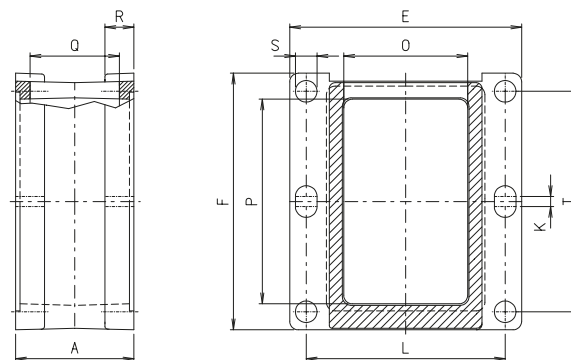
GT WG

[mm]

Code No.	Type	A	B	C	D	E	F	G	H	J	K	L	M	N	O	P	R	S	m [g]
195000271G	GTWG50	140	90	95	12	132	125	40	50	58	164	107	50	27,5	48	35	11	12	6300
196000271G	GTWG60	162	102	110	15	140	145	45	60	62	176	115	60	32,5	57	44,5	15	12	9100
198000271G	GTWG80	185	137	125	20	161	178	56	80	75	210	138	80	43,5	68	67	25	14	13000

Adapterflansch für Wandgelenk:

- Adapter aus Stahlguss zur Montage zwischen Wandgelenk und Befestigungsfläche
- Abnehmbare Einführungsplatte ermöglicht den Kabeleingang von unten



GT AF

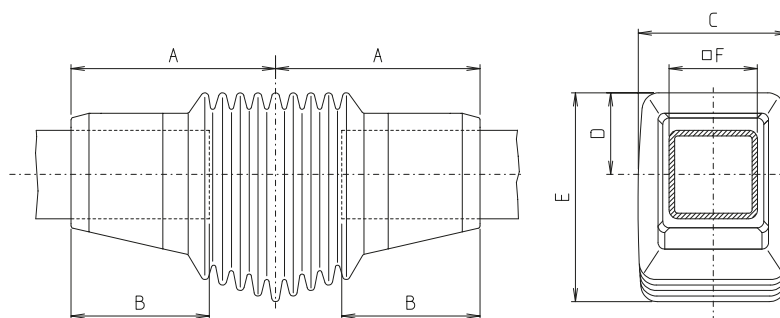
[mm]

Code No.	Type	A	E	F	K	L	O	S	T	P	Q	m [g]
195000111G	GT AF 50	66	132	125	0	107	107	12	100	89	46	5000
196000111G	GT AF 60	72	140	145	0	115	115	12	120	109	52	6500
198000111G	GT AF 80	82	161	178	7	138	86	15	153	142	62	6000

Geräteträgersystem GT 50, 60, 80

Zwischengelenk:

- Drehgelenk aus Stahlguss mit Gleitlagerung
- Schwenkbereich 180°, durch veränderbare Anschläge in Stufen begrenzbar
- Schwenkkraft über Lagerschraube einstellbar. Rohrklammer und Ausrichtung mit Schneidringschrauben
- Staub- und Wasserschutz durch PVC-Faltenbalg



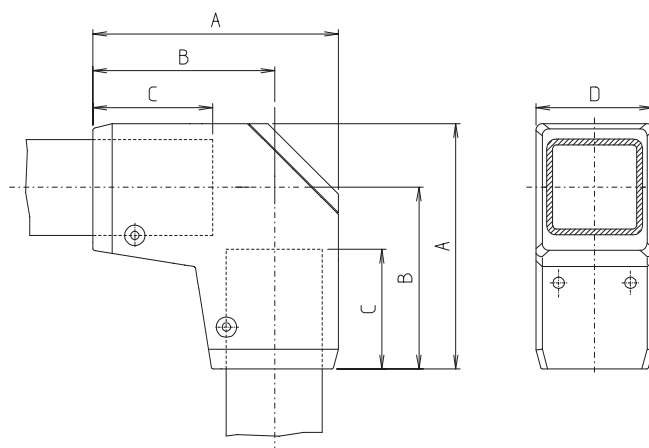
GT ZG

[mm]

Code No.	Type	A	B	C	D	E	F	m [g]
195000241G	GT ZG 50	140	95	107	58	152	50	6200
196000241G	GT ZG 60	162	110	114	62	162	60	8900
198000241G	GT ZG 80	185	125	136	75	190	80	1270

Winkel:

- Winkelelement 90° aus Stahlguss
- Rohrklammer und Ausrichtung mit Schneidringschrauben
- Zusätzliche Sicherungsschraube insbesondere für Belastung durch Vibration
- Montagedeckel zur Erleichterung der Kabelinstallation



GT W

[mm]

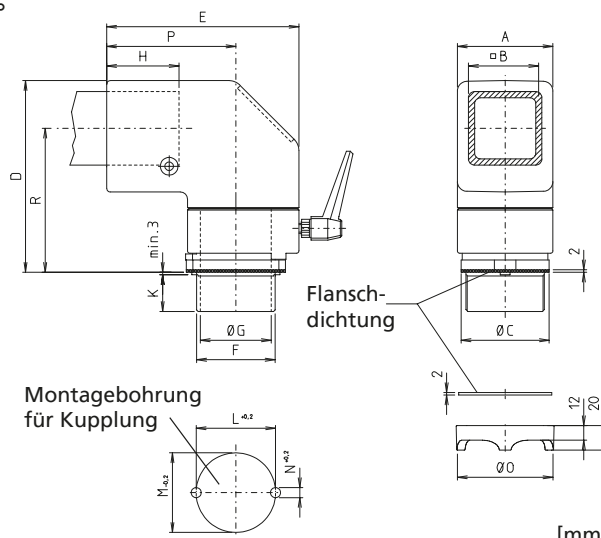
Code No.	Type	A	B	C	D	m [g]
195000281G	GT W 50	154	115	80	74	4500
196000281G	GT W 60	172	128	90	84	5800
198000281G	GT W 80	210	157	105	98	8000



Winkelkupplung:

- Kombination aus Kupplung und Winkel
- Aluminiumguss
- Durchsteckmontage in Gehäusebohrung
- Befestigung am Verbindungsrohr mit Schneidringschrauben. Zusätzliche Sicherungsschraube für hohe Belastungen

- Dauerhafte Gleitlagerung durch PA-Lager. Reibkraft der Drehbewegung einstellbar. Drehpunkt stufenlos arretierbar über Klemmhebel
- Schwenkbereich 300°



[mm]

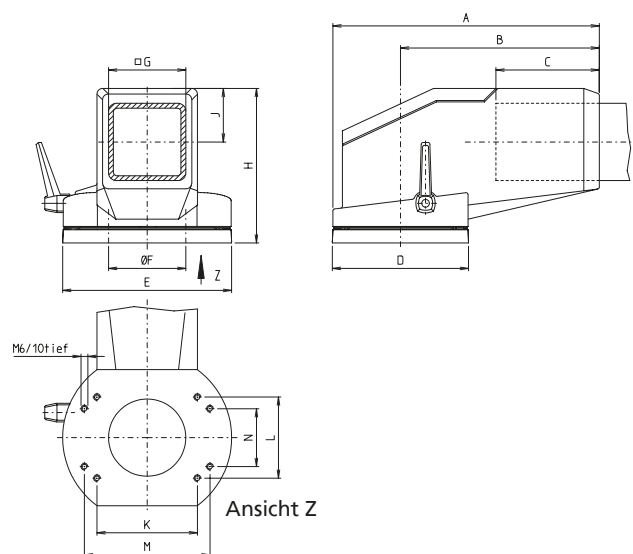
GT WKU

Code No.	Type	A	B	C	D	E	F	G	H	K	L	M	N	O	P	R	m [g]
195000291G	GT WKU50	66	50	62	140	140	M50x2	44,5	47	31	50,8	51	8,2	65	95	104	2200
198000291G	GT WKU80	104	80	104	199	200	M90x2	80	72	34	90,8	91	10,2	111	137	149	5700

Flanschwinkelkupplung:

- Drehgelenk aus Aluminiumguss zur direkten Anbindung der Steuertafel an den waagerechten Tragarm
- Gleitlagerung mit Schwenkbereich 325°, in Stufen von 25° begrenzbare
- Betätigungskraft einstellbar und Arretierung der Schwenkbewegung über Klemmhebel. Rohrklammerung mit Schneidringschrauben

- Montagedeckel zur Erleichterung der Kabelinstallation



[mm]

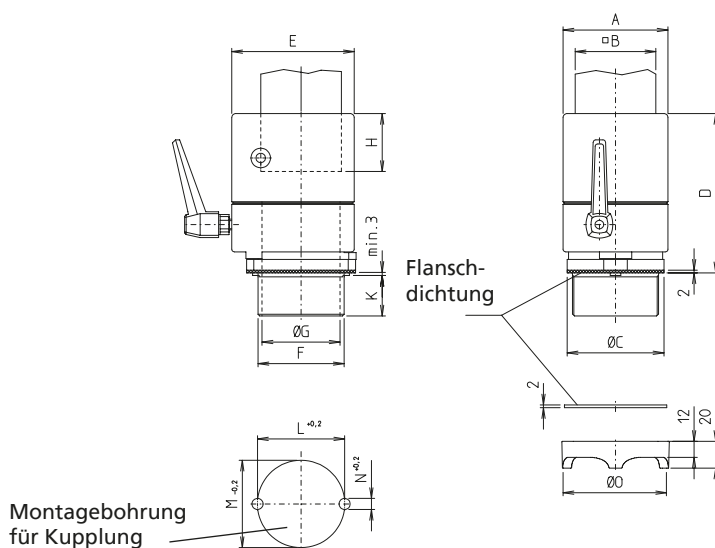
GT WKUF

Code No.	Type	A	B	C	D	E	F	G	H	J	K	L	M	N	m [g]
195000301G	GT WKUF 50	187,5	134	80	107	131	48	50	118	39,5	77	57	-	-	2600
196000301G	GT WKUF 60	216,5	158	90	117	141	58	60	131	42,5	77	57	-	-	3600
198000301G	GT WKUF 80	276,5	206	107	141	175	80	80	160	55,5	104	84	130	60	5600

Geräteträgersystem GT 50, 60, 80

Kupplung:

- Aluminiumguss mit Stahlinnenrohr
- Durchsteckmontage in Gehäusebohrung. Befestigung am Verbindungsrohr mit Schneidringschrauben
- Zusätzliche Sicherungsschraube für hohe Belastungen
- Dauerhafte Gleitlagerung durch PA-Lager
- Reibkraft der Drehbewegung einstellbar. Drehpunkt stufenlos arretierbar über Klemmhebel
- Schwenkbereich 300°



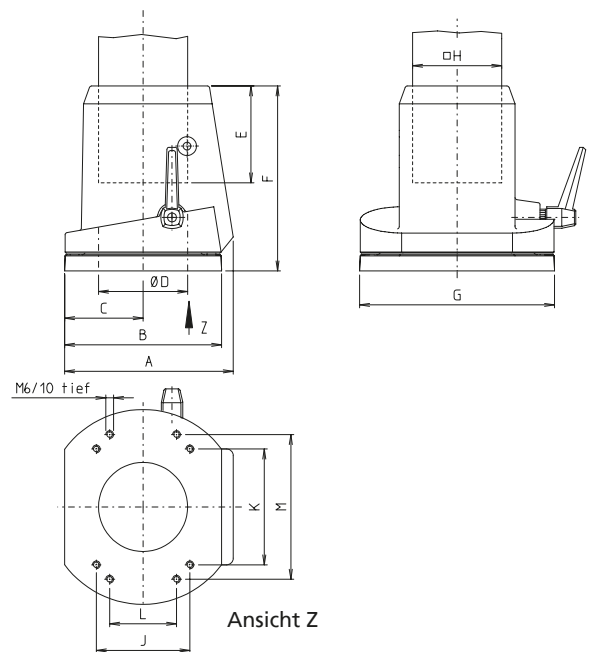
GT KU

[mm]

Code No.	Type	A	B	C	D	E	F	G	H	K	L	M	N	O	m [g]
195000321G	GT KU 50	66	50	62	99,5	82	M50x2	44,5	32	31	50,8	51	8,2	65	1800
196000321G	GT KU 60	78	60	72	118,5	91	M64x2	56	45	31	64,8	65	8,2	80	2400
198000321G	GT KU 80	104	80	104	145,5	115	M90x2	80	49	34	90,8	91	10,2	111	3400

Flanschkupplung:

- Drehelement aus Aluminiumguss zur Anbindung an die Steuertafel
- Gleitlagerung mit Schwenk-bereich 325°, in Stufen von 25° begrenzbar
- Betätigungskraft einstellbar und Arretierung der Schwenkbegrenzung über Klemmhebel
- Rohrklemmung mit Schneidringschrauben
- Zusätzliche Sicherungsschraube, insbesondere für Belastungen durch Vibration


GT KUF

[mm]

Code No.	Type	A	B	C	D	E	F	G	H	J	K	L	M	m [g]
195000331G	GT KUF 50	110	107	53,5	48	55	116	131	50	57	77	-	-	2100
196000331G	GT KUF 60	124	117	59,5	58	65	136,5	141	60	57	77	-	-	2800
198000331G	GT KUF 80	151	141	70,5	80	87	166	175	80	84	104	60	130	4900

Tragarm-/Geräteträgersysteme

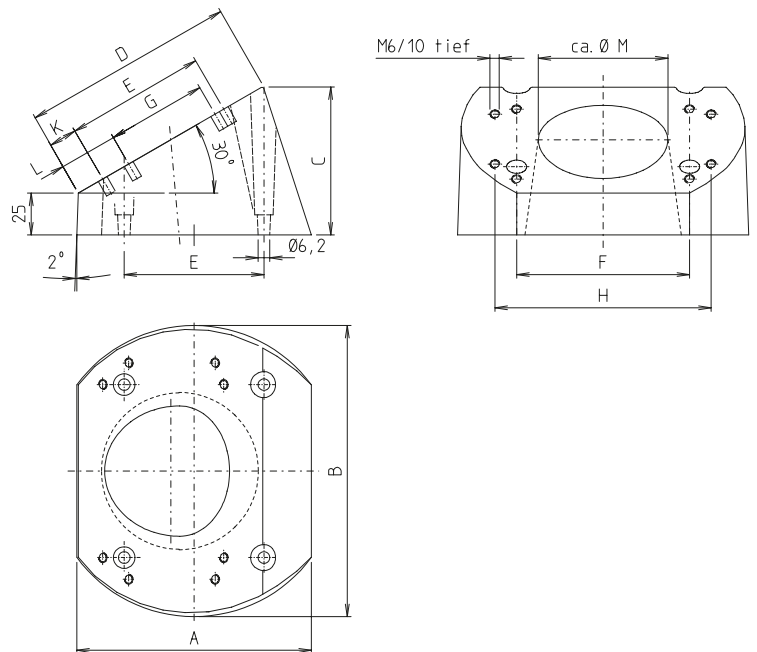
Geräteträgersystem GT 50, 60, 80

Pultadapter:

- Aluminiumguss
- 30°-Neigung für Flanschkupplung 50, 60, 80



GT PA



[mm]

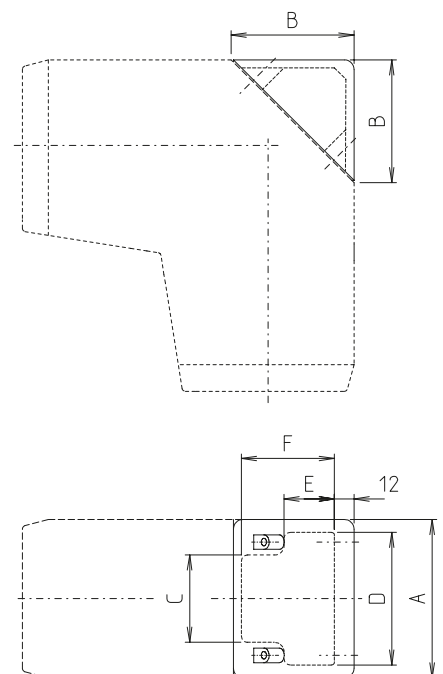
Code No.	Type	A	B	C	D	E	F	G	H	K	L	M	m [g]
195000160G	GT PA 50	107	131	71	92	57	77	-	-	14	-	50	800
196000160G	GT PA 60	117	141	76	102	57	77	-	-	18	-	60	1000
198000160G	GT PA 80	141	175	89	128	84	104	60	130	17	35	80	1700

Signalaufsatz:

- Aluminiumguss
- Zur Montage von Signalleuchten



GT A

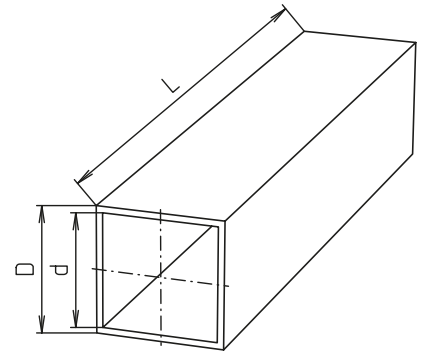


[mm]

Code No.	Type	A	B	C	D	E	F	m [g]
195000310G	GT A 50	74	60	36	54	29	38	300
196000310G	GT A 60	84	65	40	62	32	43	400
198000310G	GT A 80	98	76	54	82	42	54	600



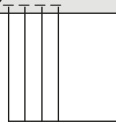
Vierkant-Verbindungsrohre



□ 50, 60, 80

[mm]

Code No.	Type	D tol.	d	L max.	m [g]
10094156_ _ _ _	50x5	50 ± 0,3	40	3000	6900/m
10094157_ _ _ _	60x5	60 ± 0,4	50	3000	8500/m
10094159	80x5	80 ± 0,6	70	3000	11600/m



Länge:
Jeder Zuschnitt möglich.

