

Optische und funktionale Zusatznutzen

Gesamtübersicht Profile S. 176

Technische Angaben S. 178

Sichtprofile S. 182

Rahmenprofile..... S. 200

Sonderprofile S. 212

Verbindungstechniken..... S. 219

**Nutensteine/Schrauben
und Zubehör S. 253**

Profilabdeckungen..... S. 265

Flächenelemente/Zubehör S. 273

Stellfüße/Räder/Zubehör..... S. 293

Beschläge S. 309

Förderelemente/Pneumatik S. 331




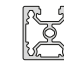





















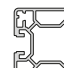








Kabelkanalsystem S. 337

M-BLOCAN[®] Zubehör..... S. 342






















Sichtprofile Zubehör S. 360

Übersicht

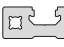















Sichtprofile Baugrößen

30												
	F-G 30x30 S. 182	F-GG 30x30 S. 182	F-2G 30x30 S. 183	F-3G 30x30 S. 183	W 30-30 S. 184	W 30-45 S. 184	W 30-60 S. 184	W 30-90 S. 185	F-R 30 S. 185			
40												
	F-G 40x40 S. 186	F-GG 40x40 S. 186	F-2G 40x40 S. 187	F-3G 40x40 S. 187	F-G 40x80 S. 188	F-GG 40x80 S. 188	G-40x40 S. 189	G-40x80 S. 189	W 40-30 S. 190	W 40-45 S. 190	W 40-60 S. 191	W 40-90 S. 191
50												
	F-G 50x50 S. 192	F-GG 50x50 S. 192	F-2G 50x50 S. 193	F-3G 50x50 S. 193	SP-50x50 S. 194							
60												
	F-G 60x60 S. 196	F-GG 60x60 S. 196	F-2G 60x60 S. 197	F-3G 60x60 S. 197								
80												
	F-G 80x80 S. 198	F-GG 80x80 S. 198	F-2G 80x80 S. 199	F-3G 80x120A S. 199								

Rahmenprofile Baugrößen

30											
	KL 30x30-3 S. 200	KLD 30x40 S. 201	KLE-30x30 S. 202	KLW 30x15 S. 202	KLW 30x30 S. 203	KLW 30x45 S. 203	KLW 30x60 S. 204	KLW 30x90 S. 204	ESP 30 S. 205	ESP 30/2 S. 205	STP 30 S. 206
40											
	KL 40x40-3 S. 206	KLD 40x40 S. 207	KLE 40x40 S. 207	KLW 40x15 S. 208	KLW 40x45 S. 209	KLW 40x60 S. 209	KLW 40x90 S. 210	ESP 40 S. 210	ESP 40/2 S. 211	STP 40 S. 217	

Sonderprofile Baugrößen

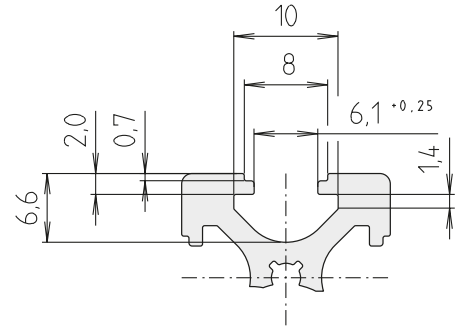
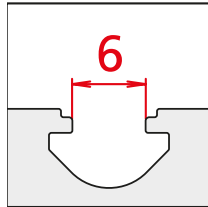
15								
	15x40 S. 212	15x60 S. 212	15x80 S. 212	15x120 S. 213	15x160 S. 213			
20	M-BLOCAN®							
								
	F-20x20 S. 214	F-20x40 S. 214	F-R 20 S. 214	F-G 20x20 S. 215	F-GG 20x20 S. 215	KL 20x20 S. 216	KLD 20x40 S. 216	KLE 20x20 S. 216
40								
	2x40 S. 217	3x40 S. 217	8x40 S. 217					

Profile	Übersicht	S. 176
	Nutgeometrie	S. 178
	Belastungsdaten	S. 179
	Sichtprofile	ab S. 182
	Rahmenprofile.....	ab S. 200
	Sonderprofile.....	ab S. 212
Verbindungstechniken	Profile rechtwinklig verbinden	S. 219 - 238
	Profile kreuzend verbinden	S. 240 - 243
	Profile winklig verbinden	S. 244 - 250
Zubehör	Nutensteine, Schrauben	S. 253 - 263
	Profilabdeckungen	S. 265 - 270
	Flächenelemente	S. 273 - 290
	Stellfüße, Räder	S. 293 - 306
	Beschläge	S. 309 - 328
	Förderelemente	S. 331 - 334
	Pneumatik	S. 335
	Kabelkanalsystem	S. 336 - 341
M-BLOCAN® (20er Profile)	Flanschleistenverbindung	S. 344
	Flanschleistenadapter	S. 345
	Eckverbinder R/GG	S. 346
	Profilwinkel	S. 350
	Knotenwinkel	S. 351
	Profilverbinder -quer-	S. 352
	Nutenstein -B-/PLM	S. 353
	Schrauben	S. 353
	Profilgeklenk	S. 354
	Handgriff	S. 354

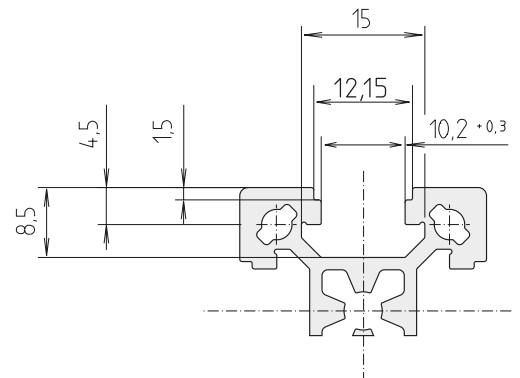
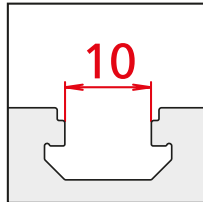
Technische Angaben

Nutgeometrie

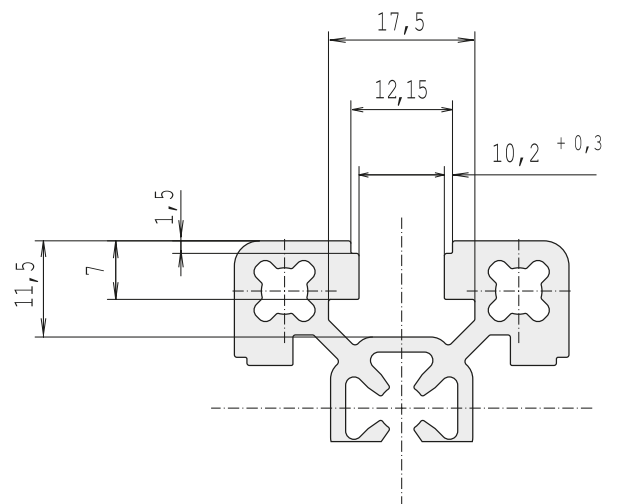
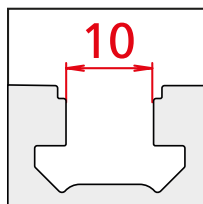
- 20er Nutgeometrie
- Anwendung bei den Profilen der Baugröße 20



- 30er Nutgeometrie
- Bei allen Profilen bis zur Baugröße 30.



- 40er Nutgeometrie
- Diese Geometrie finden wir bei allen Profilen ab Baugröße 40.



Belastungsdaten

Trägheitsmoment: I [cm⁴]

Widerstandsmoment: w [cm³]

Profil	Fläche	I _x [cm ⁴]	I _y [cm ⁴]	W _x [cm ³]	W _y [cm ³]	Gewicht	Seite
Sichtprofile							
F-G 30x30	318	3,2	3,2	2,1	2,1	858	182
F-GG 30x30	317	3,2	3,2	2,1	2,1	858	182
F-2G 30x30	335	3,2	3,6	2,2	2,4	905	183
F-3G 30x30	335	3,5	3,6	2,2	2,4	932	183
F-R 30	271	2,1	2,1	1,2	1,2	730	185
F-G 40x40	636	9,7	9,8	4,8	4,9	1718	186
F-GG 40x40	611	10,1	10,1	4,8	4,8	1651	186
F-2G 40x40	543	9,3	9,4	4,6	4,7	1466	187
F-3G 40x40	539	9,7	9,8	4,8	4,9	1455	187
F-G 40x80	1220	20,9	82,3	10,4	20,6	3295	188
F-GG 40x80	1323	22,0	87,9	10,7	22,0	3565	188
G-40x40	696	10,5	10,5	5,2	5,2	1877	189
G-40x80	1145	18,7	78,5	9,3	19,6	3106	189
W 40-30	619	10,0	10,0	3,7	4,2	1674	190
W 40-45	620	9,7	9,8	3,4	4,2	1675	190
W 40-60	671	11,2	12,8	4,2	4,6	1812	191
W 40-90	797	22,0	22,0	7,4	7,4	2153	191
F-G 50x50	832	21,6	22,2	8,6	8,9	2247	192
F-GG 50x50	815	21,5	22,1	8,4	8,7	2200	192
F-2G 50x50	779	20,6	21,8	8,3	8,7	2103	193
F-3G 50x50	791	20,7	22,6	9,0	9,1	2137	193
SP-50x50	753	20,8	20,7	8,2	8,3	2033	194
F-G 60x60	1020	37,9	39,5	12,6	12,7	2757	196
F-GG 60x60	1001	38,1	39,0	12,5	12,8	2701	196
F-2G 60x60	956	36,2	39,1	12,1	13,0	2585	197
F-3G 60x60	981	36,5	41,2	11,9	13,7	2649	197
F-G 80x80	1710	135,5	139,3	34,8	33,0	4557	198
F-GG 80x80	1686			34,1	34,1	4497	198
F-2G 80x80	1656	133,4	140,1	33,3	35,0	4471	199
F-3G 80x120A	2896	213,3	467,8	52,8	77,9	7818	199

Technische Angaben

Belastungsdaten

Trägheitsmoment: I [cm⁴]

Widerstandsmoment: w [cm³]

Profil	Fläche	I_x [cm ⁴]	I_y [cm ⁴]	W_x [cm ³]	W_y [cm ³]	Gewicht	Seite
Rahmenprofile							
KL 30x30-3	320	2,5	3,1	1,6	2,1	989	200
KLD 30x40	436	5,5	3,8	2,7	2,5	1426	201
KLE 30x30	348	3,0	3,0	2,0	2,0	1179	202
KLW 30-15	405	3,3	2,5	1,4	1,9	853	202
KLW 30-30	641	9,7	7,4	3,1	4,4	852	203
KLW 30-45	405	3,3	2,4	1,2	1,8	845	203
KLW 30-60	357	3,3	3,5	1,7	1,5	966	204
KLW 30-90	640	9,7	7,2	2,7	4,1	1051	204
ESP 30x30	275	2,3	2,8	1,4	1,8	742	205
ESP 40x40/2	457	6,3	7,7	3,0	3,6	1234	211
STP 30	536	5,2	22,8	6,1	3,7	1448	206
KL 40x40-3	561	7,6	9,3	3,8	4,6	1745	206
KLD 40x40	612	10,0	8,3	4,1	5,5	1975	207
KLE 40x40	590	9,3	9,3	4,6	4,6	1914	207
KLW 40-15	402	3,1	2,4	1,1	1,7	1408	208
KLW 40-45	478	5,3	5,3	2,4	2,4	1764	209
KLW 40-60	572	9,6	10,7	3,8	3,3	1545	209
KLW 40-90	774	17,3	17,3	5,8	5,8	1767	210
ESP 40x40	405	6,1	7,3	2,7	3,5	1095	210
ESP 40x40/2	457	6,3	7,7	3,0	3,6	1234	211
STP 40	815	12,5	46,5	9,7	6,1	2199	211

Belastungsdaten

Trägheitsmoment: I [cm⁴]

Widerstandsmoment: w [cm³]

Profil	Fläche	I_x [cm ⁴]	I_y [cm ⁴]	W_x [cm ³]	W_y [cm ³]	Gewicht	Seite
Sonderprofile							
15x40	421	0,8	6,6	1,3	3,3	1137	212
15x60	619	1,2	21,0	1,9	7,0	1670	212
15x80	823	1,7	47,8	2,5	11,9	2220	212
15x120	1213	2,4	154,9	3,6	25,8	3270	213
15x160	1602	3,1	359,0	4,8	44,9	4320	213
F-20x20	198	0,8	0,8	0,8	0,8	533	214
F-20x40	313	1,3	5,4	1,3	2,7	846	214
F-R 20	155	0,5	0,5	0,6	0,5	416	214
F-G 20	182	0,7	0,8	0,8	0,7	491	215
F-GG 20	167	0,7	0,7	0,7	0,7	450	215
KL-20	183	0,7	0,7	0,8	0,8	493	216
KLD-20	186	0,7	0,7	0,7	0,8	500	216
KLE-20	171	0,7	0,7	0,6	0,7	462	216
2x40	838	32,8	14,2	7,9	11,3	2262	217
3x40	1019	68,2	14,8	8,8	14,1	2751	217
8x40	1700	133,4	133,4	27,6	27,6	4590	217

Funktionsprofile

Sichtprofile / Baugröße 30

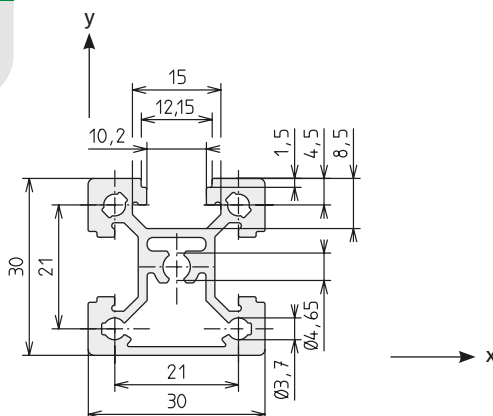
Bestellhinweis Flanschleisten:

- Bestellmengen unterliegen festgelegter Staffelung gemäß Tabelle

F-G 30x30



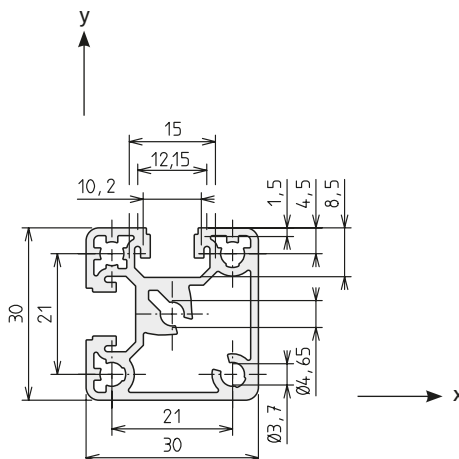
Fläche	318	mm ²
I_x	3,2	cm ⁴
I_y	3,2	cm ⁴
W_x	2,1	cm ³
W_y	2,1	cm ³
Gewicht	858	g/m



Code No. Profil F-G 30x30			Eloxal
4535000	Zuschnitt	max. 6000 mm	hell
4535001	Stange	à 6000 mm	hell

Anschluss	Nutgeom.	Flanschleiste	Bestellmenge Staffelung	Code No.
lang	30	30	10, 20, 30... Stück	4306709
	40	30	10, 20, 30... Stück	4306710
kurz	30	30 (K)	10, 20, 30... Stück	4106702
	40	30 (K)	10, 20, 30... Stück	4106703

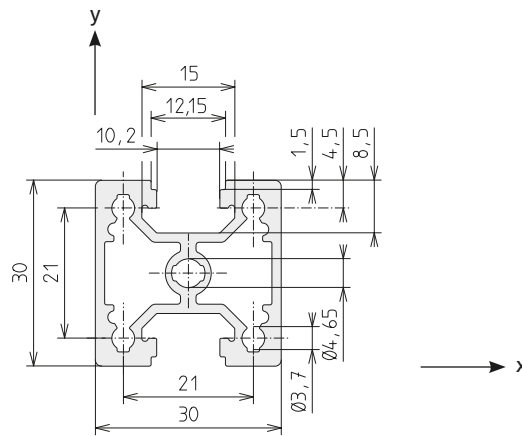
F-GG 30x30



Code No. Profil F-GG 30x30			Eloxal
4555000	Zuschnitt	max. 6000 mm	hell
4555001	Stange	à 6000 mm	hell


Fläche	317	mm ²
I_x	3,2	cm ⁴
I_y	3,2	cm ⁴
W_x	2,1	cm ³
W_y	2,1	cm ³
Gewicht	858	g/m

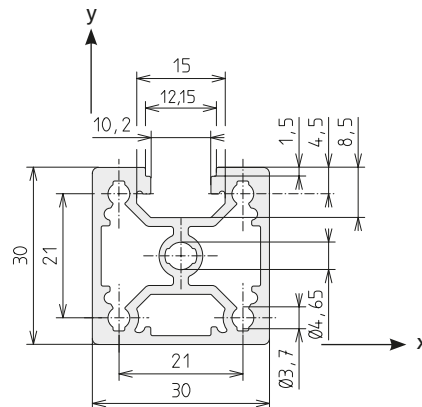
Anschluss	Nutgeom.	Flanschleiste	Bestellmenge Staffelung	Code No.
kurz	30	30 (K)	10, 20, 30... Stück	4106702
	40	30 (K)	10, 20, 30... Stück	4106703

F-2G 30x30


Fläche	335,3	mm ²
I_x	3,2	cm ⁴
I_y	3,6	cm ⁴
W_x	2,2	cm ³
W_y	2,4	cm ³
Gewicht	905	g/m

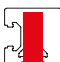
Code No. Profil F-2G 30x30			Eloxal
4B45000	Zuschnitt	max. 6000 mm	hell
4B45001	Stange	à 6000 mm	hell

Anschluss	Nutgeom.	Flanschleiste	Bestellmenge Staffelung	Code No.
 lang	30	30	10, 20, 30... Stück	4306709
	40	30	10, 20, 30... Stück	4306710

F-3G 30x30


Fläche	335	mm ²
I_x	3,5	cm ⁴
I_y	3,6	cm ⁴
W_x	2,2	cm ³
W_y	2,4	cm ³
Gewicht	932	g/m

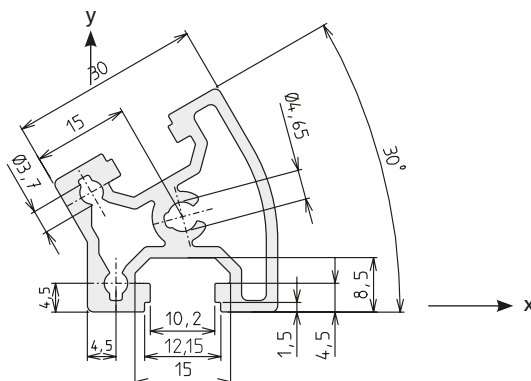
Code No. Profil F-3G 30x30			Eloxal
4B55000	Zuschnitt	max. 6000 mm	hell
4B55001	Stange	à 6000 mm	hell

Anschluss	Nutgeom.	Flanschleiste	Bestellmenge Staffelung	Code No.
 kurz	30	30 (K)	10, 20, 30... Stück	4106702
	40	30 (K)	10, 20, 30... Stück	4106703

Funktionsprofile

Sichtprofile / Baugröße 30

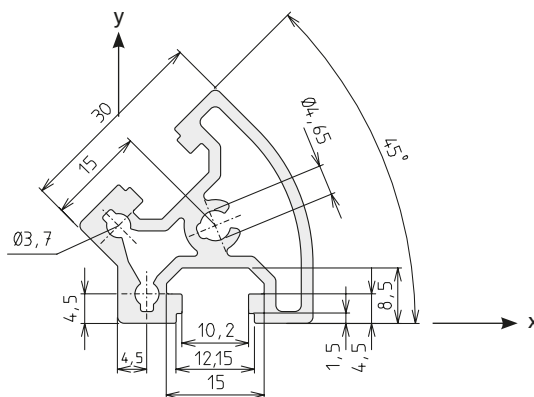
W 30-30



Fläche	342	mm ²
I_x	3,0	cm ⁴
I_y	3,4	cm ⁴
W_x	1,5	cm ³
W_y	1,8	cm ³
Gewicht	924	g/m

Code No. Winkelprofil W 30-30			Eloxal
4725000	Zuschnitt	max. 6000 mm	hell
4725001	Stange	à 6000 mm	hell
Code No. Eckverbinder		Type	
4412406		KLW 30-30	

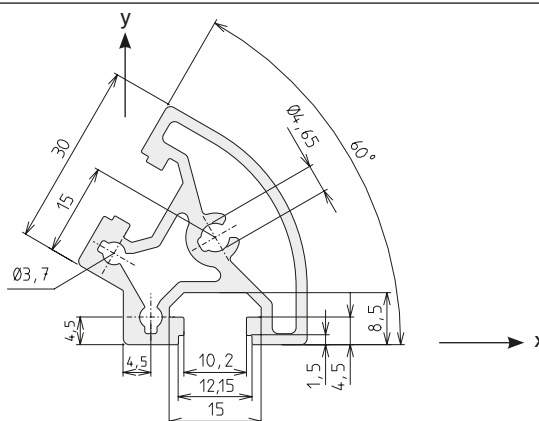
W 30-45



Fläche	340	mm ²
I_x	3,0	cm ⁴
I_y	3,2	cm ⁴
W_x	1,4	cm ³
W_y	1,7	cm ³
Gewicht	919	g/m

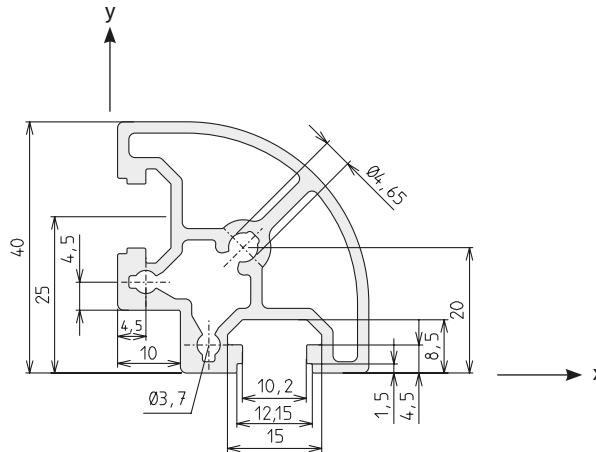
Code No. Profil W 30-45			Eloxal
4735000	Zuschnitt	max. 6000 mm	hell
4735001	Stange	à 6000 mm	hell
Code No. Eckverbinder		Type	
4422406		KLW 30-45	

W 30-60



Fläche	375	mm ²
I_x	3,4	cm ⁴
I_y	4,3	cm ⁴
W_x	1,8	cm ³
W_y	1,9	cm ³
Gewicht	1014	g/m

Code No. Winkelprofil W 30-60			Eloxal
4745000	Zuschnitt	max. 6000 mm	hell
4745001	Stange	à 6000 mm	hell
Code No. Eckverbinder		Type	
4622406		KLW 30-60	

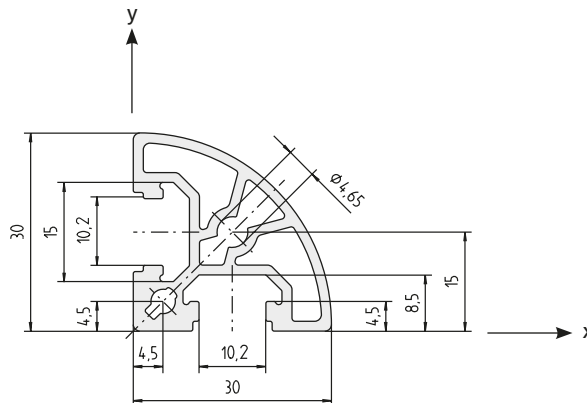
W 30-90


Fläche	435	mm ²
I_x	6,2	cm ⁴
I_y	6,2	cm ⁴
W_x	2,9	cm ³
W_y	2,9	cm ³
Gewicht	1173	g/m

Code No. Winkelprofil W 30-90			Eloxal
4755000	Zuschnitt	max. 6000 mm	hell
4755001	Stange	à 6000 mm	hell
Code No. Eckverbinder		Type	
4432406	KLW 30-90		

Bestellhinweis Flanschleisten:

- Bestellmengen unterliegen festgelegter Staffelung gemäß Tabelle

F-R 30


Fläche	271	mm ²
I_x	2,1	cm ⁴
I_y	2,1	cm ⁴
W_x	1,2	cm ³
W_y	1,2	cm ³
Gewicht	730	g/m

Code No. Profil F-R 30			Eloxal
4105000	Zuschnitt	max. 6000 mm	hell
4105001	Stange	à 6000 mm	hell

Anschluss	Flanschleiste	Nutgeometrie	Bestellmenge Staffelung	Code No.
längs + quer	30 (K)	30	10, 20, 30... Stück	4106702

Funktionsprofile

Sichtprofile / Baugröße 40

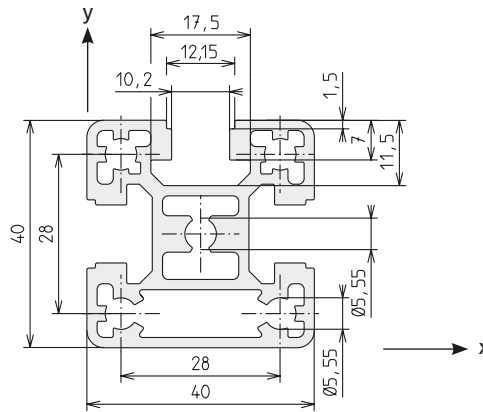
Bestellhinweis Flanschleisten:

- Bestellmengen unterliegen festgelegter Staffelung gemäß Tabelle

F-G 40x40



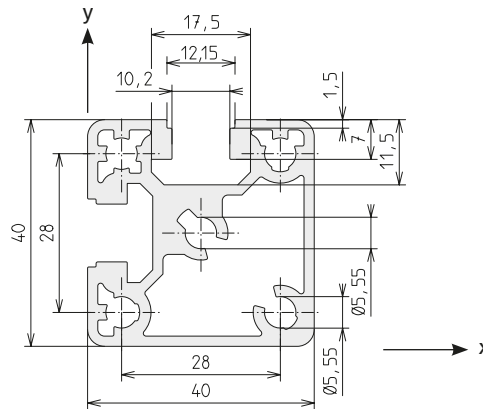
Fläche	636	mm ²
I_x	9,7	cm ⁴
I_y	9,8	cm ⁴
W_x	4,8	cm ³
W_y	4,9	cm ³
Gewicht	1718	g/m



Code No. Profil F-G 40x40			Eloxal
4545000	Zuschnitt	max. 6000 mm	hell
4545001	Stange	à 6000 mm	hell

Anschluss	Nutgeometrie	Flanschleiste	Bestellmenge Staffelung	Code No.	
	lang	40	10, 20, 30... Stück	4816703	
	40			4816702	
	kurz	40 (K)	10, 20, 30... Stück	4566700	
				40	4566701
	Flanschnutenst. -N-	40	40 (N)	-	4546700

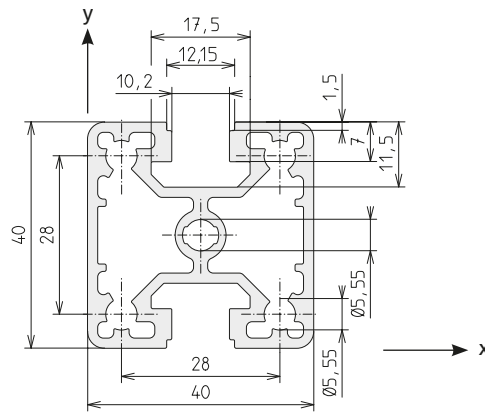
F-GG 40x40



Code No. Profil F-GG 40x40			Eloxal
4565000	Zuschnitt	max. 6000 mm	hell
4565001	Stange	à 6000 mm	hell

Anschluss	Nutgeometrie	Flanschleiste	Bestellmenge Staffelung	Code No.	
	kurz	40 (K)	10, 20, 30... Stück	4566700	
				40	4566701
	Flanschnutenst. -N-	40	40 (N)	-	4546700

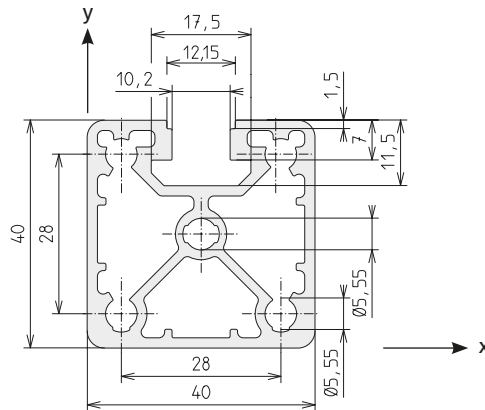
Fläche	611	mm ²
I_x	10,1	cm ⁴
I_y	10,1	cm ⁴
W_x	4,8	cm ³
W_y	4,8	cm ³
Gewicht	1651	g/m

F-2G 40x40


Fläche	543	mm ²
I_x	9,3	cm ⁴
I_y	9,4	cm ⁴
W_x	4,6	cm ³
W_y	4,7	cm ³
Gewicht	1466	g/m

Code No. Profil F-2G 40x40			Eloxal
4B25000	Zuschnitt	max. 6000 mm	hell
4B25001	Stange	à 6000 mm	hell

Anschluss	Nutgeometrie	Flanschleiste	Bestellmenge Staffellung	Code No.
lang	30	40	10, 20, 30... Stück	4816703
	40			4816702

F-3G 40x40


Fläche	539	mm ²
I_x	9,7	cm ⁴
I_y	9,8	cm ⁴
W_x	4,8	cm ³
W_y	4,9	cm ³
Gewicht	1455	g/m

Code No. Profil F-3G 40x40			Eloxal
4B35000	Zuschnitt	max. 6000 mm	hell
4B35001	Stange	à 6000 mm	hell

Anschluss	Nutgeometrie	Flanschleiste	Bestellmenge Staffellung	Code No.
kurz	30	40 (K)	10, 20, 30... Stück	4566700
	40			4566701
Flanschnutenst. -N-	40	40 (N)	-	4546700

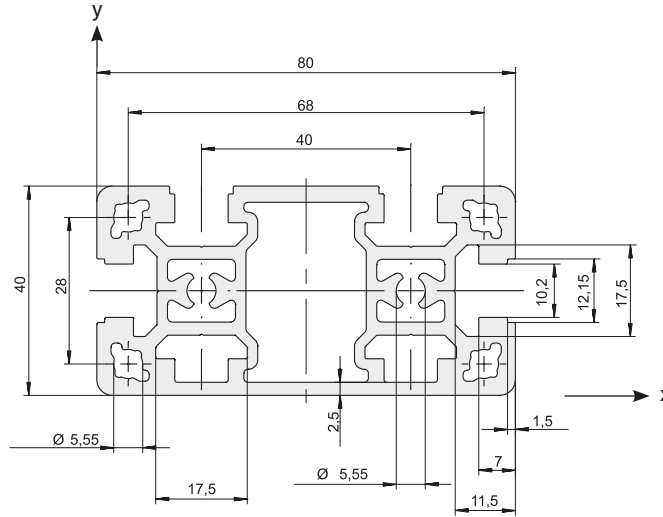
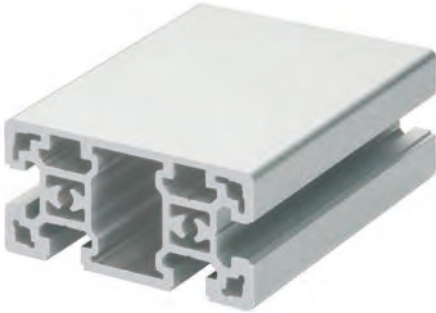
Funktionsprofile

Sichtprofile / Baugröße 40

Bestellhinweis Flanschleisten:

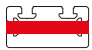

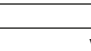
- Bestellmengen unterliegen festgelegter Staffelung gemäß Tabelle

F-G 40x80

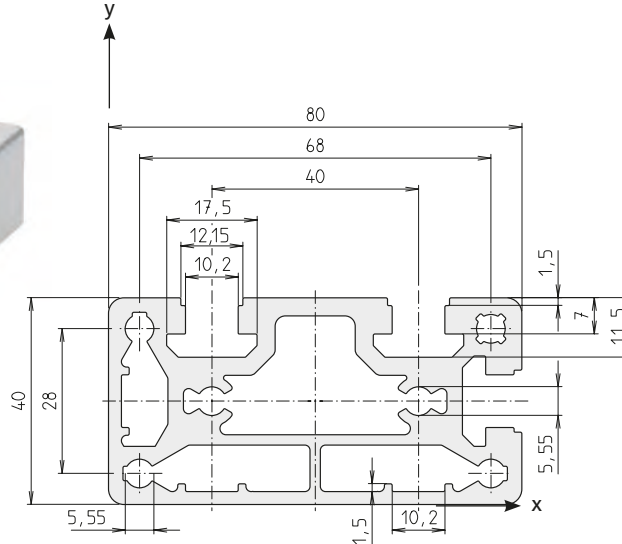


Fläche	1220	mm ²
I _x	20,9	cm ⁴
I _y	82,3	cm ⁴
W _x	10,4	cm ³
W _y	20,6	cm ³
Gewicht	3295	g/m

Code No. Profil F-G 40x80			Eloxal
4B85000	Zuschnitt	max. 6000 mm	hell
4B85001	Stange	à 6000 mm	hell

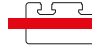
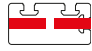

Anschluss	Nutgeom.	Flanschl.	Bestellmenge Staffelung	Code No.
 längs	30	80	10, 20, 30... Stück	4316706
 Flanschnutenst. -N-	40	80	10, 20, 30... Stück	4246702
 Flanschnutenst. -N-	40	40 (N)	-	4546700

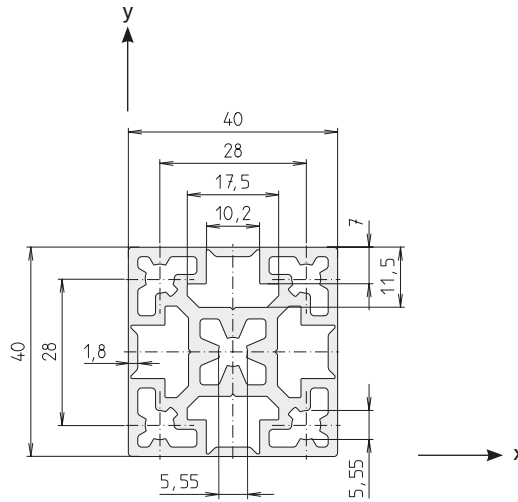
F-GG 40x80



Fläche	1323	mm ²
I _x	22,0	cm ⁴
I _y	87,9	cm ⁴
W _x	10,7	cm ³
W _y	22,0	cm ³
Gewicht	3565	g/m

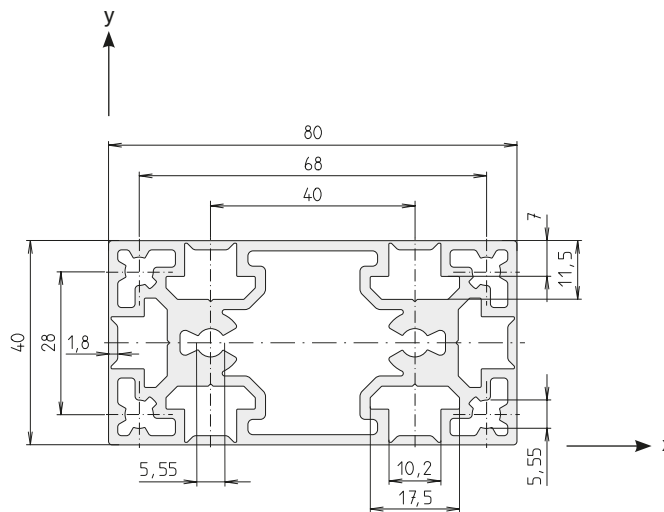
Code No. Profil F-GG 40x80			Eloxal
4B15000	Zuschnitt	max. 6000 mm	hell
4B15001	Stange	à 6000 mm	hell

Anschluss	Nutgeom.	Flanschl.	Bestellmenge Staffelung	Code No.
 extra lang	40	80 (EL)	-	4586702
 Flanschnutenst. -N-	40	80 (N)	-	4586703
 Flanschnutenst. -N-	40	40 (N)	-	4546700

4G-40x40


Fläche	696	mm ²
I_x	10,5	cm ⁴
I_y	10,5	cm ⁴
W_x	5,2	cm ³
W_y	5,2	cm ³
Gewicht	1877	g/m

Code No. Profil 4G-40x40			Eloxal
4B65000	Zuschnitt	max. 6000 mm	hell
4B65001	Stange	à 6000 mm	hell

4G-40x80


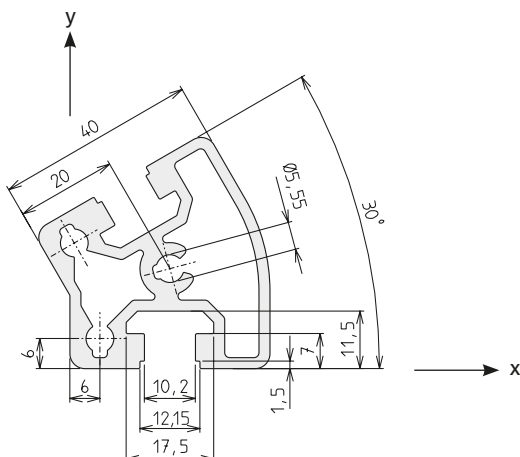
Fläche	1145	mm ²
I_x	18,7	cm ⁴
I_y	78,5	cm ⁴
W_x	9,3	cm ³
W_y	19,6	cm ³
Gewicht	3106	g/m

Code No. Profil 4G-40x80			Eloxal
4B75000	Zuschnitt	max. 6000 mm	hell
4B75001	Stange	à 6000 mm	hell

Funktionsprofile

Sichtprofile / Baugröße 40

W 40-30

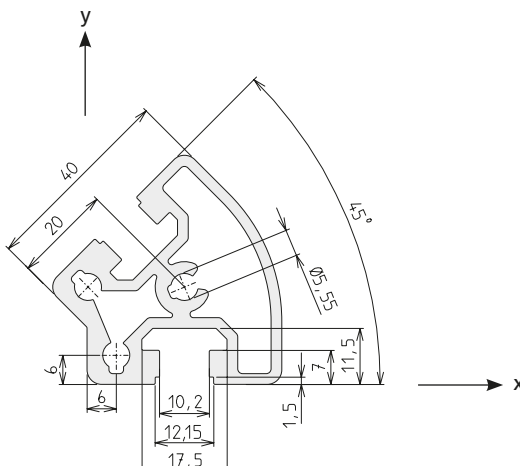


Fläche	619	mm ²
I_x	10,0	cm ⁴
I_y	10,0	cm ⁴
W_x	3,7	cm ³
W_y	4,2	cm ³
Gewicht	1674	g/m

Code No. Winkelprofil W 40-30			Eloxal
4765000	Zuschnitt	max. 6000 mm	hell
4765001	Stange	à 6000 mm	hell

Code No. Eckverbinder	Type
4462406	KLW 40-30

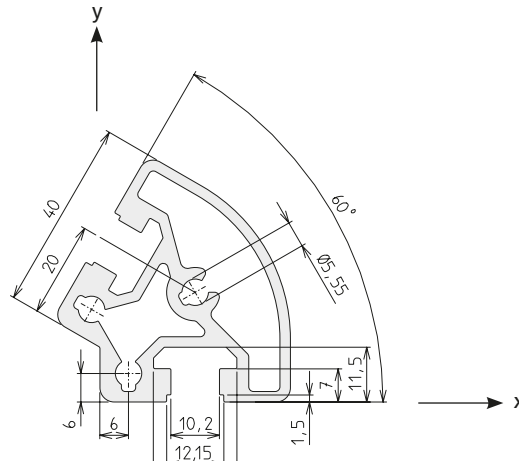
W 40-45



Fläche	620	mm ²
I_x	9,7	cm ⁴
I_y	9,8	cm ⁴
W_x	3,4	cm ³
W_y	4,2	cm ³
Gewicht	1675	g/m

Code No. Winkelprofil W 40-45			Eloxal
4775000	Zuschnitt	max. 6000 mm	hell
4775001	Stange	à 6000 mm	hell

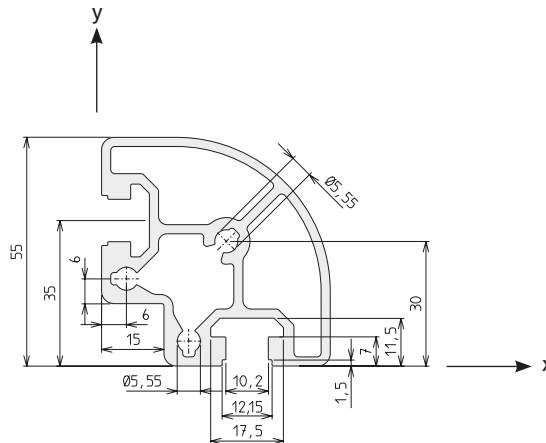
Code No. Eckverbinder	Type
4472406	KLW 40-45

W 40-60


Fläche	671	mm ²
I_x	11,2	cm ⁴
I_y	12,8	cm ⁴
W_x	4,2	cm ³
W_y	4,6	cm ³
Gewicht	1812	g/m

Code No. Winkelprofil W 40-60			Eloxal
4785000	Zuschnitt	max. 6000 mm	hell
4785001	Stange	à 6000 mm	hell

Code No. Eckverbinder	Type
4632406	KLW 40-60

W 40-90


Fläche	797	mm ²
I_x	22,0	cm ⁴
I_y	22,0	cm ⁴
W_x	7,4	cm ³
W_y	7,4	cm ³
Gewicht	2153	g/m

Code No. Winkelprofil W 40-90			Eloxal
4795000	Zuschnitt	max. 6000 mm	hell
4795001	Stange	à 6000 mm	hell

Code No. Eckverbinder	Type
4482406	KLW 40-90

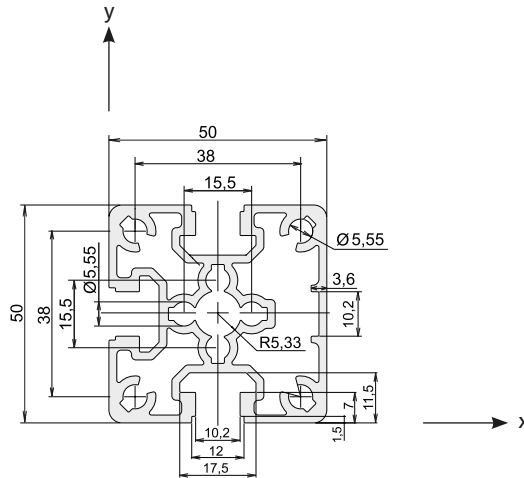
Funktionsprofile

Sichtprofile / Baugröße 50

Bestellhinweis Flanschleisten:

- Bestellmengen unterliegen festgelegter Staffelung gemäß Tabelle

F-G 50x50

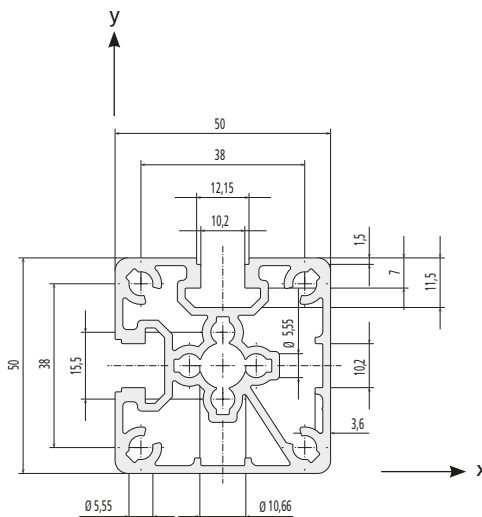


Fläche	832	mm ²
I_x	21,6	cm ⁴
I_y	22,2	cm ⁴
W_x	8,6	cm ³
W_y	8,9	cm ³
Gewicht	2247	g/m

Code No. Profil F-G 50x50			Eloxal
4A65000	Zuschnitt	max. 6000 mm	hell
4A65001	Stange	à 6000 mm	hell

Anschluss	Nutgeom.	Flanschl.	Bestellmenge Staffelung	Code No.
lang	30	50	10, 20, 30... Stück	4086706
	40	50	10, 20, 30... Stück	4086702
Flanschnutenst. -N-	40	50 (N)	-	4A66700

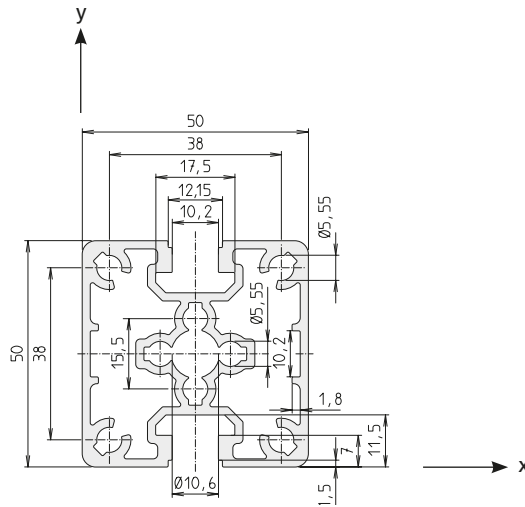
F-GG 50x50



Fläche	815	mm ²
I_x	21,5	cm ⁴
I_y	22,1	cm ⁴
W_x	8,4	cm ³
W_y	8,7	cm ³
Gewicht	2200	g/m

Code No. Profil F-GG 50x50			Eloxal
4A75000	Zuschnitt	max. 6000 mm	hell
4A75001	Stange	à 6000 mm	hell

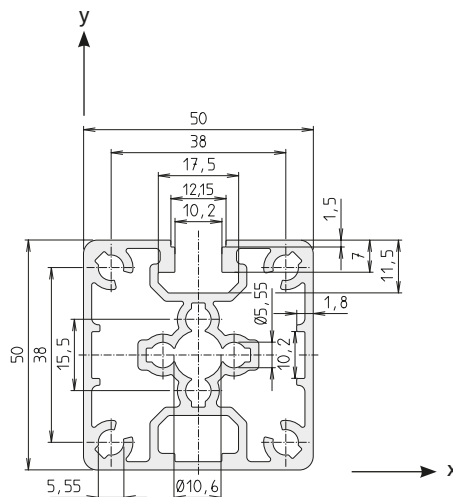
Anschluss	Nutgeom.	Flanschl.	Bestellmenge Staffelung	Code No.
Flanschnutenst. -N-	40	50 (N)	-	4A66700

F-2G 50x50


Fläche	779	mm ²
I_x	20,6	cm ⁴
I_y	21,8	cm ⁴
W_x	8,3	cm ³
W_y	8,7	cm ³
Gewicht	2103	g/m

Code No. Profil F-2G 50x50			Eloxal
4A85000	Zuschnitt	max. 6000 mm	hell
4A85001	Stange	à 6000 mm	hell

Anschluss	Nutgeom.	Flanschl.	Bestellmenge Staffelung	Code No.
lang	30	50	10, 20, 30... Stück	4086706
	40	50	10, 20, 30... Stück	4086702

F-3G 50x50


Fläche	791	mm ²
I_x	20,7	cm ⁴
I_y	22,8	cm ⁴
W_x	9,0	cm ³
W_y	9,1	cm ³
Gewicht	2137	g/m

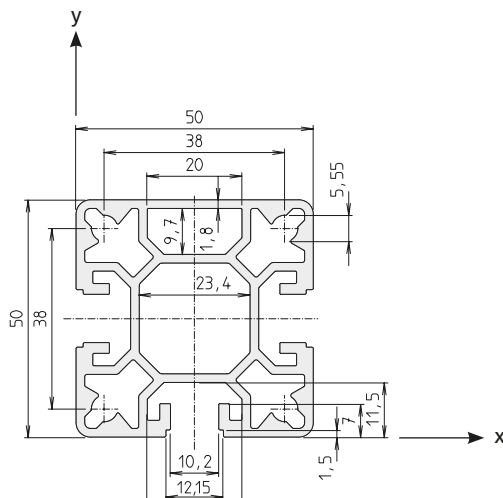
Code No. Profil F-3G 50x50			Eloxal
4A95000	Zuschnitt	max. 6000 mm	hell
4A95001	Stange	à 6000 mm	hell

Anschluss	Nutgeom.	Flanschl.	Bestellmenge Staffelung	Code No.
Flanschnutenst. -N-	40	50 (N)	-	4A66700

Funktionsprofile

Sichtprofile / Baugröße 50

Stützprofil SP-50x50



Fläche	753	mm ²
I_x	20,8	cm ⁴
I_y	20,7	cm ⁴
W_x	8,2	cm ³
W_y	8,3	cm ³
Gewicht	2033	g/m

Code No. Stützprofil SP-50x50			Eloxal
4635000	Zuschnitt	max. 6000 mm	hell
4635001	Stange	à 6000 mm	hell

Hinweis: Reines Stützen/Pfostenprofil in welches stirnseitig kein Verbinder eingebracht werden kann. Profillängen 6700 mm auf Anfrage erhältlich.



Funktionsprofile

Sichtprofile / Baugröße 60

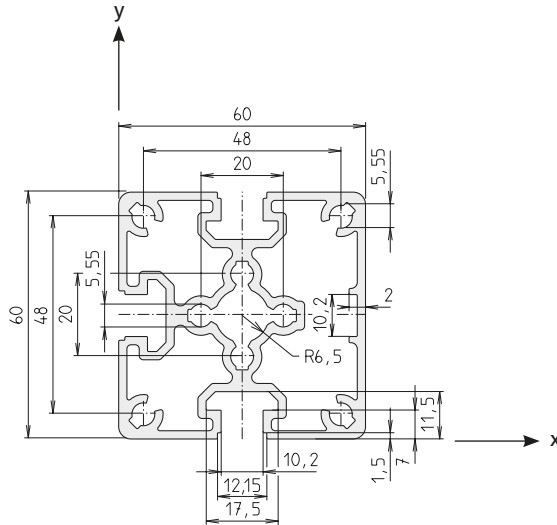
Bestellhinweis Flanschleisten:

- Bestellmengen unterliegen festgelegter Staffelung gemäß Tabelle

F-G 60x60



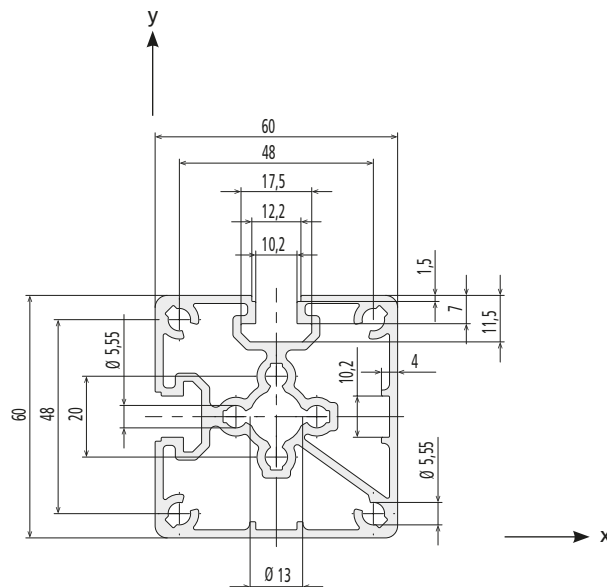
Fläche	1020	mm ²
I_x	37,9	cm ⁴
I_y	39,5	cm ⁴
W_x	12,6	cm ³
W_y	12,7	cm ³
Gewicht	2757	g/m



Code No. Profil F-G 60x60			Eloxal
4A25000	Zuschnitt	max. 6000 mm	hell
4A25001	Stange	à 6000 mm	hell

Anschluss	Nutgeom.	Flansch.	Bestellmenge Staffelung	Code No.
lang	30	60	10, 20, 30... Stück	4226706
	40	60	10, 20, 30... Stück	4226702
Flanschnutenst. -N-	40	60 (N)	-	4A26700

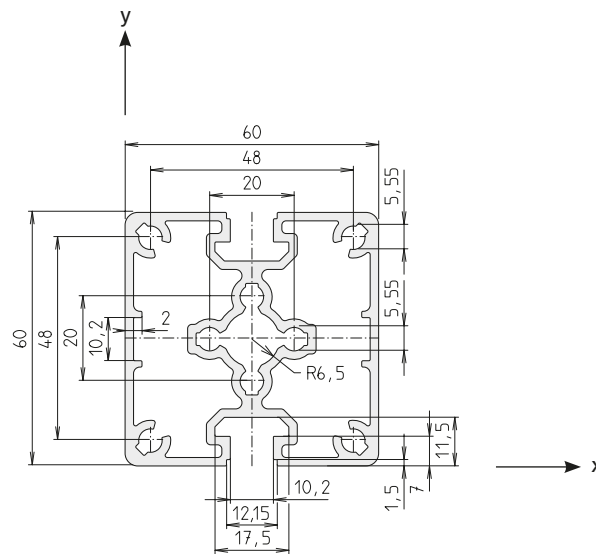
F-GG 60x60



Code No. Profil F-GG 60x60			Eloxal
4A35000	Zuschnitt	max. 6000 mm	hell
4A35001	Stange	à 6000 mm	hell

Fläche	1001	mm ²
I_x	38,1	cm ⁴
I_y	39,0	cm ⁴
W_x	12,5	cm ³
W_y	12,8	cm ³
Gewicht	2701	g/m

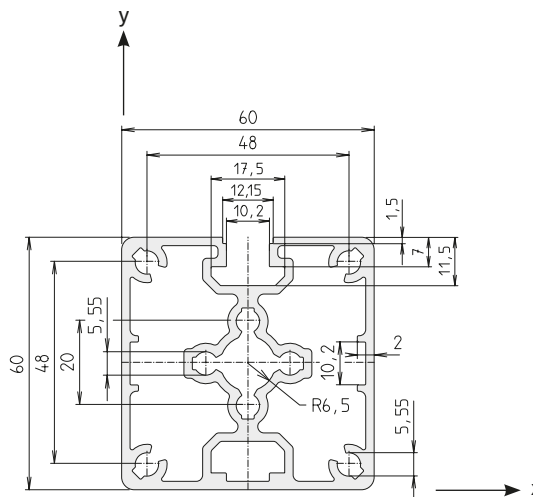
Anschluss	Nutgeometrie	Flanschleiste	Bestellmenge Staffelung	Code No.
Flanschnutenst. -N-	40	60 (N)	-	4A26700

F-2G 60x60


Fläche	956	mm ²
I_x	36,2	cm ⁴
I_y	39,1	cm ⁴
W_x	12,1	cm ³
W_y	13,0	cm ³
Gewicht	2585	g/m

Code No. Profil F-2G 60x60			Eloxal
4A45000	Zuschnitt	max. 6000 mm	hell
4A45001	Stange	à 6000 mm	hell

Anschluss	Nutgeom.	Flanschl.	Bestellmenge Staffelung	Code No.
lang	30	60	10, 20, 30... Stück	4226706
	40	60	10, 20, 30... Stück	4226702

F-3G 60x60


Fläche	981	mm ²
I_x	36,5	cm ⁴
I_y	41,2	cm ⁴
W_x	11,9	cm ³
W_y	13,7	cm ³
Gewicht	2649	g/m

Code No. Profil F-3G 60x60			Eloxal
4A55000	Zuschnitt	max. 6000 mm	hell
4A55001	Stange	à 6000 mm	hell

Anschluss	Nutgeometrie	Flanschleiste	Bestellmenge Staffelung	Code No.
Flanschnutenst. -N-	40	60 (N)	-	4A26700

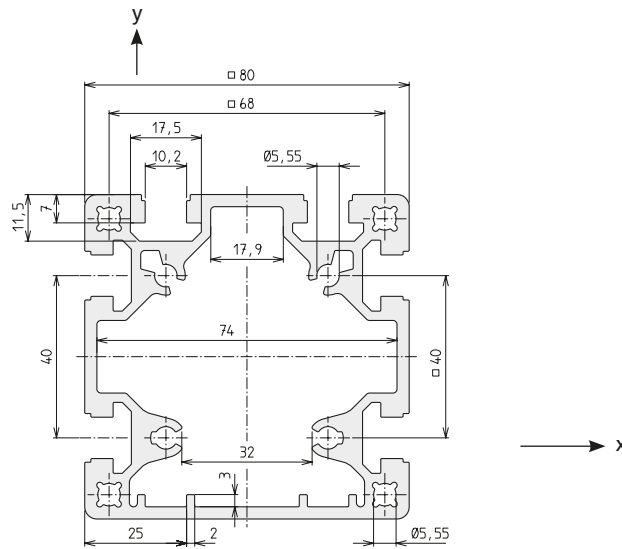
Funktionsprofile

Sichtprofile / Baugröße 80

Bestellhinweis Flanschleisten:

- Bestellmengen unterliegen festgelegter Staffelung gemäß Tabelle

F-G 80x80

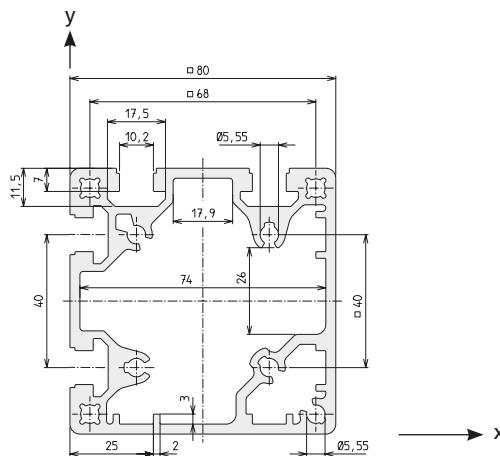


Fläche	1710	mm ²
I_x	135,5	cm ⁴
I_y	139,3	cm ⁴
W_x	34,8	cm ³
W_y	33,0	cm ³
Gewicht	4557	g/m

Code No. Profil F-G 80x80			Eloxal
4585000	Zuschnitt	max. 6000 mm	hell
4585001	Stange	à 6000 mm	hell

Anschluss	Nutgeom.	Flanschleiste	Bestellmenge Staffelung	Code No.	
	lang	30	80	10, 20, 30... Stück	4316706
		40	80	10, 20, 30... Stück	4246702
	extra lang	40	80 (EL)	–	4586702
	Flanschnutenst. -N-	40	80 (N)	–	4586703

F-GG 80x80



Code No. Profil F-GG 80x80			Eloxal
4595000	Zuschnitt	max. 6000 mm	hell
4595001	Stange	à 6000 mm	hell

Fläche	1686	mm ²
I_x	136,2	cm ⁴
I_y	136,2	cm ⁴
W_x	34,1	cm ³
W_y	34,1	cm ³
Gewicht	4497	g/m

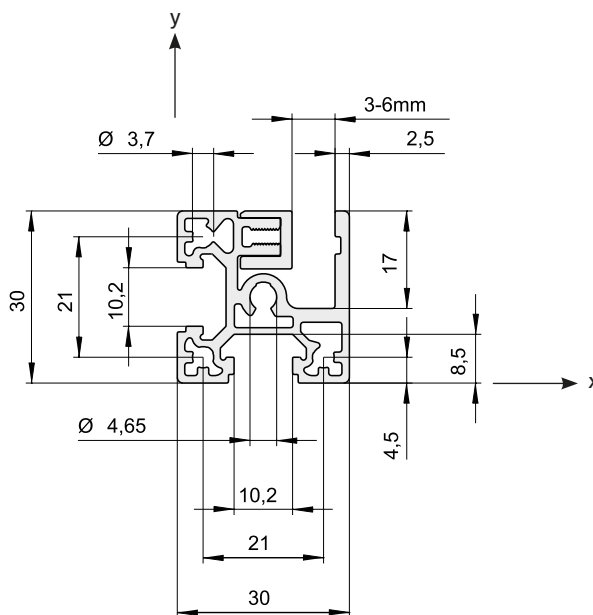
Anschluss	Nutgeometrie	Flanschleiste	Bestellmenge Staffelung	Code No.	
	extra lang	40	80 (EL)	–	4586702
	Flanschnutenst. -N-	40	80 (N)	–	4586703

Rahmenprofile / Baugröße 30

Bestellhinweis Flanschleisten:

- Bestellmengen unterliegen festgelegter Staffelung gemäß Tabelle

Klemmprofil KL 30x30-3

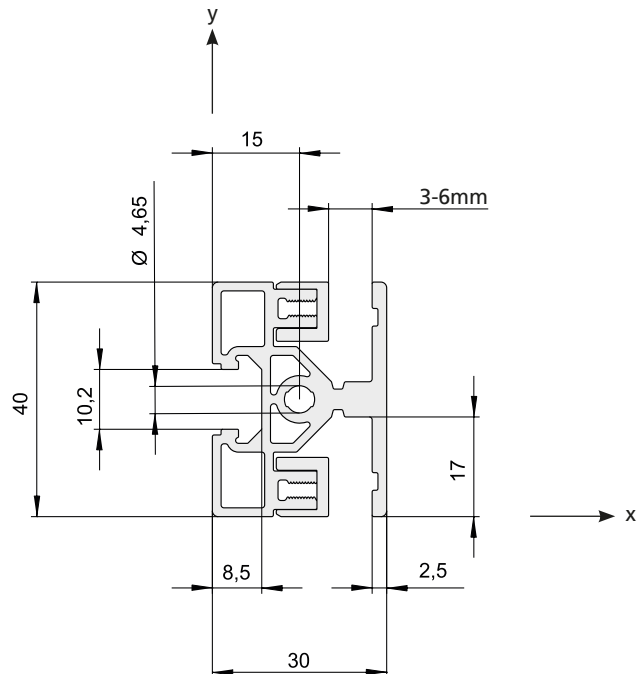


Fläche	320	mm ²
I_x	2,5	cm ⁴
I_y	3,1	cm ⁴
W_x	1,6	cm ³
W_y	2,1	cm ³
Gewicht	989	g/m

Code No. Klemmprofil KL 30x30-3			Eloxal
4F75008	Zuschnitt	max. 6000 mm	hell
4F75009	Stange	à 6000 mm	hell

Code No. Eckverbinder	Type	Bestellmenge Staffelung
4202406	KL 30	4, 8, 12... Stück

Klemmprofil KLD 30x40



Fläche	436	mm ²
I_x	5,5	cm ⁴
I_y	3,8	cm ⁴
W_x	2,7	cm ³
W_y	2,5	cm ³
Gewicht	1426	g/m

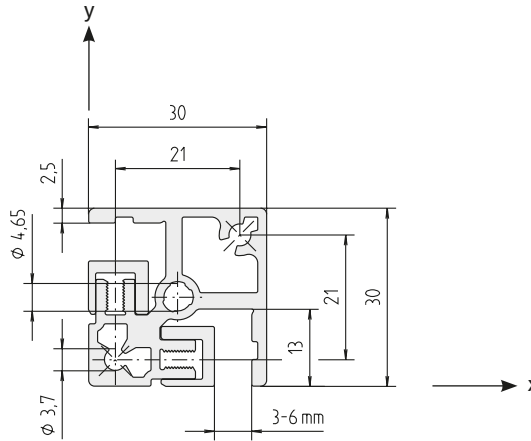
Code No. Klemmprofil KLD 30x40			Eloxal
4F85008	Zuschnitt	max. 6000 mm	hell
4F85009	Stange	à 6000 mm	hell

Rahmenprofile / Baugröße 30

Bestellhinweis Flanschleisten:

- Bestellmengen unterliegen festgelegter Staffelung gemäß Tabelle

Klemmprofil KLE 30x30

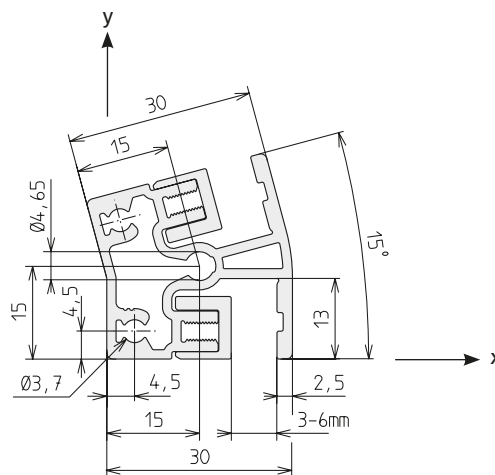


Fläche	348	mm ²
I_x	3,0	cm ⁴
I_y	3,0	cm ⁴
W_x	2,0	cm ³
W_y	2,0	cm ³
Gewicht	1179	g/m

Code No. Klemmprofil KLE 30x30			Eloxal
4705008	Zuschnitt	max. 6000 mm	hell
4705009	Stange	à 6000 mm	hell

Code No. Eckverbinder	Type	Bestellmenge Staffelung
4702406	KLE 30	4, 8, 12... Stück

Klemmprofil KLW 30-15

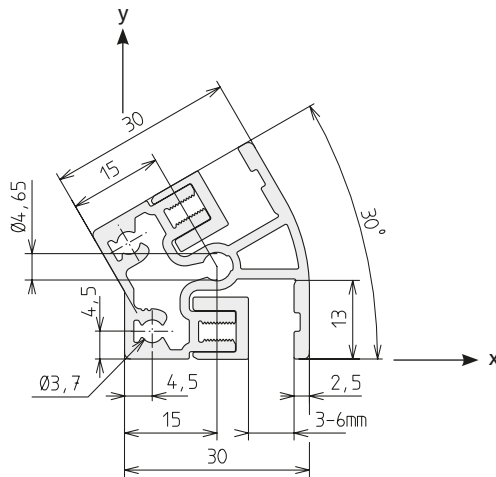


Fläche	405	mm ²
I_x	2,5	cm ⁴
I_y	3,3	cm ⁴
W_x	1,4	cm ³
W_y	1,9	cm ³
Gewicht	853	g/m

Code No. Klemmprofil KLW 30-15			Eloxal
4405000	Zuschnitt	max. 6000 mm	hell
4405001	Stange	à 6000 mm	hell

Code No. Eckverbinder	Type	Bestellmenge Staffelung
4402406	KLW 30-15	-

Klemmprofil KLW 30-30

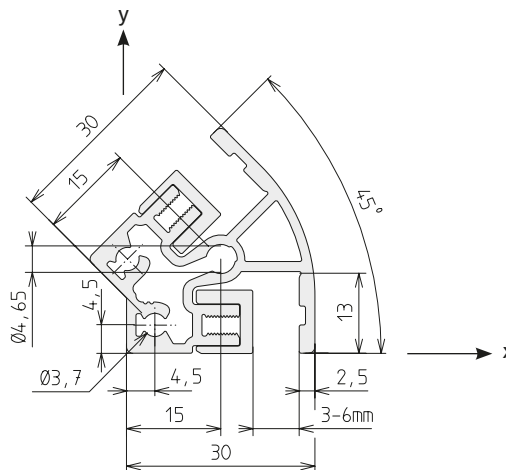


Fläche	405	mm ²
I_x	2,4	cm ⁴
I_y	3,3	cm ⁴
W_x	1,2	cm ³
W_y	1,8	cm ³
Gewicht	852	g/m

Code No. Klemmprofil KLW 30-30			Eloxal
4415000	Zuschnitt	max. 6000 mm	hell
4415001	Stange	à 6000 mm	hell

Code No. Eckverbinder	Type
4412406	KLW 30-30

Klemmprofil KLW 30-45



Fläche	402	mm ²
I_x	2,4	cm ⁴
I_y	3,1	cm ⁴
W_x	1,1	cm ³
W_y	1,7	cm ³
Gewicht	845	g/m

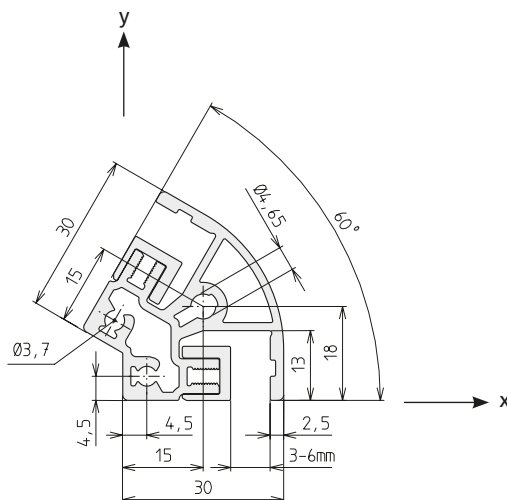
Code No. Klemmprofil KLW 30-45			Eloxal
4425000	Zuschnitt	max. 6000 mm	hell
4425001	Stange	à 6000 mm	hell

Code No. Eckverbinder	Type
4422406	KLW 30-45

Funktionsprofile

Rahmenprofile / Baugröße 30

Klemmprofil KLW 30-60

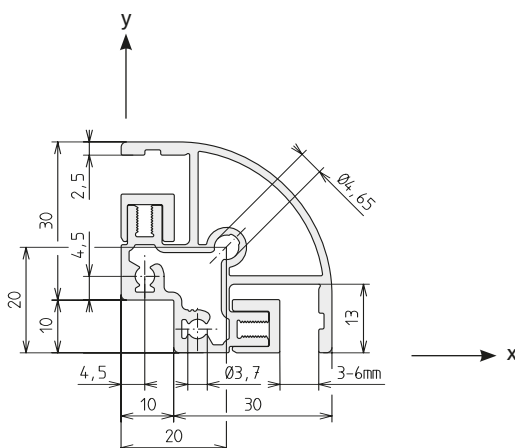


Fläche	357	mm ²
I _x	3,3	cm ⁴
I _y	3,5	cm ⁴
W _x	1,7	cm ³
W _y	1,5	cm ³
Gewicht	966	g/m

Code No. Klemmprofil KLW30-60			Eloxal
4445000	Zuschnitt	max. 6000 mm	hell
4445001	Stange	à 6000 mm	hell

Code No. Eckverbinder	Type
4622406	KLW 30-60

Klemmprofil KLW 30-90



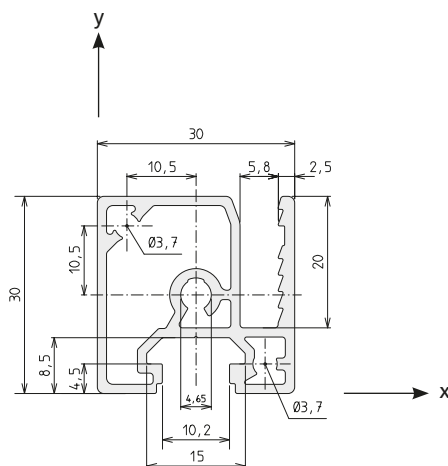
Fläche	640	mm ²
I _x	9,7	cm ⁴
I _y	7,2	cm ⁴
W _x	2,7	cm ³
W _y	4,1	cm ³
Gewicht	1051	g/m

Code No. Klemmprofil KLW 30-90			Eloxal
4435000	Zuschnitt	max. 6000 mm	hell
4435001	Stange	à 6000 mm	hell

Code No. Eckverbinder	Type
4432406	KLW 30-90

Bestellhinweis Flanschleisten:

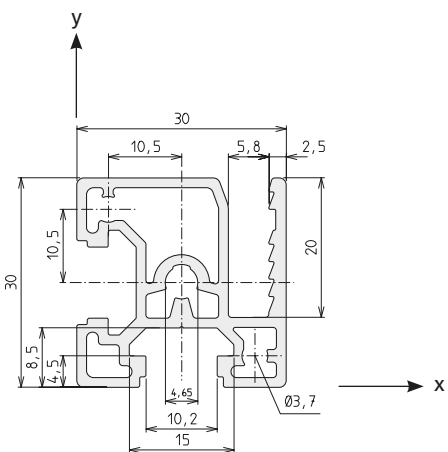
- Bestellmengen unterliegen festgelegter Staffellung gemäß Tabelle

ESP 30x30


Fläche	275	mm ²
I_x	2,3	cm ⁴
I_y	2,8	cm ⁴
W_x	1,4	cm ³
W_y	1,8	cm ³
Gewicht	742	g/m

Code No. Einsteckprofil ESP 30x30			Eloxal
4895000	Zuschnitt	max. 6000 mm	hell
4895001	Stange	à 6000 mm	hell

Code No.	Type	Bestellmenge Staffellung
4202406	Eckverbinder KL 30	4, 8, 12 ... Stück
4016578	Wellengitter 30x30x3 Stahl verzinkt, max. Größe 2x3 m	-

ESP 30x30/2


Fläche	293,8	mm ²
I_x	2,4	cm ⁴
I_y	2,8	cm ⁴
W_x	1,5	cm ³
W_y	1,8	cm ³
Gewicht	796	g/m

Code No. Einsteckprofil ESP 30x30/2			Eloxal
4935000	Zuschnitt	max. 6000 mm	hell
4935001	Stange	à 6000 mm	hell

Code No.	Type	Bestellmenge Staffellung
4202406	Eckverbinder KL 30	4, 8, 12 ... Stück
4016578	Wellengitter 30x30x3 Stahl verzinkt, max. Größe 2x3 m	-

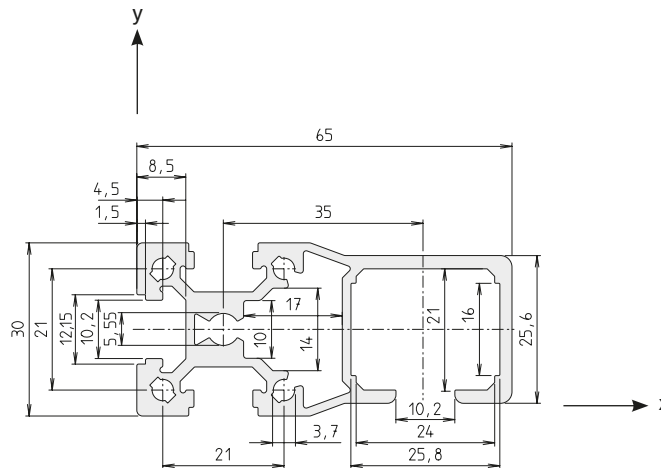
Funktionsprofile

Rahmenprofile / Baugröße 40

Bestellhinweis Flanschleisten:

- Bestellmengen unterliegen festgelegter Staffellung gemäß Tabelle

STP 30

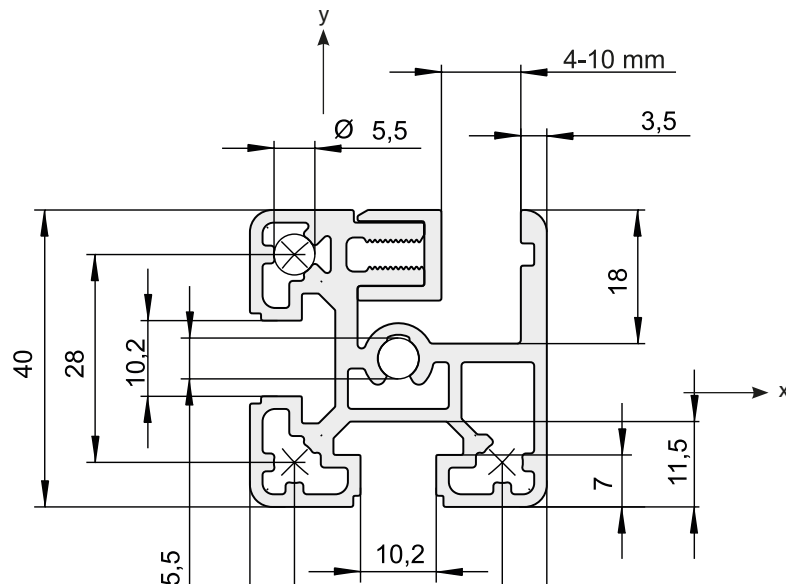


Code No. Schiebetürprofil STP-30			Eloxal
4175000	Zuschnitt	max. 6000 mm	hell
4175001	Stange	à 6000 mm	hell

Fläche	536	mm ²
I_x	5,2	cm ⁴
I_y	22,8	cm ⁴
W_x	3,7	cm ³
W_y	6,1	cm ³
Gewicht	1448	g/m

Anschluss	Nutgeom.	Flanschleiste	Bestellmenge Staffellung	Code No.
längs + quer	30	30	10, 20, 30... Stück	4176704
	40	30	10, 20, 30... Stück	4176705

Klemmprofil KL 40x40-3

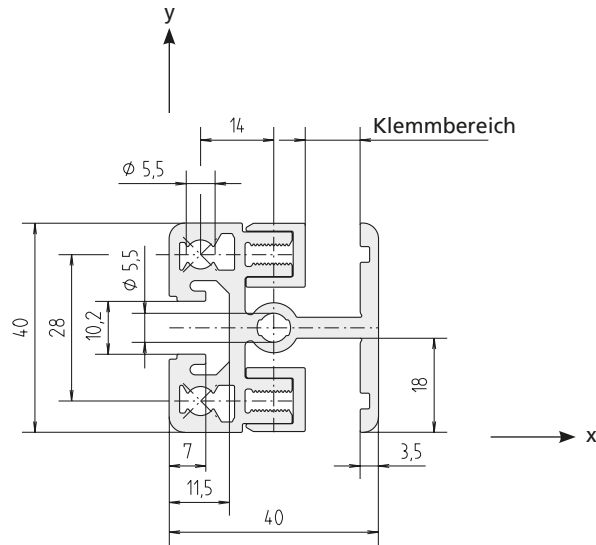


Code No. Klemmpr. KL 40x40-3			Klemmbereich	Eloxal
4B95100	Zuschnitt	max. 6000 mm	0-6 mm	hell
4B95101	Stange	à 6000 mm	0-6 mm	hell
4B95008	Zuschnitt	max. 6000 mm	4-10 mm	hell
4B95009	Stange	à 6000 mm	4-10 mm	hell

Fläche	561	mm ²
I_x	7,0	cm ⁴
I_y	8,3	cm ⁴
W_x	3,5	cm ³
W_y	4,1	cm ³
Gewicht	1596	g/m

Code No. Eckverbinder	Type	Bestellmenge Staffellung
4212406	KL 40	4, 8, 12 ... Stück

Klemmprofil KLD 40x40

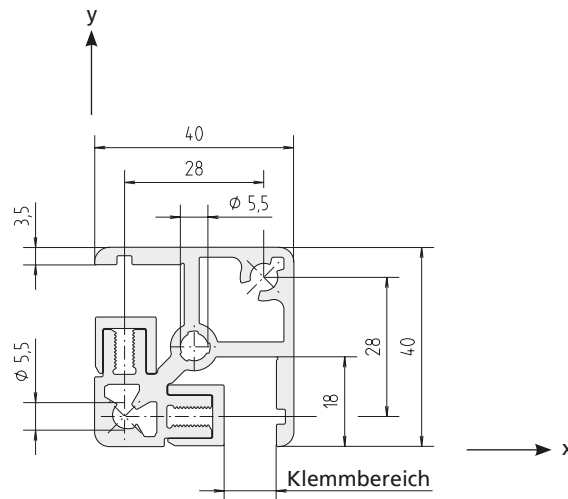


Fläche	612	mm ²
I_x	8,3	cm ⁴
I_y	10,0	cm ⁴
W_x	4,1	cm ³
W_y	5,5	cm ³
Gewicht	1975	g/m

Code No. Klemmpr. KLD 40x40			Klemmbereich	Eloxal
4615100	Zuschnitt	max. 6000 mm	0-6 mm	hell
4615101	Stange	à 6000 mm	0-6 mm	hell
4615008	Zuschnitt	max. 6000 mm	4-10 mm	hell
4615009	Stange	à 6000 mm	4-10 mm	hell

Code No. Eckverbinder	Type	Bestellmenge Staffelung
4212408	KLK 40	4, 8, 12... Stück
4212407	KLV 40	4, 8, 12... Stück

Klemmprofil KLE 40x40



Fläche	590	mm ²
I_x	9,3	cm ⁴
I_y	9,3	cm ⁴
W_x	4,6	cm ³
W_y	4,6	cm ³
Gewicht	1914	g/m

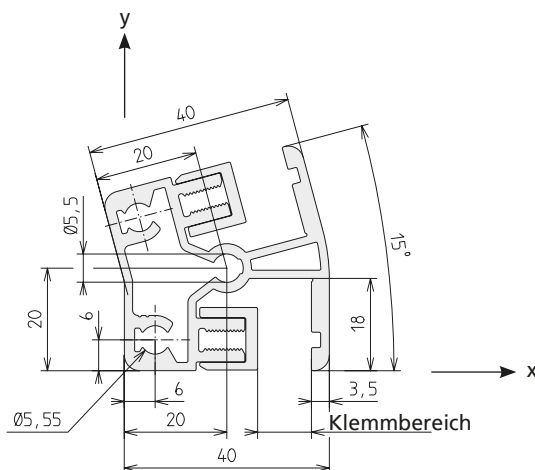
Code No. Klemmpr. KLE 40x40			Klemmbereich	Eloxal
4715100	Zuschnitt	max. 6000 mm	0-6 mm	hell
4715101	Stange	à 6000 mm	0-6 mm	hell
4715008	Zuschnitt	max. 6000 mm	4-10 mm	hell
4715009	Stange	à 6000 mm	4-10 mm	hell

Code No. Eckverbinder	Type	Bestellmenge Staffelung
4712406	KLE 40	4, 8, 12 ... Stück

Funktionsprofile

Rahmenprofile / Baugröße 40

Klemmprofil KLW 40-15

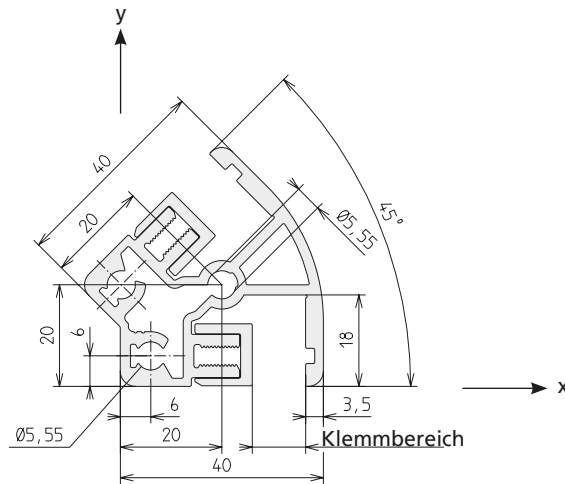


Fläche	641	mm ²
I_x	7,4	cm ⁴
I_y	9,7	cm ⁴
W_x	3,1	cm ³
W_y	4,4	cm ³
Gewicht	1408	g/m

Code No. Klemmpr. KLW 40-15			Klemmbereich	Eloxal
4455100	Zuschnitt	max. 6000 mm	0-6 mm	hell
4455101	Stange	à 6000 mm	0-6 mm	hell
4455000	Zuschnitt	max. 6000 mm	4-10 mm	hell
4455001	Stange	à 6000 mm	4-10 mm	hell

Code No. Eckverbinder	Type
4412406	KLW 40-15

Klemmprofil KLW 40-45

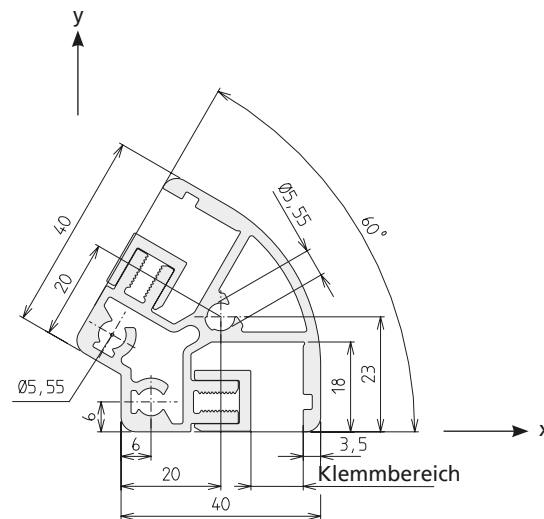


Fläche	654	mm ²
I _x	7,3	cm ⁴
I _y	9,6	cm ⁴
W _x	2,6	cm ³
W _y	3,9	cm ³
Gewicht	1764	g/m

Code No. Klemmprofil KLW 40-45		Klemmbereich	Eloxal
4475100	Zuschnitt	max. 6000 mm	hell
4475101	Stange	à 6000 mm	hell
4475000	Zuschnitt	max. 6000 mm	hell
4475001	Stange	à 6000 mm	hell

Code No. Eckverbinder	Type
4472406	KLW 40-45

Klemmprofil KLW 40-60



Fläche	572	mm ²
I _x	9,6	cm ⁴
I _y	10,7	cm ⁴
W _x	3,8	cm ³
W _y	3,3	cm ³
Gewicht	1545	g/m

Code No. Klemmpr. KLW 40-60		Klemmbereich	Eloxal
4495100	Zuschnitt	max. 6000 mm	hell
4495101	Stange	à 6000 mm	hell
4495000	Zuschnitt	max. 6000 mm	hell
4495001	Stange	à 6000 mm	hell

Code No. Eckverbinder	Type
4632406	KLW 40-60

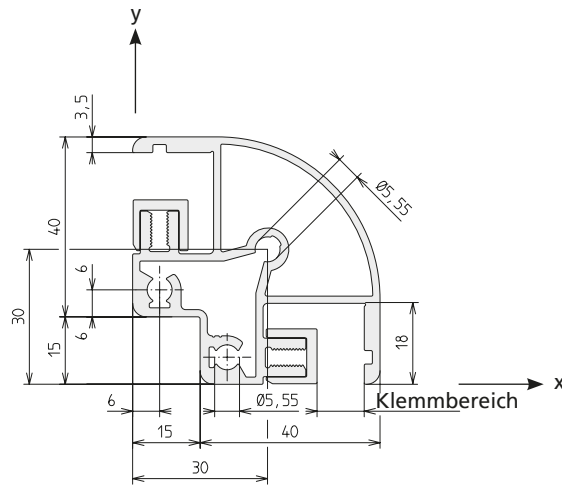
Funktionsprofile

Rahmenprofile / Baugröße 40

Bestellhinweis Flanschleisten:

- Bestellmengen unterliegen festgelegter Staffellung gemäß Tabelle

Klemmprofil KLW 40-90

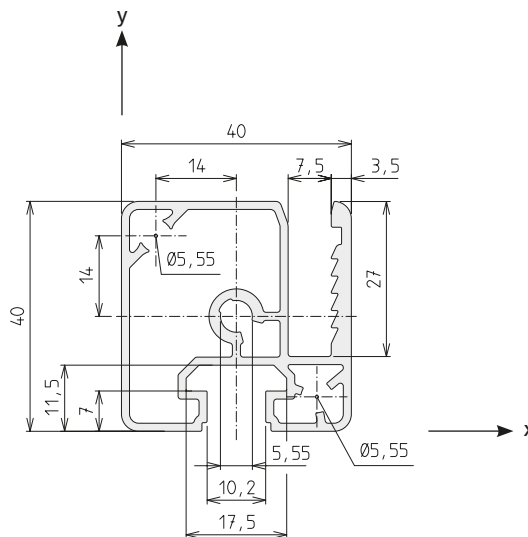


Fläche	774	mm ²
I_x	17,3	cm ⁴
I_y	17,3	cm ⁴
W_x	5,8	cm ³
W_y	5,8	cm ³
Gewicht	1767	g/m

Code No. Klemmpr. KLW 40-90			Klemmbereich	Eloxal
4485100	Zuschnitt	max. 6000 mm	0-6 mm	hell
4485101	Stange	à 6000 mm	0-6 mm	hell
4485000	Zuschnitt	max. 6000 mm	4-10 mm	hell
4485001	Stange	à 6000 mm	4-10 mm	hell

Code No. Eckverbinder	Type
4482406	KLW 40-90

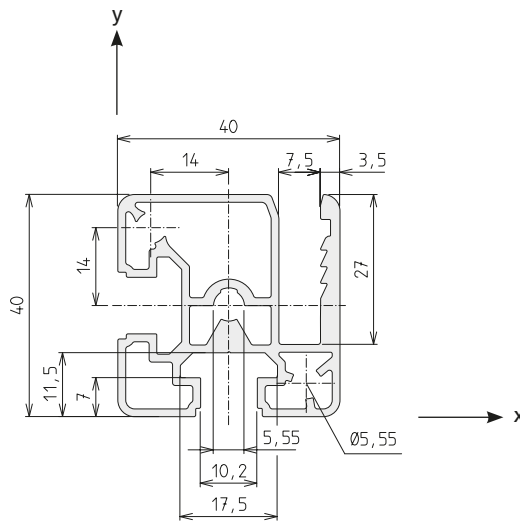
ESP 40x40



Fläche	405	mm ²
I_x	6,1	cm ⁴
I_y	7,3	cm ⁴
W_x	2,7	cm ³
W_y	3,5	cm ³
Gewicht	1095	g/m

Code No. Einsteckprofil ESP 40x40			Eloxal
4905000	Zuschnitt	max. 6000 mm	hell
4905001	Stange	à 6000 mm	hell

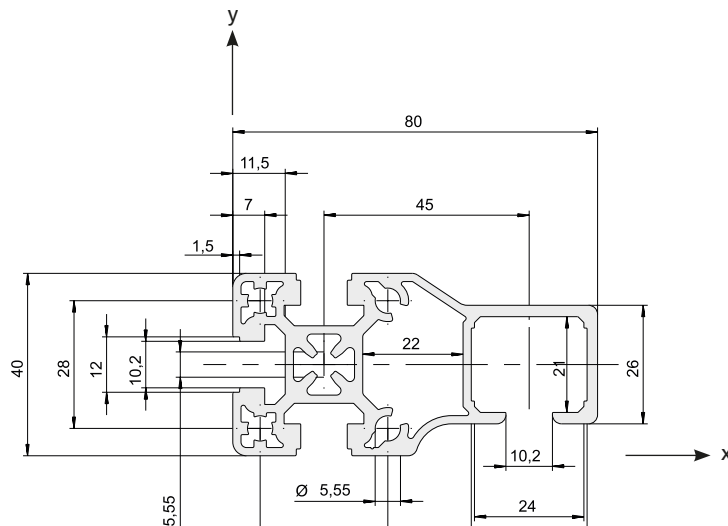
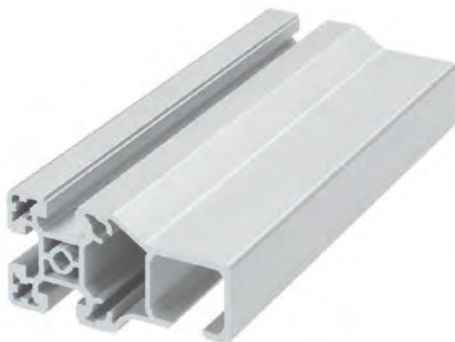
Code No.	Type	Bestellmenge Staffellung
4212406	Eckverbinder KL 40	4, 8, 12 ... Stück
4016579	Wellengitter 40x40x3,8 Stahl verzinkt, max. Größe 2x3 m	-

ESP 40x40/2


Code No. Einsteckprofil ESP 40x40			Eloxal
4945000	Zuschnitt	max. 6000 mm	hell
4945001	Stange	à 6000 mm	hell

Fläche	457	mm ²
I _x	6,3	cm ⁴
I _y	7,7	cm ⁴
W _x	3,0	cm ³
W _y	3,6	cm ³
Gewicht	1234	g/m

Code No.	Type	Bestellmenge Staffelung
4212406	Eckverbinder KL 40	4, 8, 12 ... Stück
4016579	Wellengitter 40x40x3,8 Stahl verzinkt, max. Größe 2x3 m	-

STP-40


Code No. Schiebetürprofil STP-40			Eloxal
4185000	Zuschnitt	max. 6000 mm	hell
4185001	Stange	à 6000 mm	hell

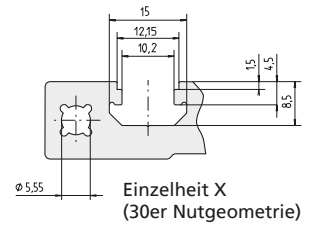
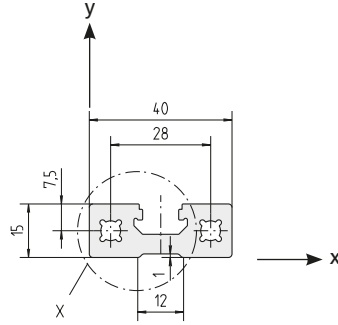
Fläche	815	mm ²
I _x	12,5	cm ⁴
I _y	46,5	cm ⁴
W _x	6,1	cm ³
W _y	9,7	cm ³
Gewicht	2199	g/m

Anschluss	Nutgeom.	Flanschleiste	Bestellmenge Staffelung	Code No.
 längs + quer	30	40	10, 20, 30... Stück	4816703
	40	40	10, 20, 30... Stück	4816702

Funktionsprofile

Sonderprofile / Baugröße 15

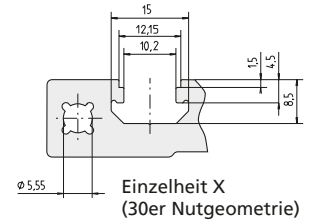
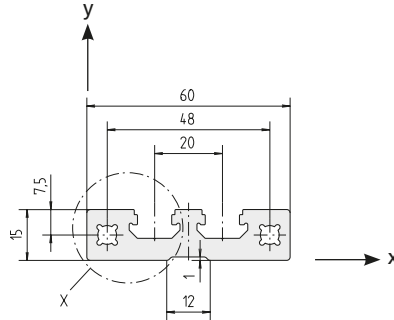
15x40



Fläche	421	mm ²
I _x	0,8	cm ⁴
I _y	6,6	cm ⁴
W _x	1,3	cm ³
W _y	3,3	cm ³
Gewicht	1137	g/m

Code No. Profil 15x40			Eloxal	
4385000	Zuschnitt	max. 3000 mm	hell	
4385001	Stange	à 3000 mm	hell	
Anschluss	benötigte Menge je Verbind.	Nutgeometrie	Flanschleiste	Code No. /Stück
längs	2 Stück	30	15	4386704
	2 Stück	40	15	4386705

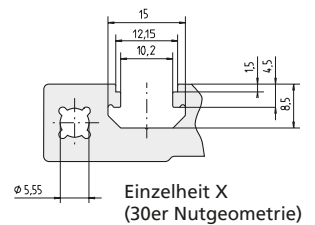
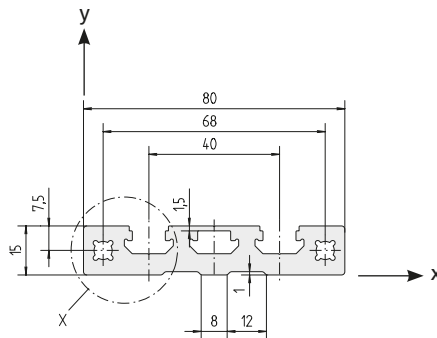
15x60



Fläche	619	mm ²
I _x	1,2	cm ⁴
I _y	21,0	cm ⁴
W _x	1,9	cm ³
W _y	7,0	cm ³
Gewicht	1670	g/m

Code No. Profil 15x60			Eloxal	
4345000	Zuschnitt	max. 3000 mm	hell	
4345001	Stange	à 3000 mm	hell	
Anschluss	benötigte Menge je Verbind.	Nutgeometrie	Flanschleiste	Code No. /Stück
längs	2 Stück	30	15	4386704
	2 Stück	40	15	4386705

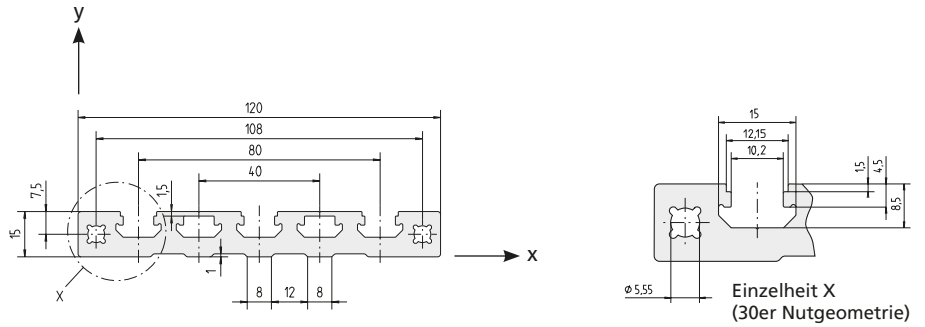
15x80



Fläche	823	mm ²
I _x	1,7	cm ⁴
I _y	47,8	cm ⁴
W _x	2,5	cm ³
W _y	11,9	cm ³
Gewicht	2220	g/m

Code No. Profil 15x80			Eloxal	
4355000	Zuschnitt	max. 3000 mm	hell	
4355001	Stange	à 3000 mm	hell	
Anschluss	benötigte Menge je Verbind.	Nutgeometrie	Flanschleiste	Code No. /Stück
längs	2 Stück	30	15	4386704
	2 Stück	40	15	4386705

15x120

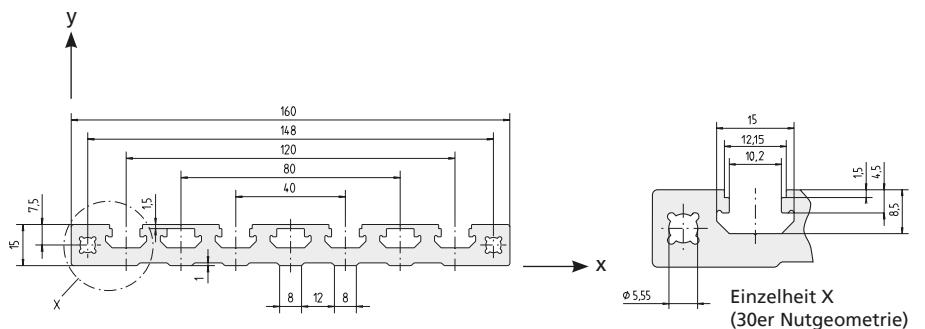


Code No. Profil 15x120			Eloxal
4365000	Zuschnitt	max. 6000 mm	hell
4365001	Stange	à 6000 mm	hell

Fläche	1213	mm ²
I_x	2,4	cm ⁴
I_y	154,9	cm ⁴
W_x	3,6	cm ³
W_y	25,8	cm ³
Gewicht	3270	g/m

Anschluss	benötigte Menge je Verbind.	Nutgeometrie	Flanschleiste	Code No. /Stück
längs	2 Stück	30	15	4386704
	2 Stück	40	15	4386705

15x160



Code No. Profil 15x160			Eloxal
4375000	Zuschnitt	max. 6000 mm	hell
4375001	Stange	à 6000 mm	hell

Fläche	1602	mm ²
I_x	3,1	cm ⁴
I_y	359,0	cm ⁴
W_x	4,8	cm ³
W_y	44,9	cm ³
Gewicht	4320	g/m

Anschluss	benötigte Menge je Verbind.	Nutgeometrie	Flanschleiste	Code No. /Stück
längs	2 Stück	30	15	4386704
	2 Stück	40	15	4386705

Funktionsprofile

Sonderprofile M-BLOCAN®/ Baugröße 20

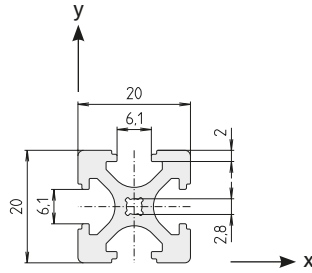
Bestellhinweis Flanschleisten:

- Bestellmengen unterliegen festgelegter Staffelung gemäß Tabelle

F-20x20



Fläche	198	mm ²
I_x	0,8	cm ⁴
I_y	0,8	cm ⁴
W_x	0,8	cm ³
W_y	0,8	cm ³
Gewicht	533	g/m



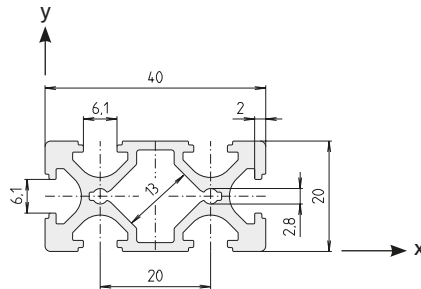
Code No. Profil F-20x20			Eloxal
E01000BBA	Zuschnitt	max. 3000 mm	hell
E01000BBC	Stange	à 3000 mm	hell

Anschluss	an Nutgeom.	Flanschleistensatz	Bestellmenge Staffelung	Code No.
längs + quer	20	F-20x20	10, 20, 30... Stück	E01007AAE
	30	Adapter	–	E01009AAE
	40	Adapter	–	E01012AAE

F-20x40



Fläche	313,2	mm ²
I_x	1,31	cm ⁴
I_y	5,39	cm ⁴
W_x	1,31	cm ³
W_y	2,69	cm ³
Gewicht	846	g/m



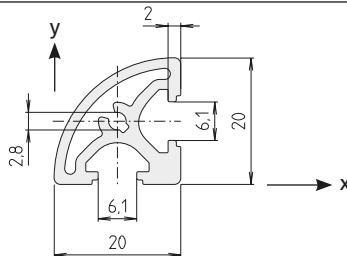
Code No. Profil F-20x40			Eloxal
E03000BBA	Zuschnitt	max. 6000 mm	hell
E03000BBC	Stange	à 6000 mm	hell

Anschluss	an Nutgeom.	Flanschleistensatz	Bestellmenge Staffelung	Code No.
quer	20	F-20x40	10, 20, 30... Stück	E01007AAE
	20	F-20x40	10, 20, 30... Stück	E03007AAE
längs	30	Adapter	–	E03009AAE
	40	Adapter	–	E03012AAE

F-R 20

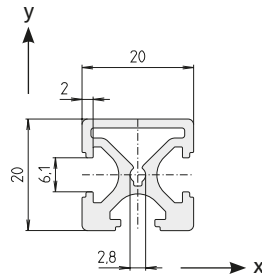


Fläche	154,50	mm ²
I_x	0,54	cm ⁴
W_x	0,63	cm ³
W_y	0,48	cm ³
Gewicht	416	g/m



Code No. Profil F-R 20			Eloxal
E02000BBA	Zuschnitt	max. 3000 mm	hell
E02000BBC	Stange	à 3000 mm	hell

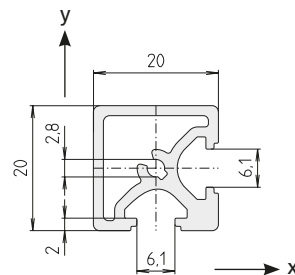
Anschluss	an Nutgeom.	Flanschleistensatz	Bestellmenge Staffelung	Code No.
längs + quer	20	F-R 20	10, 20, 30... Stück	E02007AAE
	30	Adapter	–	E07009AAE
	40	Adapter	–	E07012AAE

F-G 20x20


Fläche	182,00	mm ²
I_x	0,77	cm ⁴
I_y	0,71	cm ⁴
W_x	0,792	cm ³
W_y	0,714	cm ³
Gewicht	491	g/m

Code No. Profil F-G 20x20			Eloxal
E07000BBA	Zuschnitt	max. 3000 mm	hell
E07000BBC	Stange	à 3000 mm	hell

Anschluss	an Nutgeom.	Flanshleistensatz	Bestellmenge Staffellung	Code No.
lang	20	F-G 20x20	10, 20, 30... Stück	E01007AAE
	30	Adapter	-	E01009AAE
	40	Adapter	-	E01012AAE
kurz	20	F-G 20x20	10, 20, 30... Stück	E07007AAE
	30	Adapter	-	E07009AAE
	40	Adapter	-	E07012AAE

F-GG 20x20


Fläche	166,00	mm ²
I_x	0,72	cm ⁴
W_x	0,74	cm ³
W_y	0,70	cm ³
Gewicht	450	g/m

Code No. Profil F-GG 20x20			Eloxal
E08000BBA	Zuschnitt	max. 3000 mm	hell
E08000BBC	Stange	à 3000 mm	hell

Anschluss	an Nutgeom.	Flanshleistensatz	Bestellmenge Staffellung	Code No.
kurz	20	F-GG 20x20	10, 20, 30... Stück	E07007AAE
	30	Adapter	-	E07009AAE
	40	Adapter	-	E07012AAE

Funktionsprofile

Sonderprofile M-BLOCAN® / Baugröße 20

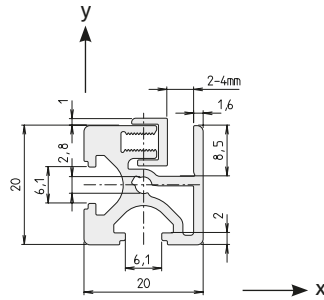
Bestellhinweis Flanschleisten:

- Bestellmengen unterliegen festgelegter Staffelung gemäß Tabelle

Klemmprofil KL 20x20



Fläche	182,90 mm ²
I_x	0,70 cm ⁴
I_y	0,74 cm ⁴
W_x	0,79 cm ³
W_y	0,80 cm ³
Gewicht	493 g/m

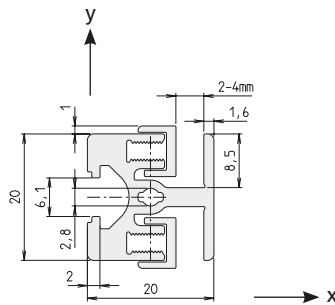


Code No. Profil KL 20x20			Eloxal
E04000BBB	Zuschnitt	max. 3000 mm	hell
E04000BBD	Stange	à 3000 mm	hell
Code No. Eckverbinder	Type	Bestellmenge Staffelung	
E04036BHE	KL 20x20	-	

Klemmprofil KLD 20x20



Fläche	185,50 mm ²
I_x	0,69 cm ⁴
I_y	0,71 cm ⁴
W_x	0,69 cm ³
W_y	0,79 cm ³
Gewicht	500 g/m

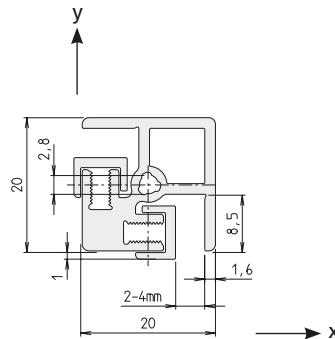


Code No. Profil KLD 20x20			Eloxal
E05000BBB	Zuschnitt	max. 3000 mm	hell
E05000BBD	Stange	à 3000 mm	hell
Code No. Eckverbinder	Type	Bestellmenge Staffelung	
E00041BHE	KLK 20x20	-	

Klemmprofil KLE 20x20



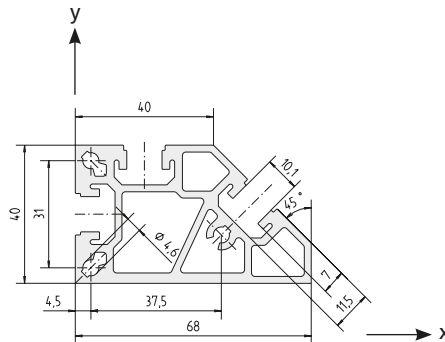
Fläche	170,90 mm ²
I_x	0,67 cm ⁴
I_y	0,67 cm ⁴
W_x	0,64 cm ³
W_y	0,71 cm ³
Gewicht	462 g/m



Code No. Profil KLE 20x20			Eloxal
E09000BBB	Zuschnitt	max. 3000 mm	hell
E09000BBD	Stange	à 3000 mm	hell
Code No. Eckverbinder	Type	Bestellmenge Staffelung	
E09035BHE	KLE 20x20	-	

Sonderprofile / Baugröße 40

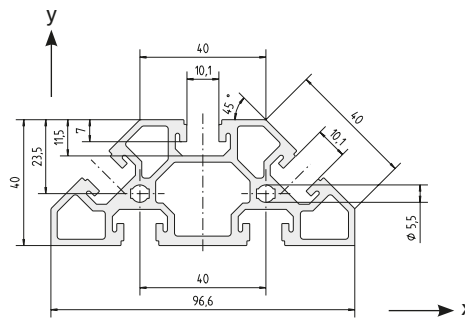
2x40



Fläche	838	mm ²
I_x	14,2	cm ⁴
I_y	32,8	cm ⁴
W_x	7,9	cm ³
W_y	11,3	cm ³
Gewicht	2262	g/m

Code No. Profil 2x40			Eloxal
4155000	Zuschnitt	max. 6000 mm	hell
4155001	Stange	à 6000 mm	hell

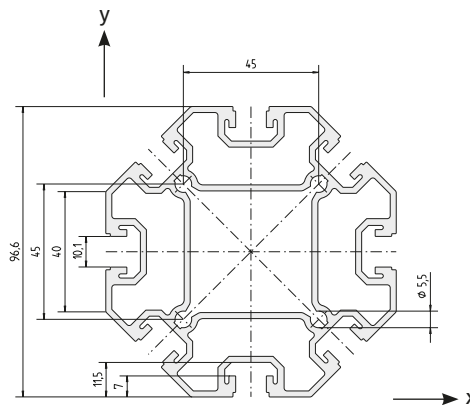
3x40



Fläche	1019	mm ²
I_x	14,8	cm ⁴
I_y	68,2	cm ⁴
W_x	8,8	cm ³
W_y	14,1	cm ³
Gewicht	2751	g/m

Code No. Profil 3x40			Eloxal
4255000	Zuschnitt	max. 6000 mm	hell
4255001	Stange	à 6000 mm	hell

8x40



Fläche	1700	mm ²
I_x	133,4	cm ⁴
I_y	133,4	cm ⁴
W_x	27,6	cm ³
W_y	27,6	cm ³
Gewicht	4590	g/m

Code No. Profil 8x40			Eloxal
4055000	Zuschnitt	max. 6000 mm	hell
4055001	Stange	à 6000 mm	hell

Funktionsprofile

Profile rechtwinklig verbinden

Ausführungen



Flanschleistenverbindung



Nutenstein-L/E-II



Spannschraube -B-



Kompatibilitätsverbinder



Knotenblech



Anschlussplatte



Profilwinkel



Knotenwinkel -Guss-



Knotenwinkel -Stahlblech-



Winkelklemmstück WV



Eckverbinder



Inhaltsverzeichnis

Verbindungstechniken

Profile rechtwinklig verbinden

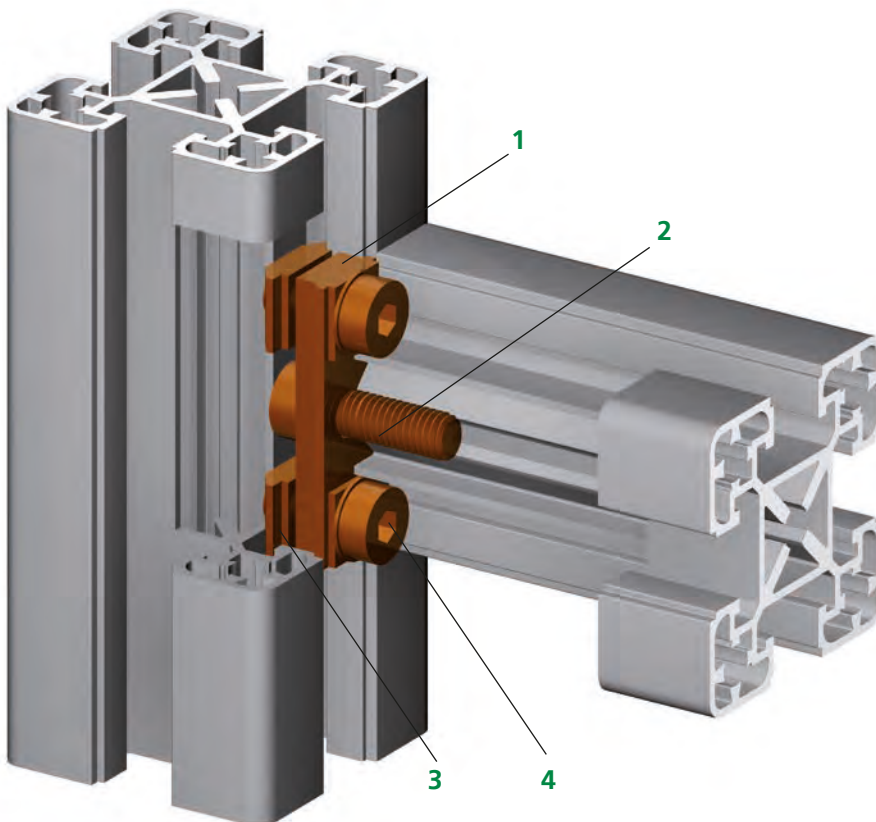
Flanschleistenverbindung	S. 220
Flanschleisten	S. 222
Nutenstein -L/E-	S. 224
Spannschraube -B-	S. 224
Kompatibilitätsverbinder.....	S. 225
Knotenblech	S. 226
Anschlussplatte.....	S. 228
Profilwinkel	S. 229
Knotenwinkel -Guss-.....	S. 231
Knotenwinkel -Stahlblech-	S. 234
Winkelklemmstück WV.....	S. 235
Eckverbinder.....	S. 236

Funktionsprofile

Profile rechtwinklig verbinden

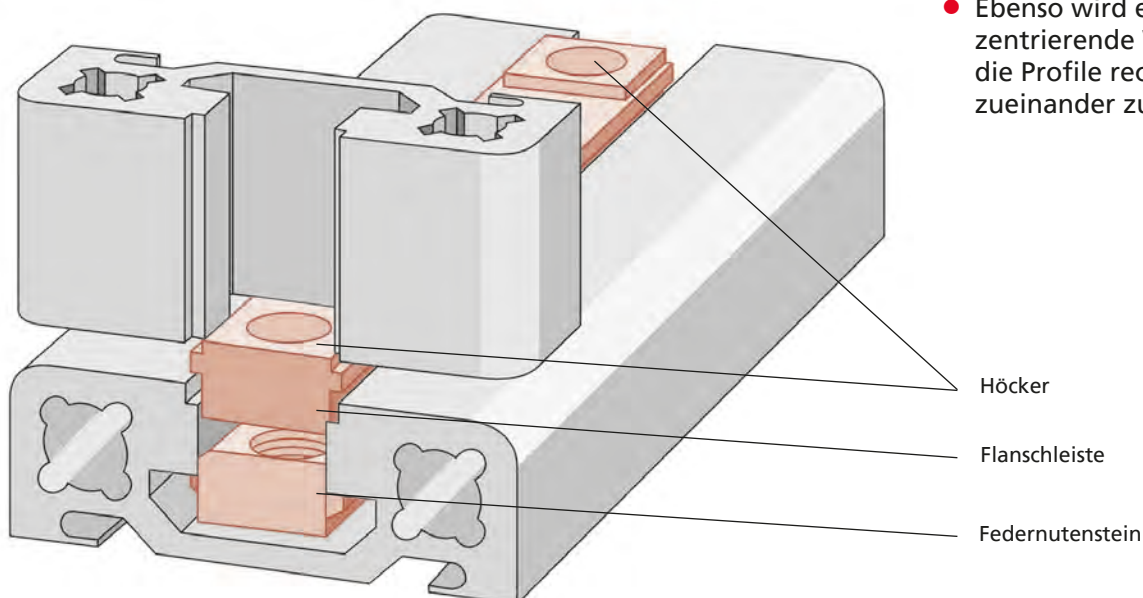
Flanschleisten- verbindung

- Die Flanschleiste ist die einfachste und wirtschaftlichste Methode zum Verbinden von Profilen.
- Keine zusätzliche Bearbeitung erforderlich
- Direkte Befestigung in den Schraubkanälen der Profile
- Direktes Einbringen von RK - Dehnschrauben oder handelsüblichen Zylinderschrauben nach DIN
- Sehr stabil
- Es muss nur eine Profilschnittliste erstellt werden
- Geringer Konstruktionsaufwand
- Jederzeit lösbare Verbindung



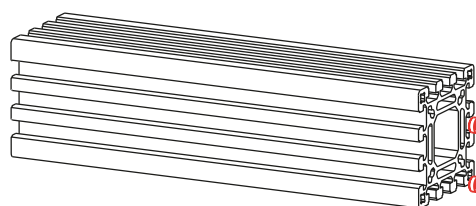
1. Flanschleiste
2. Zylinder-/RK-Dehnschraube
3. Federnutenstein
4. Zylinderschraube

Lageschema

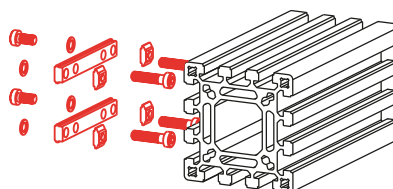


- Zentrierung durch Höcker (vergl. Bild) verhindern das Verdrehen der Profile zueinander
- Ebenso wird es durch die zentrierende Wirkung möglich, die Profile rechtwinklig zueinander zu montieren.

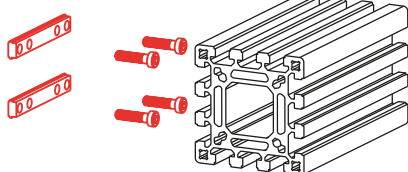
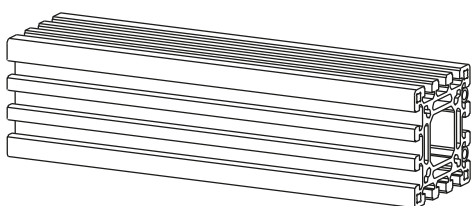
Profil 1



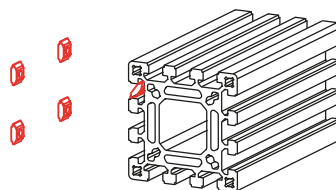
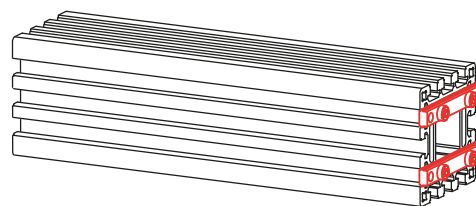
Profil 2



1. Arbeitsschritt
Flanschleiste (Höcker greifen in Profilmuten) in Profil 1 einsetzen und mit Inbusschrauben befestigen. Selbstzentrierend durch Höcker. Schneidöl und die Verwendung einer Bohrmaschine erleichtern das Eindrehen der Schrauben.



2. Arbeitsschritt
Federnutensteine in Profil 2 einlegen/einschwenken und in gewünschte Position schieben.



3. Arbeitsschritt
Beide Profile zusammenfügen und die Flanschleiste mit den Federnutensteinen verbinden.

Funktionsprofile

Profile rechtwinklig verbinden

Bestellhinweis:

- Bestellmengen unterliegen festgelegter Staffelung gemäß Tabelle
- Die Code No. enthält jeweils eine Flanschleiste mit Befestigungsmaterial. Je nach Verbindungsrichtung (längs oder quer) müssen entsprechend viele Flanschleisten bestellt werden.

Material: Stahl galvanisch verzinkt

Flanschleisten

- Für statische Belastungen

Abbildung:

Material: Stahl galvanisch verzinkt



Flanschleiste "extra lang" (EL) für größere Profilquerschnitte

Abbildung:

Material: Stahl galvanisch verzinkt



Flanschnutenstein -N- (N)

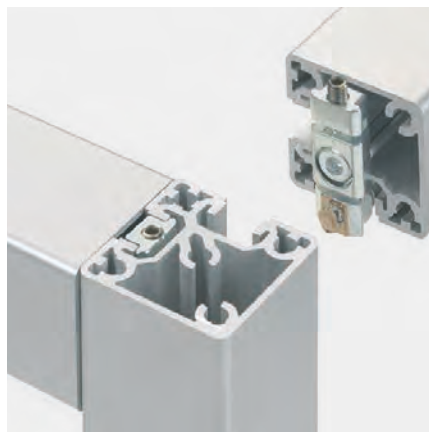
Abbildung:

Material: Stahl galvanisch verzinkt



Code No.	Type	Bestellmenge Staffelung	An Nutgeom.	für Profil (benötigte Menge je Verbindung)
4386704	15	-	30	15x40 (2), 15x60 (2), 15x80 (2), 15x120 (2), 15x160 (2)
4386705	15	-	40	15x40 (2), 15x60 (2), 15x80 (2), 15x120 (2), 15x160 (2)
4566700	40 (K)	10, 20, 30... Stück	30	F-G 40x40 (1x), F-GG 40x40 (1x), F-3G 40x40 (1x)
4566701	40 (K)	10, 20, 30... Stück	40	F-G 40x40 (1x), F-GG 40x40 (1x), F-3G 40x40 (1x)
4546700	40 (N)	-	40	F-G 40x40 (1x), F-G 40x80 (1x), F-GG 40x40 (1x), F-3G 40x40 (1x), F-GG 40x80 (2x)
4A66700	50 (N)	-	40	F-G 50x50 (1x), F-GG50x50 (1x), F-3G 50x50 (1x)
4A26700	60 (N)	-	40	F-G 60x60 (1x), F-2G 60x60 (1x), F-3G 60x60 (1x)
4586702	80 (EL)	-	40	F-GG 40x80 (1x), F-G 80x80 (2x), F-GG 80x80 (2x), F-3G 80x120-A (2x)
4586703	80 (N)	-	40	F-G 80x80 (2x), F-GG 80x80 (2x)
4966700	120 (A)	-	40	F-3G 80x120-A (2x)

Code No.	Type	Bestellmenge Staffelung	An Nutgeom.	für Profil (benötigte Menge je Verbindung)
4306709	30	10, 20, 30... Stück	30	F-G 30x30 (1x), F-2G 30x30 (1x)
4306710	30	10, 20, 30... Stück	40	F-G 30x30 (1x), F-2G 30x30 (1x)
4106702	30 (K)	10, 20, 30... Stück	30	F-G 30x30 (1x) F-GG 30x30 (1x), F-3G 30x30 (1x), F-R 30 (1x)
4106703	30 (K)	10, 20, 30... Stück	40	F-G 30x30 (1x), F-GG 30x30 (1x), F-3G 30x30 (1x)
4816703	40	10, 20, 30... Stück	30	F-G 40x40 (1x), F-2G 40x40 (1x)
4086706	50	10, 20, 30... Stück	30	F-G 50x50 (1x), F-2G 50x50 (1x),
4086702	50	10, 20, 30... Stück	40	F-G 50x50 (1x), F-2G 50x50 (1x),
4226706	60	10, 20, 30... Stück	30	F-G 60x60 (1x), F-2G 60x60 (1x)
4226702	60	10, 20, 30... Stück	40	F-G 60x60 (1x), F-2G 60x60 (1x)
4316706	80	10, 20, 30... Stück	30	F-GG 40x80 (1x), F-G 40x80 (1x), F-G 80x80 , F-2G 80x80 (2x)



benötigte Anzahl der Flanschleisten zur vollständigen Montage zweier Profile.

Flanschleisten

Material: Edelstahl

Abbildung:

Material: Edelstahl



Code No.	Type	Bestellmenge Staffelung	an Nutzgeom.	für Profil (benötigte Menge je Verbindung)
4819702	40	-	40	F-40x40 (1x), F-40x40-L (1x), F-40x80 (2x), F-40x80-L (2x), F-40x80/3 (2x), F-40x120 (3x), F-40x160 (4x)
4249702	80	-	40	F-30x80 (1x), F-40x80 (1x), F-40x80-L (1x), F-40x80/3 (1x), F-80x80 (2x), F-80x80/2 (2x), F-80x80/2-L (2x), F-80x80-L (1x), F-80x120 (3x), F-80x160 (4x), F-80x160-L (4x)

Benötigte Anzahl der Flanschleisten zur vollständigen Montage zweier Profile.

Material: Stahl galvanisch verzinkt

- Die PA-Nutensteine bewirken einen Potentialausgleich durch Zerstörung der Eloxalschicht

- Mit Potentialausgleich

Abbildung:

Material: Stahl galvanisch verzinkt



- Für leichte dynamische Belastung (RK-Dehnschraube, siehe S. 263)

Abbildung:

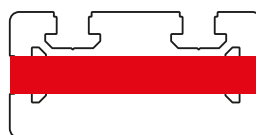
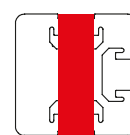
Material: Stahl galvanisch verzinkt



Code No.	Type	Bestellmenge Staffelung	An Nutzgeom.	für Profil (benötigte Menge je Verbindung)
4306c09	30	10, 20, 30... Stück	30	F-G 30x30 (1x), F-2G 30x30 (1x)
4816c02	40	10, 20, 30... Stück	40	F-G 40x40 (1x), F-2G 40x40 (1x)
4086c02	50	10, 20, 30... Stück	40	F-G 50x50 (1x), F-2G 50x50 (1x)
4226c02	60	10, 20, 30... Stück	40	F-G 60x60 (1x), F-2G 60x60 (1x)
4246c02	80	10, 20, 30... Stück	40	F-G 40x80 (1x), F-G 80x80, F-2G 80x80 (2x)

Code No.	Type	Bestellmenge Staffelung	An Nutzgeom.	für Profil (benötigte Menge je Verbindung)
4246700	80	10, 20, 30... Stück	40	F-G 80x80 (2x)

benötigte Anzahl der Flanschleisten zur vollständigen Montage zweier Profile.


 Profil F-G 40x80
Anschluss -längs-
(an 40er Nutzgeometrie) 1x
Code No. 4246c02

 Profil F-G 40x40
Anschluss -quer-
(an 40er Nutzgeometrie) 1x
Code No. 4816c02

Funktionsprofile

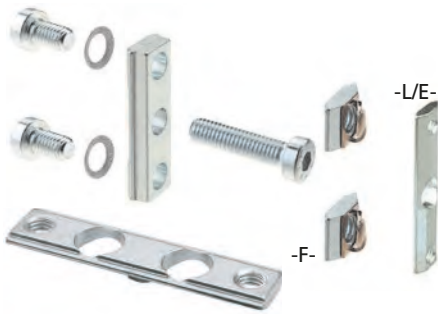
Profile rechtwinklig verbinden

Bestellhinweis Flanschleisten:

- Bestellmengen unterliegen festgelegter Staffellung gemäß Tabelle

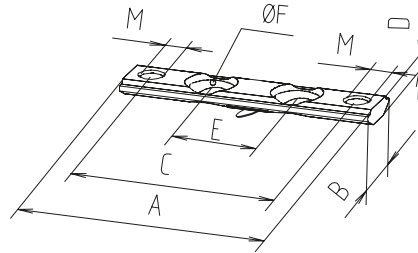
Nutenstein -L/E- II

(mit Freibohrung)

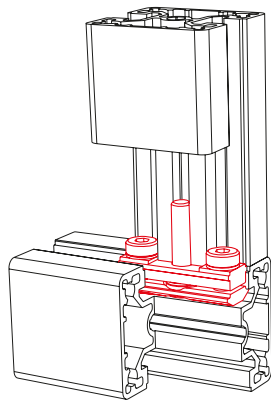


- Verringert die Flächenpressung durch die größere Auflagefläche
- Bei den Flanschleistsätzen können die standardmäßig eingesetzten -F- Nutensteine gegen Nutensteine -L/LE- mit Freibohrung ausgetauscht werden

Material: Stahl galvanisch verzinkt



Nur eine Bohrung enthalten:
Nutensteine -L- II Type M5 / 29, M6 / 38
Nutenstein -E- II Type M6 / 38 [mm]

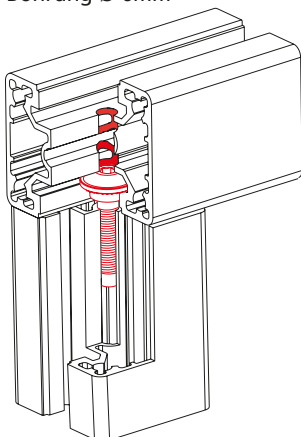


Code No.	Type	Bestellmenge Staffellung	Nutgeom.	A	B	C	D	E	F	M
Nutenstein -L- II										
4006207	M5 / 29	10, 20, 30... Stück	30	29	12	21,5	4	0	8,5	M5
4016206	M6 / 38	10, 20, 30... Stück	40	38	14	28	4	0	10,2	M6
4016207	M6 / 48	10, 20, 30... Stück	40	48	14	38	4	15,5	10,2	M6
4016208	M6 / 58	10, 20, 30... Stück	40	58	14	48	4	20	10,2	M6
4046206	M6 / 78	10, 20, 30... Stück	40	78	14	68	4	40	10,2	M6
Nutenstein -E- II (einschiebbar)										
4006224	M6 / 38	10, 20, 30... Stück	40	38	16,5	28	3,8	0	10,2	M6
4006239	M6 / 58	10, 20, 30... Stück	40	58	16,5	48	3,8	15,5	10,2	M6
4006240	M6 / 78	10, 20, 30... Stück	40	78	16,5	68	3,8	40	10,2	M6

Spannschraube -B- (Bundschraube)



Bohrung Ø 6mm

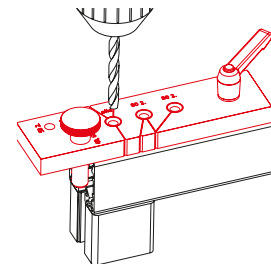


- Preiswerte Verbindungstechnik für Profile mit 30er und 40er Nutgeometrie.
- Selbstformend – Gewindecneiden nicht erforderlich

Material: Stahl galvanisch verzinkt

Montage:

1. Bohren eines 6mm Loches (ggf. mit RK-Bohrvorrichtung) an der gewünschten Stelle beim quermontierten Profil.
2. Schieben der Spannschraube in der Profilvernut bis zur Bohrung.
3. Quergriffschlüssel durch die Bohrung in die Bundschraube stecken und beide Profile miteinander verschrauben.



Bohrvorrichtung

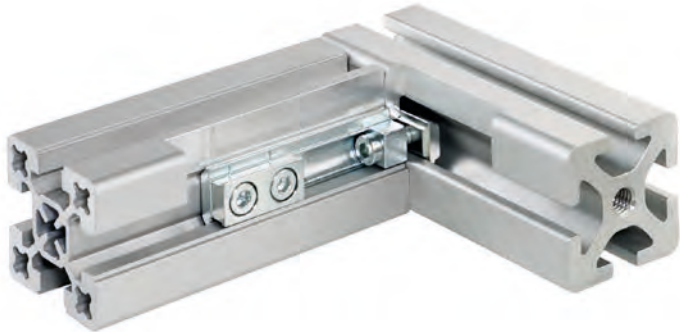
Code No.	Type	Bestellmenge Staffellung	Type
4576510	F-30x30	10, 20, 30... Stück	Spannschraube -B- M5x25
4816510	F-40x40	10, 20, 30... Stück	Spannschraube -B- M6x30
4016516	-	-	Bohrvorrichtung für Spannschraube -B-



Kompatibilitätsverbinder 40

Mit dem Kompatibilitätsverbinder können BLOCAN®-Profile mit Aluminiumprofilen anderer Hersteller verbunden werden.

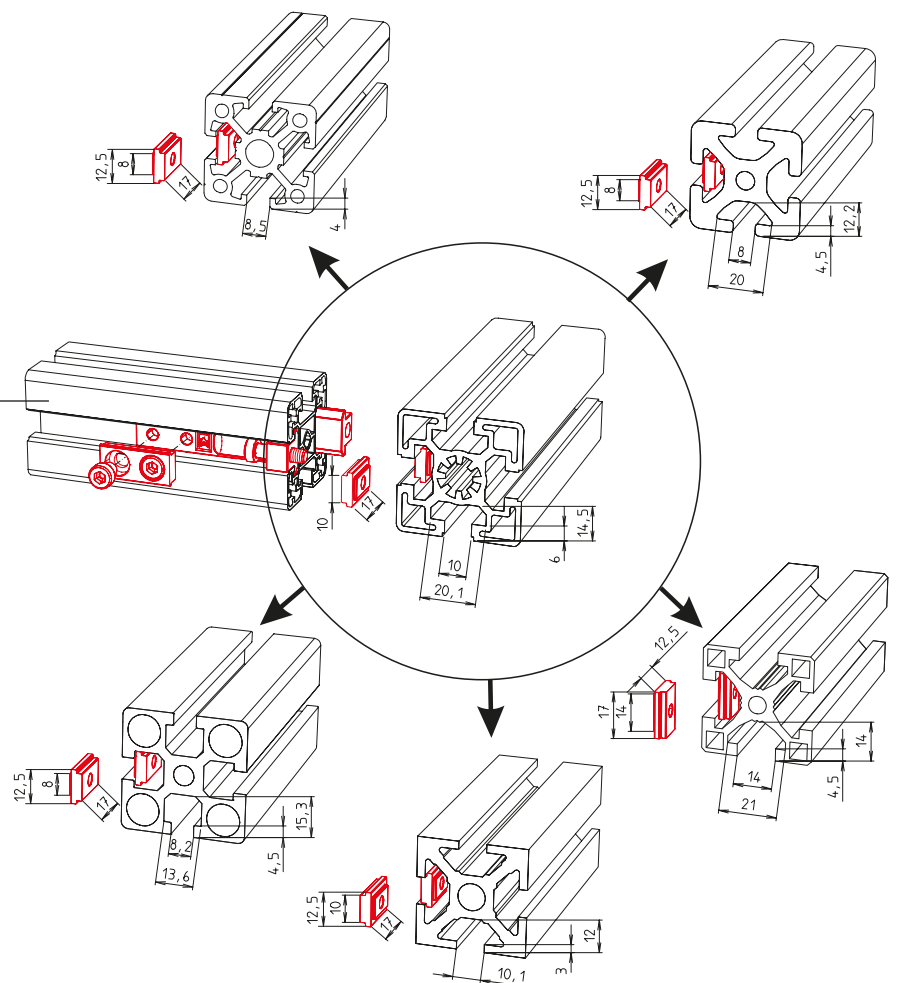
Material: Stahl galvanisch verzinkt
Lieferumfang: 2 Verbinder mit Befestigungsmaterial



Code No.	Type	passend für Nutbreiten
4016581	Kompatibilitätsverbinder 40	8, 10, 14 mm

Lageschema

RK-Profil, 40er Nutgeometrie



Funktionsprofile

Profile rechtwinklig verbinden

Knotenbleche

- Flächenmäßige Versteifung der drei wichtigsten Knotenpunkte L, T, X
- Flächenelemente und Wellengitter brauchen nicht mehr, wie bei Knotenwinkeln sonst üblich, ausgeklinkt zu werden.

Material: Stahl wahlweise schwarz (RAL 9005) oder grau (RAL 9006) pulverbeschichtet

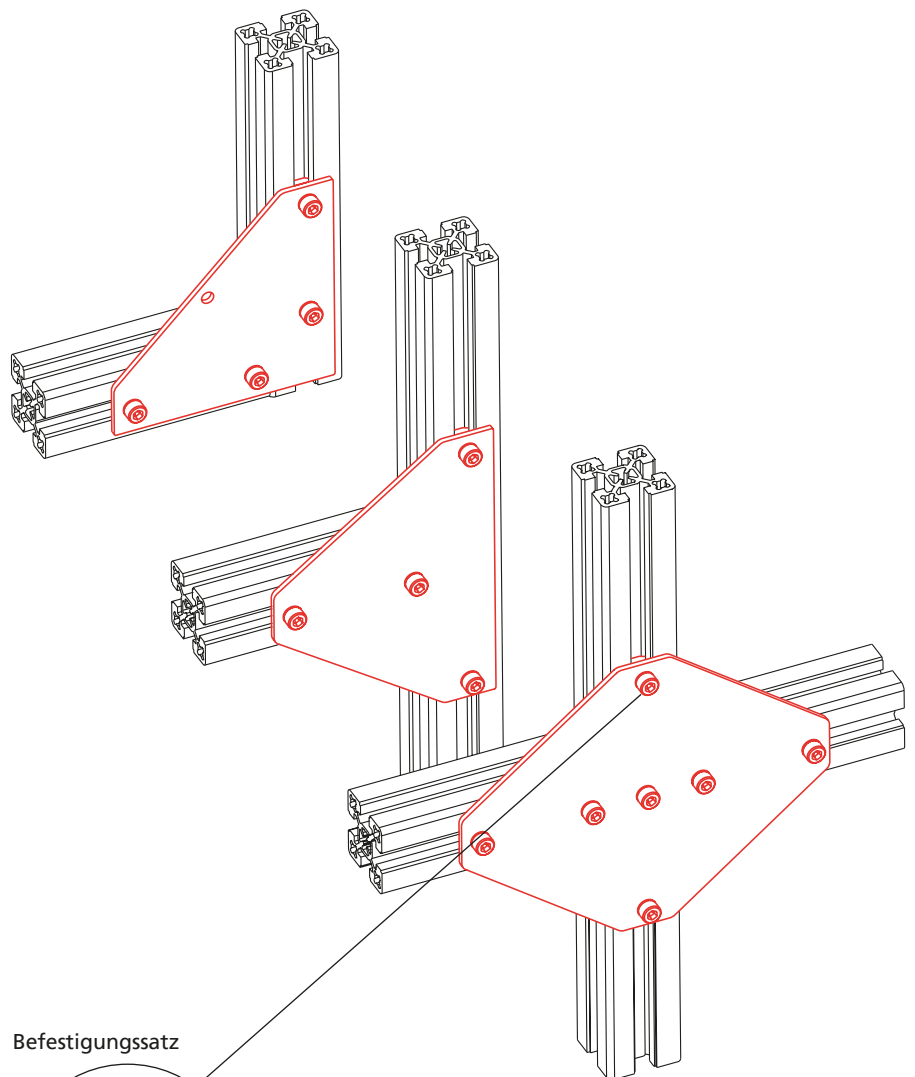
Befestigungsmaterial: galvanisch verzinkt

Lieferumfang: Knotenblech komplett mit Befestigungsätzen

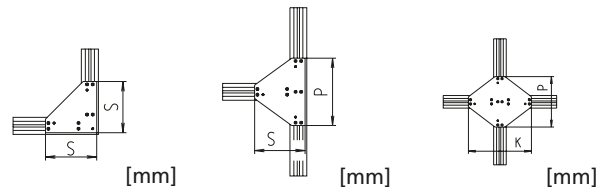
Grau RAL 9006



Schwarz RAL 9005



Befestigungsatz



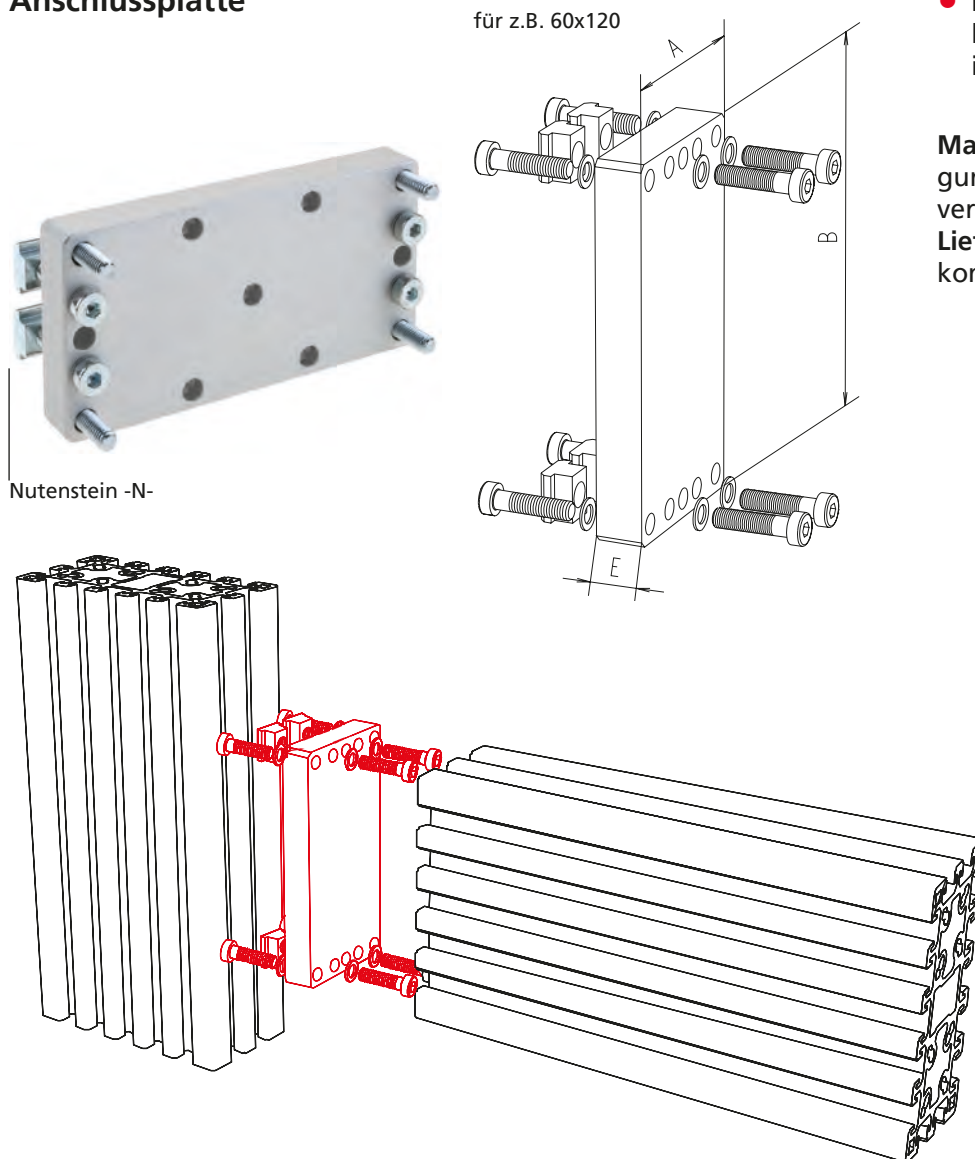
Code No.	Type	Wandstärke	Typ L	Typ T	Typ X	Farbe
4002113	30x30	3 mm	S = 90			Grau
4002183	30x30	3 mm		S = 90 / P = 120		Grau
4002111	30x30	3 mm	S = 90			Schwarz
4002181	30x30	3 mm		S = 90 / P = 120		Schwarz
4002191	30x30	3 mm			P = 120 / K = 150	Schwarz
4012113	40x40	3 mm	S = 120			Grau
4012183	40x40, 40x40-L	3 mm		S = 120 / P = 160		Grau
4012111	40x40, 40x40-L	3 mm	S = 120			Schwarz
4012181	40x40, 40x40-L	3 mm		S = 120 / P = 160		Schwarz
4012191	40x40, 40x40-L	3 mm			P = 160 / K = 200	Schwarz
4082113	F-50x50, F-50x50-L	4 mm	S = 150			Grau
4082183	F-50x50, F-50x50-L	4 mm		S = 150 / P = 200		Grau
4082111	F-50x50, F-50x50-L	4 mm	S = 150			Schwarz
4082181	F-50x50, F-50x50-L	4 mm		S = 150 / P = 200		Schwarz
4082191	F-50x50, F-50x50-L	4 mm			P = 200 / K = 250	Schwarz
4122113	F-60x60	4 mm	S = 180			Grau
4122183	F-60x60	4 mm		S = 180 / P = 240		Grau
4122111	F-60x60	4 mm	S = 180			Schwarz
4122181	F-60x60	4 mm		S = 180 / P = 240		Schwarz
4122191	F-60x60	4 mm			P = 240 / K = 300	Schwarz
4222113	F-60x60-L, F-60x60/1	4 mm	S = 180			Grau
4222183	F-60x60-L, F-60x60/1	4 mm		S = 180 / P = 240		Grau
4222111	F-60x60-L, F-60x60/1	4 mm	S = 180			Schwarz
4222181	F-60x60-L, F-60x60/1	4 mm		S = 180 / P = 240		Schwarz
4222191	F-60x60-L, F-60x60/1	4 mm			P = 240 / K = 300	Schwarz
4242113	F-80x80-L	4 mm	S = 240			Grau
4242183	F-80x80-L	4 mm		S = 240 / P = 320		Grau
4242111	F-80x80-L	4 mm	S = 240			Schwarz
4242181	F-80x80-L	4 mm		S = 240 / P = 320		Schwarz
4242191	F-80x80-L	4 mm			P = 320 / K = 400	Schwarz
4042113	80x80, F-80x80/2-L, F-80x80/2	4 mm	S = 240			Grau
4042183	80x80, F-80x80/2-L, F-80x80/2	4 mm		S = 240 / P = 320		Grau
4042111	80x80, F-80x80/2-L, F-80x80/2	4 mm	S = 240			Schwarz
4042181	80x80, F-80x80/2-L, F-80x80/2	4 mm		S = 240 / P = 320		Schwarz
4042191	80x80, F-80x80/2-L, F-80x80/2	4 mm			P = 320 / K = 400	Schwarz

Knotenbleche 60x120 und 80x160 (schwarz) Typ L, T, X auf Anfrage.
 Knotenbleche Typ L, T, X in Aluminium auf Anfrage.

Funktionsprofile

Profile rechtwinklig verbinden

Anschlussplatte



- Mit den Anschlussplatten lassen sich Profile seitlich in den Profilmuten befestigen.

Material: Aluminium, Befestigungsmaterial Stahl galvanisch verzinkt

Lieferumfang: Anschlussplatte komplett mit Zubehör

Code No.	Type	A	B	E
Anschlussplattenverbindung - Stirnseite an Nut				
4645411	F-40x120	40	120	15
4655411	F-40x160	40	160	15
4085412	F-50x50, F-50x50-L, F-G/2G 50x50	50	50	15
4665411	F-50x100	50	100	15
4675411	F-50x200	50	200	15
4225412	F-60x60-L, F-60x60/1, F-G/2G 60x60	60	60	15
4125412	F-60x60	60	60	15
4065411	F-60x120	60	120	15
4035412	F-40x80, F-40x80/3	40	80	15
4045412	F-80x80, F-G/2G 80x80	80	80	15
4245412	F-80x80-L	80	80	15
4685411	F-80x120	80	120	15
4075411	F-80x160	80	160	15
4695411	F-100x100	100	100	15



Profilwinkel Stangenmaterial

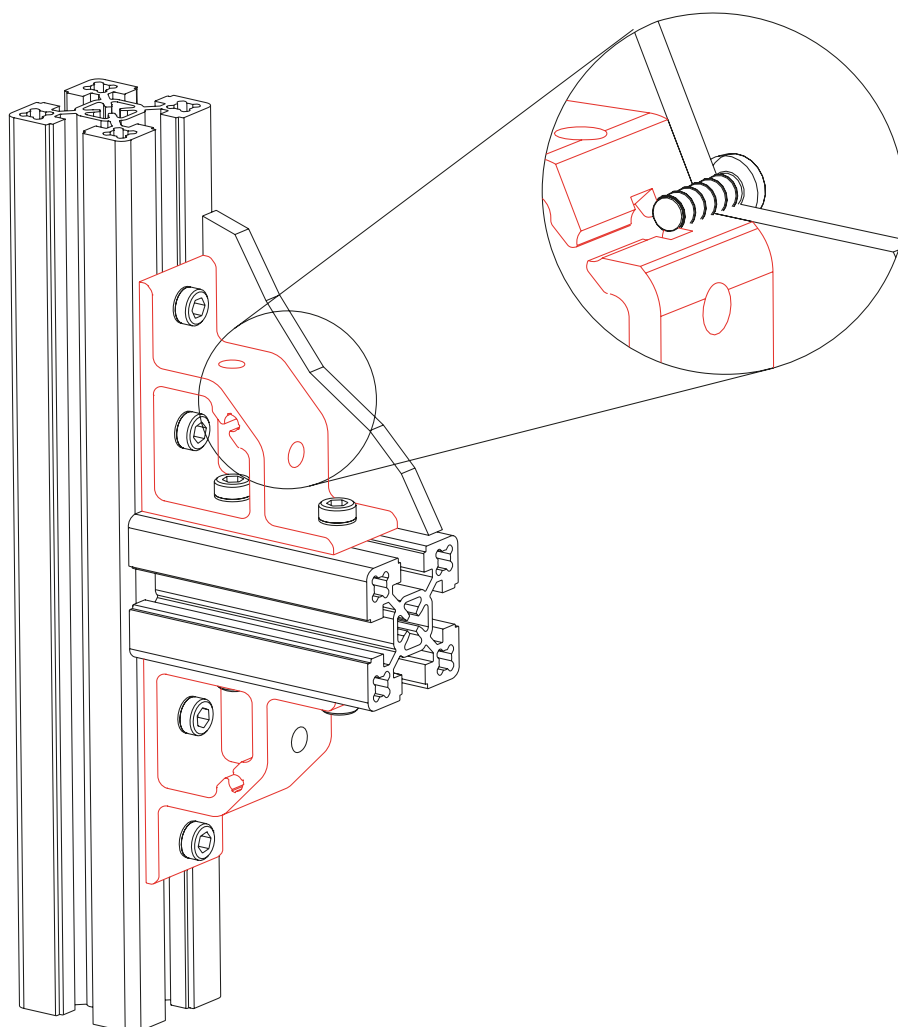
- Aus Aluminium-Strangpressprofil gefertigt.
- Mit integriertem Schraubkanal zum Befestigen von Flächenelementen.

Material: Aluminium.
Stangenmaterial ohne Eloxal
Winkeltoleranz $90^\circ \pm 5'$.

Befestigungsätze:
Mit den Befestigungsätzen
können die Winkel am Profil
verschraubt werden.

Weitere Nutzensteinausführungen
finden Sie ab Seite 254

Lieferumfang:
1 Schraube mit Scheibe und
Nutenstein.



Maßtabelle siehe rechte Seite

Code No.				
4010102	Größe 1	Zuschnitt nach Wunsch	max. 3000 mm	ohne Eloxal
4010103		Stange	à 3000 mm	ohne Eloxal
4030102	Größe 2	Zuschnitt nach Wunsch	max. 3000 mm	ohne Eloxal
4030103		Stange	à 3000 mm	ohne Eloxal

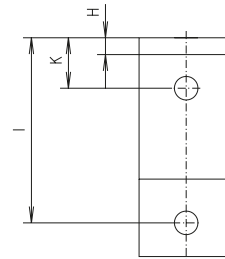
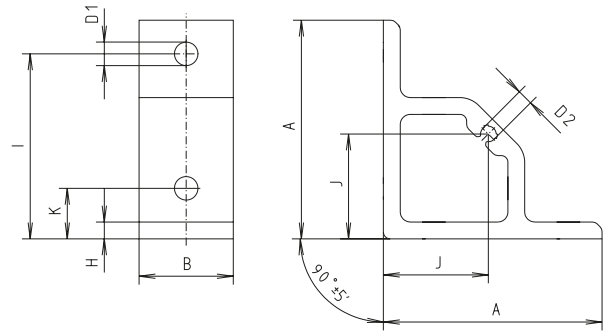
Funktionsprofile

Profile rechtwinklig verbinden

Bestellhinweis Flanschleisten:

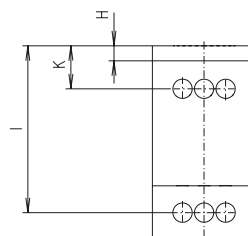
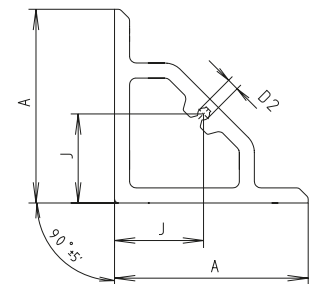
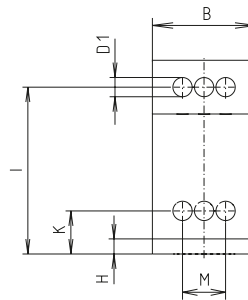
- Bestellmengen unterliegen festgelegter Staffelung gemäß Tabelle

Profilwinkel, Größe 1



Profilwinkel, Größe 2

Abbildung zeigt Type 40



[mm]

Code No.	Type	Version	A	B	D1	D2	H	I	J	K	M
4015101	40	Größe 1	64,15	28	7	4,65	4,15	55	30,3	20	–
4085101	50	Größe 1	64,15	38	7	4,65	4,15	55	30,3	15	–
4035101	40	Größe 2	89,3	28	9	5,55	6,3	77,5	40,65	20	–
4125101	60	Größe 2	89,3	48	9	5,55	6,3	77,5	40,65	20	20
4145101	80	Größe 2	89,3	68	9	5,55	6,3	77,5	40,65	20	40

Code No.	Größe	Version	Bestellmenge Staffelung
Befestigungssätze (1 Nutenstein mit Schraube, Scheibe)			
4015105	1	M6x16, Nutenstein -N-	10, 20, 30... Stück
4035110	2	M8x18, Nutenstein -N-	10, 20, 30... Stück
4015106	1	M6x16, Nutenstein -K-	10, 20, 30... Stück
4035111	2	M8x18, Nutenstein -K-	10, 20, 30... Stück
4015107	1	M6x16, Nutenstein -R-	10, 20, 30... Stück
4035112	2	M8x18, Nutenstein -R-	10, 20, 30... Stück

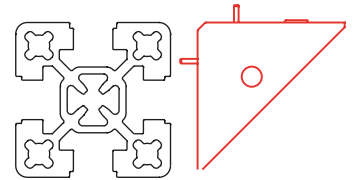
Knotenwinkel -Guss-

Material: Kokille Aluminium

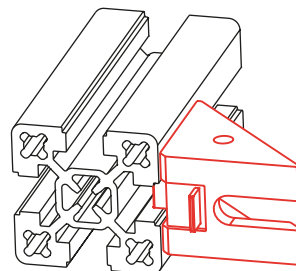


- Eine Zentrierlasche vereinfacht die Montage und verhindert ein Verdrehen des Winkels. Diese Lasche kann bei Bedarf mit einer Zange abgeknickt werden.

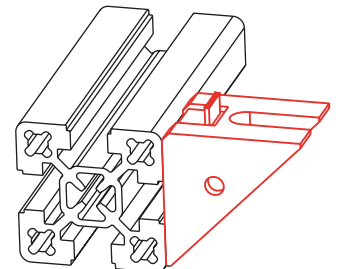
Zentrierlasche



Material: Druckguss Zink



Knotenwinkel längs zum Profil
Knotenwinkel wird in der Profilmutter zentriert und ein Verdrehen verhindert.

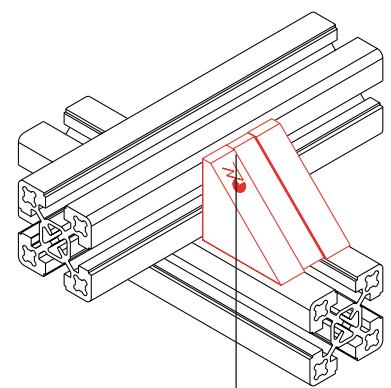
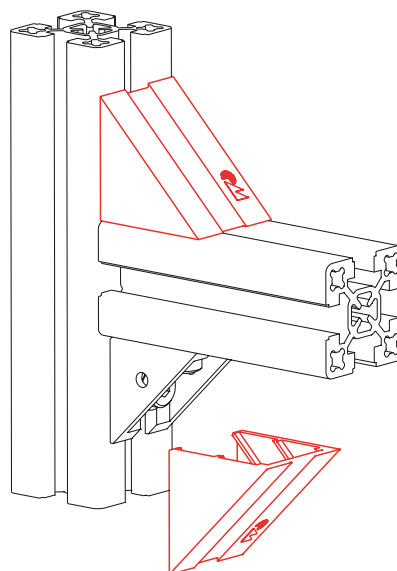


Knotenwinkel quer zum Profil
Zentrierlasche muß abgeknickt werden

Kunststoffabdeckung für Knotenwinkel

Material:
Kunststoff schwarz

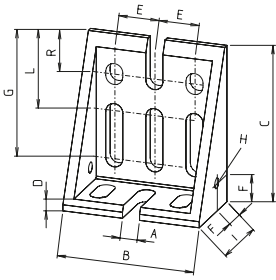
- Als optische Abrundung oder als Schutz vor Verschmutzungen können optional Kunststoffabdeckungen auf den Knotenwinkel aufgesteckt werden



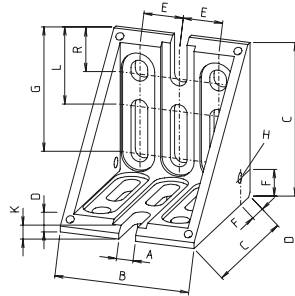
Eine Seite mit Fase für die Quermontage mit einem Knotenwinkel 40x40-2

Code No.	Type	Bestellmenge Staffelung
4008101	für Knotenwinkel 30x30 (2 Streben)	10, 20, 30... Stück
4018102	für Knotenwinkel 40x40 (2 Streben)	10, 20, 30... Stück
4018103	für Knotenwinkel 40x40 (2 Streben) mit Fase für Quermontage	10, 20, 30... Stück
4028101	für Knotenwinkel 50/60	10, 20, 30... Stück

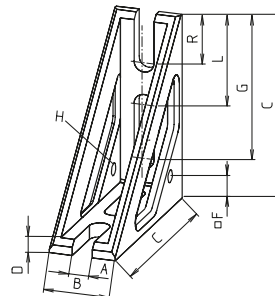
Profile rechtwinklig verbinden



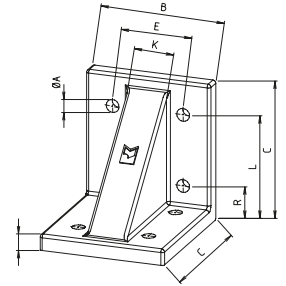
Winkel 80x40x80
Kokillenguss Aluminium



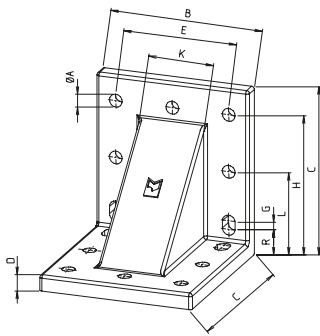
Winkel 80
Druckguss Zink



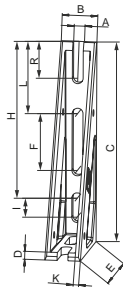
Winkel 40x80
Kokillenguss Aluminium



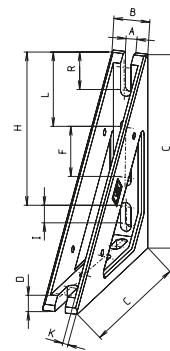
Winkel 100
Kokillenguss Aluminium



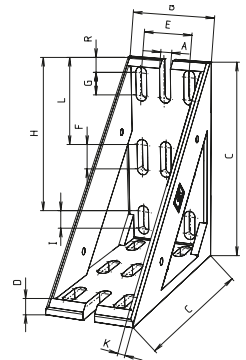
Winkel 120 + 160
Kokillenguss Aluminium



Winkel 40x80x160
Kokillenguss Aluminium



Winkel 40x160
Kokillenguss Aluminium

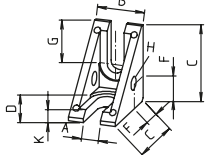
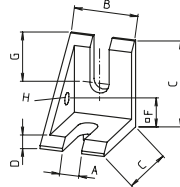
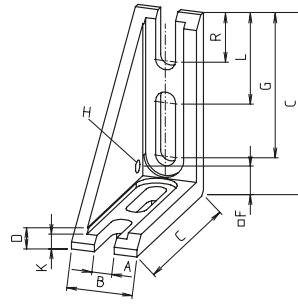
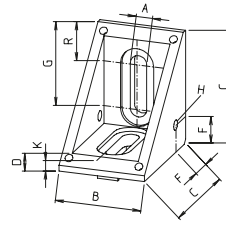
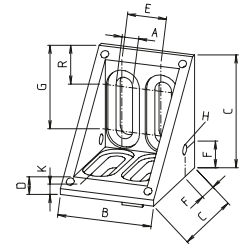


Winkel 80x160
Kokillenguss Aluminium

															[mm]
Code No.	Type	Version	A	B	C	D	E	F	G	H	I	K	L	R	
Gusswinkel															
4044102	80x40x80	2 Streben	8,5	68	78	6	20	14	61	5,2	38	–	38	19	
4044101	80	2 Streben	8,5	68	78	8	20	14	61	5,2	–	6	38	20	
4034100	40x80	2 Streben	8,5	28	78	6	–	14	61	5,2	–	–	38	20	
4695100	100	–	9	88	98	11	50	–	–	–	–	28	75	25	
4165100	120	–	9	108	118	11	80	–	5	100	–	46	60	20	
4014100	40x80x160	2 Streben	8,5	28	158	6	78	45	–	123	15	4	56	28	
4654100	40x160	2 Streben	8,5	28	158	11	–	45	–	123	15	4	56	28	
4444100	160	–	9	148	158	11	120	–	5	140	–	78	80	20	
4074100	80x160	2 Streben	9	68	158	11	40	20	18	95	15	5,5	70	12	

Bestellhinweis Flanschleisten:

- Bestellmengen unterliegen festgelegter Staffellung gemäß Tabelle


 Winkel 30 + 40
Druckguss Zink

 Winkel 40-1
Druckguss Zink

 Winkel 40x80-1
Druckguss Zink

 Winkel 50/60
Druckguss Zink

 Winkel F-60x60
Druckguss Zink

[mm]

Code No.	Type	Bestellmenge Staffellung	Version	A	B	C	D	E	F	G	H	I	K	L	R
Gusswinkel															
4004101	30	10, 20, 30... Stück	2 Streben	6,5	18	29	5	-	10	15	5,2	-	4	-	-
4014101	40-1	10, 20, 30... Stück	1 Strebe	8,4	28	38	5	-	14	19	5,2	-	-	-	-
4014102	40	10, 20, 30... Stück	2 Streben	8,4	28	38	5	-	14	19	5,2	-	-	-	-
4034101	40x80-1	10, 20, 30... Stück	1 Strebe	8,5	28	78	8	-	14	61	5,2	-	6	38	20
4024101	50/60	10, 20, 30... Stück	2 Streben	8,5	44	58	8	-	14	41	5,2	-	6	-	18
4124101	F-60x60	10, 20, 30... Stück	2 Streben	8,5	48	58	8	20	14	40	5,2	-	6	-	17

Befestigungsätze
Befestigungsätze:

Mit den Befestigungsätzen können die Winkel am Profil verschraubt werden.

Material: Stahl galvanisch verzinkt

Weitere Nutzensteinausführungen finden Sie auf S.

Lieferumfang: 1 Schraube mit Scheibe und Nutzenstein.



Befestigungsatz mit Nutzenstein -N-
(Nutenstein wird seitlich in die Nut eingeschoben)



Befestigungsatz mit Nutzenstein -K-
(Nutenstein kann nachträglich in die Nut eingeschwenkt werden)



Befestigungsatz mit Nutzenstein -R-
(Nutenstein kann nachträglich in die Nut eingeschwenkt werden)

Code No.	Type	Bestellmenge Staffellung	Version
Befestigungsätze			
4004110	30	10, 20, 30... Stück	M6x12, Nutzenstein -N-
4026208	40	10, 20, 30... Stück	M8x16, Nutzenstein -N-
4026202	50-80 + 40x80x160	10, 20, 30... Stück	M8x18, Nutzenstein -N-
4694110	100-160 (ausser 40x80x160)	10, 20, 30... Stück	M8x22, Nutzenstein -N-
4004111	30	10, 20, 30... Stück	M6x12, Nutzenstein -K-
4014111	40	10, 20, 30... Stück	M8x16, Nutzenstein -K-
4024111	50-80 + 40x80x160	10, 20, 30... Stück	M8x18, Nutzenstein -K-
4694111	100-160 (ausser 40x80x160)	10, 20, 30... Stück	M8x22, Nutzenstein -K-
4004112	30	10, 20, 30... Stück	M6x12, Nutzenstein -R-
4026209	40	10, 20, 30... Stück	M8x16, Nutzenstein -R-
4026210	50-80 + 40x80x160	10, 20, 30... Stück	M8x18, Nutzenstein -R-
4694112	100-160 (ausser 40x80x160)	10, 20, 30... Stück	M8x22, Nutzenstein -R-

Funktionsprofile

Profile rechtwinklig verbinden

Knotenwinkel -Stahlblech-



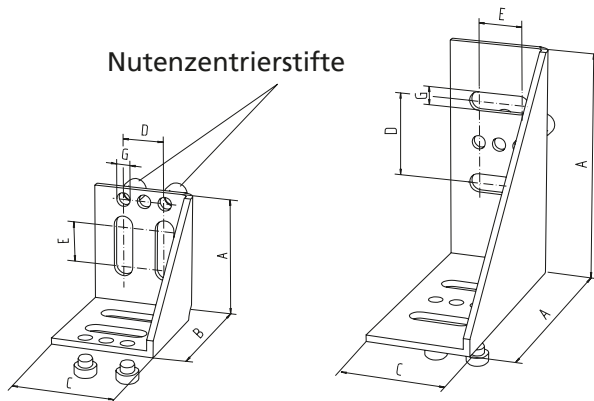
Stahlwinkel: St 37, 3 mm dick

Material:

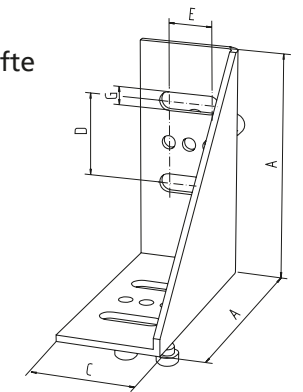
Stahl schwarz pulverbeschichtet

Lieferumfang:

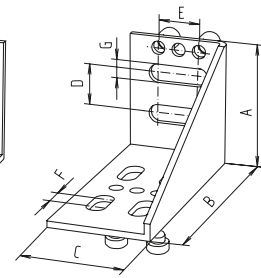
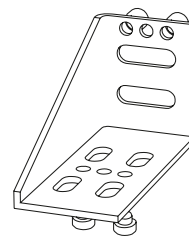
Komplett mit Nutenzentrierstiften



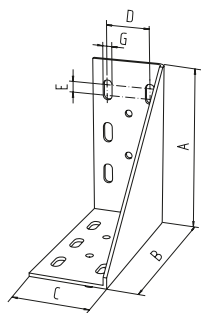
Stahlwinkel 60



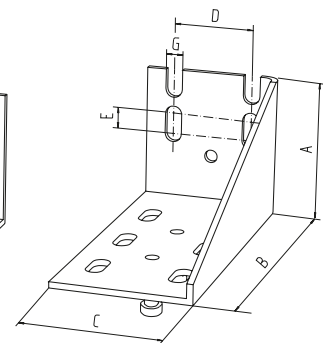
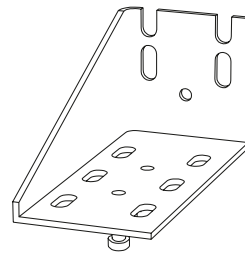
Stahlwinkel 60 / 60x120



Stahlwinkel 60x120, 1 Strebe links oder rechts



Stahlwinkel 80 / 80x160



Stahlwinkel 80x160, 1 Strebe links oder rechts

[mm]

Code No.	Type	Version	A	B	C	D	E	F	G	H	R
Stahlwinkel -3 mm Stahlblech-											
4120101	60	1 Strebe	58	58	48	20	20	-	9	-	-
4060101	60/60x120	1 Strebe	108	108	48	20	20	-	9	-	-
4060102	60x120	1 Strebe rechts	58	108	48	40	20	10	9	-	-
4060103	60x120	1 Strebe links	58	108	48	40	20	10	9	-	-
4070101	80/80x160	1 Strebe	148	148	68	40	10	-	9	-	-
4070102	80x160	1 Strebe rechts	68	148	68	40	10	-	9	-	-
4070103	80x160	1 Strebe links	68	148	68	40	10	-	9	-	-

Bestellhinweis Flanschleisten:

- Bestellmengen unterliegen festgelegter Staffellung gemäß Tabelle

Befestigungsätze
Befestigungsätze:

Mit den Befestigungsätzen können die Winkel am Profil verschraubt werden.

Weitere

Nutensteinausführungen finden Sie auf Seite 254 - 255

Material: Stahl galvanisch verzinkt

Lieferumfang: 1 Schraube mit Scheibe und Nutenstein.



Befestigungsatz mit Nutenstein -N- (Nutenstein wird seitlich in die Nut eingeschoben)



Befestigungsatz mit Nutenstein -K- (Nutenstein kann nachträglich in die Nut eingeschwenkt werden)



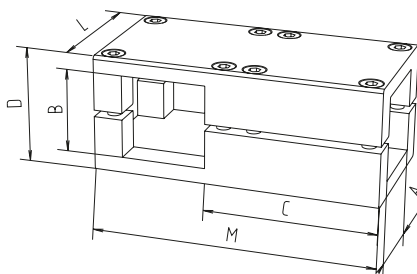
Befestigungsatz mit Nutenstein -R- (Nutenstein kann nachträglich in die Nut eingeschwenkt werden)

Code No.	Type	Bestellmenge Staffellung	Version
Befestigungsätze			
4120110	alle Stahlwinkel	10, 20, 30... Stück	M8x14, Nutenstein -N-
4120111	alle Stahlwinkel	10, 20, 30... Stück	M8x14, Nutenstein -K-
4120112	alle Stahlwinkel	10, 20, 30... Stück	M8x14, Nutenstein -R-

Winkelklemmstück WV

Material: Aluminium. Befestigung VA.

Weitere Klemmelemente siehe Katalog Verbindungs-Technik.



Code No.	Type	Version	A	B	C	D	L	M
513000050300	WV 30	30,2	30,2	30,2	69	42	56	112
514000050300	WV 40	40,3	40,3	40,3	82	56	68	136
515000050300	WV 50	50,4	50,4	50,4	102	70	85	170
516000050300	WV 60	60,4	60,4	60,4	127	79	105	210

[mm]

Profile rechtwinklig verbinden

Bestellhinweis Flanschleisten:

- Bestellmengen unterliegen festgelegter Staffelung gemäß Tabelle

- Verbindungselement zur rechtwinkligen Montage von Klemm- und Einsteckprofilen
- Die Befestigungsschrauben werden direkt in das Profil eingebracht, wobei Zentrierungszapfen ein Verdrehen der Profile verhindern

- Bei den Ausführungen KL/KLE können die Schraubbohrungen optional mit einer Kunststoffkappe verschlossen werden

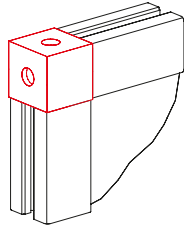
Material:

Druckguss Zink, Kokille Aluminium (siehe Tabelle)

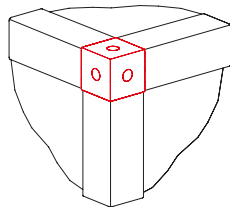
Lieferumfang:

Enthält alle Teile zur vollständigen Montage einer Eckverbindung

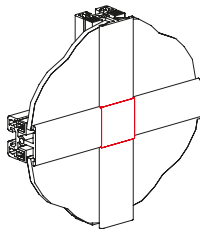
Eckverbinder



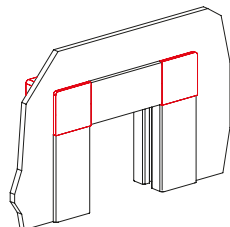
Version KL



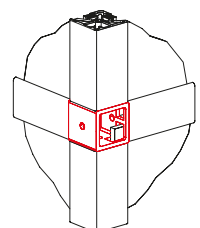
Version KLE



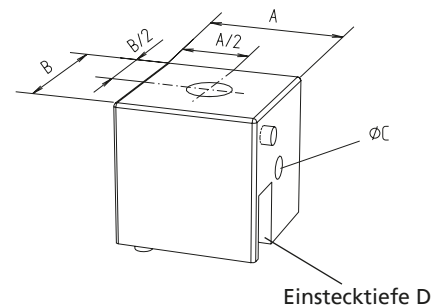
Version KLK



Version KLA



Version KLV



[mm]

Code No.	Type	Bestellmenge Staffelung	für Profil	A	B	C	D
Druckguss Zink							
4202409	KLA 30	4, 8, 12... Stück	KL, ESP, ESP-2	30	30	5,4	13
4212409	KLA 40	4, 8, 12... Stück		40	40	6,4	18
Kokille Aluminium							
4202408	KLK 30	4, 8, 12... Stück	KLD	30	30	5,4	13
4212408	KLK 40	4, 8, 12... Stück	KLD	40	40	6,4	18
4202407	KLV 30	4, 8, 12... Stück	KLE, KLD	30	30	5,4	13
4212407	KLV 40	4, 8, 12... Stück		40	40	6,4	18

Code No.	Type	Bestellmenge Staffelung	für Profil	A	B	C	D
Druckguss Zink							
4202406	KL 30	4, 8, 12... Stück	KL, ESP, ESP-2, F-/G/GG/2G/3G	30	30	5,4	20
4212406	KL 40	4, 8, 12... Stück		40	40	6,4	27
4702406	KLE 30	4, 8, 12... Stück	KLE, F-/G/GG, 2G/3G	30	30	5,4	13
4712406	KLE 40	4, 8, 12... Stück		40	40	6,4	18

Verschlussstopfen (schwarz)							
40185971	KL/KLE 30	100, 200, 300... Stück					
40185981	KL/KLE 40	100, 200, 300... Stück					

Abdeckkappe (schwarz)							
4000421	KL 30	10, 20, 30... Stück					
4010421	KL 40	10, 20, 30... Stück					

Eckverbinder

- Verbindungselement zur Montage von Winkel- und Klemmprofilen W*, KLW, KLE und KL
- Die Klemmbolzen werden direkt in das Profil eingebracht, wobei Zentrierungszapfen ein Verdrehen verhindern

Material:

Druckguss Zink, Aluminium schwarz pulverbeschichtet (siehe Tabelle)

Lieferumfang:

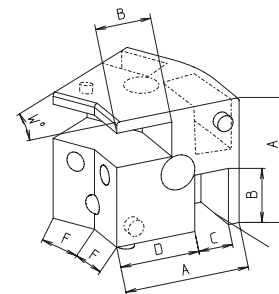
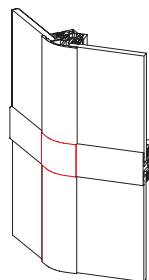
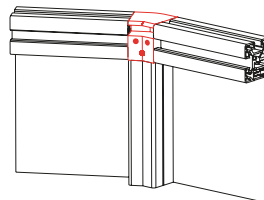
Enthält alle Teile zur vollständigen Montage einer Eckverbindung



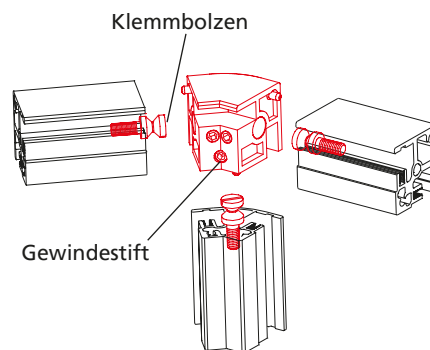
Eckverbinder KLW



Eckverbinder KLWK



Einstecktiefe B


Montageschritte

1. Klemmbolzen ins Profil einschrauben
2. Mit Eckverbinder zusammenstecken
3. Gewindestift am Eckverbinder festziehen – fertig!

*Bei Verwendung von W-Profilen müssen Flächenelemente in den Eckbereichen ggf. ausgeklinkt werden.

Code No.	Type	für Profil*	A	B	C	D	F	W	[mm]
Druckguss Zink									
4412406	KLW 30-30	KLW 30-30, KL, KLE, ESP 30	30	13	8	19,5	11,0	30°	
4422406	KLW 30-45	KLW 30-45, KL, KLE, ESP 30	30	13	8	19,5	8,8	45°	
4622406	KLW 30-60	KLW 30-60, KL, KLE, ESP 30	30	13	8	19,5	8	60°	
4432406	KLW 30-90	KLW 30-90, KL, KLE, ESP 30	30	13	8	19,5	10,0	90°	
4472406	KLW 40-45	KLW 40-45, KL, KLE, ESP 40	40	18	11	25,5	11,7	45°	
4632406	KLW 40-60	KLW 40-60, KL, KLE, ESP 40	40	18	11	25,5	11,5	60°	
4482406	KLW 40-90	KLW 40-90, KL, KLE, ESP 40	40	18	11	25,5	15,0	90°	
Aluminium schwarz pulverbeschichtet									
4402406	KLW 30-15	KLW 30-15, KL, KLE, ESP 30	30	13	8	19,5	13,0	15°	
4452406	KLW 40-15	KLW 40-15, KL, KLE, ESP 40	40	18	11	25,5	17,4	15°	
4462406	KLW 40-30	KLW 40-30, KL, KLE, ESP 40	40	18	11	25,5	14,6	30°	
4422407	KLWK 30-45	KLW 30-45, KLD 30	30	13	8	19,5	8,8	45°	
4472407	KLWK 40-45	KLW 40-45, KLD 40	40	18	11	25,5	11,7	45°	

Profile rechtwinklig verbinden

Eckverbinder mit Kunststoffabdeckkappe

- Verbindungselement für rechtwinklig aufeinander stoßende Kantenprofile R, W, K LW* und GG. Die Profile werden über den Eckverbinder und Schrauben miteinander verbunden
- Um diese Verbindungsstelle optisch ansprechend zu gestalten, wird sie mit einer Kunststoffkappe verschlossen
- Winkelgenauigkeit $\pm 6'$

Material:

Eckverbinder Druckguss Zink, Abdeckkappe Kunststoff, Befestigungsm. galv. verzinkt

Montagehinweis

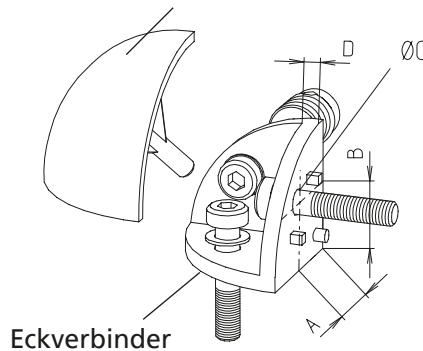
R-30, W, GG-Profile:

Eckverbinder und Profile werden mittels Schrauben verbunden. Die Zentrieransätze erleichtern die Montage und Ausrichtung der Profile. Sollten die Ansätze nicht erwünscht sein, so können sie mit einer Zange abgeknickt werden. Eckverbindung mit entfernbarer Kunststoffkappe abschließen.

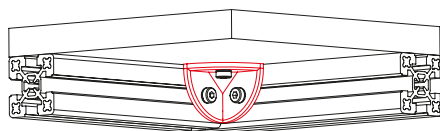
*Bei Verwendung von K LW-Profilen müssen Flächenelemente in den Eckbereichen ggf. ausgeklinkt werden



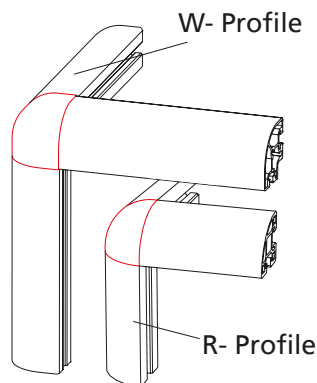
Eckabdeckkappe



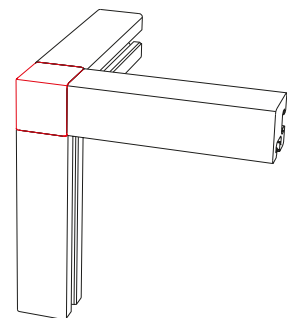
Eckverbinder



Eckverbinder als Befestigungselement für das bündige Aufsetzen von Flächenelementen



Eckverbindung mit R, K LW oder W- Profilen



Eckverbindung mit G- Profilen

Bestellhinweis Flanschleisten:

- Bestellmengen unterliegen festgelegter Staffelung gemäß Tabelle

								[mm]
Code No.	Type	Bestellmenge Staffelung	Profile	A	B	Ø C	D	
4554408	Eckverbinder komplett, schwarz	-	F-G/GG/2G/3G 30	15	15	5,4	3	
4564408			F-G/GG/2G/3G 40, F-GG 40x80 (2x)	20	20	6,6	4,5	
4104406			W/KLW 30 (90°)	20	20	5,5	3,5	
4114406			W/KLW 40 (90°)	30	30	6,6	5	
4104407	Eckverbinder -Einzelteil- (ohne Abdeckkappe und Schrauben)	-	R, F-G/GG/2G/3G 30	15	15	5,4	3	
4114407			R, F-G/GG/2G/3G 40, F-GG 40x80 (2x)	20	20	6,6	4,5	
4104405			W/KLW 30 (90°)	20	20	5,5	3,5	
4114405			W/KLW 40 (90°)	30	30	6,6	5	

Code No.	Type	Bestellmenge Staffelung	Profile	A	B	Ø C	D
4104408	Eckverbinder komplett, schwarz	-	R 30	15	15	5,4	3
4100411	Eckabdeckkappe -Einzelteil-	10, 20, 30... Stück	W/KLW 30 (90°)	-	-	-	-
4110411			W/KLW 40 (90°)	-	-	-	-

Code No.	Type	Bestellmenge Staffelung	Profile	Farbe
4108421	Eckabdeckkappe	10, 20, 30... Stück	R 30	RAL 9005
4108422				RAL 9006
4108423				RAL 7035
4108426				RAL 5005
4558421	Eckabdeckkappe	10, 20, 30... Stück	F-G/GG/2G/3G 30	RAL 9005
4558422				RAL 9006
4568421	Eckabdeckkappe	10, 20, 30... Stück	F-G/GG/2G/3G 40, F-GG 40x80	RAL 9005
4568422				RAL 9006

Bitte beachten Sie, dass die hier angegebenen Farben aus drucktechnischen Gründen nur eine Annäherung an die RAL- Farben sind.

Schwarz RAL 9005	
Weißaluminium RAL 9006	
Lichtgrau RAL 7035	
Signalblau RAL 5005	

Profile kreuzend verbinden

Ausführungen



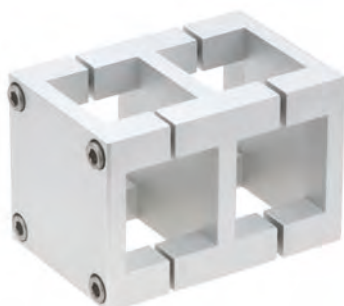
Flanschkeil -Q-



Profilverbinder -Quer-



Querverbinder -drehbar-



Kreuzklemmstück -KV-



Inhaltsverzeichnis

Verbindungstechniken

Profile kreuzend verbinden

Flanschkeil -Q-	S. 242
Profilverbinder -Quer-.....	S. 242
Querverbinder -drehbar-	s. 243
Kreuzklemmstück KV	S. 243

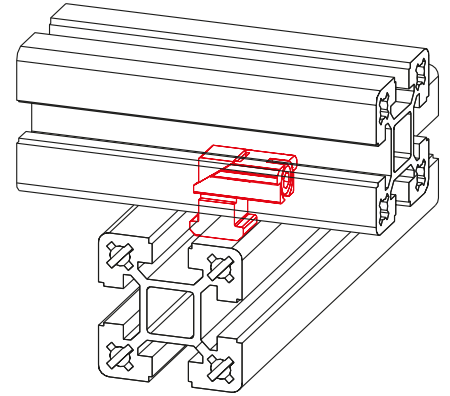
Profile kreuzend verbinden

Flanschkeil -Q-



- Einfaches Realisieren von kreuzenden Verbindungen durch Verspannen der Profile
- Keine Bearbeitung der Profile notwendig

Material: Stahl galvanisch verzinkt
Lieferumfang: kompletter Befestigungssatz für eine Verbindung

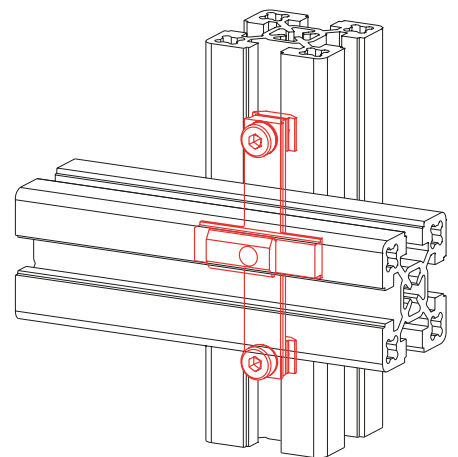
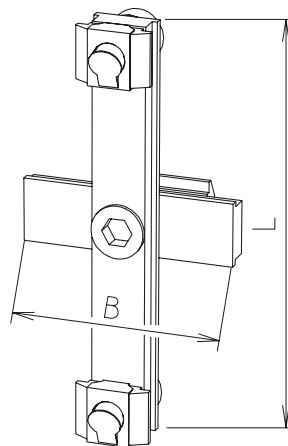


Code No.	Type
4016521	40er Nutgeometrie

Profilverbinder -Quer-

- Zur Verbindung kreuzender Profile
- Nachträgliches Einfügen in Konstruktionen
- Kein Ausrichten der Profile erforderlich

Material: Stahl galvanisch verzinkt
Lieferumfang: kompletter Befestigungssatz für eine Verbindung



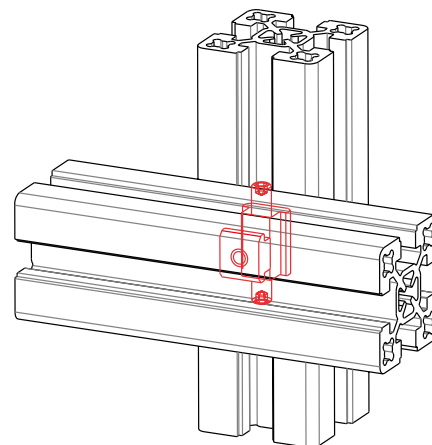
Code No.	Type	B	L	Ausführung
4026502	F-60/80	40	102	mit Nutenstein -F-
4026512	F-60/80	40	102	mit Nutenstein -L-
4016502	40/50	40	78	mit Nutenstein -F-
4016512	40/50	40	78	mit Nutenstein -L-



Querverbinder -drehbar-

- Zur Verbindung kreuzender Profile
- 360° drehbar
- Befestigung in jeder Position

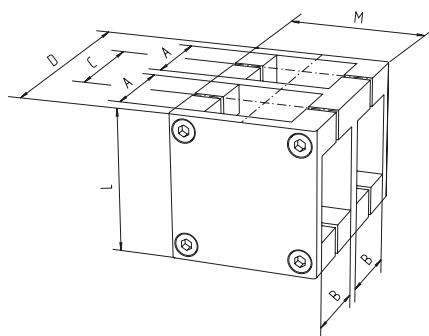
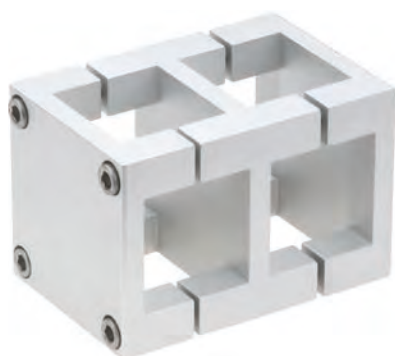
Material: Stahl galvanisch verzinkt
Lieferumfang: kompletter Befestigungssatz



Code No.	Type
4016584	40er Nutgeometrie

Kreuzklemmstück KV

Material: Aluminium,
 Befestigungsmaterial Edelstahl.
 Weitere Klemmelemente siehe
 Katalog Verbindungs-Technik.

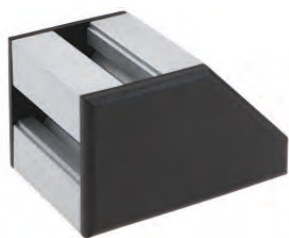


Code No.	Type	A	B	C	D	L	M
503000050300	KV 30	30,2	30,2	36	78	56	56
504000050300	KV 40	40,3	40,3	48	104	68	68
505000050300	KV 50	50,4	50,4	60	130	85	85
506000050300	KV 60	60,4	60,4	72	169	105	105

[mm]

Profile winklig verbinden

Ausführungen



Verbindungsknoten 2x40



Verbindungsknoten 3x40



Profilgelenk -E-



Profilgelenk



Profil-Doppelgelenk



Profilverbinder -W1-



Profilverbinder -W2-



Schwenkblech



Inhaltsverzeichnis

Verbindungstechniken

Profile winklig verbinden

Verbindungsknoten 2x40	S. 246
Verbindungsknoten 3x40	S. 246
Profilgelenk -E-	S. 247
Profilgelenk	S. 248
Profil-Doppelgelenk.....	S. 248
Profilverbinder -W1-	S. 249
Profilverbinder -W2-	S. 249
Schwenkblech.....	S. 250

Funktionsprofile

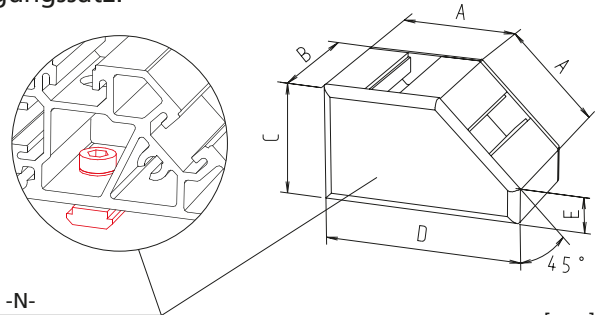
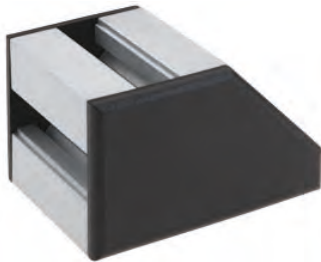
Profile winklig verbinden

Verbindungsknoten 2x40

- Verbindungsknoten mit 2 Anschlussmöglichkeiten 40x40 und/ oder 40x80 um je 45° versetzt.

Material: Aluminium, Abdeckkappen Kunststoff, Zuschnitt nach Wunsch.

- Komplett mit Befestigungssatz.



Befestigungssatz:
Zyl.-Schraube M6x12, DIN7984
Sicherungscheibe, Nutenstein -N-

[mm]

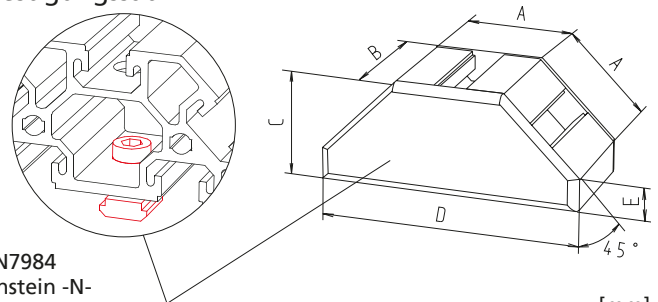
Code No.	Type	A	B	C	D	E
4155650	40	40	40	40	68	11,8
4155651	40x80	40	80	40	68	11,8

Verbindungsknoten 3x40

- Verbindungsknoten mit 3 Anschlussmöglichkeiten 40x40 und/ oder 40x80 um je 45° versetzt.

Material: Aluminium, Abdeckkappen Kunststoff, Zuschnitt nach Wunsch.

- Komplett mit Befestigungssatz.



Befestigungssatz:
Zyl.-Schraube M6x12, DIN7984
Sicherungscheibe, Nutenstein -N-

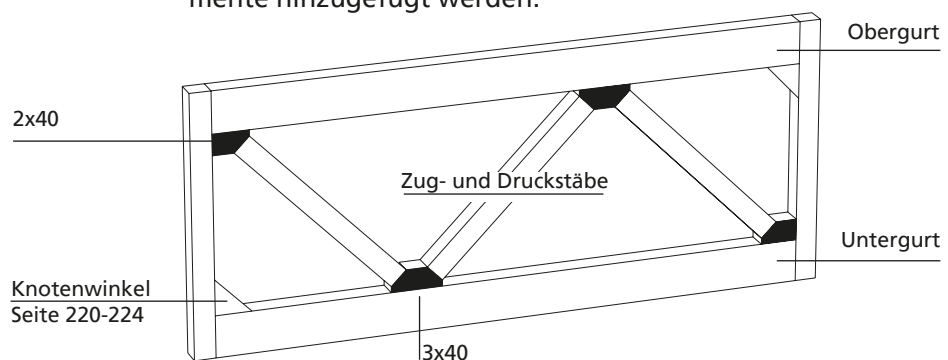
[mm]

Code No.	Type	A	B	C	D	E
4255650	40	40	40	40	96,6	11,8
4255651	40x80	40	80	40	96,6	11,8

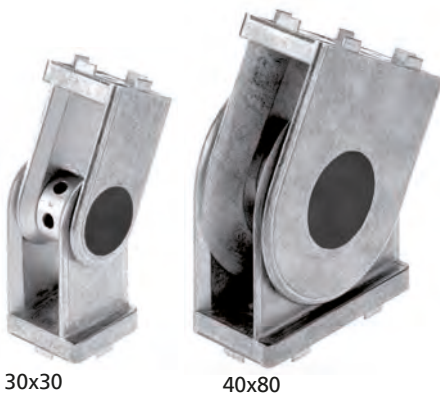
Lageschema

- Bei freitragenden Längen und dynamischen Wechselbeanspruchungen sollten aufgrund der Werkstoffpaarung Stahl / Aluminium versteifende Elemente hinzugefügt werden.

- Dies können Knotenwinkel, Knotenbleche und Querstrebenprofile wie bei Fachwerken üblich sein.



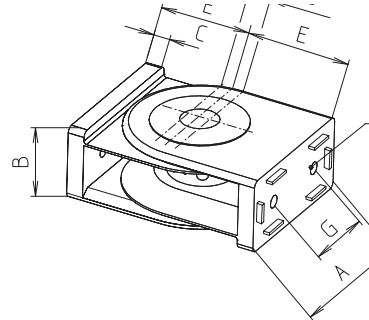
Profilgelenk -E-



30x30

40x80

- Diese Druckgussgelenke zeichnen sich besonders durch den exzentrischen Höhenausgleich aus.



Material: Gelenk Druckguss Zink, Exzenter u. Befestigungsmaterial Stahl galvanisch verzinkt
Lieferumfang: ohne Befestigungssatz (siehe Tabelle)

Code No.	Type	Schwenkbereich	Hub	A	B	C	D	E	G
4032550	Gelenk 30x30	250°	4	30	30	8	6,1	42	0
4000530		Befestigungssatz an 30er Nutgeometrie							
4010530		Befestigungssatz an 40er Nutgeometrie							
4032540	Gelenk 40x80	180°	4	80	40	9	6,6	52	40
4010521		Befestigungssatz an 40er Nutgeometrie							
4810520		Befestigungssatz stirnseitig an Type 40							

Achtung: Auslaufmodell

Type 30x30, Code No. 4032550

Type 40x80, Code No. 4032540

Hinweis: Ein Befestigungssatz beinhaltet Material zur Anbindung eines Profils. Bei den Profilgelenk 40x80 werden pro Seite 2 Befestigungssätze benötigt.

Profilgelenk



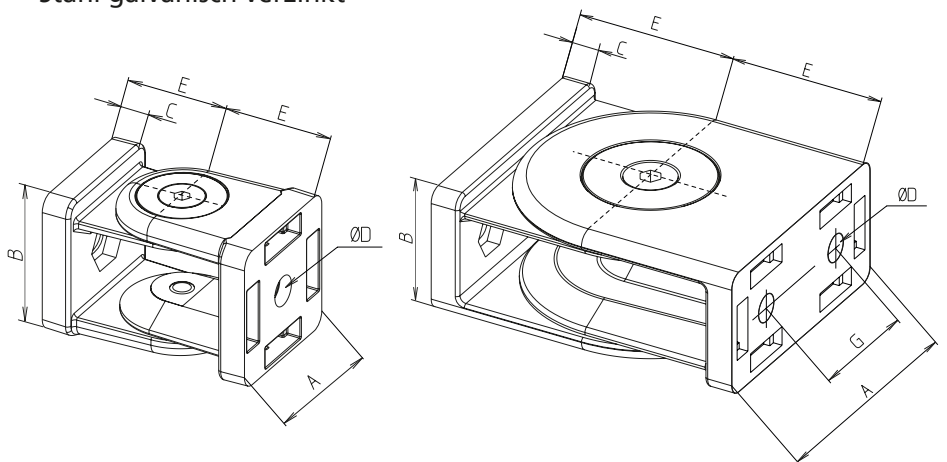
40x40



40x80

Material: Gelenk 40x40 Druckguss Zink, Gelenk 40x80 Druckguss Aluminium, Befestigungsmaterial Stahl galvanisch verzinkt

Lieferumfang: inklusive Zentrierstücke, ohne Befestigungssatz (siehe Tabelle)



Code No.	Type	Schwenkbereich	A	B	C	D	E	G	
4D32500	Profilgelenk 40x40	180°	40	40	9	8,5	30	-	
4392500	Profilgelenk 40x80	180°	80	40	9	8,5	50	40	
4572501		Befestigungssatz an 30er Nutgeometrie							
4D32501		Befestigungssatz an 40er Nutgeometrie							
4D32502		Befestigungssatz stirnseitig für F-40x40, F-40x80, F-80x80							

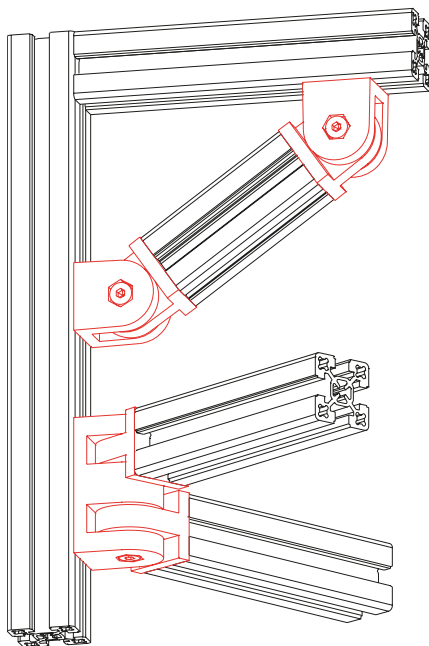
Hinweis: Ein Befestigungssatz beinhaltet Material zur Anbindung eines Profils. Bei den Profilgelenken 40x80 werden pro Seite 2 Befestigungssätze benötigt.

Funktionsprofile

Profile winklig verbinden

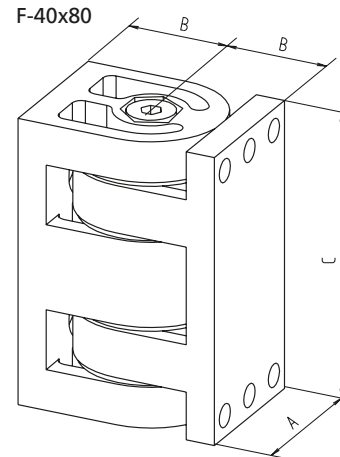
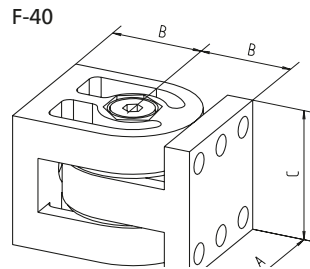
Profilgelenk

F-40, Abbildung mit Befestigungssatz
Nut an Nut



- Je nach Befestigungssatz kann das Profilgelenk bei unten angegebenen Profilen eingesetzt werden
- Das Gelenk ist 180° stufenlos verstellbar.

Material: Aluminium
Lieferumfang:
Komplett mit Befestigungssatz
(siehe Tabelle)

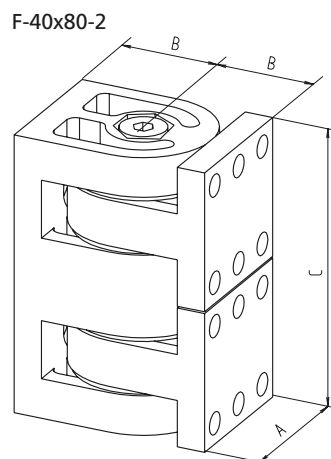


[mm]

Code No.	Type	Befestigungssatz	A	B	C
4015550	Profilgelenk F-40	ohne Befestigungssatz	40	28	40
4015551		Stirn an Stirn	40	28	40
4015552		Nut an Nut	40	28	40
4015553		Stirn an Nut	40	28	40
4035550	Profilgelenk F-40x80	ohne Befestigungssatz	40	28	80
4035551		Stirn an Stirn	40	28	80
4035552		Nut an Nut	40	28	80
4035553		Stirn an Nut	40	28	80

Profil-Doppelgelenk

F-40x80-2, Abbildung mit Befestigungssatz
Stirn an Nut



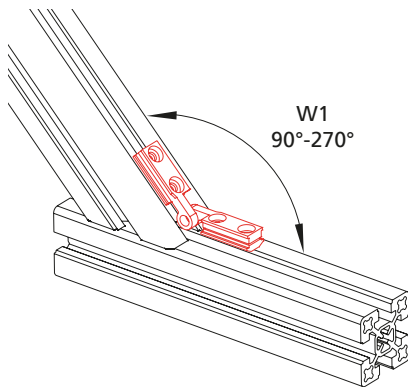
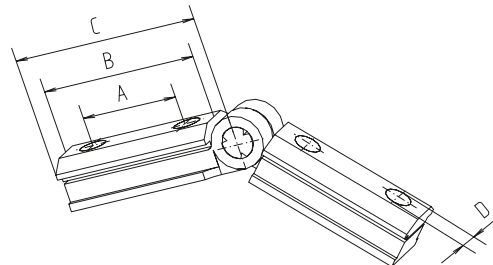
[mm]

Code No.	Type	Befestigungssatz	A	B	C
4035555	Profil- Doppelgelenk F-40x80-2	ohne Befestigungssatz	40	28	80
4035556		Stirn an Stirn	40	28	80
4035557		Nut an Nut	40	28	80
4035558		Stirn an Nut	40	28	80

Profilverbinder -W1-

- Verbinden von Profilen in einem beliebigen Winkel
- Kein Ausrichten erforderlich

Material: Stahl galvanisch verzinkt
Lieferumfang: Kompletter Befestigungssatz für einen Profilverbinder -W-



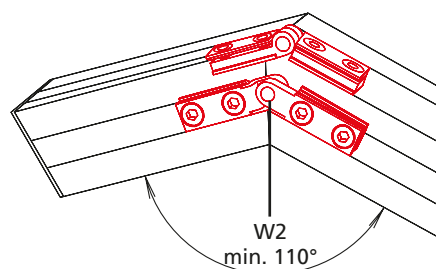
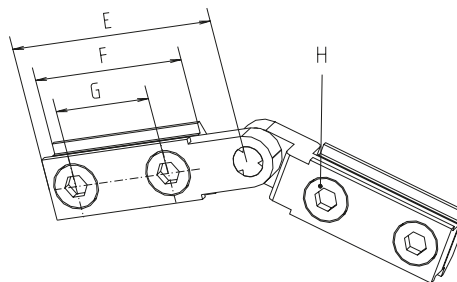
[mm]

Code No.	Type	Nutgeometrie	A	B	C	D
4016506	W-1	30	19	30	41	M4
4016504	W-1	40	19	30	41	M5

Profilverbinder -W2-

Material: Stahl galvanisch verzinkt

Lieferumfang: Kompletter Befestigungssatz für einen Profilverbinder -W-



[mm]

Code No.	Type	Nutgeometrie	E	F	G	H
4016507	W-2	30	41	30	19	M4
4016505	W-2	40	41	30	19	M5

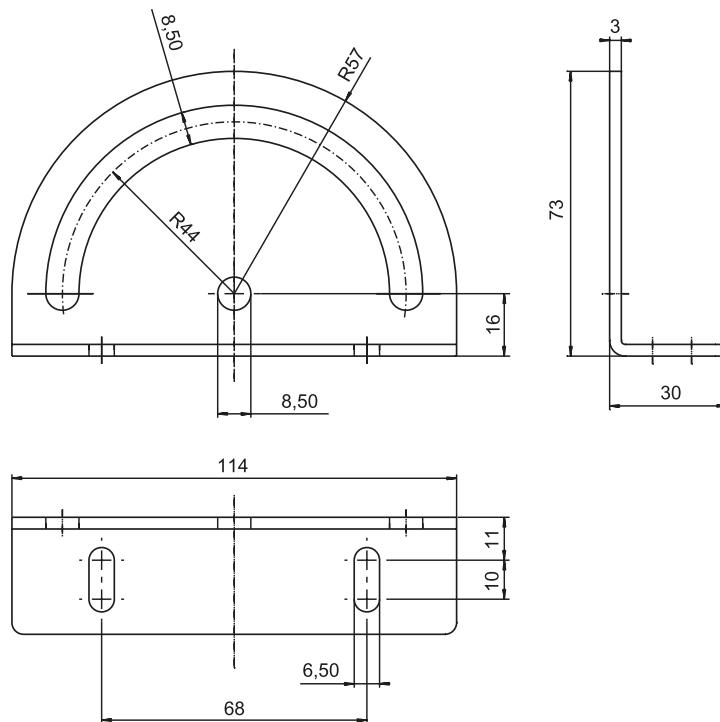
Funktionsprofile

Profile winklig verbinden

Schwenkblech

- Durch den Einsatz der Schwenkbleche können Profil-konstruktionen in beliebigen Winkeln verstellt werden

Material: Stahl galvanisch verzinkt
Lieferumfang: 1 Schwenkblech mit einem kompletten Befestigungs-satz für eine Profilverbindung.
 Ein Klemmhebel kann optional bestellt werden



[mm]

Code No.	Type	Nutgeometrie
WAC042000144	Schwenkblech mit Schraube	40
WAC042000145	Klemmhebel	40

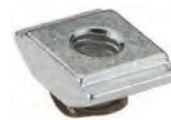


Zubehör

Ausführungen



Hammerschraube



Nutenstein -F-



Nutenstein -N-, -NF-



Nutenstein -R-, -RF-



Nutenstein -L- II



Nutenstein -E-, -E- II



Nutenstein -K-



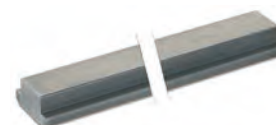
Nutenstein -P- Version K



Nutenstein -PA-



Potentialausgleichkabel



Stangenmaterial
Nutenstein -N-



Hängegleiter



Schrauben



Inhaltsverzeichnis

Zubehör

Nutensteine und Schrauben

Hammerschraube	S. 254
Nutenstein -F-	S. 254
Nutenstein -N-, -NF-	S. 255
Nutenstein -R-, -RF-	S. 256
Nutenstein -L- II	S. 257
Nutenstein -E-/EII	S. 257
Nutenstein -K-	S. 258
Nutenstein -P- Version K (Potentialausgleich)	S. 258
Nutenstein -PA- (Potentialausgleich)	S. 259
Potentialausgleichkabel.....	S. 260
Stangenmaterial Nutenstein -N-	S. 260
Hängegleiter.....	S. 262
Schrauben	S. 263

Funktionsprofile

Nutensteine und Schrauben

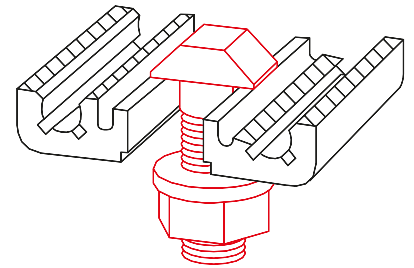
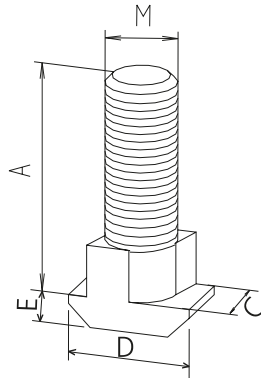
Bestellhinweis Flanschleisten:

- Bestellmengen unterliegen festgelegter Staffellung gemäß Tabelle

- Zur Befestigung von Profilverbindern und Knotenwinkeln
- Kann an beliebiger Stelle in die Profilverbindung eingesetzt werden
- Dreht sich beim Festschrauben in die entgültige Spannposition

Material: Stahl galvanisch verzinkt
Lieferumfang: Komplett mit Mutter und Unterlegscheibe

Hammerschraube



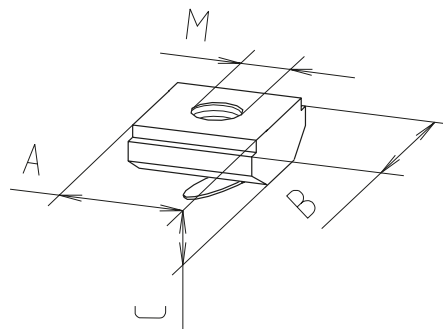
[mm]

Code No.	Type	Bestellmenge Staffellung	Nutgeometrie	A	C	D	E	M
4016201	M8x25	10, 20, 30... Stück	40	25	9,8	15,5	4	M8

Nutenstein -F-

- Einfaches Einsetzen/ Einschwenken in die Profilverbindung
- Fixierung in der gewünschten Position durch die Feder

Material: Stahl galvanisch verzinkt



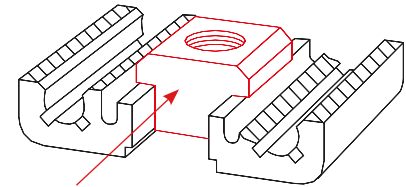
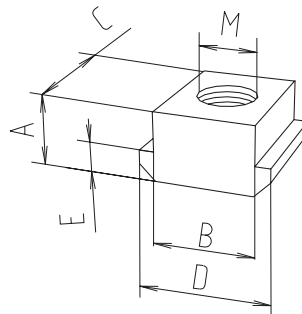
[mm]

Code No.	Type	Bestellmenge Staffellung	Nutgeometrie	A	B	C	M
4006710	M3	10, 20, 30... Stück	30	10	12	4	M3
4006716	M4	10, 20, 30... Stück	30	10	12	4	M4
4006711	M5	10, 20, 30... Stück	30	10	12	4	M5
4006712	M6	10, 20, 30... Stück	30	10	12	4	M6
4006715	M4	10, 20, 30... Stück	40	10	14	4	M4
4006713	M5	10, 20, 30... Stück	40	10	14	4	M5
4006714	M6	10, 20, 30... Stück	40	10	14	4	M6

Nutenstein -N-

- Dieser Nutenstein wird stirnseitig in die Profilvernut eingeschoben

Material: Stahl galvanisch verzinkt



[mm]

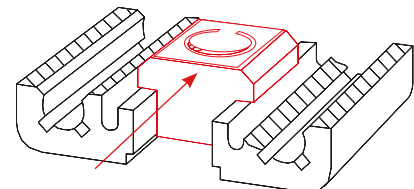
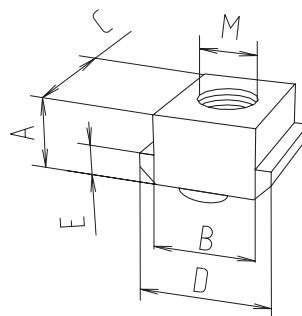
Code No.	Type	Bestellmenge Staffelung	Nutgeometrie	A	B	C	D	E	M
4006201	M5	10, 20, 30... Stück	30	5	10	13	13	3	M5
4006203	M6	10, 20, 30... Stück	30	5	10	13	13	3	M6
4006202	M8	10, 20, 30... Stück	30	5	10	13	13	3	M8
4026207	M5	10, 20, 30... Stück	40	8	10	13	15	4	M5
4026203	M6	10, 20, 30... Stück	40	8	10	13	15	4	M6
40092021	M8*	10, 20, 30... Stück	30	5	10	13	13	3	M8
4026206	M8	10, 20, 30... Stück	40	8	10	13	15	4	M8
4029206	M8*	10, 20, 30... Stück	40	8	10	13	15	4	M8
4026214	M8	10, 20, 30... Stück	40	8	10	28	15	4	M8
4026208	M8	10, 20, 30... Stück	40, mit Schraube M8x16	8	10	13	15	4	M8
4026202	M8	10, 20, 30... Stück	40, mit Schraube M8x18	8	10	13	15	4	M8

* Edelstahl

Nutenstein -NF-

- Dieser Nutenstein wird stirnseitig in die Profilvernut eingeschoben
- Durch die Feder ist eine Fixierung an beliebiger Position/ Einbaulage gewährleistet

Material: Stahl galvanisch verzinkt



[mm]

Code No.	Type	Bestellmenge Staffelung	Nutgeometrie	A	B	C	D	E	M
4016241	M5	10, 20, 30... Stück	40	8	10	13	15	4	M5
4016242	M6	10, 20, 30... Stück	40	8	10	13	15	4	M6
4016243	M8	10, 20, 30... Stück	40	8	10	13	15	4	M8

Funktionsprofile

Nutensteine und Schrauben

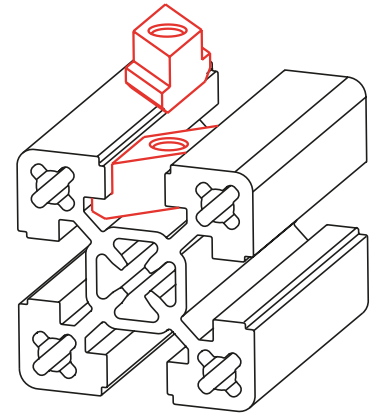
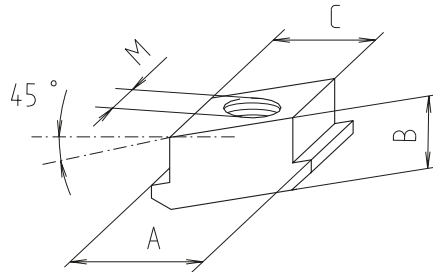
Bestellhinweis Flanschleisten:

- Bestellmengen unterliegen festgelegter Staffellung gemäß Tabelle

- Einlegen in die Nut an beliebiger Stelle
- Dreht sich durch das Festschrauben in die entgültige Spannposition

Material: Stahl galvanisch verzinkt

Nutenstein -R-



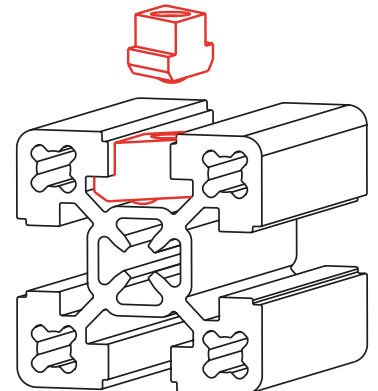
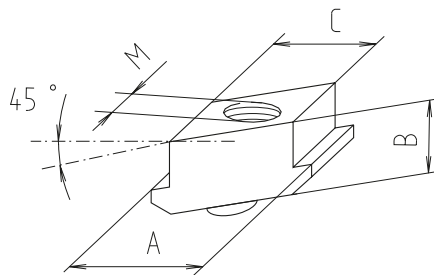
Code No.	Type	Bestellmenge Staffellung	Nutgeometrie	A	B	C	M
4006222	M5	10, 20, 30... Stück	30	13	5	10	M5
4006221	M6	10, 20, 30... Stück	30	13	5	10	M6
4006223	M8	10, 20, 30... Stück	30	13	5	10	M8
4026221	M6	10, 20, 30... Stück	40	15	8	10	M6
4026222	M8	10, 20, 30... Stück	40	15	9	10	M8

[mm]

Nutenstein -RF-

- Rhombusnutensteine -RF- können an beliebiger Stelle in die Profilnut eingeschwenkt werden
- Durch die Feder ist eine Fixierung in beliebiger Position/Einbaulage gewährleistet

Material: Stahl galvanisch verzinkt



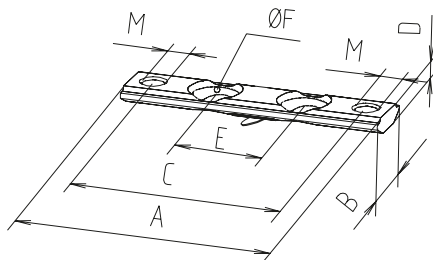
Code No.	Type	Bestellmenge Staffellung	Nutgeometrie	A	B	C	M
4006241	M5	10, 20, 30... Stück	30	13	5	10	M5
4006242	M6	10, 20, 30... Stück	30	13	5	10	M6
4006243	M8	10, 20, 30... Stück	30	13	5	10	M8
4016245	M8	10, 20, 30... Stück	40	15	9	10	M8
4016244	M6	10, 20, 30... Stück	40	15	8	10	M6

[mm]

Nutenstein -L- II



Version -L- II



- Zur Befestigung von Flanschleisten. Der Nutenstein lässt sich in die Profilvernut einschwenken / einsetzen und mit einer Feder an beliebiger Position fixieren.

Material: Stahl galvanisch verzinkt

Code No.	Type	Version	Bestellmenge Staffelung	Nutgeometrie	A	B	C	D	E	F	M
4006207	M5	-L- II	10, 20, 30... Stück	30	29	12	21,5	4	0*	8,5	M5
4016206	M6	-L- II	10, 20, 30... Stück	40	38	14	28	4	0*	10,2	M6
4016207	M6	-L- II	10, 20, 30... Stück	40	48	14	38	4	15,5	10,2	M6
4016208	M6	-L- II	10, 20, 30... Stück	40	58	14	48	4	20	10,2	M6
4046206	M6	-L- II	10, 20, 30... Stück	40	78	14	68	4	40	10,2	M6

[mm]

* Nur eine Bohrung enthalten

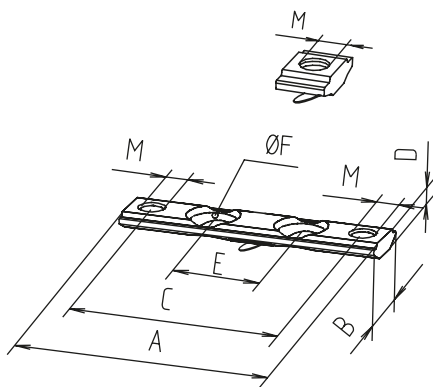
Nutenstein -E- / E-II



Version -E-



Version -E- II



- Wird seitlich in die Nut eingeschoben
- Hohe Belastbarkeit durch große Auflagefläche
- Fixierung in der gewünschten Position durch die Feder

Material: Stahl galvanisch verzinkt

Code No.	Type	Version	Bestellmenge Staffelung	Nutgeometrie	A	B	C	D	E	F	M
4006208	M5	-E-	10, 20, 30... Stück	40	10	16,5	-	4	0*	-	M5
4006209	M6	-E-	10, 20, 30... Stück	40	10	16,5	-	4	0*	-	M6
4006224	M6	-E- II	10, 20, 30... Stück	40	38	16,5	28	3,8	0	10,2	M6
4006239	M6	-E- II	10, 20, 30... Stück	40	58	16,5	48	3,8	20	10,2	M6
4006240	M6	-E- II	10, 20, 30... Stück	40	78	16,5	68	3,8	40	10,2	M6

[mm]

* Nur eine Bohrung enthalten

Funktionsprofile

Nutensteine und Schrauben

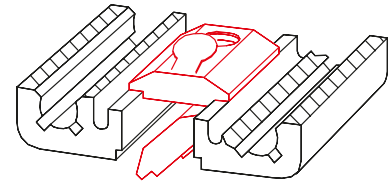
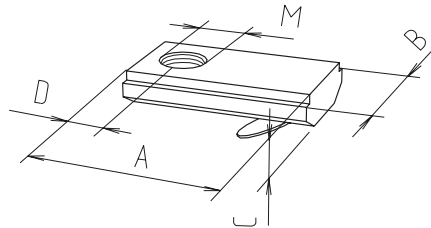
Bestellhinweis Flanschleisten:

- Bestellmengen unterliegen festgelegter Staffellung gemäß Tabelle

- Einfaches Einsetzen/ Einschwenken in die Profilnut

Material: Stahl galvanisch verzinkt

Nutenstein -K-



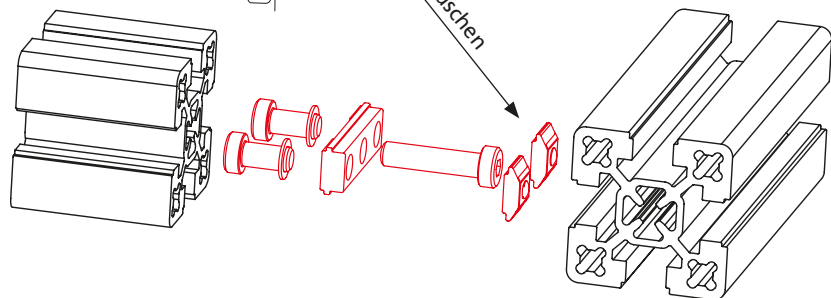
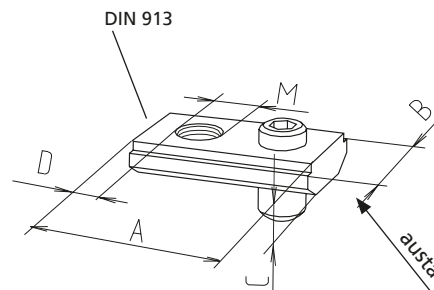
[mm]

Code No.	Type	Bestellmenge Staffellung	Nutgeometrie	A	B	C	D	M
4006211	M5	10, 20, 30... Stück	30	21	12	4	7	M5
4006212	M6	10, 20, 30... Stück	30	21	12	4	7	M6
4006213	M8	10, 20, 30... Stück	30	21	12	4	7	M8
4016212	M6	10, 20, 30... Stück	40	21	14	4	7	M6
4016213	M8	10, 20, 30... Stück	40	21	14	4	7	M8

Nutenstein -P- Version K

- Herstellung eines Potentialausgleichs zwischen zwei Profilen durch Beschädigung der Eloxalschicht

Material: Stahl galvanisch verzinkt/Edelstahl
Lieferumfang: 1 Stück komplett



[mm]

Code No.	Type	Bestellmenge Staffellung	Material	Nutgeometrie	A	B	C	D	M
4006214	M5	10, 20, 30... Stück	Stahl verzinkt	alle	20	12	4	7	M5
4009214	M5	10, 20, 30... Stück	Edelstahl	alle	20	12	4	7	M5
4006216	M6	10, 20, 30... Stück	Stahl verzinkt	alle	20	12	4	7	M6
4009216	M6	10, 20, 30... Stück	Edelstahl	alle	20	12	4	7	M6
4006215	M6	10, 20, 30... Stück	Stahl verzinkt	40	20	14	4	7	M6

**Nutenstein -PA-**

- Die -PA- Nutensteine bewirken einen Potentialausgleich durch Zerstörung der Eloxalschicht. Die Nutensteine können in einen Montagesatz einfließen oder durch Brückenstücke mit einander verbunden werden.

Material: Stahl schwarz verzinkt

Version PA -N-



Version PA -R-



Version PA -F-



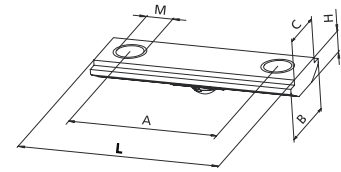
Version PA -K-



Version PA -L-



Version PA -PLM-



[mm]

Code No.	Type	Bestellmenge Staffelung	Nutgeometrie	A	B	C	H	L	M
Nutenstein PA -N-									
4006E01	M5	10, 20, 30... Stück	30	-	13	10	5	13	M5
4006E03	M6	10, 20, 30... Stück	30	-	13	10	5	13	M6
4006E02	M8	10, 20, 30... Stück	30	-	13	10	5	13	M8
4026E07	M5	10, 20, 30... Stück	40	-	15	10	8	13	M5
4026E03	M6	10, 20, 30... Stück	40	-	15	10	8	13	M6
4026E06	M8	10, 20, 30... Stück	40	-	15	10	8	13	M8
Nutenstein PA -R-									
4006E22	M5	10, 20, 30... Stück	30	-	13	10	5	29	M5
4006E21	M6	10, 20, 30... Stück	30	-	13	10	5	29	M6
4006E23	M8	10, 20, 30... Stück	30	-	13	10	5	29	M8
4026E21	M6	10, 20, 30... Stück	40	-	15	10	8	31	M6
4026E22	M8	10, 20, 30... Stück	40	-	15	10	9	31	M8
Nutenstein PA -F-									
4006E10	M3	10, 20, 30... Stück	30	-	12	10	4	10	M3
4006E16	M4	10, 20, 30... Stück	30	-	12	10	4	10	M4
4006E11	M5	10, 20, 30... Stück	30	-	12	10	4	10	M5
4006E12	M6	10, 20, 30... Stück	30	-	12	10	4	10	M6
4006E15	M4	10, 20, 30... Stück	40	-	14	10	4	10	M4
4006E13	M5	10, 20, 30... Stück	40	-	14	10	4	10	M5
4006E14	M6	10, 20, 30... Stück	40	-	14	10	4	10	M6
Nutenstein PA -K-									
4006F11	M5	10, 20, 30... Stück	30	-	12	10	4	21	M5
4006F12	M6	10, 20, 30... Stück	30	-	12	10	4	21	M6
4006F13	M8	10, 20, 30... Stück	30	-	12	10	4	21	M8
4016E12	M6	10, 20, 30... Stück	40	-	14	10	4	21	M6
4016E13	M8	10, 20, 30... Stück	40	-	14	10	4	21	M8
Nutenstein PA -L-									
4006E04	M5	10, 20, 30... Stück	30	21,5	12	10	4	29	M5
4016E04	M6	10, 20, 30... Stück	40	28	14	10	4	38	M6
4026E04	M6	10, 20, 30... Stück	40	48	14	10	4	58	M6
4046E04	M6	10, 20, 30... Stück	40	68	14	10	4	78	M6
Nutenstein PA -PLM-									
E00037CRE	M3	10, 20, 30... pcs	20	-	6,5	-	3	10	M3
E00038CRE	M4	10, 20, 30... pcs	20	-	6,5	-	3	10	M4
E00039CRE	M5	10, 20, 30... pcs	20	-	6,5	-	3	10	M5

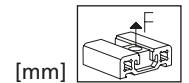
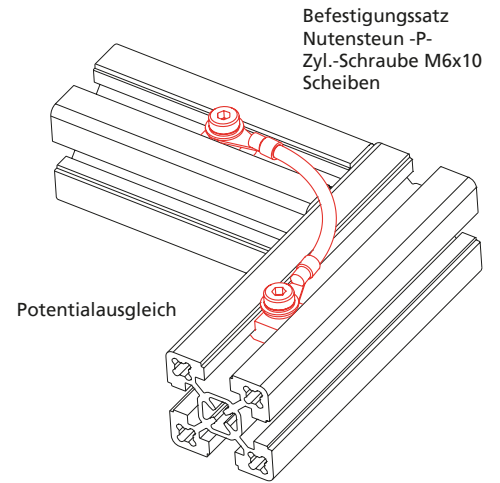
Funktionsprofile

Nutensteine und Schrauben

Potentialausgleichkabel

- Potentialausgleichkabel 6mm² mit Kabelschuh, Länge 120 mm

Material: Befestigungssatz Stahl galvanisch verzinkt

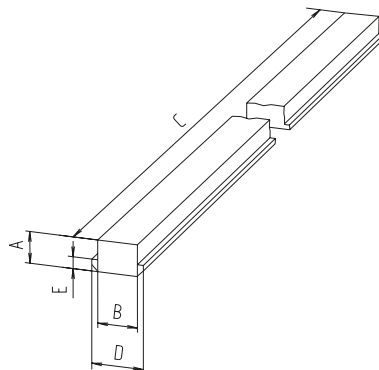
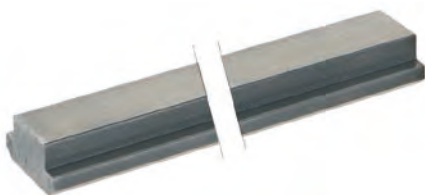


Code No.	Type	Nutgeometrie
4012590	Potentialausgleich (Kabel)	40
4012591	Befestigungssatz komplett	40

Stangenmaterial

- Das Stangenmaterial ermöglicht eine anwendungsspezifische Ablängung und Positionierung von Gewinden.
- Fertigungsbedingte Toleranzen (Maß C) sind zu beachten
- Bearbeitung nach Kundenvorgabe auf Anfrage.

Material: Stahl / Edelstahl
Grundprofil für Nutenstein -N-



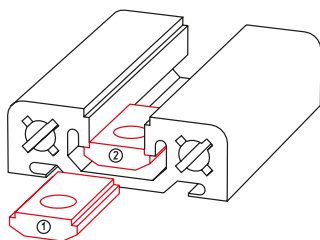
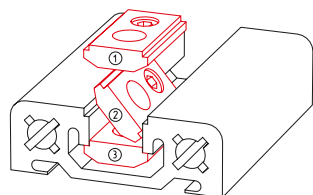
Code No.	Material	Nutgeometrie	A	B	C	D	E
4006200 3010	Stahl	30	5	10	2800 - 3000	13	3
4026200 3010		40	8	10	2800 - 3000	15	4
4009200 5600	Edelstahl	30	4	10	5600 - 6000	14	3
4029200 5600		40	8	10	5600 - 6000	15	4

Bestellhinweis Flanschleisten:

- Bestellmengen unterliegen festgelegter Staffelung gemäß Tabelle

Verwendung der Nutensteine (Federnutenstein-F- / Nutenstein -K-, -E- und -L- II)

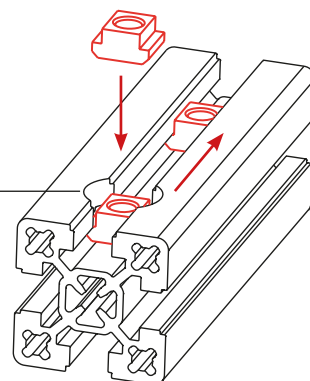
Code No.	siehe Seite	Bestellmenge Staffelung	Nutgeometrie 30		Nutgeometrie 40	
			in Nut einschieben	in Nut Einschwenken	in Nut einschieben	in Nut Einschwenken
Nutenstein -F-						
4006710	254	10, 20, 30... Stück	x	x	x	x
4006716	254	10, 20, 30... Stück	x	x	x	x
4006711	254	10, 20, 30... Stück	x	x	x	x
4006712	254	10, 20, 30... Stück	x	x	x	x
4006715	254	10, 20, 30... Stück	x		x	x
4006713	254	10, 20, 30... Stück	x		x	x
4006714	254	10, 20, 30... Stück	x		x	x
Nutenstein -L- II						
4006207	257	10, 20, 30... Stück	x	x	x	x
4016206	257	10, 20, 30... Stück	x		x	x
4016207	257	10, 20, 30... Stück	x		x	x
4016208	257	10, 20, 30... Stück	x		x	x
4046206	257	10, 20, 30... Stück	x		x	x
Nutenstein -E- / E-II						
4006208	257	10, 20, 30... Stück			x	
4006209	257	10, 20, 30... Stück			x	
4006224	257	10, 20, 30... Stück			x	
4006239	257	10, 20, 30... Stück			x	
4006240	257	10, 20, 30... Stück			x	
Nutenstein -K-						
4006211	258	10, 20, 30... Stück	x	x	x	x
4006212	258	10, 20, 30... Stück	x	x	x	x
4006213	258	10, 20, 30... Stück	x	x	x	x
4016212	258	10, 20, 30... Stück	x		x	x
4016213	258	10, 20, 30... Stück	x		x	x
4006214	258	10, 20, 30... Stück	x	x	x	x
4006215	258	10, 20, 30... Stück	x	x	x	x
4006216	258	10, 20, 30... Stück	x		x	x

Nutenstein in Nut einschieben

Nutenstein in Nut einschwenken


Positionsnummern = Einbaureihenfolge

Beispiel für nachträgliches Einfügen eines N-Nutensteines in ein Profil.
Eine passende Bohrvorrichtung finden Sie auf Seite 484

Bohrung
Durchmesser: 20 mm
Tiefe: 11,5 mm

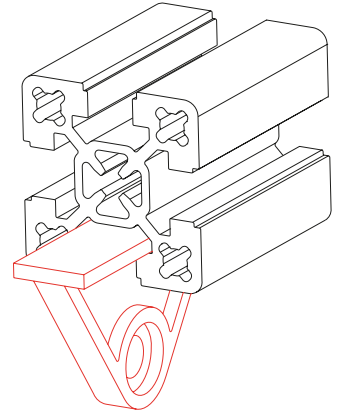
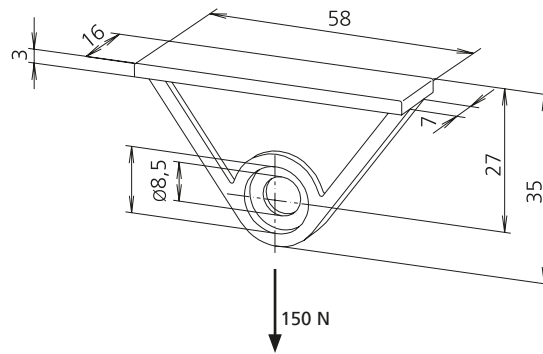


Funktionsprofile

Nutensteine und Schrauben

Hängegleiter

- Zur Aufnahme von Werkzeugen und Schutzvorhängen **Material: Kunststoff schwarz**
- Wird seitlich in die Profilvernut eingeschoben.



Code No.	Nutgeometrie
4018200	40

Bestellhinweis Flanscheisten:

- Bestellmengen unterliegen festgelegter Staffelung gemäß Tabelle

Material: Stahl galvanisch verzinkt
Lieferumfang: Schrauben inklusive Sicherungsscheiben

Schrauben - DIN 7984


Code No.	Type	Bestellmenge Staffelung	Passend für
4006234	M5x14	100, 200, 300... Stück	Anschlussplatte 30
4006235	M5x16	100, 200, 300... Stück	Spannschraube 30
4006238	M5x35	100, 200, 300... Stück	Eckverbindung Klemmprofile 30
4016234	M6x16	100, 200, 300... Stück	Anschlussplatten ab Baugröße 40
4016235	M6x20	100, 200, 300... Stück	Spannschraube Baugröße 40
4016240	M6x45	100, 200, 300... Stück	Eckverbindung Klemmprofile 40
4016236	M8x12	100, 200, 300... Stück	universal
4016238	M8x18	100, 200, 300... Stück	universal
4016237	M8x30	100, 200, 300... Stück	universal

RK-Dehnschrauben

Verwendung bei leichten dynamischen Belastungen
 Anzugsmoment 10 Nm

Material: Stahl galvanisch verzinkt
 Kopf nach DIN 7984



Code No.	Type	Bestellmenge Staffelung	Passend für
4126230	M6x35	10, 20, 30... Stück	F-Profil 40x40 bis 80x160

Profilabdeckungen

Ausführungen



Abdeckkappe



Abschlussplatte



Abdeckprofil -Kunststoff-



Abdeckprofil -Aluminium-



Stoßkantenprofil



Türspaltdichtung



Inhaltsverzeichnis

Profilabdeckungen	Abdeckkappe	S. 266
	Abschlussplatte	S. 268
	Abdeckprofil -Kunststoff-	S. 269
	Abdeckprofil -Aluminium-.....	S. 269
	Stoßkantenprofil	S. 270
	Türspaltdichtung	S. 270

Funktionsprofile

Profilabdeckungen

Bestellhinweis Flanschleisten:

- Bestellmengen unterliegen festgelegter Staffellung gemäß Tabelle

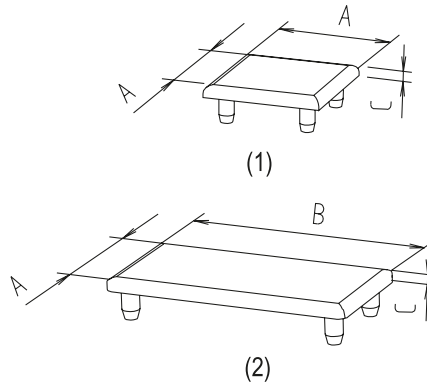
Abdeckkappen

-Kunststoff-



- Neben der schwarzen Standardausführung (siehe nächste Seite) können auch einige Typen in verschiedenen RAL-Farben bestellt werden. Weitere Profil-Typen und RAL-Farben auf Anfrage.

- Bitte beachten Sie, dass die hier angegebene Farbe aus drucktechnischen Gründen nur eine Annäherung an die RAL-Farbe ist.



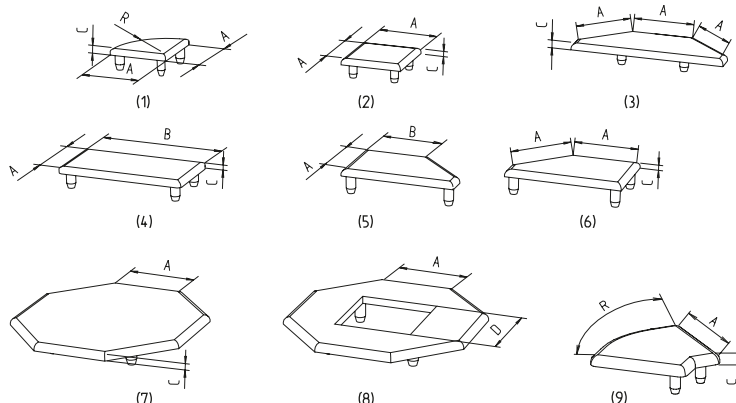
- Weißaluminium RAL 9006
- Lichtgrau RAL 7035
- Rapsgelb RAL 1021
- Verkehrsrot RAL 3020
- Signalblau RAL 5005

Code No.	Type	Bestellmenge Staffellung	siehe Bild	A	B	C	D	R
Abdeckkappe Kunststoff farbig								
410042_	F-R 30	10, 20, 30... Stück	1	30	-	3	-	29
400042_	F-G/GG/2G/3G 30x30	10, 20, 30... Stück	2	30	-	3	-	-
401042_	F-G/GG/2G/3G 40x40	10, 20, 30... Stück	2	40	-	4	-	-
403042_	F-G/F-GG 40x80	10, 20, 30... Stück	4	40	80	4	-	-
408842_	F-G/GG/2G/3G 50x50, SP-50x50	10, 20, 30... Stück	2	50	-	4	-	-
412142_	F-G/GG/2G/3G 60x60	10, 20, 30... Stück	2	60	-	4	-	-
404042_	F-G/GG/2G 80x80	10, 20, 30... Stück	2	80	-	4	-	-

2 = RAL 9006
 3 = RAL 7035
 4 = RAL 1021
 5 = RAL 3020
 6 = RAL 5005



Schwarze Abdeckkappen -Kunststoff-



Schwarz RAL 9005

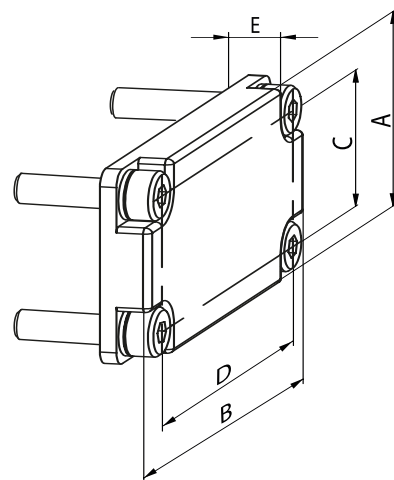
Code No.	Type	Bestellmenge Staffelung	siehe Bild	A	B	C	D	R
Abdeckkappe Kunststoff schwarz								
4000421	F-G/GG/2G/3G 30x30	10, 20, 30... Stück	2	30	-	3	-	-
4010421	F-G/GG/2G/3G 40x40	10, 20, 30... Stück	2	40	-	4	-	-
4030421	F-G/GG 40x80	10, 20, 30... Stück	4	40	80	4	-	-
4088421	SP-50x50, F-G/GG/2G/3G 50x50	10, 20, 30... Stück	2	50	-	4	-	-
4100421	F-R 30	10, 20, 30... Stück	1	30		3		R 29
4121421	F-G/GG/2G/3G 60x60	10, 20, 30... Stück	2	60	-	4	-	-
4040421	F-G/GG/2G 80x80	10, 20, 30... Stück	2	80	-	4	-	-
4388421	15x40	10, 20, 30... Stück	4	15	40	4	-	-
4348421	15x60	10, 20, 30... Stück	4	15	60	4	-	-
4358421	15x80	10, 20, 30... Stück	4	15	80	4	-	-
4368421	15x120	10, 20, 30... Stück	4	15	120	4	-	-
4378421	15x160	10, 20, 30... Stück	4	15	160	4	-	-
4158421	2x40	10, 20, 30... Stück	5	40	-	4	-	-
4158422	2x40	10, 20, 30... Stück	6	40	-	4	-	-
4258421	3x40	10, 20, 30... Stück	3	40	-	4	-	-
4050421	8x40	10, 20, 30... Stück	7	40	-	4	-	-
4050422	8x40	-	8	40	-	4	40	-
4200421	KL 30x30, ESP 30	10, 20, 30... Stück	2	30	-	3	-	-
4600421	KLD 30x30	10, 20, 30... Stück	2	30	-	3	-	-
4700421	KLE 30x30	10, 20, 30... Stück	2	30	-	3	-	-
4408421	KLW 30-15	10, 20, 30... Stück	9	30	-	3	-	15°
4418421	W/KLW 30-30	10, 20, 30... Stück	9	30	-	3	-	30°
4428421	W/KLW 30-45	10, 20, 30... Stück	9	30	-	3	-	45°
4448421	W/KLW 30-60	10, 20, 30... Stück	9	30	-	3	-	60°
4438421	W/KLW 30-90	10, 20, 30... Stück	9	30	-	3	-	90°
4210421	KL 40x40, ESP 40	10, 20, 30... Stück	2	40	-	4	-	-
4610421	KLD 40x40	10, 20, 30... Stück	2	40	-	4	-	-
4710421	KLE 40x40	10, 20, 30... Stück	2	40	-	4	-	-
4458421	KLW 40-15	10, 20, 30... Stück	9	40	-	4	-	15°
4468421	W/KLW 40-30	10, 20, 30... Stück	9	40	-	4	-	30°
4478421	W/KLW 40-45	10, 20, 30... Stück	9	40	-	4	-	45°
4498421	W/KLW 40-60	10, 20, 30... Stück	9	40	-	4	-	60°
4488421	W/KLW 40-90	10, 20, 30... Stück	9	40	-	4	-	90°

Funktionsprofile

Profilabdeckungen

Abschlussplatte

Lieferumfang: Abschlussplatte
komplett mit Befestigungsatz



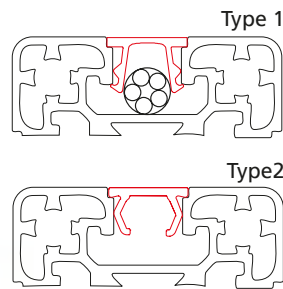
Code No.	Type	A	B	C	D	E
Abschlussplatte für stirnseitigen Profilabschluss						
Druckguss Aluminium						
4004401	F-G/GG/2G/3G 30x30	30	30	21	21	6
4084401	F-G/GG/2G/3G 50x50	50	50	38	38	7
4044401	F-G/GG/2G/3G 80x80	80	80	68	68	8
Aluminium						
4064401	F-G/GG/2G/3G 60x120	60	120	48	108	15
4074401	F-G/GG/2G 80x160	80	160	68	148	15

Abdeckprofil - Kunststoff

- Zum bündigen Abdecken von Längsnuten. Es werden zwei Ausführungen angeboten.

- Aufgrund der Geometrie können bei Type 1 in der Nut verlegte Leitungen befestigt werden. Type 2 lässt sich hingegen leichter (ohne Materialrückstände) aus der Profilmutter entfernen.

Material: Kunststoff
Bitte beachten Sie, dass die hier angegebene Farbe aus drucktechnischen Gründen nur eine Annäherung an die RAL-Farbe ist. Weitere Sonderfarben auf Anfrage.

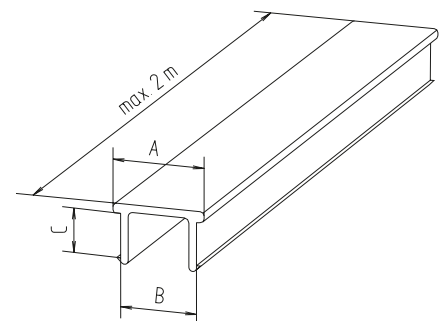
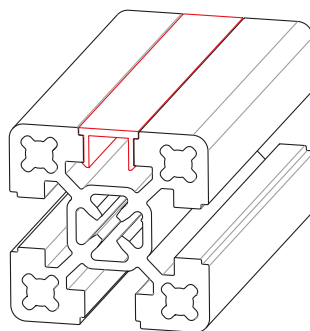


	Schwarz RAL 9005
	Weißaluminium RAL 9006
	Lichtgrau RAL 7035
	Rapsgeilb RAL 1021
	Verkehrsröt RAL 3020
	Signalblau RAL 5005

Code No.	Type		Farbe	[mm]		
				A	B	C
4000570	2	2 m-Stange	Schwarz	12	11,2	6,4
4000575	2	2 m-Stange	Lichtgrau	12	11,2	6,4
4000577	2	2 m-Stange	Weißalum.	12	11,2	6,4
4000579	2	2 m-Stange	Rapsgeilb	12	11,2	6,4
4000581	2	2 m-Stange	Verkehrsröt	12	11,2	6,4
4000583	2	2 m-Stange	Signalblau	12	11,2	6,4
4008570	1	2 m-Stange	Schwarz	12	11,2	6,4
4000585	1	2 m-Stange	Rapsgeilb	12	11,2	6,4
4000586	1	2 m-Stange	Transparent	12	11,2	6,4

Abdeckprofil - Aluminium

Material: Al Mg Si 0,5
hell eloxiert.



Code No.	Type	Nutgeometrie	A	B	C
4005572	Zuschnitt	30	12	10	2,7
4005570	1 Stück	30	12	10	2,7
4015572	Zuschnitt	40	12	10	5,2
4015570	1 Stück	40	12	10	5,2

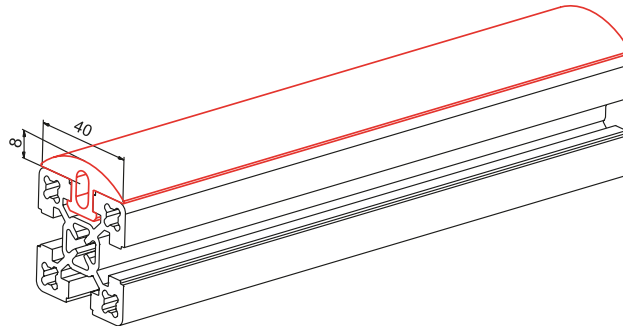
Funktionsprofile

Profilabdeckungen

Stoßkantenprofil

- Schutz der Konstruktion vor Beschädigungen
- Wird einfach in dei Profilnut eingedrückt

Material:
EPDM synthetischer Kautschuk (Gummi), schwarz
Shore-Härte: 70 Shore

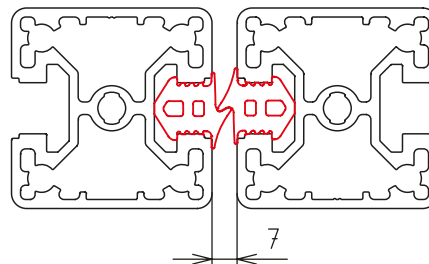


Code No.	Type	Nutgeometrie
4018594	Stoßkantenprofil, Rolle à 30 m	40
401859910000	Stoßkantenprofil, Rolle à 10 m	40

Türspaltdichtung

- Kann Toleranzen in der Spaltbreite auffangen
- Dient als Türanschlag

Material: NBR Nitrilkautschuk (Gummi), schwarz
Shore-Härte: 55 Shore



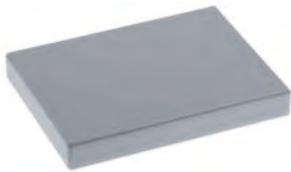
Code No.	Type	Nutgeometrie
401851810000	Türspaltdichtung, Rolle á 10 m	40
401851850000	Türspaltdichtung, Rolle á 50 m	40
4018518100000	Türspaltdichtung, Rolle á 100 m	40



Funktionsprofile

Flächenelemente und Zubehör

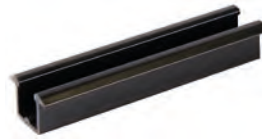
Ausführungen



Flächenelemente



Einfassprofil



Einlassprofil



Rahmenprofil
Eckverbinder



Profildichtung



Blockverbinder -L-



Blockverbinder -G-



Blockverbinder -K-



Vario-Quick
Halteblock R



Vario-Quick
Halteblock S



Vario-Quick
Halteblock L



Vario-Quick
Halteblock K/KK



Vario-Quick
Kabelhalter



Rohrschelle



Schiebetürprofil



Inhaltsverzeichnis

Flächenelemente und Zubehör	Flächenelemente	S. 274
	Einfassprofil Kunststoff	S. 276
	Einlassprofil 2-teilig.....	S. 278
	Rahmenprofil/Eckverbinder.....	S. 280
	Profildichtungen	S. 282
	Blockverbinder -L-	S. 284
	Blockverbinder -G-	S. 285
	Blockverbinder -K-.....	S. 285
	Vario-Quick Halteblock R.....	S. 286
	Vario-Quick Halteblock S	S. 286
	Vario-Quick Halteblock L	S. 287
	Vario-Quick Halteblock K/KK.....	S. 288
	Vario-Quick Kabelhalter	S. 289
	Rohrschelle	S. 288
	Schiebetürprofil.....	S. 290

Einleitung

Auswahlhilfe

Konstruktionsprofile

Funktionsprofile

Schwerlastprofile

Schutz- und
Abtrennungssystem

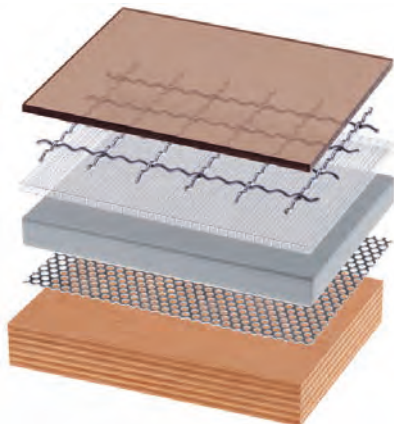
RK Easywork

Anhang

Flächenelemente und Zubehör

Flächenelemente

- Für Türen, Verkleidungen, Abtrennungen und Tischplatten.
Zuschnitte nach Angabe!



Code No.	Type	Stärke	Version	max. Größe [mm]	Gewicht [kg/m ²]
4018584	Makrolon	2 mm	klar	3.050 x 2.050	2,40
4018586	Makrolon	4 mm	klar	3.050 x 2.050	4,80
4018576	Makrolon	6 mm	klar	3.050 x 2.050	8,00
4018579	Makrolon	6 mm	braun getönt	3.050 x 2.050	8,00
4018578	Makrolon	10 mm	klar	3.050 x 2.050	13,00
4018582	Acrylglas	4 mm	klar	3.050 x 2.050	4,80
4018595	Acrylglas	5 mm	klar	3.050 x 2.050	6,00
4018563	Acrylglas	5 mm	blau, transparent	3.050 x 2.030	6,00
4018575	Acrylglas	6 mm	klar	3.050 x 2.050	7,20
4018577	Acrylglas	10 mm	klar	3.050 x 2.050	13,00
4012576	Trespa	6 mm	braun	2.050 x 2.130	8,40
4012586	Trespa	6 mm	silbergrau	3.050 x 1.530	8,40
4012587	Trespa	10 mm	silbergrau	3.050 x 1.530	13,00
4018570	Koematex	6 mm	weiß	3.050 x 2.030	4,20
4018571	Koematex	8 mm	weiß	3.050 x 2.030	5,60
4018572	Koematex	10 mm	weiß	3.050 x 2.030	6,00
4012579	Multiplex	30 mm	unbehandelt	2.500 x 1.500	27,00
4015573	Aluminium	2 mm	hell eloxiert	2.000 x 1.000	5,40
4012582	Tischplatte	19 mm	grau kunststoffbeschichtet, Kanten umleimt	2.000 x 2.075	14,70
4012577	Verbundmaterial	6 mm	hell eloxiert	3.050 x 1.500	7,30
4012511	MDF-Platte	6 mm	unbehandelt	2.000 x 2.075	5,00
4012512	MDF-Platte	8 mm	unbehandelt	2.000 x 2.075	6,60
4016576	Lochblech	1 mm	Rundloch in versetzten Reihen, Stahl verzinkt	1.000 x 2.000	4,30
4016577	Wellengitter 20x20	2,5 mm	Stahl verzinkt	2.000 x 1.000	2,40
4016578	Wellengitter 30x30	3 mm	Stahl verzinkt	2.000 x 3.000	3,70
4016579	Wellengitter 40x40	3,8 mm	Stahl verzinkt	2.000 x 3.000	4,70

Weitere Ausführungen auf Anfrage erhältlich. Materialbeschreibung siehe nächste Seite.



Makrolon
unzerbrechlich, schlagzäh, wetterfest, gute chemische Beständigkeit



Wellengitter
Stahl galvanisch verzinkt, kostengünstiges Flächenelement bei Schutzeinrichtungen



Acrylglas
hochtransparent, geringe Dickentoleranzen, wetterfest, bruchfest, leicht bearbeitbar



Lochblech
verzinktes Stahlblech, 5mm Rundloch in versetzten Reihen



Trespa
farbbeständig, wetterfest, dekorativ, schlag-, stoß u. kratzfest, sehr gut bearbeitbar



Tischplatte
dekorativ, kunststoffbeschichtet, Kanten umleimt



Koematex
schwer entflammbar, tiefziehfähig, verringerte statische Aufladung, sehr gut bearbeitbar



Verbundmaterial
geringes Gewicht, hohe Biegefestigkeit, wetterfest, sehr gute Planlage u. glatte Oberfläche



Multiplexplatte
hohe Trag- und Biegefestigkeit, gut bearbeitbar



MDF-Platte
gut bearbeitbar, kostengünstig

Funktionsprofile

Flächenelemente und Zubehör

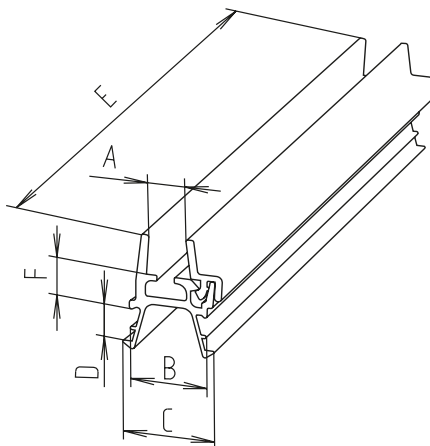
Einfassprofil 2teilig

- Dient dem nachträglichen Einbau von Flächenelementen

Material: Kunststoff schwarz.
Montagebeschreibung: siehe Seite 277

Profilschnittmaß:
Rahmeninnenmaß -33 mm
(bei Einsatz mit Eckstücken)

Plattenschnittmaß:
Rahmeninnenmaß -5,5 mm
umlaufend



Hinweis: Beachten Sie bitte auch eine weitere Einfassprofil-Ausführung auf Seite 278.

[mm]

Code No.	Type	A	B	C	D	E	F
4018556	Stange	4	11,8	14,2	5	2000	4
4018558	Stange	5	11,8	14,2	5	2000	4
4018560	Stange	6	11,8	14,2	5	2000	4

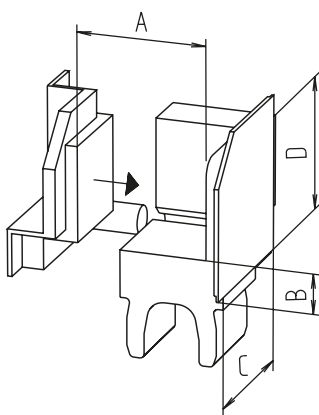
Bestellhinweis Flanschleisten:

- Bestellmengen unterliegen festgelegter Staffelung gemäß Tabelle

Material: Kunststoff schwarz

Montagebeschreibung: siehe Seite 277

Eckstück

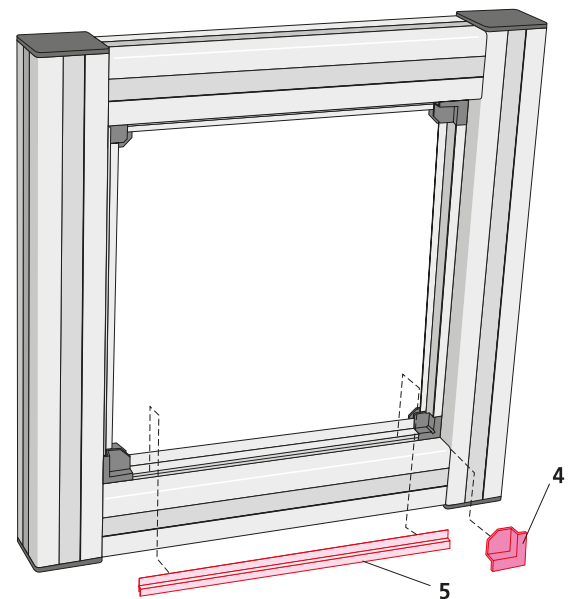
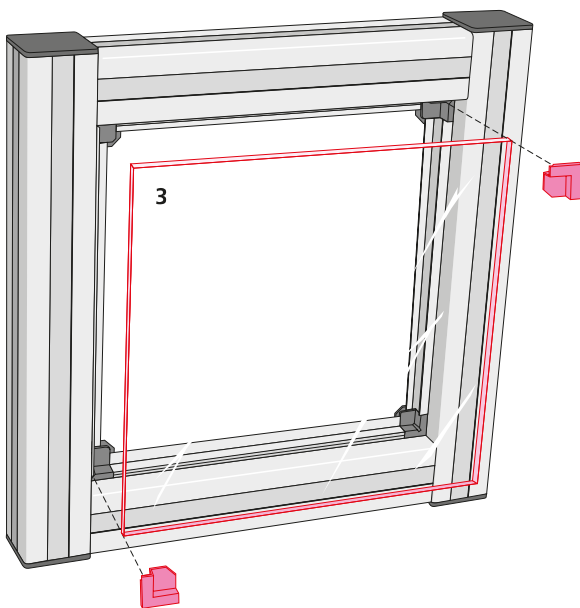
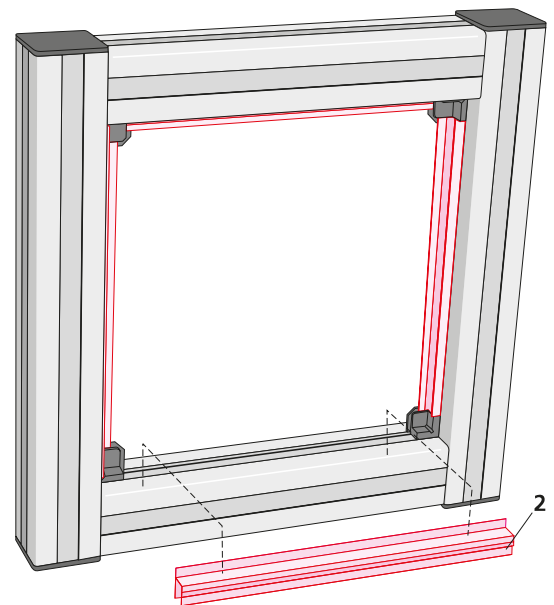
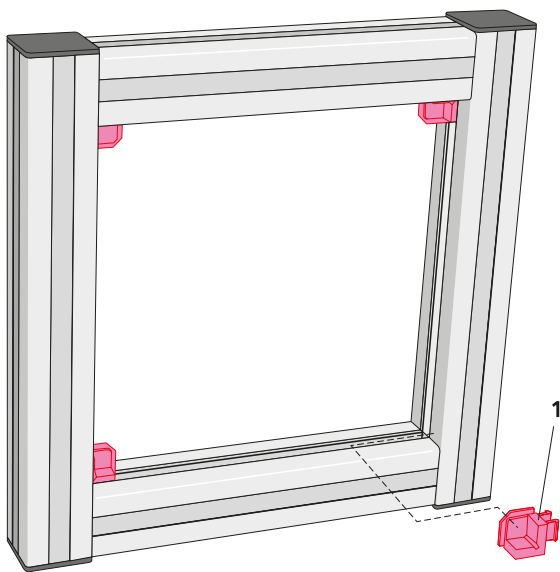


[mm]

Code No.	Bestellmenge Staffelung	A	B	C	D
4018561	4, 8, 12... Stück	4 - 6	4	17	17

Montagebeschreibung:

1. Den Eckstückgrundkörper (1) in jede Ecke einsetzen.
 2. Einfassprofil (2) zuschneiden und in die Profilmuten drücken.
 3. Flächenelement (3) einlegen und mit 2 Eckstückabdeckungen (4) in den Ecken über Kreuz befestigen.
 4. Abdeckleiste der Einfassprofile eindrücken.
 5. Die restlichen Eckstückabdeckungen eindrücken.
- Alle Bauteile sind bei Bedarf lösbar, so dass beschädigte Platten oder Scheiben problemlos ausgewechselt werden können.



Funktionsprofile

Flächenelemente und Zubehör

Einfassprofil 2teilig

Dient dem nachträglichen Einbau von Flächenelementen

- Dient dem nachträglichen Einbau von Flächenelementen
- Das Aluminiumunterteil wurde zur Aufnahme von Plattenstärken von 4, 6, 8 oder 10 mm ausgelegt. Ein Kunststoffober-teil dient als Dichtleiste und Schutz vor Staub und Spritzwasser.

Material:

Profilunterteil Aluminium, Profilober-teil Kunststoff schwarz (mit Weich-PVC an den Dichtleisten)

Profilzuschnittmaß:

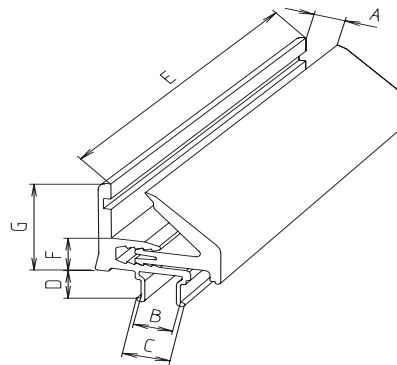
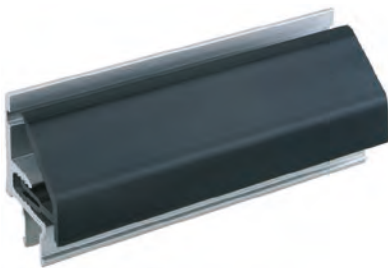
Rahmeninnenmaß -56 mm (bei Einsatz mit Eckstücken)

Plattenzuschnittmaß:

Rahmeninnenmaß -11,5 mm umlaufend

Montagebeschreibung:

Siehe Seite 277



										[mm]
Code No.	Type	An Nutgeom.	A	B	C	D	E _{Max}	F	G	
4010571	Zuschnitt	40	4,6,8,10	9,2	11,4	6,8	2000	10	26	
4010572	Stange	40	4,6,8,10	9,2	11,4	6,8	2000	10	26	

Bestellhinweis Flanschleisten:

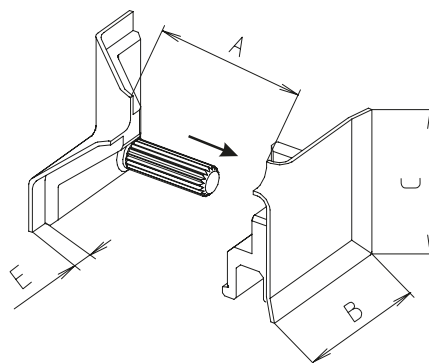
- Bestellmengen unterliegen festgelegter Staffellung gemäß Tabelle

Material: Kunststoff schwarz

Montagebeschreibung:

Siehe Seite 277

Eckstück

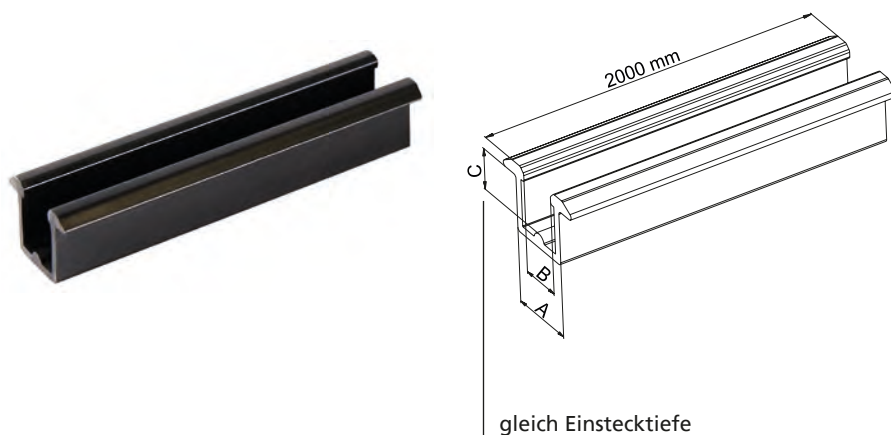


							[mm]
Code No.	Bestellmenge Staffellung	Nutgeometrie	A	B	C	E	
40185661	4, 8, 12... Stück	40	4-10	31	31	5	

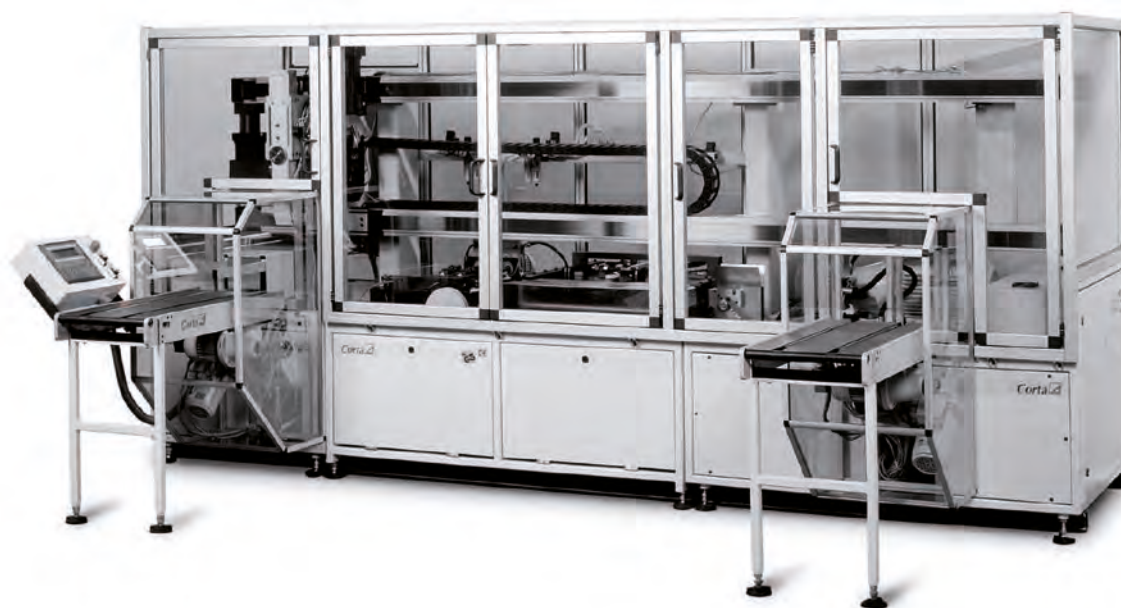
Einlassprofil

- Flächenelemente mit einer Stärke von 6 mm können mit dem Kunststoffprofil in die Nuten eingelassen werden.
- Die Einlassprofile werden vor der Montage in die Nut eingeschoben.

Material: Kunststoff schwarz
Plattenzuschnittmaß:
 Rahmeninnenmaß + 6 mm
 umlaufend.



Code No.	Type	An Nutgeometrie	A	B	C
4010575	Stange	30 + 40	10	6	6



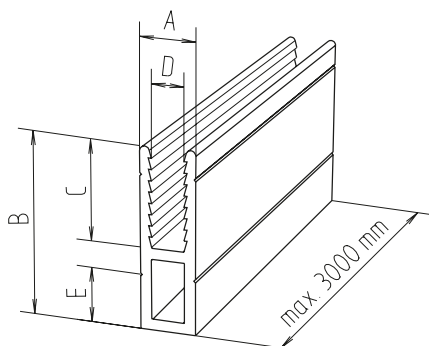
Funktionsprofile

Flächenelemente und Zubehör

Rahmenprofil

- Aufnahme von Wellengittern (bis 30x30x3) und Flächenelementen

Material: Aluminium
Plattenzuschnittmaß:
 Rahmeninnenmaß -7 mm
 (bei 30er Nutgeometrie -10 mm,
 Seite 178) umlaufend, bei
 Befestigung in der Nut.



Code No.	Type	A	B	C	D	E
4015562	Zuschnitt	10	33	18	5,8	10
4015560	3m Stange	10	33	18	5,8	10

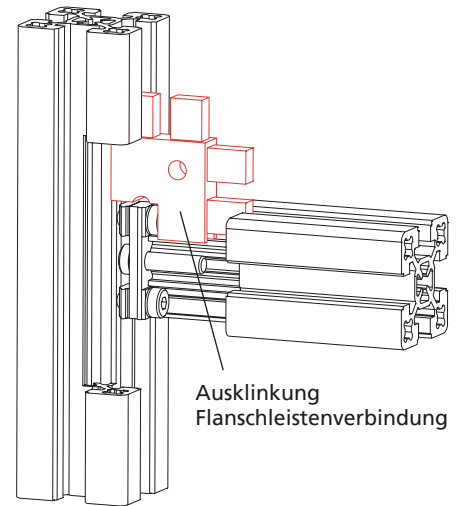
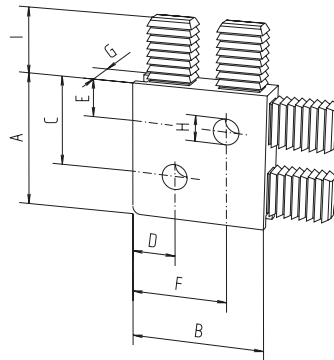
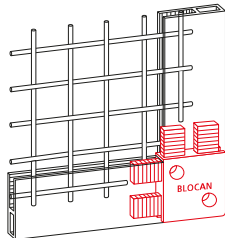
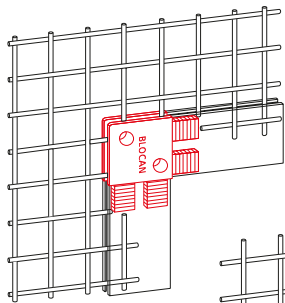
[mm]

Bestellhinweis Flanschleisten:

- Bestellmengen unterliegen festgelegter Staffelung gemäß Tabelle

Rahmeneckverbinder

- Verbindungselement für das Rahmenprofil

Material: Kunststoff schwarz

 Ausklüpfung
Flanschleistenverbindung

Code No.	Bestellmenge Staffelung	A	B	C	D	E	F	G	H	I
4010565	4, 8, 12... Stück	34	34	23	11	10	24	10	6,5	15
4000566	mit Ausklüpfung für 30er Nutgeometrie (siehe Skizze oben)									
4010566	mit Ausklüpfung für 40er Nutgeometrie (siehe Skizze oben)									

[mm]

Funktionsprofile

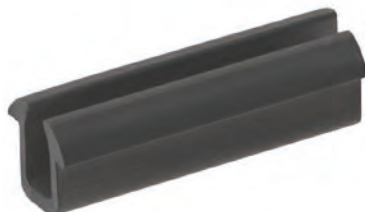
Flächenelemente und Zubehör

Profildichtung

Ausführung für beidseitige Abdichtung



- Fixierung von Flächenelementen in der Profilnut



Montage: Die Dichtung wird zunächst vorzugsweise um das Flächenelement gelegt und anschließend in die Profilnut gesteckt.

Material: SBR, 60 Sh, schwarz

Plattenzuschnittmaß:
Rahmeninnenmaß +6 mm umlaufend.

Geeignete Materialstärke Flächenelement, siehe nächste Seite.

Code No.	Abdichtung	Nutgeometrie	Länge
401851510000	beidseitig	40	10 m
401851560000			60 m

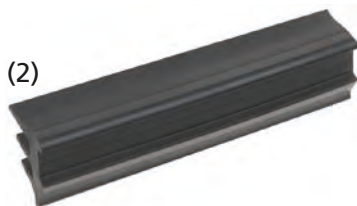
Ausführung für einseitige/beidseitige Abdichtung



(1)



(2)



Montage: Das Flächenelement in die Profilnut stecken. Anschließend die Profildichtung von Hand bzw. mit einem stumpfen Gegenstand in die Nut drücken.

Material: EPDM schwarz

Geeignete Materialstärke Flächenelement, siehe nächste Seite.

(3)

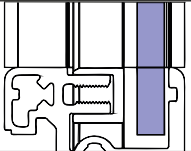
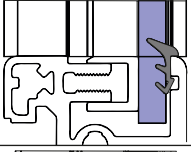

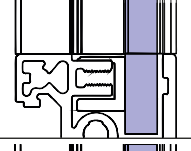
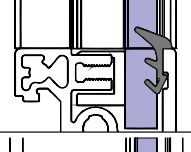

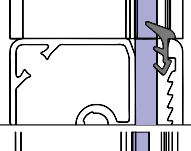

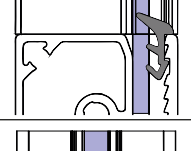

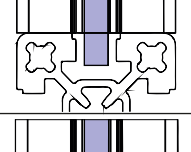
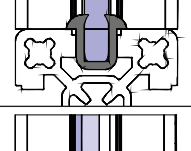

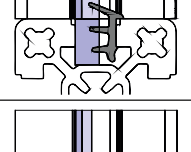

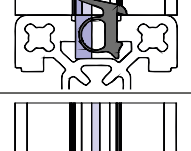





Code No.	Abb.	Abdichtung	Nutgeometrie	Länge
4018513010000	1	einseitig	40	10 m
4018513050000				50 m
4018513150000				150 m
421857110000	2	einseitig	30, 40	10 m
421857150000				50 m
4218571100000				100 m
401851410000	3	einseitig + beidseitig	40	10 m
401851450000				50 m
4018514100000				100 m

*Die klemmbare Wandstärke reduziert sich um 2 mm (siehe nächste Seite).

Profildichtungen für Flächenelemente

Befestigungsmöglichkeiten

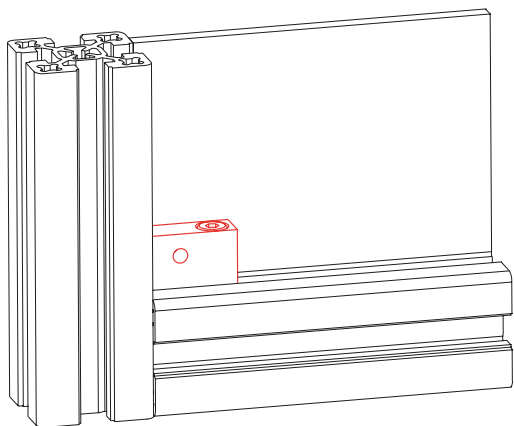
Profil	Benennung	Materialstärke Flächenelement [mm]								Dichtung	Beispiel	Code No.
		10	8	6	5	4	3	2	1			
KL-40	Ohne Dichtung (0-6)mm und (4-10)mm	X	X	X	X	X	X	X	X	Ohne		-
	einseitig Profildichtung (Abb. 3) f. Plattenstärke 6mm (1-3)mm und (4-8)mm		X	X	X	X	X	X	X			421857110000 421857150000 42185711000000
KL-30	Ohne Dichtung			X	X	X	X			Ohne		-
	einseitig Profildichtung (Abb. 3) f. Plattenstärke 6mm				X	X	X	X				421857110000 421857150000 42185711000000
ESP-40	einseitig Profildichtung (Abb. 3) f. Plattenstärke 6mm				X	X						421857110000 421857150000 42185711000000
ESP-30	einseitig Profildichtung (Abb. 3) f. Plattenstärke 6mm							X				421857110000 421857150000 42185711000000
Nutgeometrie 40	Ohne Dichtung	X								Ohne		-
	beidseitig Profildichtung f. Plattenstärke 5 - 6 mm			X	X							401851510000 401851560000
	einseitig Profildichtung (Abb. 2) f. Plattenstärke 4 - 6 mm			X	X	X						401851410000 401851450000 40185141000000
	einseitig Profildichtung (Abb. 1) f. Plattenstärke 2-4mm					X	X	X				4018513010000 4018513050000 40185130100000
	einseitig Profildichtung (Abb. 2) f. Plattenstärke 2 mm zweiseitig montiert								X			2 x 401851410000 2 x 401851450000 2 x 40185141000000

Funktionsprofile

Flächenelemente und Zubehör

Blockverbinder

- Befestigung von Flächenelementen an Profilen



Bestellhinweis Flanschleisten:

- Bestellmengen unterliegen festgelegter Staffelung gemäß Tabelle

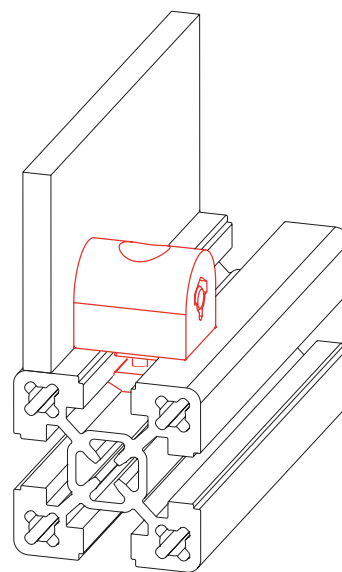
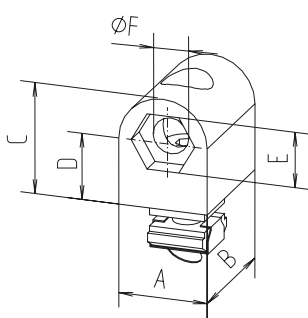
Material:

Kunststoff schwarz,
Stahlteile galvanisch verzinkt

Lieferumfang:

Kompletten Befestigungssatz für Profilmontage.

Blockverbinder -L-



[mm]

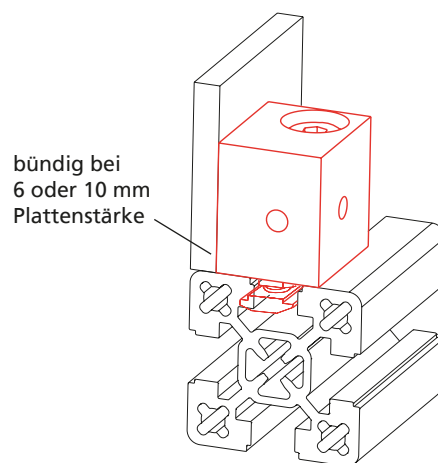
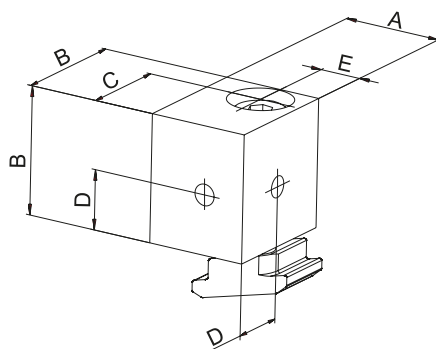
Code No.	Type	Bestellmenge Staffelung	Nutgeom.	A	B	C	D	E	F
4008122	Blockverbinder -L-		30	20	24	20	10	8	5,5
4018122	Blockverbinder -L-		40	20	24	20	10	8	5,5
4004131	Befestigungsschraube für Flächenelement Wandstärke 2-8 mm Linsenschraube M5x30 ISO 7380,	10, 20, 30... Stück	-	-	-	-	-	-	-



Blockverbinder -G-

Material:
Aluminium gleitgeschliffen,
Stahlteile galvanisch verzinkt

Lieferumfang:
Kompletten Befestigungssatz
für Profilmontage.



[mm]

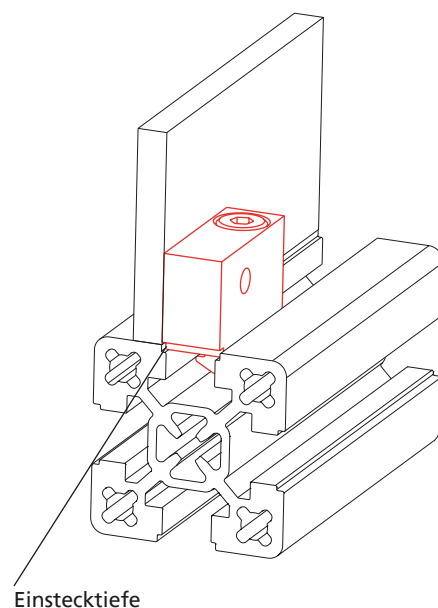
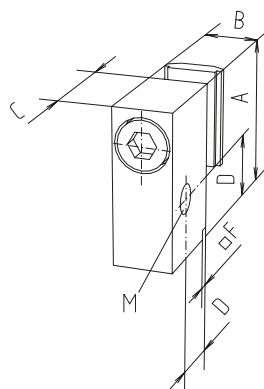
Code No.	Type	Nutgeometrie	A	B	C	D	E
4015121	M6	40	24	30	22	14	10
4025122	M8	40	24	30	22	14	10
4085121	M6 für Profil 50	40	34	30	22	14	15
4085122	M8 für Profil 50	40	34	30	22	14	15

Blockverbinder -K-

Material:
Aluminium gleitgeschliffen,
Stahlteile galvanisch verzinkt

Lieferumfang:
Kompletten Befestigungssatz
für Profilmontage.

Die Einstecktiefe in das
Profil beträgt 1,5 mm.



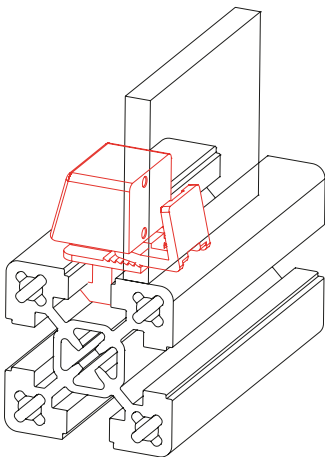
[mm]

Code No.	Type	Nutgeometrie	A	B	C	D	F	M
4005123	M6	30	32	12	20	12,5	2	M6
4015123	M6	40	32	12	20	12,5	2	M6

Funktionsprofile

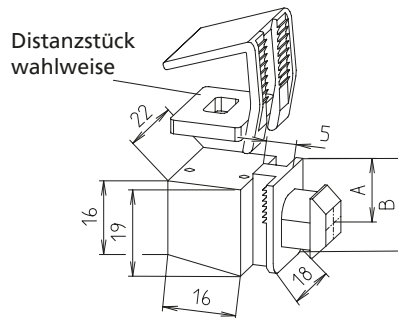
Flächenelemente und Zubehör

Vario-Quick Halteblock R



- Zur nachträglichen, schraubenlosen Befestigung verschiedenster Flächenelemente in eine bestehende Profilkonstruktion

- Klemmung über verzahnten Rasterschieber, wobei Distanzstücke unterschiedliche Abstände zur Profilkante ermöglichen



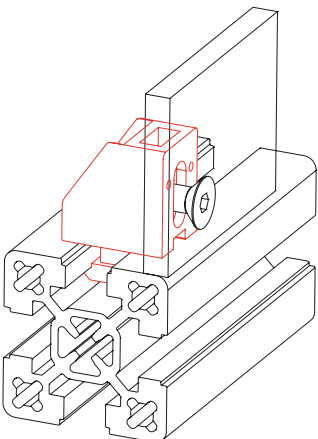
Spannbereich für Flächenelemente: 1-10mm.

Plattenzuschnitt: Rahmeninnenmaß - 6mm umlaufend.

Material: Kunststoff schwarz

Code No.	Type	Bestellmenge Staffelung	Version	[mm]	
				A	B
40081231	Halteblock R	10, 20, 30... Stück	30er Nutgeometrie	5,5	20
40181231	Halteblock R	10, 20, 30... Stück	40er Nutgeometrie	8,5	20
40081321	Distanzstück R	10, 20, 30... Stück	2 mm	-	-
40081331	Distanzstück R	10, 20, 30... Stück	3 mm	-	-
40081351	Distanzstück R	10, 20, 30... Stück	5 mm	-	-

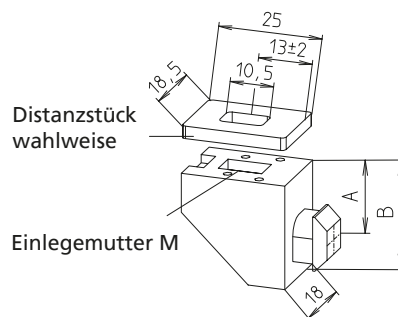
Vario-Quick Halteblock S



- Zur nachträglichen Befestigung verschiedenster Flächenelemente in eine bestehende Profilkonstruktion
- Das Flächenelement wird mit dem Halteblock verschraubt

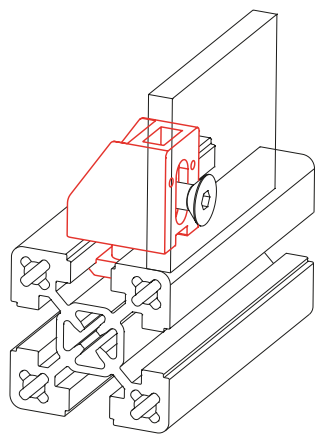
- Distanzstücke ermöglichen unterschiedliche Abstände zur Profilkante

Material: Kunststoff schwarz
Einlegemutter galvanisch verzinkt



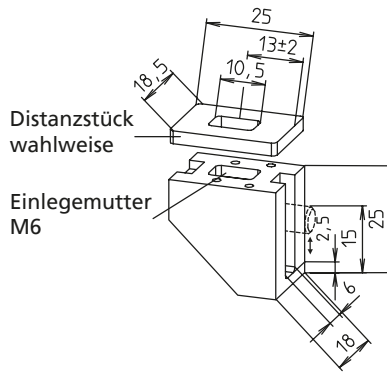
Code No.	Type	Bestellmenge Staffelung	Version	[mm]		
				A	B	M
40081641	Halteblock S	10, 20, 30... Stück	30er Nutgeometrie	5	18	M4
40181641	Halteblock S	10, 20, 30... Stück	40er Nutgeometrie	10	25	M4
40081241	Halteblock S	10, 20, 30... Stück	30er Nutgeometrie	5	18	M6
40181241	Halteblock S	10, 20, 30... Stück	40er Nutgeometrie	10	25	M6
40181321	Distanzstück S/L	10, 20, 30... Stück	2 mm	-	-	-
40181331	Distanzstück S/L	10, 20, 30... Stück	3 mm	-	-	-
40181351	Distanzstück S/L	10, 20, 30... Stück	5 mm	-	-	-

Vario-Quick Halteblock L



- Zur Befestigung verschiedenster Flächenelemente an eine Profilkonstruktion.
- Das Flächenelement wird mit dem Halteblock verschraubt.

- Eine Verbindung zum Profil erfolgt mit einem Befestigungssatz. Das Langloch ermöglicht eine Befestigung unterschiedlicher Plattenstärken auch ohne Distanzstücke.



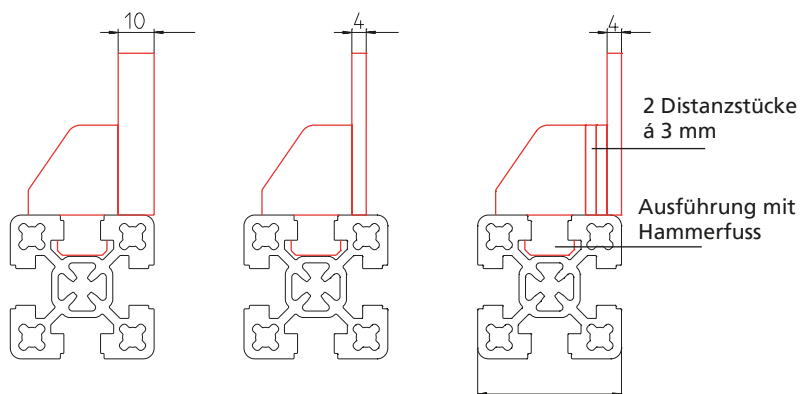
Material: Kunststoff schwarz
Einlegemutter galvanisch verzinkt
Die Bestell-Nr. enthält einen kompl. Befestigungssatz

[mm]

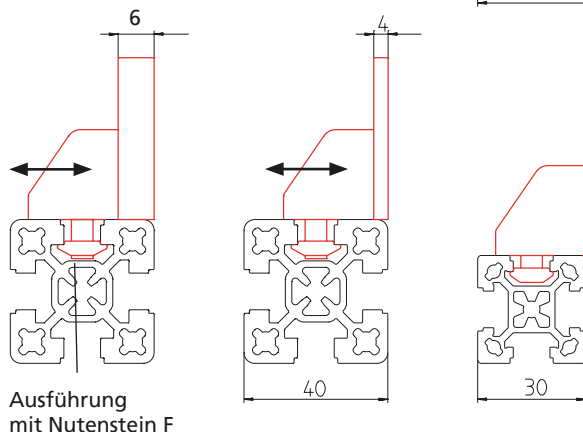
Code No.	Type	Bestellmenge Staffelung	Version
40081261	Halteblock L	10, 20, 30... Stück	30er Nutgeometrie
40181261	Halteblock L	10, 20, 30... Stück	40er Nutgeometrie
40181321	Distanzstück S/L	10, 20, 30... Stück	2 mm
40181331	Distanzstück S/L	10, 20, 30... Stück	3 mm
40181351	Distanzstück S/L	10, 20, 30... Stück	5 mm

Anwendungsbeispiele:

- **Vario-Quick Halteblock R/S:**
Profil 40 kombiniert mit Flächenelementstärke 4 und 10 mm. Ausgleich über Distanzstücke (optional 2, 3 oder 5 mm)



- **Vario-Quick Halteblock L:**
Profil 40 kombiniert mit Flächenelementstärke 4 und 6 mm. Ausgleich über Langloch – bei Bedarf auch über Distanzstücke (wahlweise 2, 3 oder 5 mm)



Funktionsprofile

Flächenelemente und Zubehör

Bestellhinweis Flanschleisten:

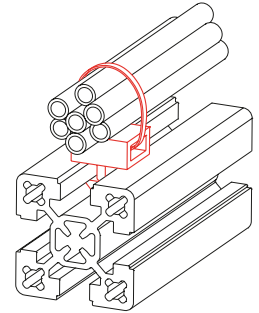
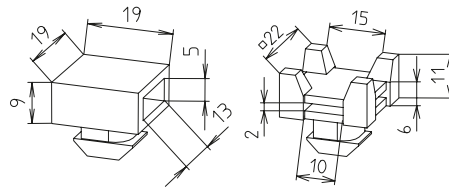
- Bestellmengen unterliegen festgelegter Staffelung gemäß Tabelle

- Zur Befestigung von Kabeln und Schläuchen
- Nachträgliches Einschwenken in die Profilnut ist möglich

Material: Kunststoff schwarz

Vario-Quick Halteblock K/KK

Type K



Type KK

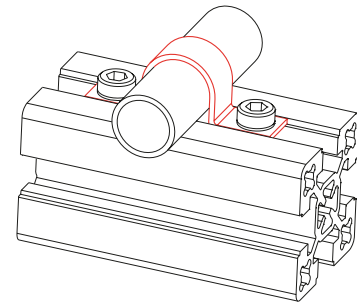
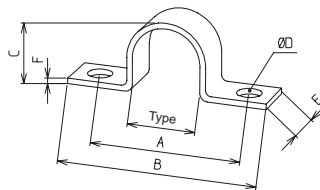


Code No.	Type	Bestellmenge Staffelung	Version
40081251	Halteblock K	10, 20, 30... Stück	30er Nutgeometrie
40181251	Halteblock K	10, 20, 30... Stück	40er Nutgeometrie
40181271	Halteblock KK	10, 20, 30... Stück	40er Nutgeometrie

Rohrschelle

- Zur Befestigung von Rohren, Schläuchen und Kabeln

Material: Edelstahl,
Befestigungssatz
galvanisch verzinkt



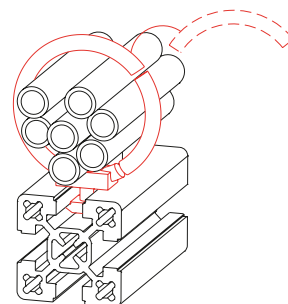
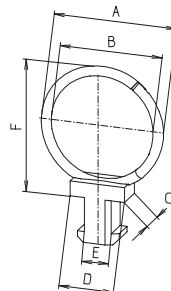
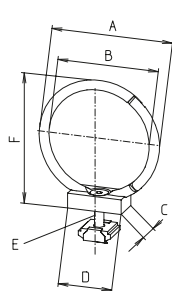
[mm]

Code No.	Type	Bestellmenge Staffelung	A	B	C	D	E	F	
40105401	Ø6	10, 20, 30... Stück	28	41,5	6,8	6,5	12	1	
40105411	Ø8	10, 20, 30... Stück	28	41,5	8,5	6,5	12	1	
40105421	Ø10	10, 20, 30... Stück	33	46	10,5	6,5	12	1	
40105431	Ø12	10, 20, 30... Stück	33	46	13	6,5	12	1	
40105441	Ø14	10, 20, 30... Stück	35	48	15	6,5	12	1	
40105451	Ø18	10, 20, 30... Stück	40	53	19,5	6,5	12	1,5	
40105461	Ø20	10, 20, 30... Stück	40	53	21,2	6,5	12	1,5	
40105471	Ø21,3	10, 20, 30... Stück	40	53	22,5	6,5	12	1,5	
40105481	Ø27	10, 20, 30... Stück	47	60	28	6,5	12	1,5	
Befestigungssatz									
40005491	Nutgeometrie 30	10, 20, 30... Stück	-	-	-	-	-	-	
40105491	Nutgeometrie 40	10, 20, 30... Stück	-	-	-	-	-	-	

Vario-Quick Kabelhalter

- Zum Verlegen von Kabeln und Schläuchen
- Wird einfach in die Nut eingedreht
- Kann problemlos geöffnet und wiederverwendet werden

Material: Kunststoff schwarz

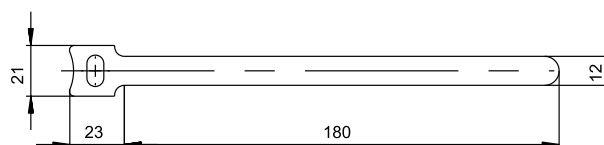


Ausführung Nutenstein (N) Ausführung Hammerfuß (HF)

[mm]

Code No.	Type	Bestellmenge Staffelung	Nutgeometrie	A	B	C	D	E	F
40081401	15 HF	10, 20, 30... Stück	30	28,5	17	10	19	9,5	28,5
40181401	15 HF	10, 20, 30... Stück	40	28,5	17	10	19	9,5	28,5
40081441	15 N	10, 20, 30... Stück	30	28,5	17	12	20	M 5	28,5
40181521	15 N	10, 20, 30... Stück	40	28,5	17	12	20	M 5	28,5
40081411	25 HF	10, 20, 30... Stück	30	36,5	25	10	19	9,5	36,5
40181411	25 HF	10, 20, 30... Stück	40	36,5	25	10	19	9,5	36,5
40081451	25 N	10, 20, 30... Stück	30	36,5	25	12	20	M 5	36,5
40181531	25 N	10, 20, 30... Stück	40	36,5	25	12	20	M 5	36,5
40081421	35 HF	10, 20, 30... Stück	30	47,5	35	10	19	9,5	47,5
40181421	35 HF	10, 20, 30... Stück	40	47,5	35	10	19	9,5	47,5
40081461	35 N	10, 20, 30... Stück	30	47,5	35	12	20	M 5	47,5
40181541	35 N	10, 20, 30... Stück	40	47,5	35	12	20	M 5	47,5
40081431	45 HF	10, 20, 30... Stück	30	56,5	45	10	19	9,5	56,5
40181431	45 HF	10, 20, 30... Stück	40	56,5	45	10	19	9,5	56,5
40181551	45 N	10, 20, 30... Stück	40	56,5	45	12	20	M 5	56,5

Klettkabelbinder



Code No.	Bestellmenge Staffelung
91815	5, 10, 15... Stück

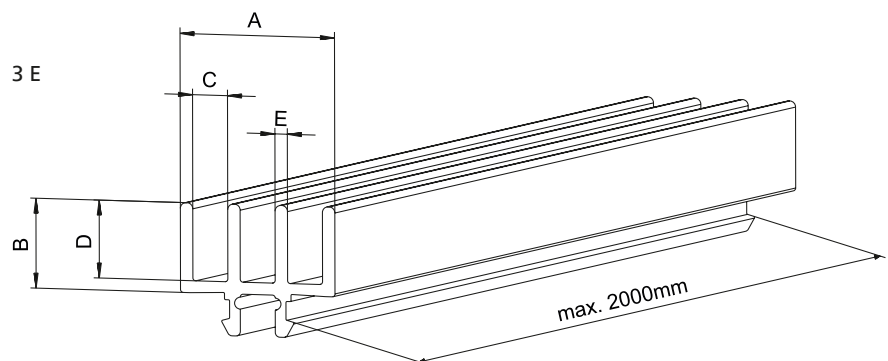
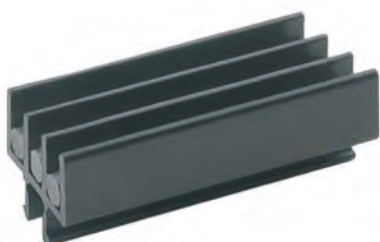
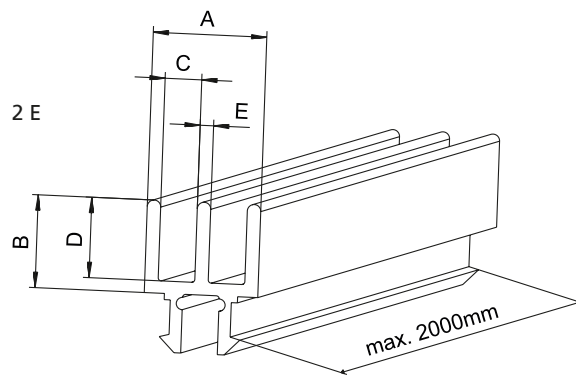
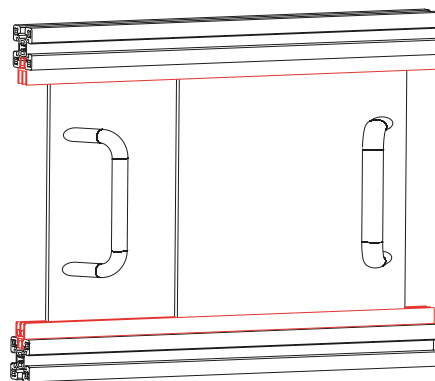
Flächenelemente und Zubehör

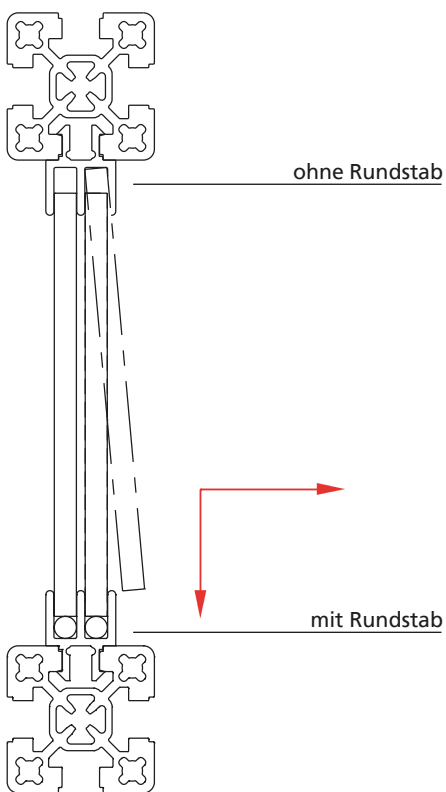
Schiebetürprofil

- Das Schiebetürprofil wird in die Längsnut des BLOCAN®-Profils eingebracht. Danach wird der Rundstab in das untere Schiebetürprofil eingelegt. Wie in der Abbildung dargestellt, können jetzt die Flächenelemente eingesetzt werden.

Material: Kunststoff schwarz
Plattenzuschnittmaß:
Rahmeninnenhöhe -17mm bei 6mm Flächenelementen bzw. -22mm bei 8mm Flächenelementen.

Bei Schiebetüren mit Profilrahmen ist das Gleitstück auf Seite 278 oder das Laufrollen-Modul im Kapitel Schutz- und Abtrennungssysteme, Seite 458 zu verwenden.





Code No.	Type	Nutgeometrie	A	B	C	D	E
ohne Rundstab							
4000553	2E, Zuschnitt	30	19	15	6,2	12,6	2
4000551	2E, Stange						
4000593	3E, Zuschnitt	30	27,4	15	6,2	13	2,2
4000591	3E, Stange						
4010555	2E, Zuschnitt	40	18,6	15	6	13	2,2
4010551	2E, Stange						
4010557	2E, Zuschnitt	40	28	17,5	8,3	15	6
4010556	2E, Stange						
4018522	3E, Zuschnitt	40	27,4	15	6,2	13	2,2
4018523	3E, Stange						
mit Rundstab							
4000552	2E, Zuschnitt	30	19	15	6,2	12,6	2,2
4000550	2E, Stange						
4000592	3E, Zuschnitt	30	27,4	15	6,2	13	2,2
4000590	3E, Stange						
4010552	2E, Zuschnitt	40	18,6	15	6	13	2,2
4010550	2E, Stange						
4010554	2E, Zuschnitt	40	28	17,5	8,3	15	6
4010553	2E, Stange						
4018520	3E, Zuschnitt	40	27,4	15	6,2	13	2,2
4018521	3E, Stange						

Funktionsprofile

Stellfüße, Räder und Zubehör

Ausführungen



Stellfuß -Kunststoff-



Gelenkstellfuß



Ringschraube



Anschlussplatte
für Stellfuß



Fundamentwinkel -Stahl-



Fundamentwinkel -Alu-



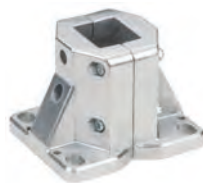
Fußplatte



Klemmstück FKV / FV



Bodenanschlusskonsole



Bodenklemmstück FVV



Lenkrolle



Bockrolle



Fußstütze FSH



Inhaltsverzeichnis

Stellfüße, Räder und Zubehör	Stellfuß -Kunststoff-	S. 294
	Gelenkstellfuß	S. 295
	Ringschraube	S. 295
	Anschlussplatte für Stellfuß.....	S. 296
	Fundamentwinkel -Stahl-	S. 298
	Fundamentwinkel -Alu-	S. 299
	Fußplatte	S. 300
	Klemmstück FKV / FV	S. 301
	Bodenanschlusskonsole	S. 301
	Bodenklemmstück FVV	S. 302
	Lenkrolle	S. 304
	Bockrolle	S. 305
	Fußstütze FSH	S. 306

Funktionsprofile

Stellfüße, Räder und Zubehör

Stellfuß –Kunststoff–

- Ansprechende Optik
- Alternative zu den herkömmlichen Gelenkstellfüßen
- Höhenverstellung ohne Werkzeug

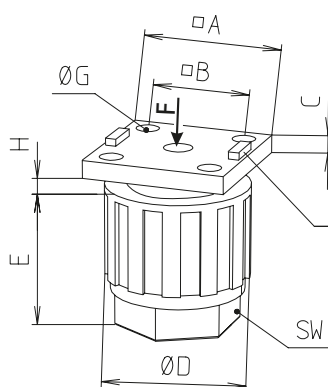
Material: Kunststoff schwarz
Lieferumfang: Kompletter Stellfuß mit Befestigungsamterial (galvanisch verzinkt) zur Anbindung an ein Profil.



Befestigung in der Nut



Befestigung an der Stirnseite



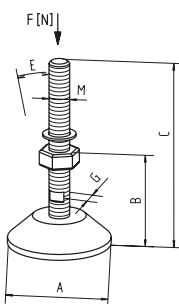
H= Höhenverstellung

Zentrierzapfen
(bei Bedarf mit einer Zange zu entfernen)

[mm]

Code No.	Nutgeometrie	A	B	C	D	E	G*	max. H	SW	F [N]
Befestigung in der Nut und an der Stirnseite des Profils										
4008301	30	30	20,5	5	30	29,5	4,5	15	22	1000
4018301	40	40	28	5	40	39,5	6,6	23	30	1200

Gelenkstellfuß

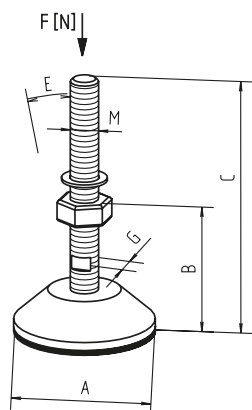


Material:
Stahl galvanisch verzinkt,
 Gelenkteller Kunststoff schwarz.
 Befestigung mit
 Stellfußanschlussplatten.
 Vergl. Seite 296.

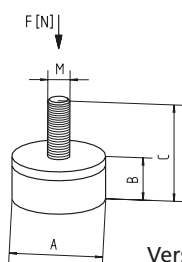
[mm]

Code No.	Type	Version	A	B	C	M	E	G	F [N]
4006304	M8		47	20	52	M8	15°	12	1500
4016302	M10		50	25	93	M10	15°	12	3000
4016303	M12		80	24	117	M12	15°	12	7000
4026301	M16	Korrosionsbest.	80	29	156	M16	15°	13	10000
4046301	M20		60	39	185	M20	15°	16	10000
4696301	M20		100	39	185	M20	15°	16	10000
4696302	M20		123	61	207	M20	15°	16	20000

Gelenkstellfuß mit Schwingungsdämpfer



ab M10



Version: M6, M8

Material:
 Stahl galvanisch verzinkt
 Gelenkteller Kunststoff schwarz,
 Stützfläche Gummi.
 Befestigung mit
 Stellfußanschlussplatten.
 Vergl. Seite 296

Code No.	Type	Version	A	B	C	M	E	G	F [N]
4006311	M6		25	12	28	M6	-	-	520
4016311	M8		30	15	35	M8	-	12	760
4016312	M10		50	25	94	M10	15°	12	3000
4016313	M12		80	40	119	M12	15°	12	7000
4026311	M16	Korrosionsbest.	80	32	159	M16	15°	13	10000
4046311	M20		60	42	188	M20	15°	16	10000
4696311	M20		100	39	188	M20	15°	16	10000
4046312	M20		123	70	215	M20	15°	16	10000

Ringschraube



Material: Stahl galvanisch verzinkt
 C 15 Befestigung mit
 Stellfußanschlussplatten.
 Vergl. Seite 296

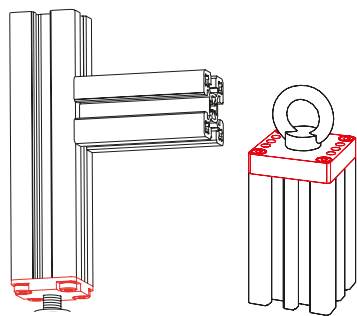
[mm]

Code No.	Type	Version	A	B	C	D	M
4000300	M6	DIN 580	12	39	13,5	28	M6
4000301	M8	DIN 580	13	49	20	36	M8
4000302	M10	DIN 580	17	62	25	45	M10
4000303	M12	DIN 580	20,5	73,5	30	54	M12

Funktionsprofile

Stellfüße, Räder und Zubehör

Anschlussplatte für Gelenkstellfüße

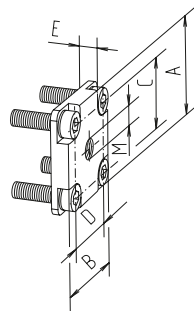


Stellfüße und Ringschrauben siehe Seite 295

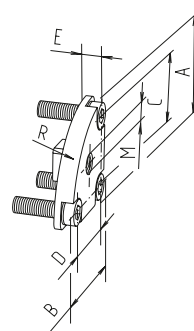
- Anschlussplatte mit Gewindebohrung für Stellfüße.
- Auch zur Aufnahme von Ringschrauben geeignet.

Lieferumfang:
Anschlussplatte incl. Befestigungsmaterial

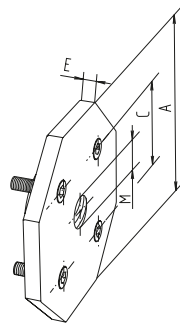
(1) Druckguss Aluminium



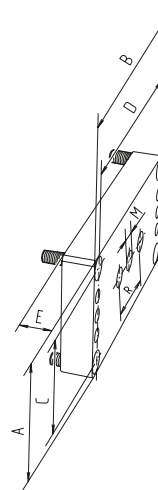
(2) Aluminium



(3) Kokille Aluminium



(4) Druckguss Aluminium



[mm]

Code No.	Type	Anschluss	siehe Bild	A	B	C	D	E	M	R
4006401	W/KLW 30-30	M6	2	30	30	-	-	6	M6	R 29
4006402	W/KLW 30-45	M6	2	30	30	-	-	6	M6	R 29
4006403	W/KLW 30-60	M6	2	30	30	-	-	6	M6	R 29
4006404	W/KLW 30-90	M6	2	30	30	-	-	6	M6	R 29
4034404	F-GG 40x80	M8	4	40	80	28	68	7	M8	-

[mm]

Code No.	Type	Anschluss	siehe Bild	A	B	C	D	E	M	R
4034402	F-GG 40x80	M10	4	40	80	28	68	7	M10	-
4034403	F-GG 40x80	M12	4	40	80	28	68	7	M12	-
4016401	W/KLW 40-30	M8	2	40	40	-	-	8	M8	R 37
4016402	W/KLW 40-45	M8	2	40	40	-	-	8	M8	R 37
4016403	W/KLW 40-60	M8	2	40	40	-	-	8	M8	R 37
4016404	W/KLW 40-90	M8	2	40	40	-	-	8	M8	R 37
4085401	F-G 50x50/F-GG 50x50/F-2G 50x50/F-3G 50x50	M8	1	50	50	38	38	7	M8	-
4085402	F-G 50x50/F-GG 50x50/F-2G 50x50/F-3G 50x50	M10	1	50	50	38	38	7	M10	-
4224402	F-G 60x60/F-GG 60x60/F-2G 60x60/F-3G 60x60	M8	1	60	60	43/48	43/48	6,5	M8	-
4224403	F-G 60x60/F-GG 60x60/F-2G 60x60/F-3G 60x60	M10	1	60	60	43/48	43/48	6,5	M10	-
4044404	F-G 80x80/F-GG 80x80/F-2G 80x80/F-3G 80x80	M10	1	80	80	68	68	8	M10	-
4044405	F-G 80x80/F-GG 80x80/F-2G 80x80/F-3G 80x80	M12	1	80	80	68	68	8	M12	-
4044402	F-G 80x80/F-GG 80x80/F-2G 80x80/F-3G 80x80	M16	1	80	80	68	68	8	M16	-
4044403	F-G 80x80/F-GG 80x80/F-2G 80x80/F-3G 80x80	M20	1	80	80	68	68	8	M20	-
4054402	8x40	M16	3	97	-	45	-	8	M16	-
4054403	8x40	M20	3	97	-	45	-	8	M20	-

Funktionsprofile

Stellfüße, Räder und Zubehör

Bestellhinweis Flanschleisten:

- Bestellmengen unterliegen festgelegter Staffellung gemäß Tabelle

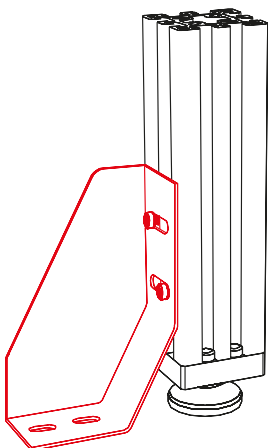
- Befestigung von Gestellen, Arbeitstischen und Maschinen
- Winkel kann nachträglich mit Nutenstein -R- am Profil befestigt werden. Vergl. Seite 256.

Material:

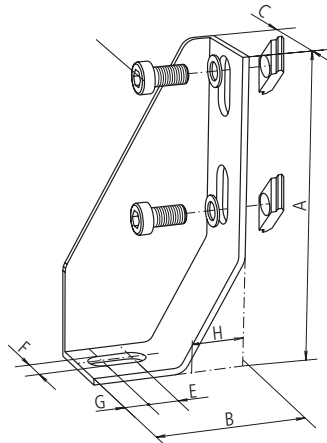
Stahlblech, 3 mm dick, Strukturlack schwarz.

Lieferumfang: Komplettsatz inklusive Befestigungsmaterial

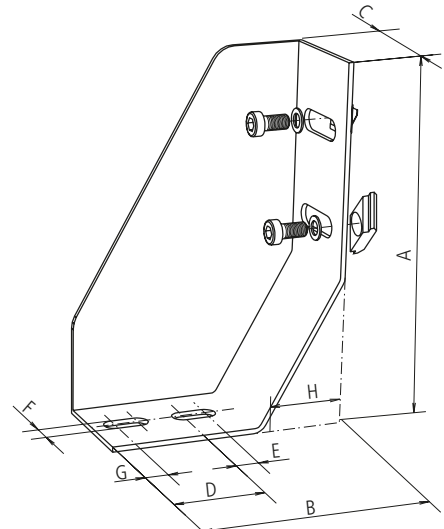
Fundamentwinkel –Stahlblech–



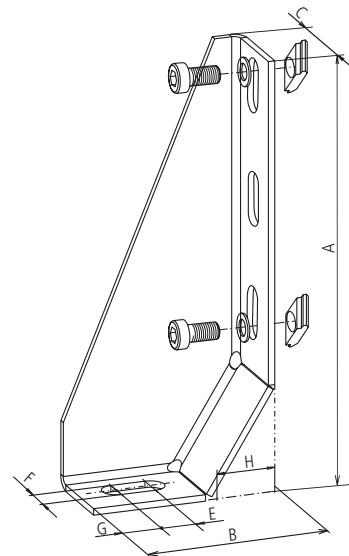
Zyl.-Schraube
M8x12, DIN 7984
Nutenstein -R-



Type Li. 100x50x28



Type Li. 150x100x48



Type Li. 200x85x38

[mm]

Code No.	Type	A	B	C	D	E	F	G	H
4001300	Li. 100x50x28	100	50	28	–	10	9	8	18
4001301	Re. 100x50x28	100	50	28	–	10	9	8	18
4021300	Li. 150x100x48	150	100	48	40	10	9	10	32
4021301	Re. 150x100x48	150	100	48	40	10	9	10	32
4011306	Li. 200x85x38	200	85	38	–	19	9	16	30
4011305	Re. 200x85x38	200	85	38	–	19	9	16	30

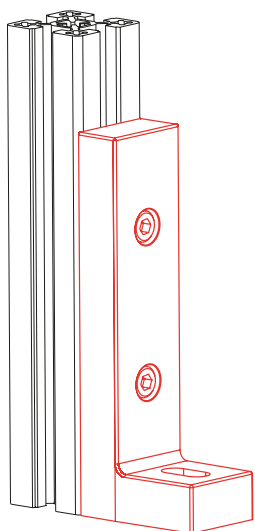
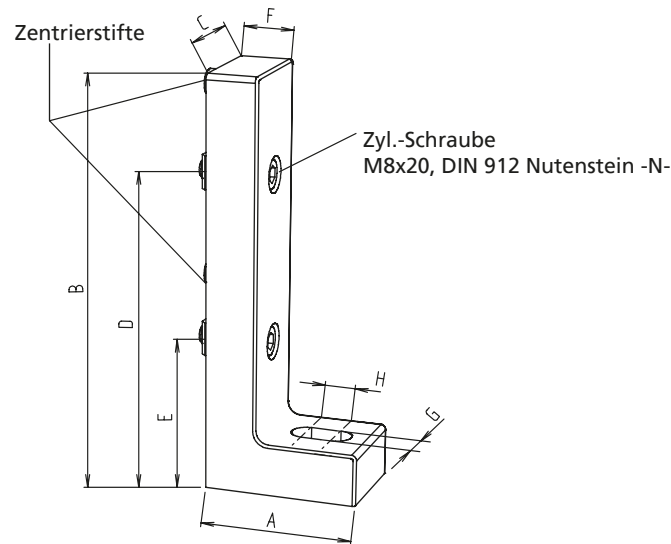
Code No.	Type	Bestellmenge Staffellung
4016611	Hochleistungsanker M8x110	4, 8, 12, ... Stück

Bestellhinweis Flanschleisten:

- Bestellmengen unterliegen festgelegter Staffelung gemäß Tabelle

- Befestigung von Gestellen, Arbeitstischen und Maschinen
- Winkel wird mit Nutensteinen -N- am Profil befestigt. Vergl. Seite 255

Material: Kokille Aluminium schwarz pulverbeschichtet
Lieferumfang: Komplettsatz inklusive Befestigungsmaterial

**Fundamentwinkel
 –Aluminium–**


Code No.	Type	A	B	C	D	E	F	G	H
4011302	40er Nutgeometrie	60	160	40	120	55	20	11	12

[mm]

Code No.	Type	Bestellmenge Staffelung
4016612	Bodenbefestigung M8x115	4, 8, 12, ... Stück

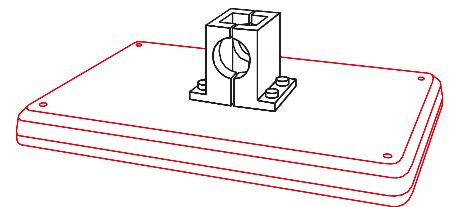
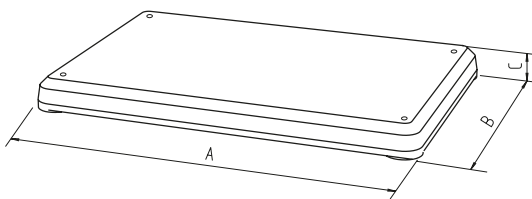
Funktionsprofile

Stellfüße, Räder und Zubehör

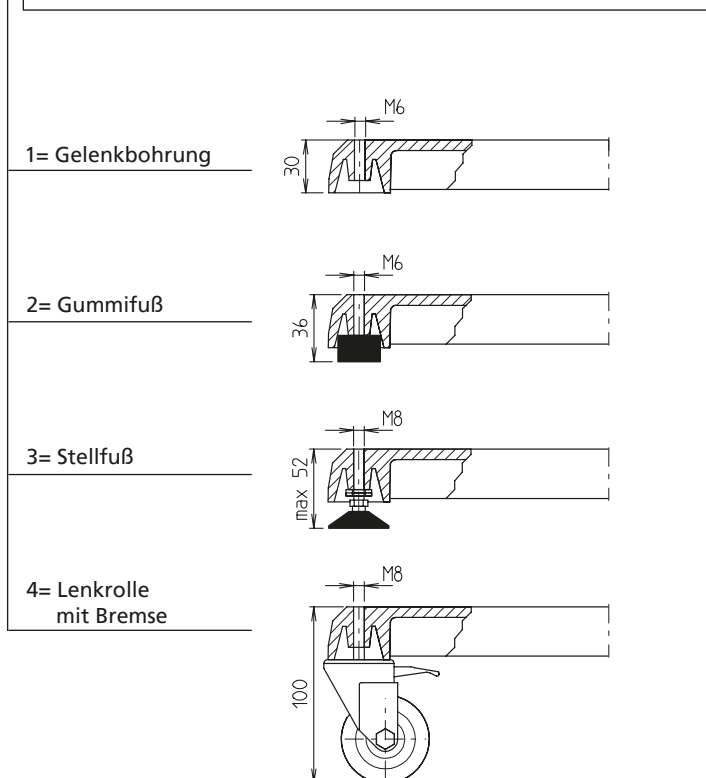
Fussplatte

- Wahlweise bestellbar mit Bohrung, Gummifuß, Stellfuß oder Lenkrolle
- Optionale Füllung (Stahlplatte zur Erhöhung des Kippmoments erhältlich)

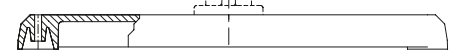
Material:
Kokille Aluminium,
gleitgeschliffen
(Pulverbeschichtung auf Anfrage)



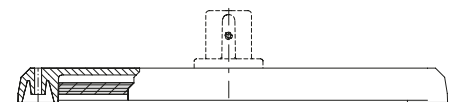
Code No.	Type	A	B	C
230 000 100 20	FP	375	250	30



= ohne Füllung, Kippmoment 3 Nm



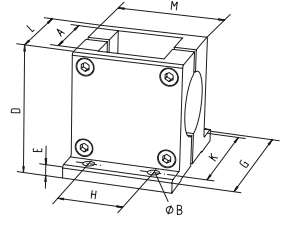
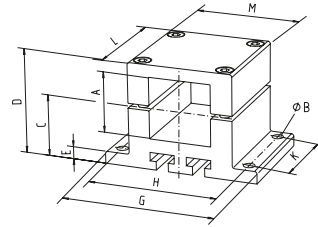
Y= Hohlraum mit Stahlplatte (m= 4,6 kg),
Kippmoment 6 Nm



Klemmstück

Material: Aluminium, Befestigung
Edelstahl
Weitere Klemmelemente siehe
Katalog Verbindungs-Technik


FKV

FV


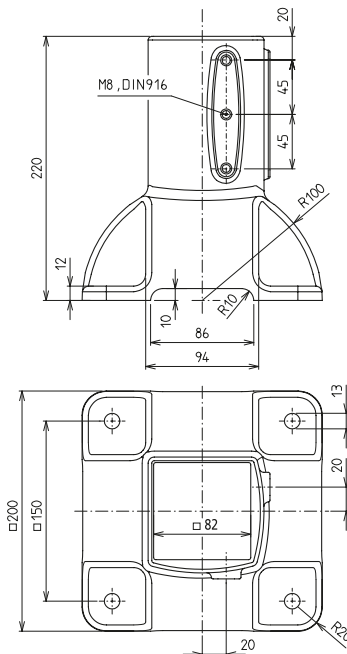
[mm]

Code No.	Type	A	Ø B	C	D	E	G	H	K	L	M
52300005030	FKV 30	30,2	7	30	51	6	84	70	40	56	56
52400005030	FKV 40	40,3	7	40	68	8	97	83	54	68	68
52500005030	FKV 50	50,4	9	50	85	10	125	105	65	85	85
52600005030	FKV 60	60,3	9	62,5	111	12	145	120	80	105	105
52800005030	FKV 80	80,4	11	80	136	16	170	148	80	126	126
53300005030	FV 30	30,2	7	-	58	6	70	28	56	42	56
53400005030	FV 40	40,3	7	-	74	8	85	40	70	56	68
53500005030	FV 50	50,4	9	-	92	10	110	50	90	70	84
53600005030	FV 60	60,4	9	-	112,5	12	137	80	120	97	105
53800005030	FV 80	80,4	11	-	142	16	156	80	135	112	126

Bestellhinweis Flanschleiten:

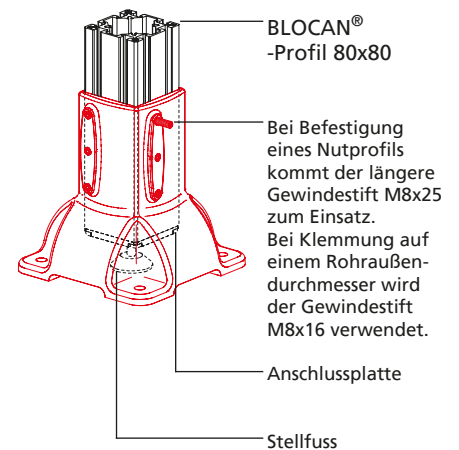
- Bestellmengen unterliegen festgelegter Stafflung gemäß Tabelle

Bodenanschlusskonsole BAK-80



Material:

Kokille Aluminium silber pulverbeschichtet, Befestigung Edelstahl



Code No.	Type	Version
4040501	Bodenanschlusskonsole BAK-80	mit Gewindestift M8x25 DIN916-A
4016302	Gelenkstellfuß M10	Länge 93 mm, TellerØ 50 mm
4019302	Gelenkstellfuß M10, korrosionsbeständig	Länge 93 mm, TellerØ 50 mm
4044404	Anschlussplatte für Gelenkstellfuß	für BLOCAN-Profil S/F-80
Code No.	Type	Bestellmenge, Stafflung
4016611	Hochleistungsanker M8x110	4, 8, 12, ... Stück
40495001	Gewindestifte M8x16-A2 DIN EN ISO 4029	6, 12, 18... Stück

Funktionsprofile

Stellfüße, Räder und Zubehör

Bodenklemmstück FVV



- Bodenklemmstück zur Aufnahme der BLOCAN® Profile Baugröße 40 oder von Vierkantrohren der Baugröße 40.

Material:
Kokille Aluminium,
gleitgeschliffen,
Befestigungsmaterial:
galvanisch verzinkt

- Unebenheiten lassen sich mit Hilfe von Gewindestiften ausnivellieren. Abstützbleche, die unter den Fuß geschoben werden, verhindern ein "eingraben" der Gewindestifte in den Fußboden.

Abstütz-/Ausgleichbleche

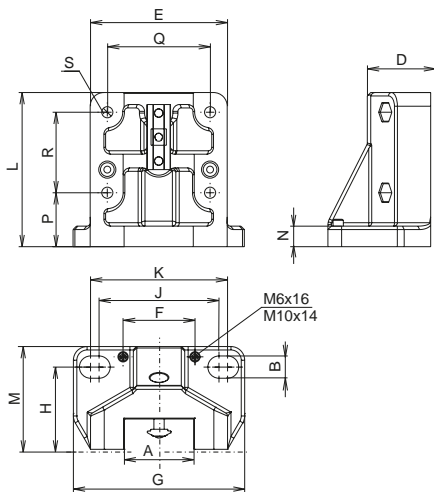


- Die Ausgleichbleche ermöglichen ein vollflächiges Aufliegen des Fußklemmstücks bei unebenen Untergrund.

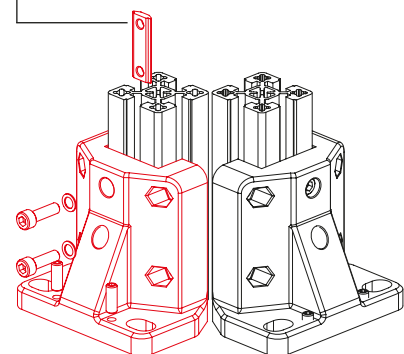
Material: Aluminium

Code No.	Type	Lieferumfang
40143011	Ausgleichbleche für FVV 40	4 Bleche à 1 mm, 1 Blech 0,5 mm

FVV-NH



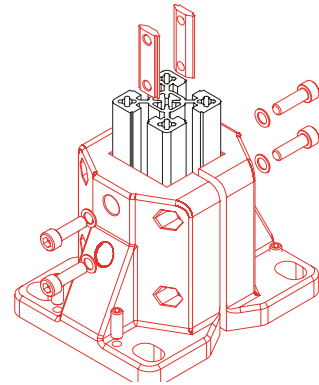
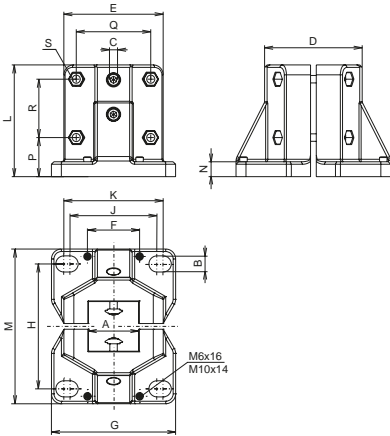
Klemmung durch Nutenstein -L-



Code No.	Type	A	C	D	E	F	G	H	J	K	L	M	N	P	Q	R	S	Gewicht
4014310	FVV-NH 40	40,4	12,5	39,5	80	42	100	50	70	80	90	62,5	12	31,5	60	47	Ø6,5	399 g

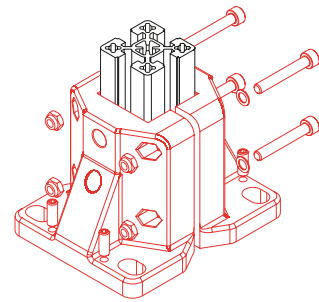
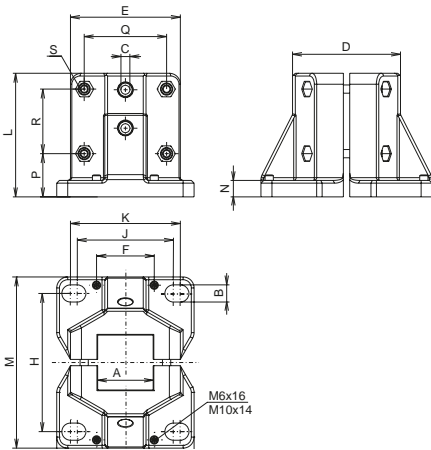


FVV-N



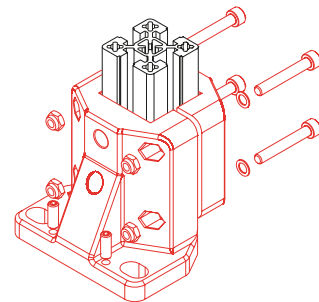
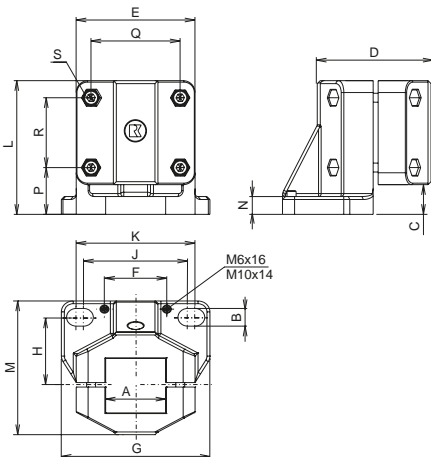
Code No.	Type	A	B	C	D	E	F	G	H	J	K	L	M	N	P	Q	R	S	Gewicht
4014311	FVV-N 40	40,4	12,5	6,5	79	80	42	100	100	70	80	90	125	12	31,5	60	47	M6x45	797 g

FVV-S



Code No.	Type	A	B	C	D	E	F	G	H	J	K	L	M	N	P	Q	R	S	Gewicht
4014312	FVV-S 40	40,4	12,5	6,5	79	80	42	100	100	70	80	90	125	12	31,5	60	47	M6x45	805 g

FVV-D



Code No.	Type	A	B	C	D	E	F	G	H	J	K	L	M	N	P	Q	R	S	Gewicht
4014313	FVV-D 40	40,4	12,5	20	75	80	42	100	50	70	80	90	98	12	31,5	60	47	M6x45	633 g

Funktionsprofile

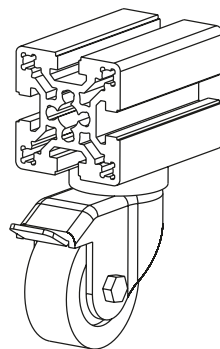
Stellfüße, Räder und Zubehör

Lenkrolle mit Feststeller

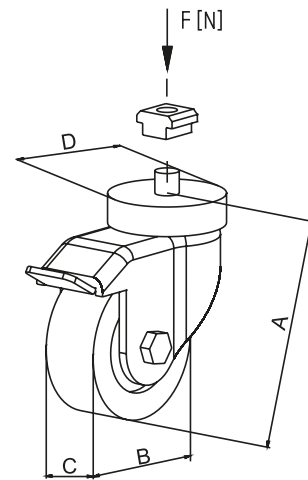
- Durch die Lenkrolle werden Gestelle, Tische und Aufbauten mobil. Sie ist mit einer 1-Loch-Befestigung oder mit Befestigungsplatte lieferbar. Zudem ist jede Ausführung mit einem kombinierten Rollen- und Drehkranzfeststeller ausgeführt. Sowohl die Rolle als auch der Drehkranz ist kugelgelagert, so dass auch bei Belastung die Leichtgängigkeit gewährleistet ist. Die Rollen sind nicht elektrisch leitfähig.

Material: Stahl galvanisch verzinkt
Lieferumfang: Je nach Ausführung mit Anschlussplatte oder Nutenstein.

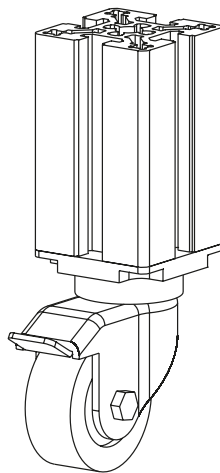
mit Nutenstein



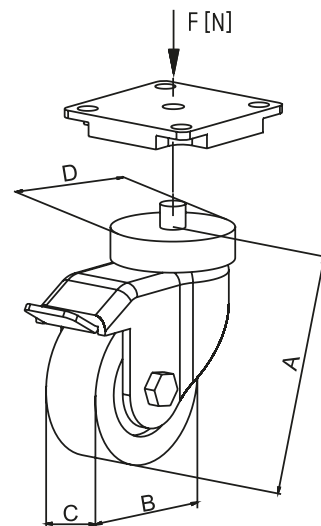
1



mit Anschlussplatte



2



[mm]

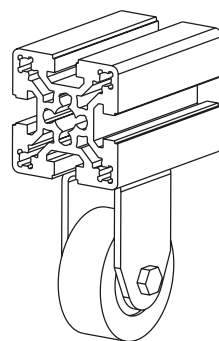
Code No.	Type	Passend für:	A	B	C	D	Belast. F [N]
4016646	mit Nutenstein	30er Nutgeometrie (1)	70	50	20	39	400
4016648	mit Nutenstein	40er Nutgeometrie (1)	70	50	20	39	400
4086644	F-G 50x50/F-GG 50x50/F-2G 50x50/F-3G 50x50	F-Profil 50 (2)	70	50	20	39	400
4226644	F-G 60x60/F-GG 60x60/F-2G 60x60/F-3G 60x60	F-Profil 60-L (2)	100	75	25	39	600
4036644	F-GG 40x80	Profil 40x80 (2)	70	50	20	39	400
4046644	F-G 80x80/F-GG 80x80/F-2G 80x80	Profil 80 (2)	100	75	25	39	600
4046648	F-G 80x80/F-GG 80x80/F-2G 80x80	Profil 80 (2)	133	100	32	53	900
4056644	8x40	Profil 8x40 (2)	100	75	25	39	600

Bockrolle

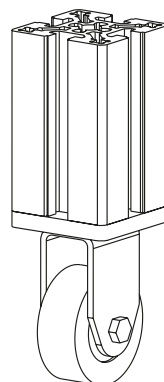
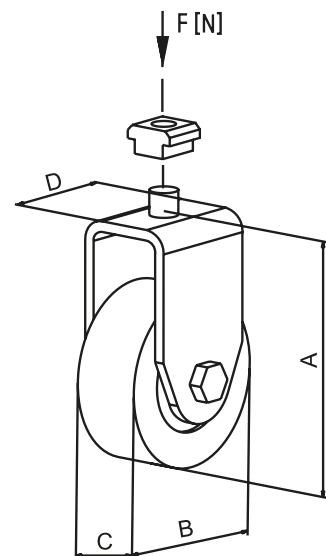
- Die Bockrolle ist die ideale Ergänzung zur Lenkrolle. Die Kombination von 2 Bockrollen mit Lenkrollen erleichtert die Manövrierbarkeit des Aufbaus. Bockrollen sollten an der vorauslaufenden Seite montiert werden. Die Rollen sind nicht elektrisch leitfähig.

Material: Stahl galvanisch verzinkt
Lieferumfang: Je nach Ausführung mit Anschlussplatte oder Nutenstein.

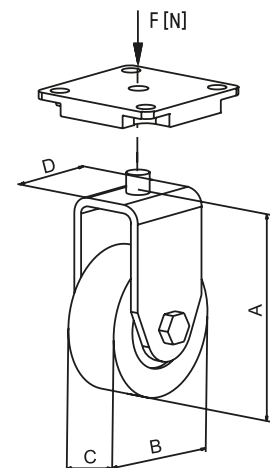
mit Nutenstein



①



②



[mm]

Code No.	Type	Passend für:	A	B	C	D	Belast. F [N]
4006647	mit Nutenstein	30er Nutgeometrie (1)	70	50	20	34	400
4016647	mit Nutenstein	40er Nutgeometrie (1)	70	50	20	34	400
4086645	F-G 50x50/F-GG 50x50/F-2G 50x50/F-3G 50x50	F-Profil 50 (2)	70	50	20	34	400
4226645	F-G 60x60/F-GG 60x60/F-2G 60x60/F-3G 60x60	F-Profil 60-L (2)	100	75	25	34	600
4036645	F-GG 40x80	Profil 40x80 (2)	70	50	20	34	400
4046645	F-G 80x80/F-GG 80x80/F-2G 80x80	Profil 80 (2)	100	75	25	34	600
4046649	F-G 80x80/F-GG 80x80/F-2G 80x80	Profil 80 (2)	133	100	32	53	900
4056645	8x40	Profil 8x40 (2)	100	75	25	34	600

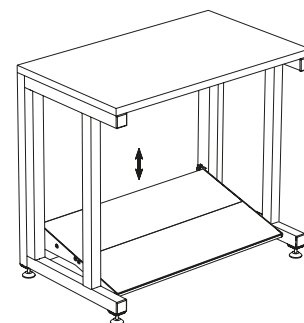
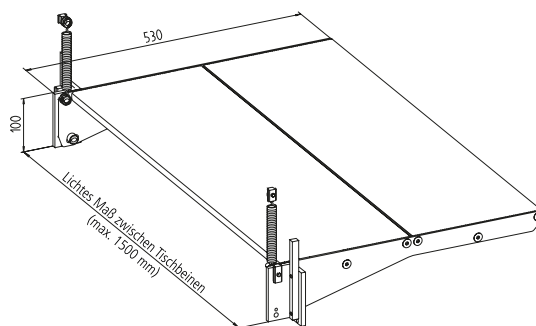
Funktionsprofile

Stellfüße, Räder und Zubehör

Fußstütze FSH

- Individuelle stufenlose Einstellungen auf verschiedene Personen
- Höhenanpassung ohne aufwändige Montagearbeiten per Federverstellung
- Durch leichtes Anheben der Trittpläche kann die Höhe des Systems schnell eingestellt werden und arretiert automatisch beim Loslassen

Material: Trittpläche aus Alu-Strangpressprofil hell eloxiert, Gleitstücke aus Polyamid Kunststoff, Stahlteile galvanisch verzinkt



Anwendungsbeispiel

Code No.	Passend für Profil
4010642	alle ab Nutgeometrie 40 (außer F-50 sowie Sonderprofile)

Lichtes Maß [mm]



Einleitung

Auswahlhilfe

Konstruktionsprofile

Funktionsprofile

Schwerlastprofile

Schutz- und
Abtrennungssystem

RK Easywork

Anhang

Funktionsprofile

Beschläge

Ausführungen



Türschloss -KL-



Klappscharnier -Alu-



Klappscharnier
-Kunststoff-



Aushängescharnier
-Alu-



Aushängescharnier
-Kunststoff-



Bandscharnier



Hebelzylinderschloss



Kugelschnäpper



Magnetschloss



Magnetschloss
universal



Kugelschnäpper
universal



Fallenverschluss



Türrahmenanschlag



Handgriff



Griffprofil



Handgriff/Handlauf



Sicherheitsschalter
AZ



Sicherheitsschalter
AZM



Inhaltsverzeichnis

Beschläge	Türschloss -KL-	S. 310
	Klappscharnier -Alu-	S. 312
	Klappscharnier -Kunststoff-.....	S. 313
	Aushängescharnier -Alu-	S. 314
	Aushängescharnier -Kunststoff-.....	S. 315
	Bandscharnier.....	S. 316
	Hebelzylinderschloss	S. 318
	Kugelschnäpper.....	S. 318
	Magnetschloss	S. 319
	Magnetschloss universal	S. 320
	Kugelschnäpper universal.....	S. 321
	Fallenverschluss	S. 322
	Türrahmenanschlag.....	S. 323
	Handgriff	S. 323
Elektrozubehör	Griffprofil.....	S. 324
	Handgriff/Handlauf.....	S. 324
	Sicherheitsschalter AZM.....	S. 325
	Sicherheitsschalter AZ.....	S. 326

Funktionsprofile

Beschläge

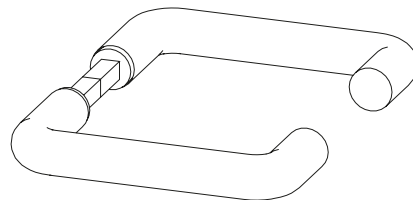
Türschloss -KL-

- Montage zwischen zwei Klemmprofile ohne zusätzliche Bearbeitung
- Lieferung wahlweise mit Klinkengriff oder mit Panikschloß

Material: Aluminium
Lieferumfang: komplettes Türschloß mit Zylinderschloß, Griffgarnitur und Befestigungsmaterial, Stahlteile galvanisch verzinkt.



Version Schiebetür



Griffgarnitur bei Schwenktür und Schiebetür

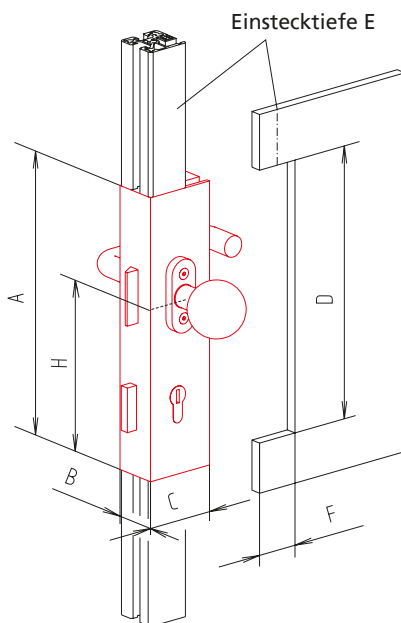
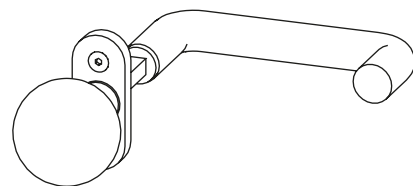


Abbildung Type rechts (Version Schiebetür)



Griffgarnitur bei Schwenktür mit Panikschloß (ein feststehender Knauf ein Türdrücker)

[mm]

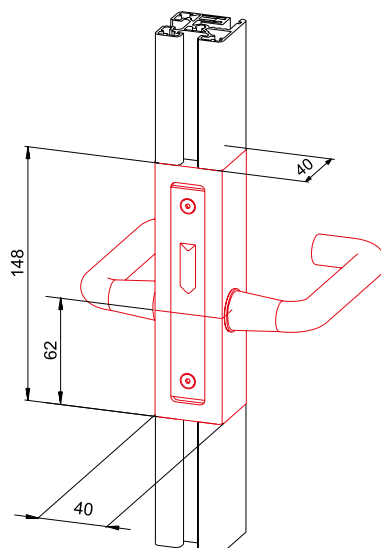
Code No.	Version	A	B	C	D	E	F	H
4210632	für Schwenktür KL 40 mit Panikschloß, rechts	255	40	65	242	15	32	161,5
4210633	für Schwenktür KL 40 mit Panikschloß, links	255	40	65	242	15	32	161,5
4210636	für Schiebetür KL 40, rechts	255	40	65	242	15	32	132
4210637	für Schiebetür KL 40, links	255	40	65	242	15	32	132



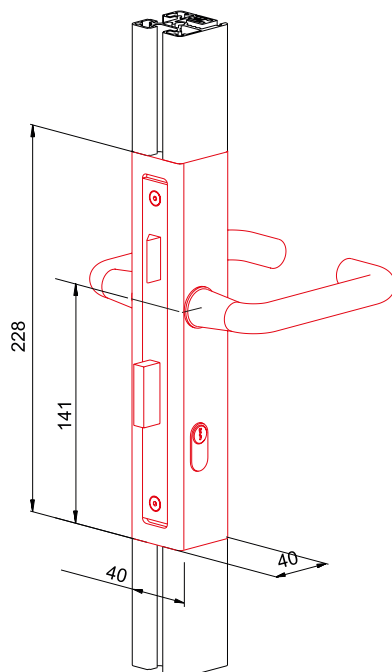
Türschloss Typ 2 - KL 40

- Montage zwischen Klemmprofilen ohne zusätzliche Bearbeitung

Material: Aluminium hell eloxiert
 Stahlteile galvanisch verzinkt
Lieferumfang: komplettes Türschloss inklusive Schlosskasten mit Griffgarnitur und Befestigungsmaterial



Code No.	Type
4215632	Türschloss Typ 2 - KL 40 rechts ohne Zylinderschloss
4215633	Türschloss Typ 2 - KL 40 links ohne Zylinderschloss



Code No.	Type
4215630	Türschloss Typ 2 - KL 40 rechts mit Zylinderschloss
4215631	Türschloss Typ 2 - KL 40 links mit Zylinderschloss

Funktionsprofile

Beschläge

Klappscharnier

- Kann an allen Strebenprofilen und Flächenelementen montiert werden.
Die genaue Lage des Scharniers bestimmen Fixierstifte, die je nach Verwendungszweck austauschbar sind.

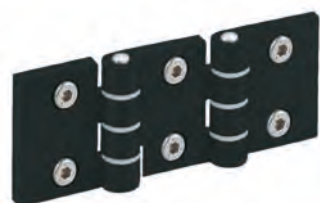
Material:
Aluminium schwarz eloxiert.
Stahl galvanisch verzinkt.
Komplett mit Befestigungssatz (für Profilmontage).



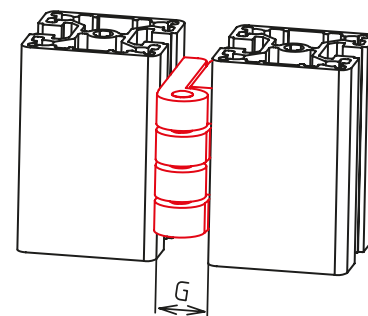
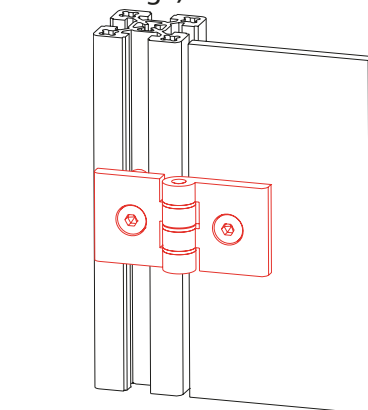
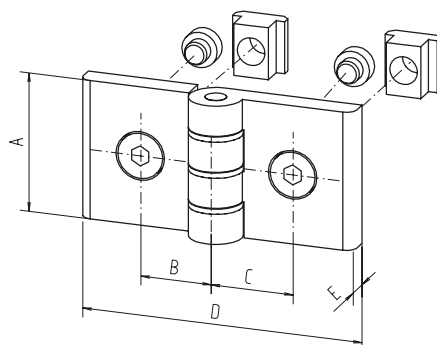
Version 1



Version 2



Version 3



[mm]

Code No.	Type	Version	A	B	C	D	E	G
Klappscharnier 2-teilig								
4005525	30	1	50	17	17	56	7	13
4005526	30 an 40	1	50	17	22	56	7	13
4015525	40x40	2	40	22	22	79	7	15
4045526	40x40 an 60x60	2	40	22	32	79	7	15
4085525	F-50x50	2	40	27	27	79	7	15
4025525	60x60 (ausser F-60x60)	2	40	32	32	79	7	15
Klappscharnier 3-teilig								
4015517	40	3	45	22	22	123	7	-

Scharnier-Montagevarianten:



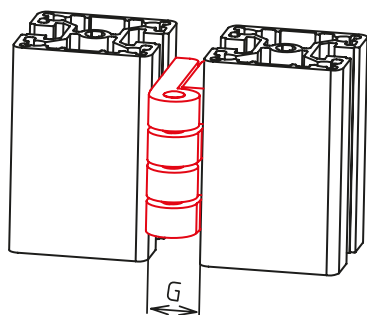
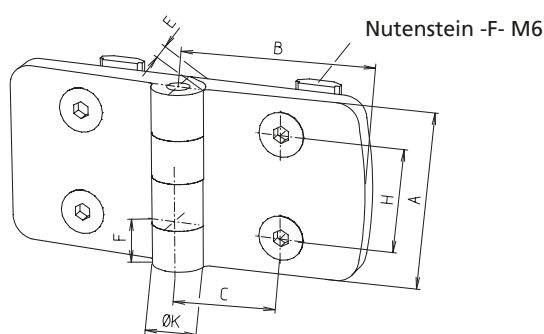
Bestellhinweis Flanschleisten:

- Bestellmengen unterliegen festgelegter Staffelung gemäß Tabelle

- Montage an allen Strebenprofilen und Flächenelementen

Material:
Kunststoff schwarz,
Stahl galvanisch verzinkt

Befestigungssatz:
Der Befestigungssatz ist nicht in der Bestell-Nr. enthalten und muss separat bestellt werden.

Klappscharnier


[mm]

Code No.	Pfostenprofil	Türprofil	A	B	C	E	F	G	H	K
4008510	30	30	48	29,5	17,5	9	12	18	28	14
4008514	40	40	48	38,5	22,5	9	12	18	28	14
4008511	40	30	48	38,5/29,5	22,5/17,5	9	12	18	28	14
4008517	50	50	48	48,5	27,5	9	12	18	28	14
4008512	50	30	48	48,5/29,5	27,5/17,5	9	12	18	28	14
4008515	50	40	48	48,5/38,5	27,5/22,5	9	12	18	28	14

Befestigungssatz

Code No. für eine Scharnierhälfte	Bestellmenge Staffelung	Nutgeometrie
4006520	10, 20, 30... Stück	30 (Nutenstein -F-)
4016520	10, 20, 30... Stück	40 (Nutenstein -F-)

Funktionsprofile

Beschläge

Aushängescharnier



Version 1

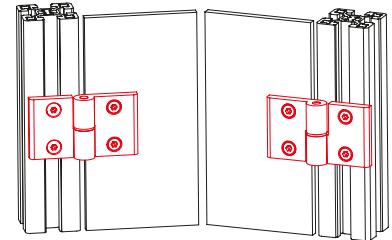
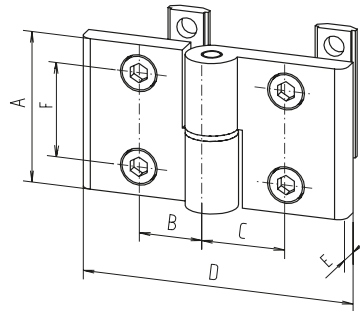


Version 2

- Platzsparende Montage zwischen zwei Profilen
- Klappen oder Türen lassen sich durch einfaches Aushängen demontieren

Material:

Aluminium schwarz eloxiert,
Stahl galvanisch verzinkt
Komplett mit Befestigungssatz
(für Profilmontage)



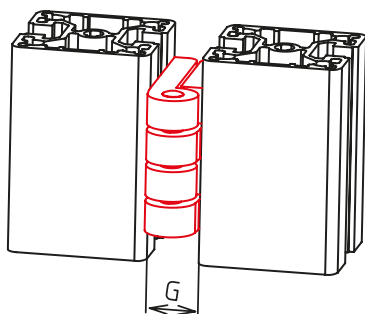
[mm]

Code No.	An Nutgeometrie	Version	A	B	C	D	E	F	G
Aushängescharnier 2-teilig									
4015520	40	1, links	45	22	22	79	7	28	15
4015521	40	1, rechts	45	22	22	79	7	28	15
4045521	40	1, links	45	22	32	79	7	28	15
4045522	40	1, rechts	45	22	32	79	7	28	15
Aushängescharnier 3-teilig									
4015515	40	2	45	22	22	123	7	28	-

Aushängescharnier (schmale Ausführung)



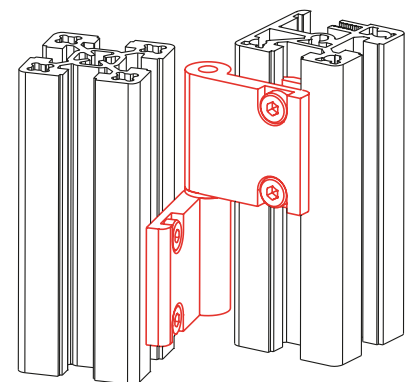
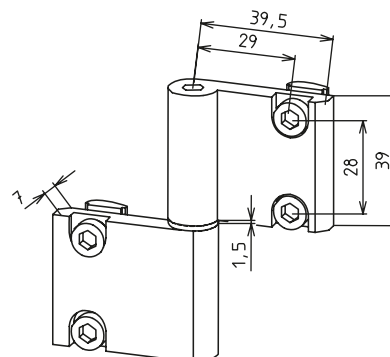
Version rechts



- Kann an allen Strebenprofilen und Flächenelementen montiert werden. Klappen oder Türen lassen sich durch einfaches Aushängen demontieren.

Material:

Aluminium schwarz eloxiert,
Stahl galvanisch verzinkt
Komplett mit Befestigungssatz
(für Profilmontage)



[mm]

Code No.	An Nutgeometrie	Version	G
4015527	30	links	7,5
4015526	30	rechts	7,5
4015523	40	links	7,5
4015522	40	rechts	7,5

Bestellhinweis Flanschleisten:

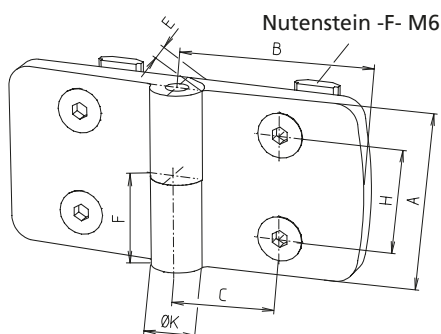
- Bestellmengen unterliegen festgelegter Staffelung gemäß Tabelle

Aushängescharnier

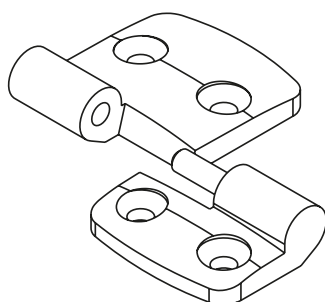

- Kann an allen Strebenprofilen und Flächenelementen montiert werden.
- Klappen oder Türen lassen sich durch einfaches Aushängen demontieren.

Material:
Kunststoff schwarz,
Stahl galvanisch verzinkt

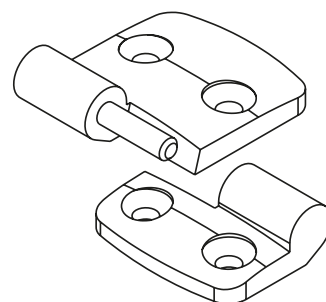
Befestigungssatz:
Der Befestigungssatz ist nicht in der Bestell-Nr. enthalten und muss separat bestellt werden.



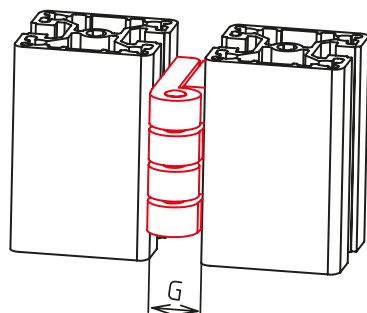
- Die unterschiedlichen Baugrößen lassen sich untereinander kombinieren. Beispiel: Aus einem Aushängescharnier L [50 | 50] und einem Aushängescharnier L [30 | 30] lassen sich zwei Aushängescharniere L [30 | 50] zusammenstecken. Siehe Abbildungen.



Variante 1



Variante 2



[mm]

Ausführung	Code No.	Pfostenprofil	Türprofil	A	B	C	E	F	G	H	K
Rechts	4008530	30	30	48	29,5	17,5	9	24	18	28	14
	4008540	40	40	48	38,5	22,5	9	24	18	28	14
	4008550	50	50	48	48,5	27,5	9	24	18	28	14
Links	4008531	30	30	48	29,5	17,5	9	24	18	28	14
	4008541	40	40	48	38,5	22,5	9	24	18	28	14
	4008551	50	50	48	48,5	27,5	9	24	18	28	14

Befestigungssatz

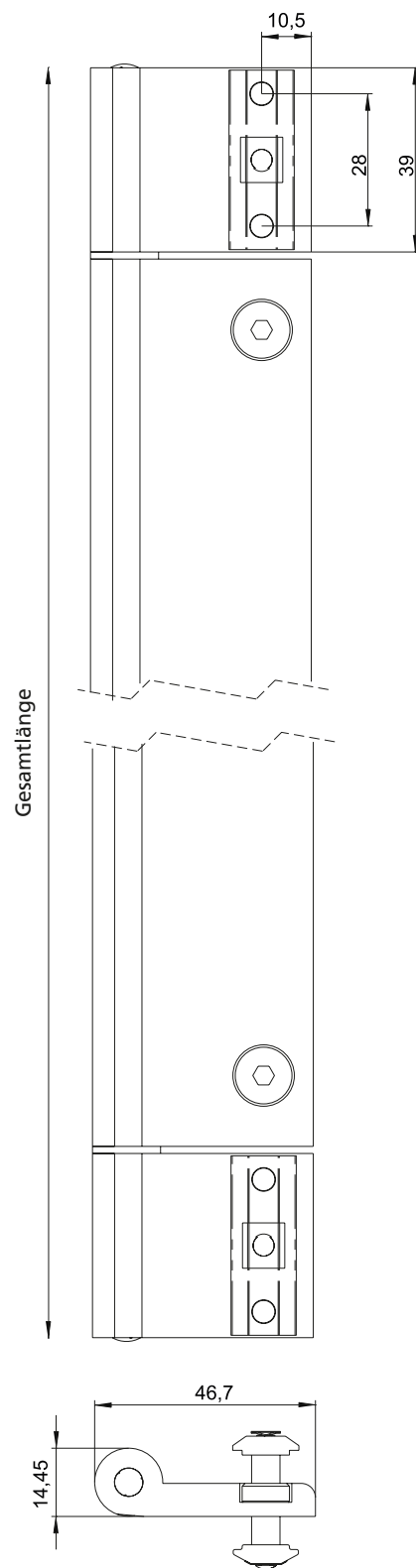
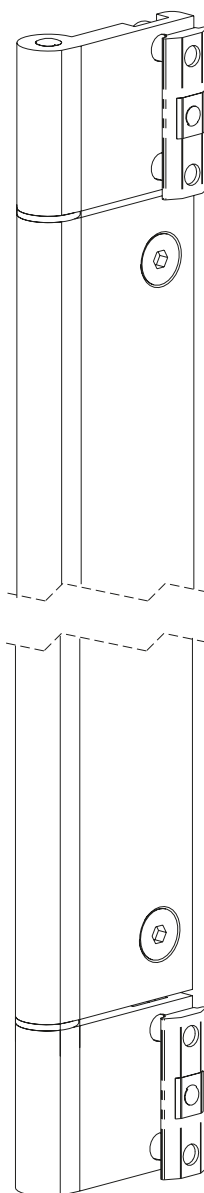
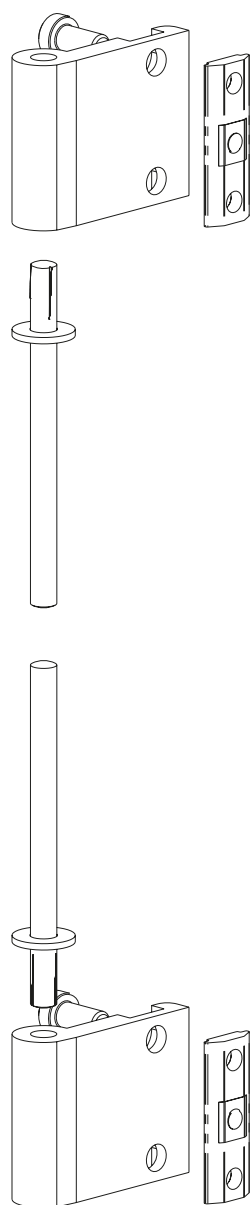
Code No. für eine Scharnierhälfte	Bestellmenge Staffelung	Nutgeometrie
4006520	10, 20, 30... Stück	30 (Nutenstein -F-)
4016520	10, 20, 30... Stück	40 (Nutenstein -F-)

Beschläge

Bandscharnier komplett

- Längenvariabel
- Passgenau bestellbar

Material: Aluminium, hell eloxiert
 Gleitscheiben, Kunststoff
 Stahlteile, galvanisch verzinkt
Lieferumfang:
 komplett mit Befestigungsatz



Code No.	Type	Grundlänge	Max. Gesamtlänge	Nutgeometrie
4010627	Bandscharnier komplett	200	2500	40





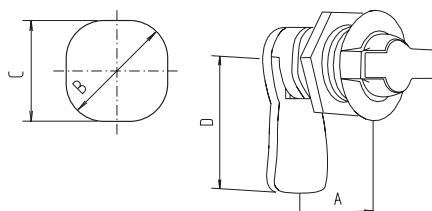
Funktionsprofile

Beschläge

Hebelzylinderschloss

- Komplett mit 2 Schlüsseln. Zum Verschließen von Türen und Klappen leichter Bauart

Material: Kunststoff, Stahl galvanisch verzinkt.

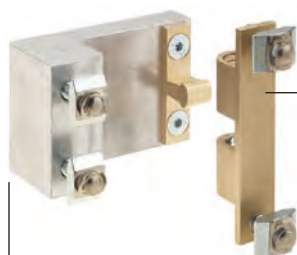


Code No.	Type	A	B	C	D
4016600	15	15	22,5	21	45
4026600	25	25	22,5	21	45

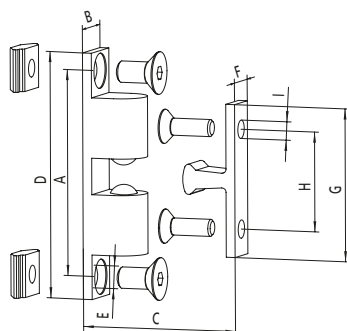
[mm]

Kugelschnäpper

Material: Aluminium, Messing
Befestigungsatz: Stahl galvanisch verzinkt



Material:
Messing



Türanschlag

Code No.	Type	A	B	C _{min}	D	E	F	G	H	I
4010606	ohne Türanschlag	48,5	11,8	15,8	58	5,3	8,6	36	23,5	4,3
4000608	mit Türanschlag für Befestigung Profil 30 an 30									
4010607	mit Türanschlag für Befestigung Profil 30 an 40									
4010608	mit Türanschlag für Befestigung Profil 40 an 40									
4000609	mit Türanschlag für Befestigung Profil 50 an 30									
4010609	mit Türanschlag für Befestigung Profil 50 an 40									

[mm]

Magnetschloss

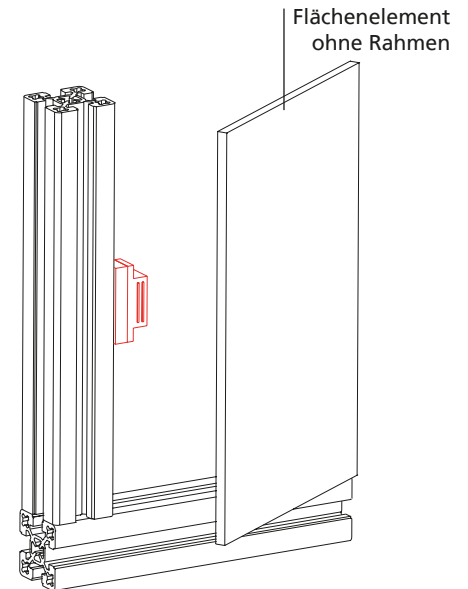
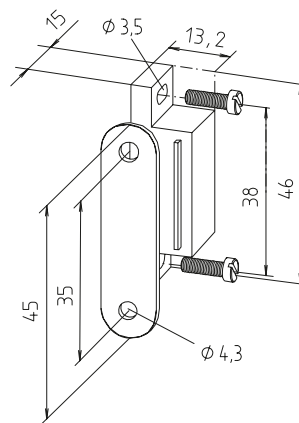
- Passend ab Profilgröße 40
- Komplett mit Befestigungssatz

Material:
Aluminium, Kunststoff,
Stahl galvanisch verzinkt

Magnetschloss mit Halter –
Einbau Flächenelement
ohne Rahmen



Magnetschloss mit Halter –
Einbau Flächenelement
mit Rahmen



Code No.	Profilmontage	Einbau	Abb. ähnlich
4010605	alle, außer 30	ohne Rahmen	1
4010604	alle, außer 30	Profile mittig	2
4000610	30 an 30	Profile mittig	2
4010611	40 an 30	Profile mittig	2
4010612	40 an 30	Profile bündig	3
4080603	50 an 30	Profile bündig	3
4080606	50 an 40	Profile mittig	2
4080604	50 an 40	Profile bündig	3

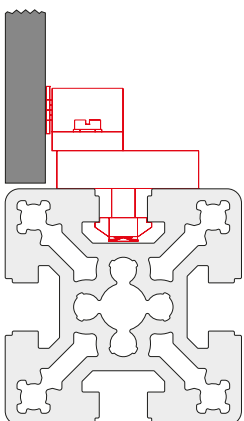


Abb. 1

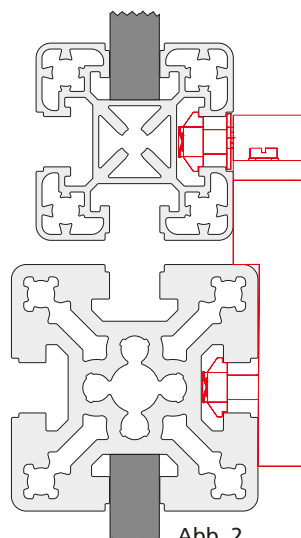


Abb. 2

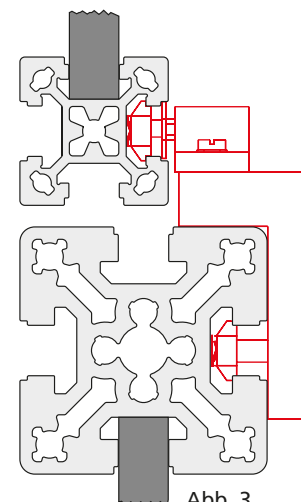


Abb. 3

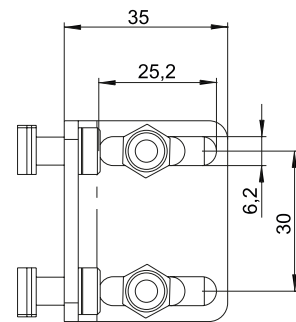
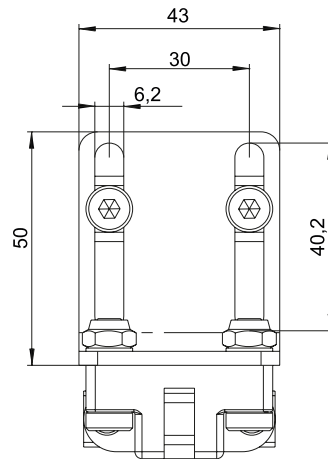
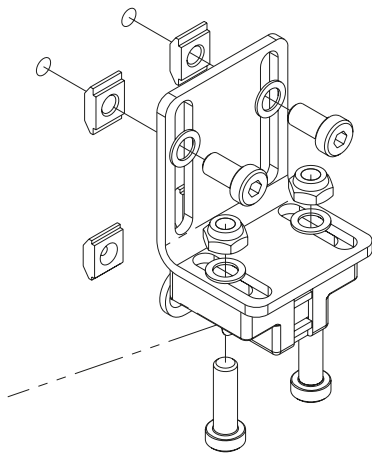
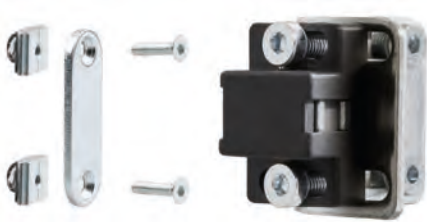
Funktionsprofile

Beschläge

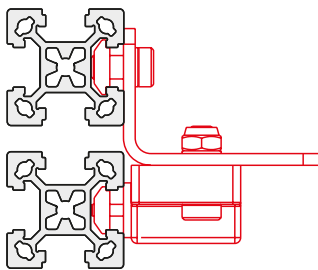
Magnetschloss universal

- Passend ab Profilgröße 30 für alle Montagevarianten
- Haltekraft 10/20 N je nach Montagerichtung

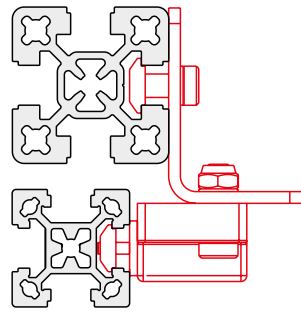
Material: Kunststoff PA,
glasfaser-verstärkt
Stahlteile galvanisch verzinkt



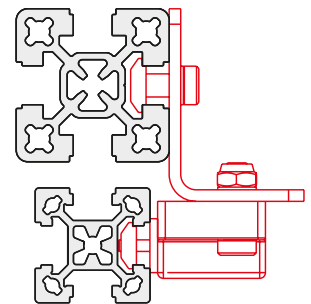
■ Montagevarianten



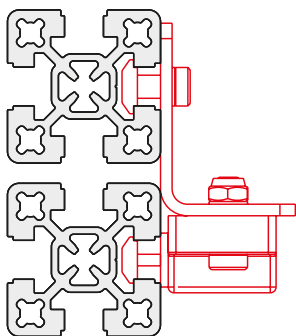
30 an 30 - Profile



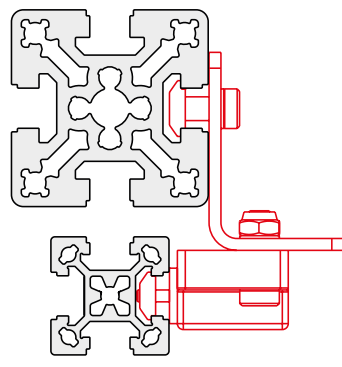
30 an 40 - Profil bündig



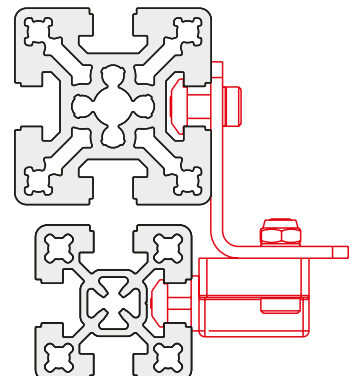
30 an 40 - Profil mittig



40 an 40 - Profile



30 an 50 - Profil mittig



40 an 50 - Profil mittig

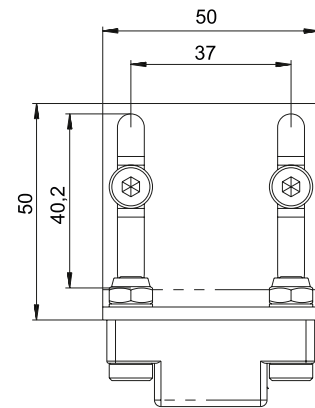
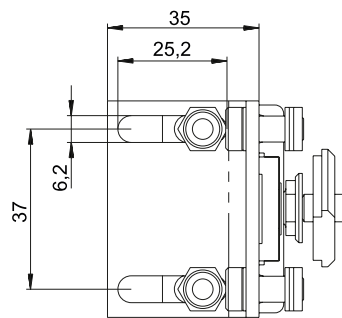
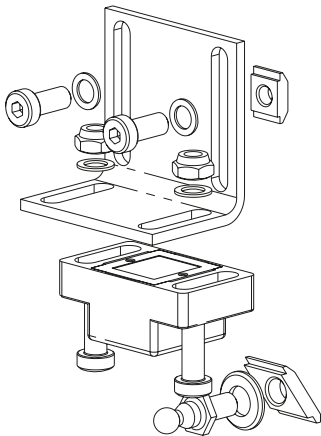
Code No.	Type	Nutgeom.
4010625	Magnetschloss universal mit Befestigungssatz	30/40
4010626	Magnetschloss universal ohne Befestigungssatz	—



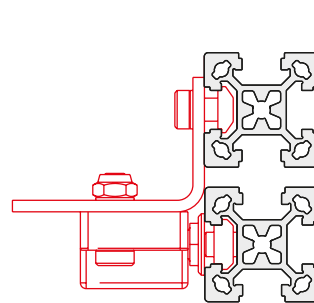
Kugelschnäpper universal

- Passend ab Profilgröße 30 für alle Montagevarianten
- Haltekraft 50 N

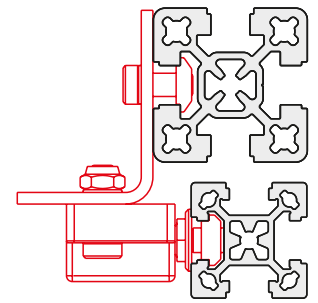
Material: Kunststoff PA,
 glasfaser-verstärkt
 Stahlteile galvanisch verzinkt



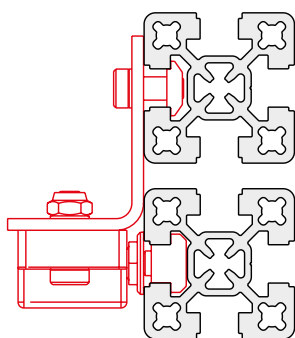
- Montagevarianten



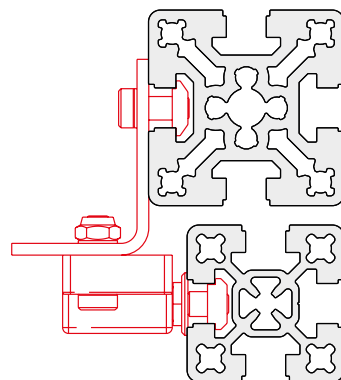
30 an 30 - Profile



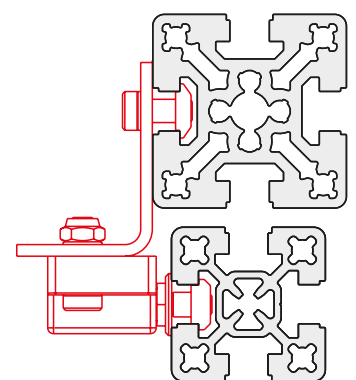
30 an 40 - Profil bündig



40 an 40 - Profile



40 an 50 - Profil bündig



40 an 50 - Profil mittig

Code No.	Type	Nutgeom.
4010630	Kugelschnäpper universal mit Befestigungssatz	30/40
4010631	Kugelschnäpper universal ohne Befestigungssatz	—

Funktionsprofile

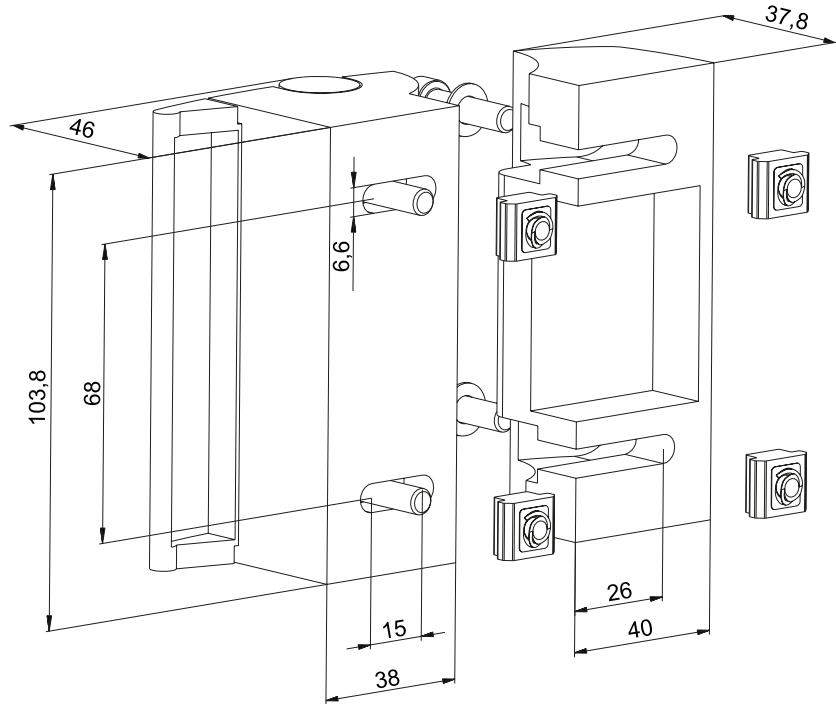
Beschläge

Fallenverschluss PRO



Material: Aluminiumdruckguss, schwarz pulverbeschichtet

Lieferumfang: komplett mit Befestigungssatz



[mm]

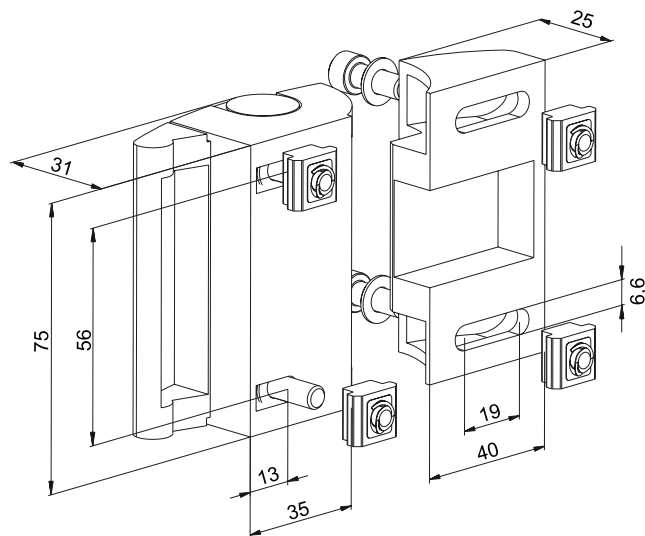
Code No.	Nutgeometrie
401A530	40

Fallenverschluss Compact



Material: Aluminiumdruckguss, schwarz pulverbeschichtet

Lieferumfang: komplett mit Befestigungssatz



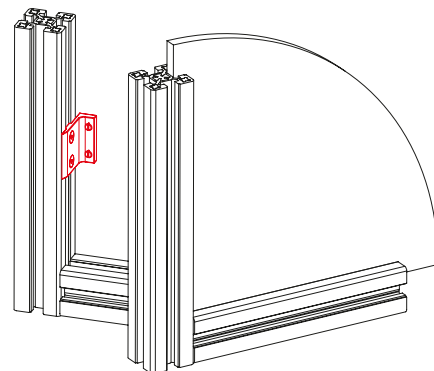
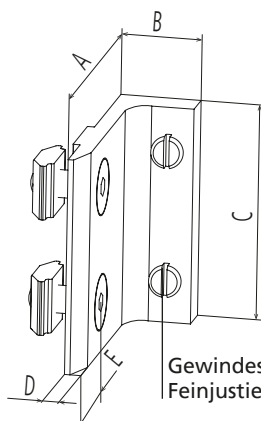
[mm]

Code No.	Nutgeometrie
401A531	40



Türrahmenanschlag

Material: Kunststoff schwarz,
Stahl galvanisch verzinkt
Komplett mit Befestigungssatz:



[mm]

Code No.	Nutgeometrie	A	B	C	D	E
4008650	30	34	14,7	40	3	11
4018650	40	44	14,7	40	3	16

Handgriff

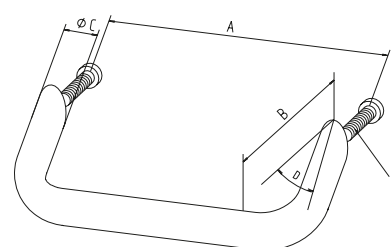
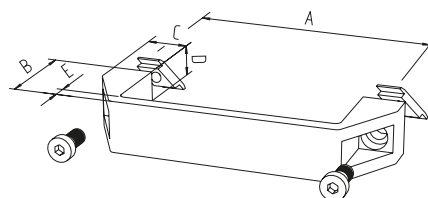
Material Größe 150 und 197:
Kunststoff PP
Material Größe 152:
Aluminium, schwarz eloxiert
Komplett mit Befestigungssatz:
Aluminium



Größe 150 und 197



Größe 152



[mm]

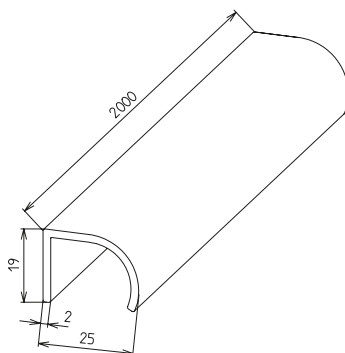
Code No.	Größe	Nutgeometrie	A	B	C	D	E
4005596	152	bohren	128	50	20	35°	M6x30
4015598	152	bohren	128	50	20	35°	M6x40
4008596	150	30	132	44	21	27	7
4015596	150	40	132	44	21	27	7
4015597	197	40	179	50	22	28	7

Beschläge

Griffprofil



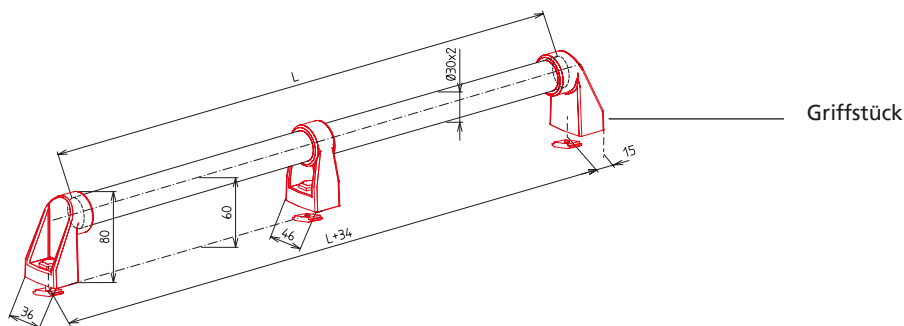
- Das formschöne Griffprofil wird als Stangenmaterial geliefert und kann nach Bedarf abgelängt werden. Befestigungsbohrungen sind kundenseitig einzubringen.
- Material:** Aluminium



Code No.	Type
4015595	Griffprofil, Stange à 2000 mm

Handgriff/Handlauf

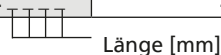
- Nachträgliche Befestigung mittels Nutzenstein R
 - Eloxiertes Aluminiumrohr als Grifffläche
 - Zuschnitt oder Stangenware
- Material:** Griff- und Mittelstück aus Kunststoff schwarz, Befestigungsmaterial galv. verzinkt. Rohr aus Aluminium



Mittelstück ab L>1000 mm empfohlen

Code No.	Nutgeometrie	Type
4018501	40	2x Griffstück, L<1000 mm
4018502	40	2x Griffstück, 1x Mittelstück, L>1000 mm

Code No.	Type
823020 2 0500	Alu-Rohr, Ø30x2 L=500 mm
823020 2 1000	Alu-Rohr, Ø30x2 L=1000 mm
823020 2 2000	Alu-Rohr, Ø30x2 L=2000 mm
823020 2	Zuschnitt Alu-Rohr Ø30x2, Lmax= 6000 mm



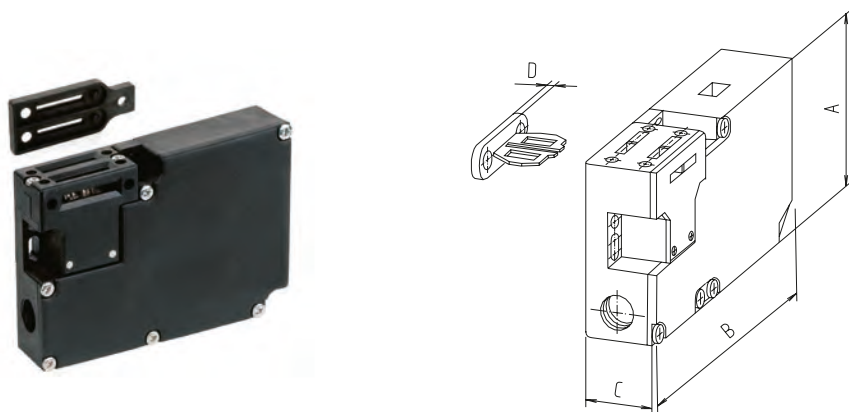


Sicherheitsschalter AZM 161

- Zum sicheren Abschalten von Stromkreisen. Für Schwenk-, Schiebe- und Hubtüren geeignet.

Technische Daten:
 Glasfaserverstärkter Thermoplast, selbstverlöschend.
Schutzart: IP67 nach IEC 529/EN 60529/DIN VDE 0470-1
Kontaktart: Einpolig, doppelt unterbrechend, zwangsöffnend nach VDE 001, Zusatzkontakte für Meldezwecke

Schwenkradius: $R_{min} 900$ mm
Dauerstrom: 10 A Nennbetriebsstrom Iu AC 11h 2 A (230V)
Kurzschlussfestigkeit: 6 A (träge) als zwangsöffnender Positionsschalter
Kontaktart: Einpolig, doppelt unterbrechend, zwangsöffnend nach VDE 001, Zusatzkontakte für Meldezwecke
Schwenkradius: $R_{min} 900$ mm
Dauerstrom: 10 A Nennbetriebsstrom Iu AC 11h 2 A (230V)
Kurzschlussfestigkeit: 6 A (träge) als zwangsöffnender Positionsschalter
Zwangsöffnungsweg-/ Kraft: 8,8 mm / 10 N
Zuhaltekraft Fmax: 2000 N
Mech. Lebensdauer: $>10 \times 10^6$ Schaltspiele
Betriebstemperatur: -25 bis +60°C.



Code No.	Type	A	B	C	D
4010650	Schalter AZM 161, für Schiebetür/Hubtür/Schwenktür	90	130	30	5

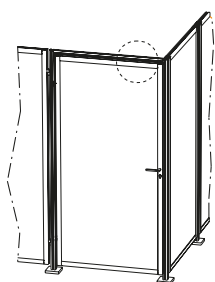
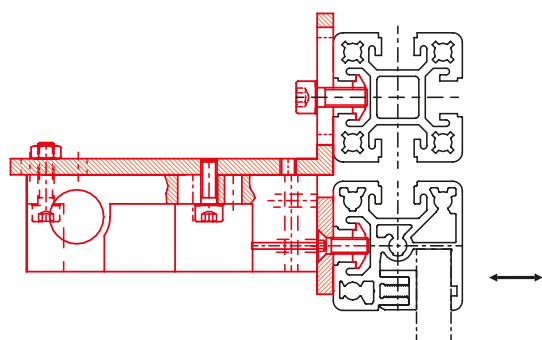


Abb.1: Schwenktür
 Befestigung AZM 161 an der oberen Strebe (40-40)

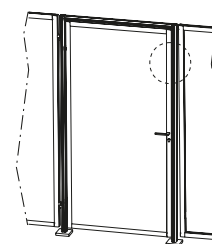
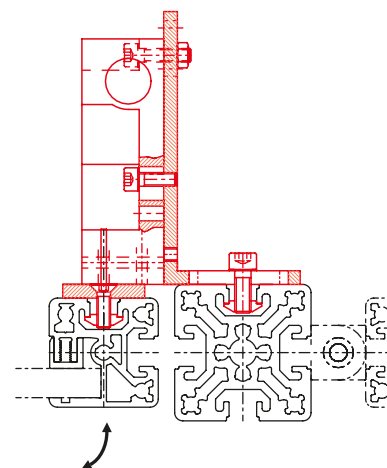


Abb.2: Schwenktür
 Befestigung AZM 161 an der seitlichen Strebe (40-50)

Funktionsprofile

Beschläge

Sicherheitsschalter AZ 15zvr

- Zum sicheren Abschalten von Stromkreisen
- Für Schwenk-, Klapp-, Schiebe- und Hubtüren geeignet

Technische Daten: Glasfaserverstärkter Thermoplast, selbstverlöschend

Betätigungsbügel: Nichtrostender Federstahl

Schutzart:

IP67 nach IEC 529/EN 60529/DIN VDE 0470-1

Kontaktmaterial: Feinsilber

Kontaktart: Einpolig, doppelt unterbrechend, zwangsöffnend nach VDE 001

Schwenkradius: R_{\min} 450 mm

Nennisolationsspannung: VI 500 V ca. 25-60 Hz.

Dauerstrom: 10 A

Nennbetriebsstrom Iu AC 11h
4 A (230V), 2,5 A (380 V), 1A (500 W)

Kurzschlussfestigkeit:

10 A (träge) 16 A (flink).
Kontaktöffnungsweite
2 x 3 mm.

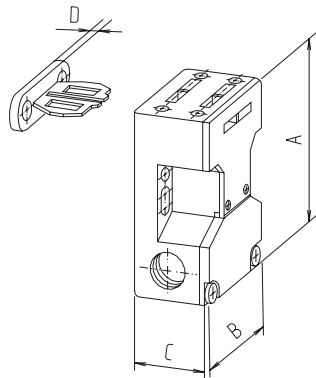
Zwangsöffnungsweg/-kraft:
8 mm / ca. 30 N

Mech. Lebensdauer:

10x10⁶ Schaltspiele

Betriebstemperatur:

-30 bis +80°C.

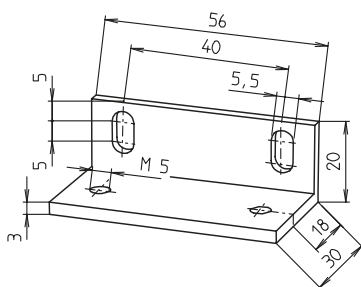


Code No.	Type	A	B	C	D
4010610	AZ 15 zvr für Schiebetür / Hubtür	72	52	30	5
4010613	AZ 15 zvr für Schwenktür	72	52	30	5
4010614	AZ 15 zvr für Klapptür	72	52	30	5
4015610	Befestigungssatz für Schiebetür, Schwenktür	Abb. 1, 2, 3		40er Nutgeometrie	
4015602	Befestigungssatz für Hubtür	Abb. 4			

weitere Befestigungssätze auf Anfrage

Befestigungssatz für Schiebe- und Schwenktür. Aluminium gleitgeschliffen.

Vergl. Abb. 1-3 auf der folgenden Seite.



Befestigungssatz für Hubtür
Vergl. Abb. 4 auf der folgenden Seite.

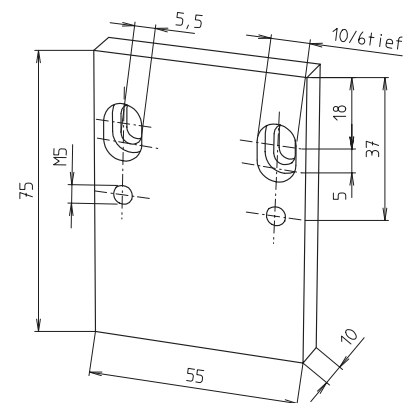
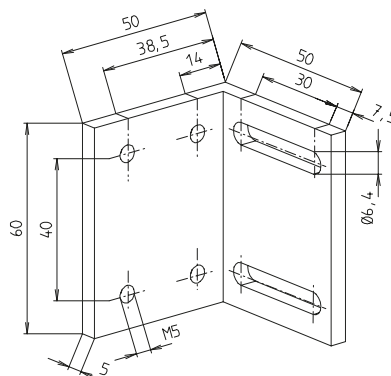


Abb. 1: Schwenktür
Befestigung AZ 15 zvr an der
oberen Strebe (40-40)

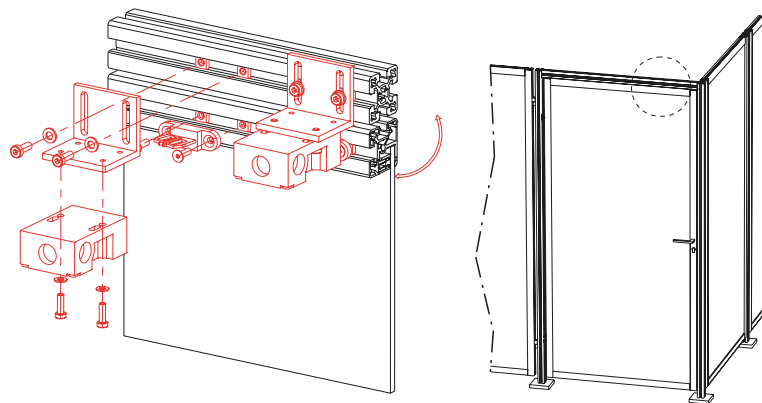


Abb. 2: Schwenktür
Befestigung AZ 15 zvr an der
seitlichen Strebe (40-50)

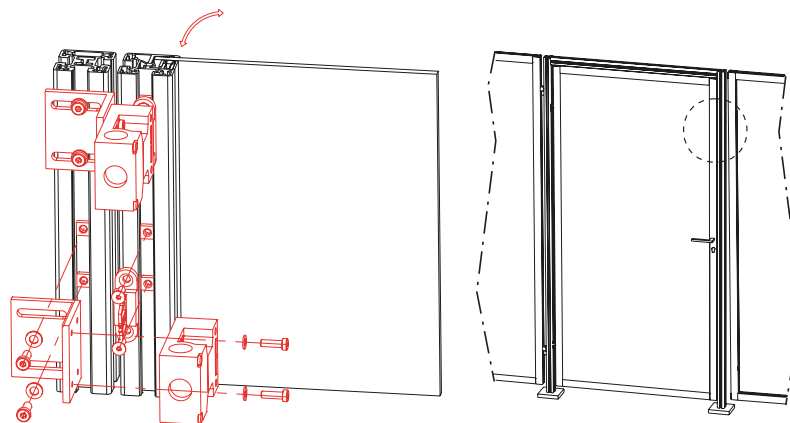


Abb. 3: Schiebetür
Befestigung AZ 15 zvr an der
seitlichen Strebe (50-40)

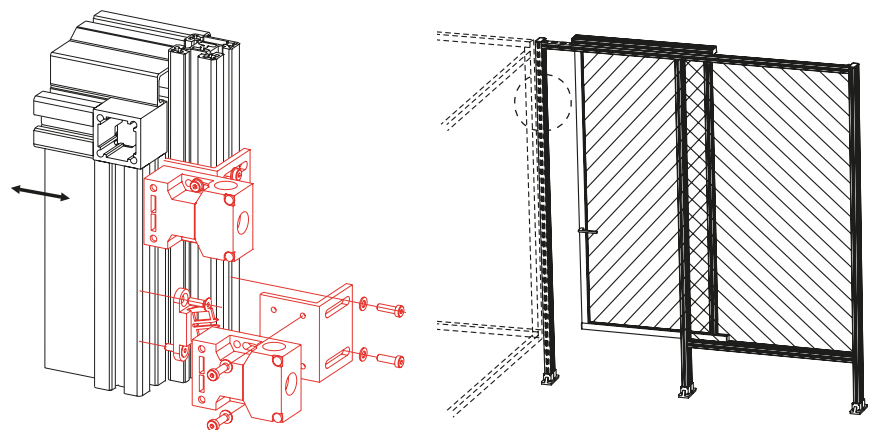
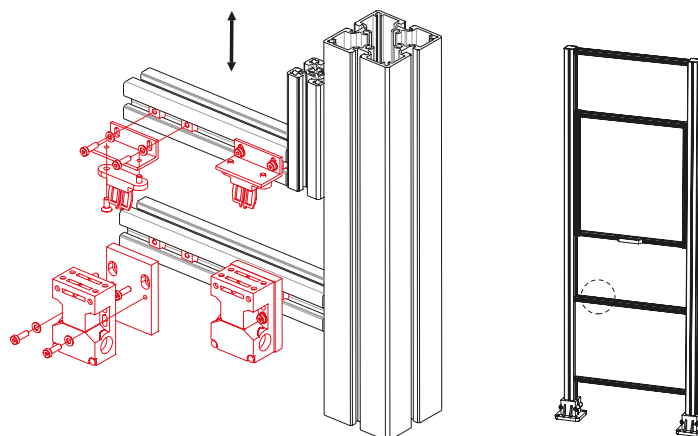
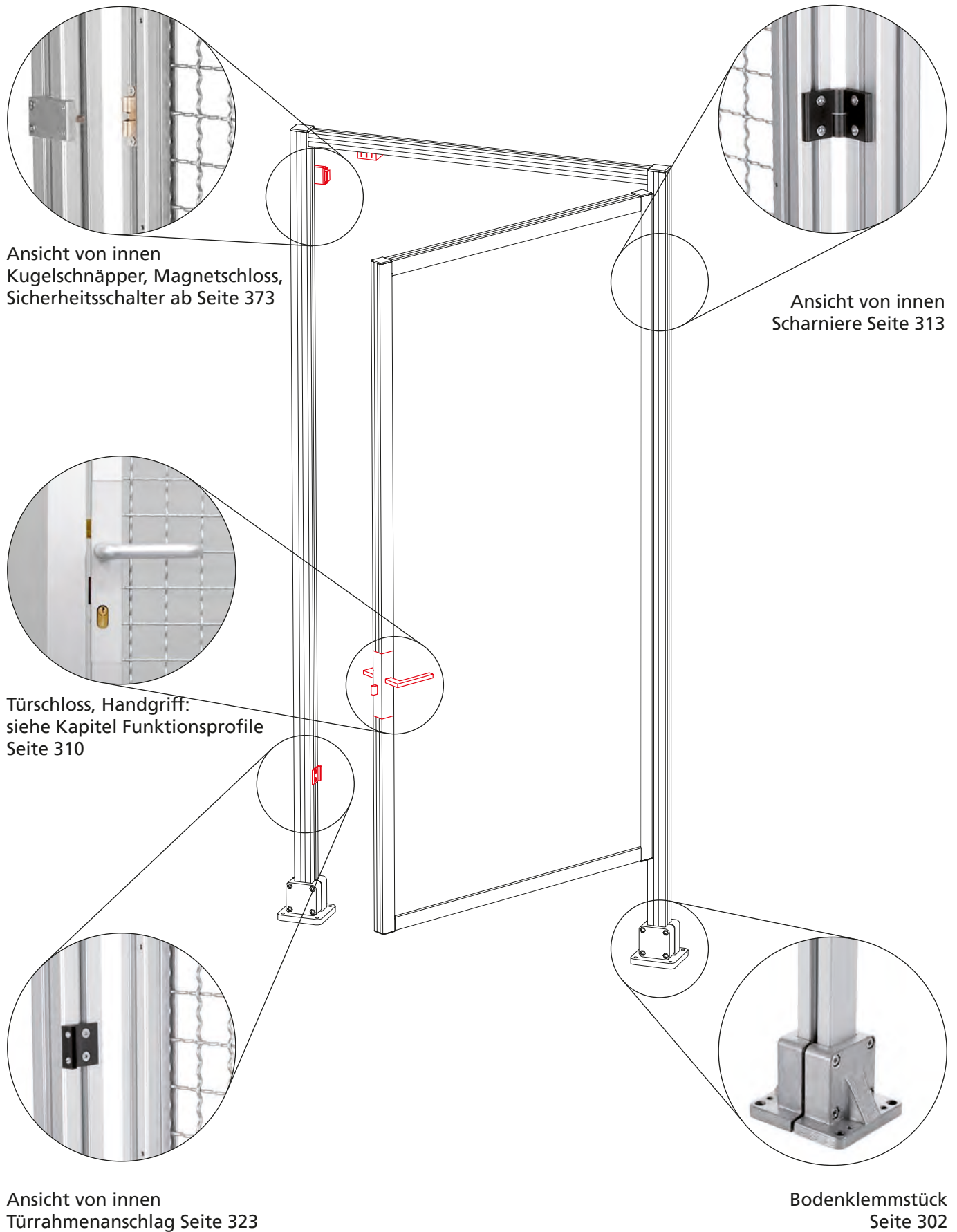


Abb. 4: Hubtür
Befestigung AZ 15 zvr an der
Querstrebe (40-40)



Beschläge

Beschläge



Ansicht von innen
Kugelschnäpper, Magnetschloss,
Sicherheitsschalter ab Seite 373

Ansicht von innen
Scharniere Seite 313

Türschloss, Handgriff:
siehe Kapitel Funktionsprofile
Seite 310

Ansicht von innen
Türrahmenanschlag Seite 323

Bodenklemmstück
Seite 302

Fördererelemente und Pneumatik

Ausführungen

Fördererelemente



Transport - Förderrolle



Laufrollenwagen



Transport - Förderwalze



Gleitstück

Pneumatik



Pneumatik-Anschluss



Pneumatik-Anschlussplatte



Inhaltsverzeichnis

Förderelemente	Transport-Förderrolle.....	S. 332
	Transport-Förderwalze	S. 332
	Gleitstück.....	S. 333
	Laufrollenwagen.....	S. 334

Pneumatik	Pneumatik-Anschluss	S. 335
	Pneumatik-Anschlussplatte	S. 335

Funktionsprofile

Fördererlemente

Transport – Förderrolle

- Ausführung mit oder ohne Spurkranz
- Befestigung in den Profalnuten
- Zur Erstellung von Transportmitteln oder Förderbahnen

Material: Kunststoff mit Kugellager.

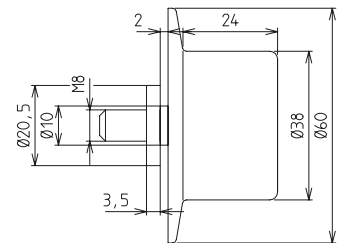
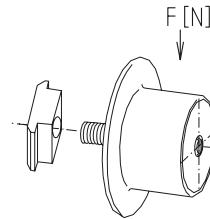
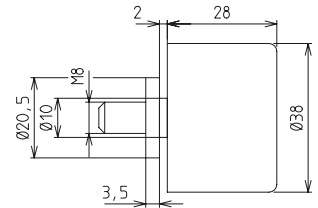
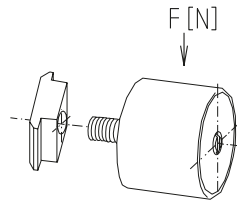
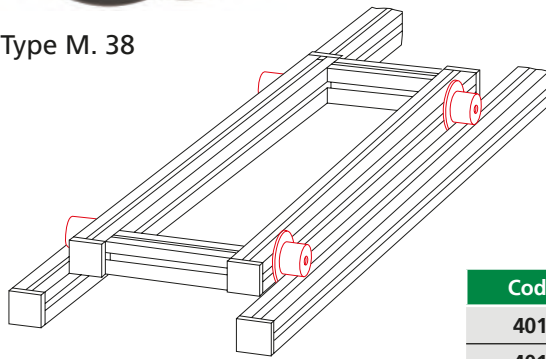
Lieferumfang: Komplett mit Befestigungssatz.



Type O. 38



Type M. 38

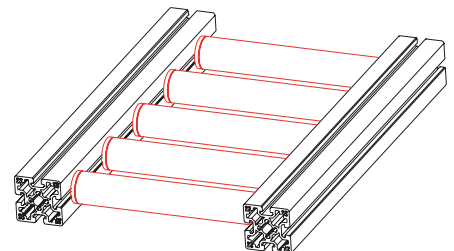
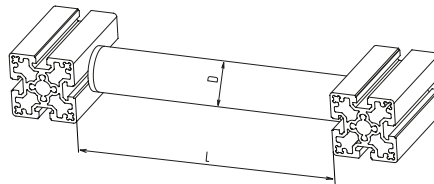


Code No.	Type	Nutgeometrie	F [N]
4010640	O. 38	40	100
4010641	M. 38	40	100

Transport – Förderwalze

- Standardlänge 500 mm. Andere Längen auf Anfrage.

Material: Kunststoff mit Kunststoffkugellagern.



Code No.	Type	D	L	Nutgeometrie	F [N] bezogen auf 500 mm
4018641	40	40	500	40	100
4018640	50	50	500	40	150

[mm]

Gleitstück

- Für leichtes und verschleißarmes Verschieben von Segmenten in einem Profilrahmen (Schiebetüren, Hubtüren).
- Es stehen die Varianten "mittig" und "außermittig" zur Verfügung. Das Gleitstück ist als einbaufertiges Element inklusive Gewindestiften und als Stangenmaterial erhältlich.

Material: Kunststoff, schwarz

Lieferumfang:
siehe Tabelle/Ausführung



Bild 1

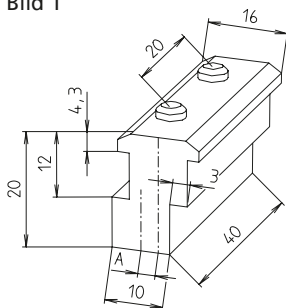
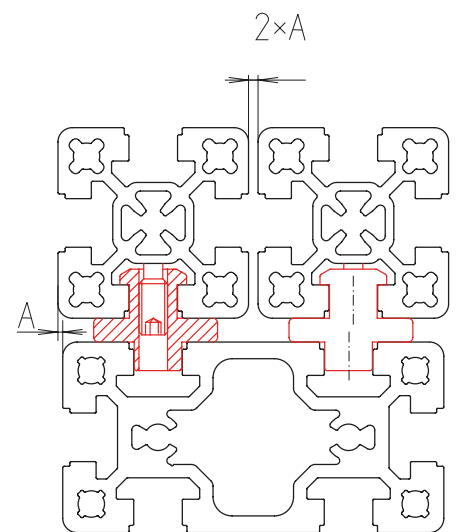
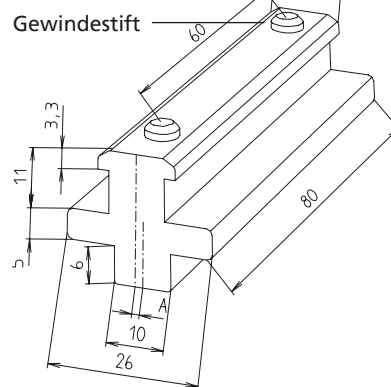


Bild 2



Code No.	Type	Version	Bild	A
4018644	Gleitstück mittig	komplett, 40er Nutgeometrie	2	0
4018645	Gleitstückprofil mittig	Stange à 2000 mm	2	0
4018646	Gleitstück 1 mm außermittig	komplett, 40er Nutgeometrie	1	1
4018647	Gleitstückprofil 1 mm außermittig	Stange à 2000 mm	1	1
4018648	Gleitstück 3 mm außermittig	komplett, 40er Nutgeometrie	1	3
4019236	Gewindestift M6x18 DIN 913	korrosionsbeständig		

[mm]

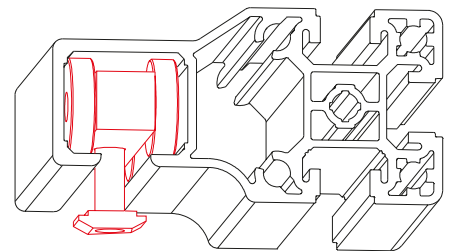
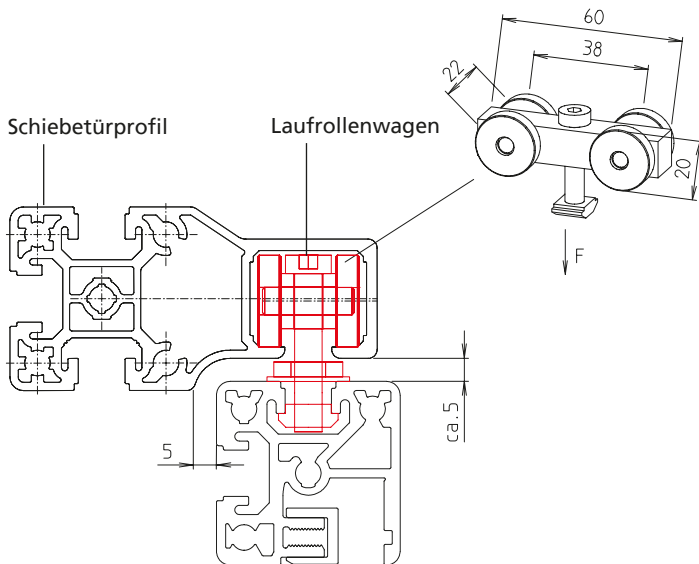
Förderelemente

Laufrollenwagen

- Die Laufrollenwagen sind auf die Schiebetürprofile der Baugröße 30 und 40 (vergl. Kapitel Funktionsprofile Seite 196 + 201) abgestimmt. Sie können jedoch auch als Einzelkomponente in eine Konstruktion eingesetzt werden.

Material: Aluminium gleitgeschliffen mit Gleitbuchse Laufrollen Kunststoff, schwarz

Der Lieferumfang beinhaltet den kompletten Laufrollenwagen, Befestigungsschraube, Nutstein -F- und eine Kontermutter. Befestigung Stahl galvanisch verzinkt.



Code No.	Type	Version	F
4170601	30	Laufrollenwagen komplett	150 N
4180601	40	Laufrollenwagen komplett	150 N

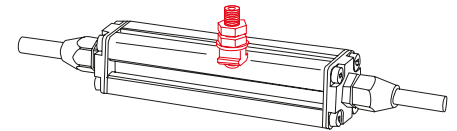
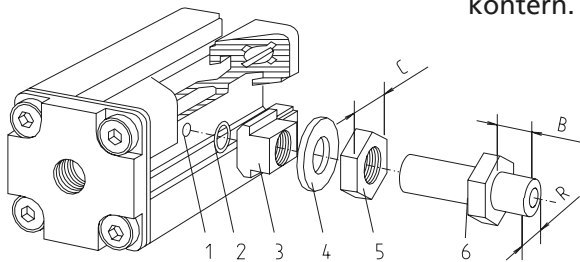
Pneumatik

Pneumatik-Anschluss



Montage: Mit der Bohrschablone (vergl. Seite 482) an der gewünschten Position ankörnen und mit einem 4 mm Bohrer aufbohren (1). Den O-Ring (2) vor die Verschraubung (6) legen. Den Nutenstein (3) von der Seite direkt über die Bohrung einschieben. Anschließend die Verschraubung handfest in den Nutenstein (3) eindrehen und mit der Mutter (5) mit Scheibe (4) kontern.

Material: Nutenstein Stahl galvanisch verzinkt, Verschraubung Messing. Anschlussmöglichkeit in der Nut von Kupplungs-dosen, Steckern oder Verschraubungen.



Code No.	Anschluss	R	B	C
4010415	R1/8"	R1/8"	12	17
4010416	Mit Schlauchkupplung - selbstabstellend			

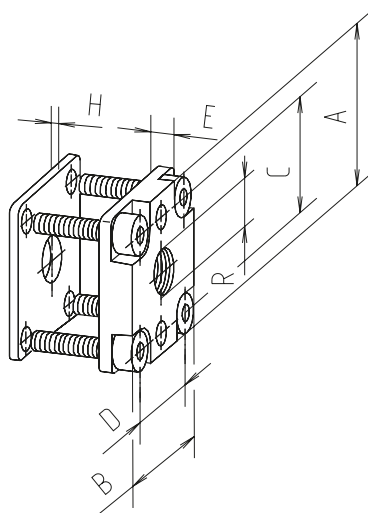
Pneumatik-Anschlussplatte

- Anschluss an die stirnseitigen Profilflächen, für Druckluftversorgung oder Verbrauch-Systeme.

Material: Druckguss Aluminium

Lieferumfang: Komplett mit Dichtung und Schrauben.

Befestigung: Stahl galvanisch verzinkt



Code No.	Type	Anschluss	A	B	C	D	E	R	H
4044411	80x80, F-80x80-L	R1/4"	80	80	68	68	8	R1/4"	2
4044412	80x80, F-80x80-L	R1/2"	80	80	68	68	8	R1/2"	2

Kabelkanalsystem

Ausführungen



Profile



Federstreifen



Kanalmontageclip



Abdeckkappe



Abdeckkappe
mit Kabeldurchlass



Durchführungstülle
für Kabeldurchlass



Membrantülle
für Kabeldurchlass



Kabelbindersockel



Trennsteg



Montagesteg



Kantenschutz



Potentialausgleich



Blehschraube



Inhaltsverzeichnis

Kabalkanalsystem	Funktionalität/Montage	S. 338
	Kabelkanalprofile.....	S. 339
	Federstreifen	S. 340
	Kanalmontageclip	S. 340
	Abdeckkappe.....	S. 340
	Abdeckkappe mit Kabeldurchlass.....	S. 340
	Durchführungstülle für Kabeldurchlass.....	S. 340
	Membrantülle für Kabeldurchlass.....	S. 340
	Kabelbindersockel.....	S. 341
	Trennsteg	S. 341
	Montagesteg	S. 341
	Kantenschutz.....	S. 341
	Potentialausgleich.....	S. 341
	Blechschrauben	S. 341

Funktionsprofile

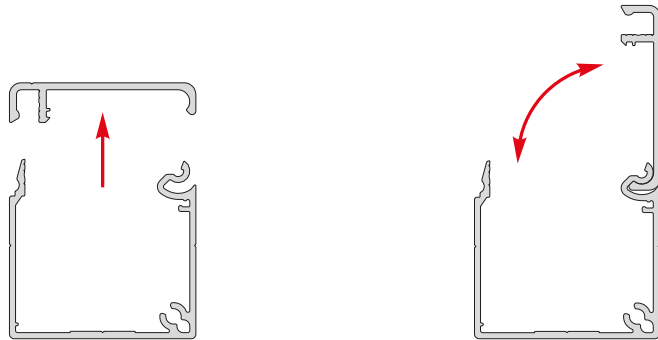
Kabelkanalsystem

Funktionalität des Kanals

- Kabelkanal aus Aluminium in den Baugrößen 40x40, 40x80 und 80x40

- leichte Reinigung durch kratz feste und glatte Eloxaloberfläche

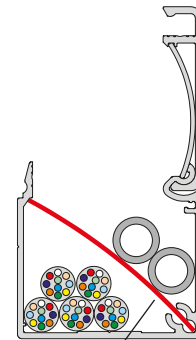
Leicht zu öffnen / sehr gute Zugänglichkeit



Deckel nach oben zu öffnen

oder über einen Drehpunkt

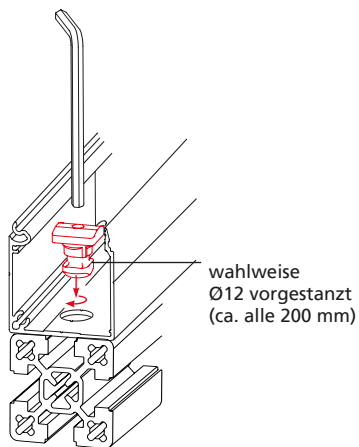
Ordnung im Kanal durch optionale Trennstege



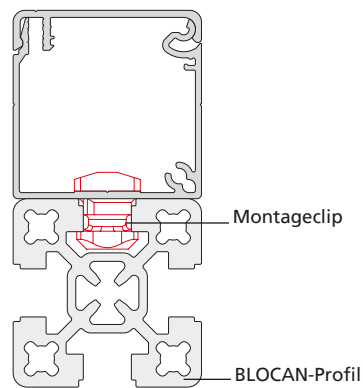
Trennstege

Montage des Kanals

Einfache Montage (ohne Bearbeitung) an BLOCAN®-Profilen



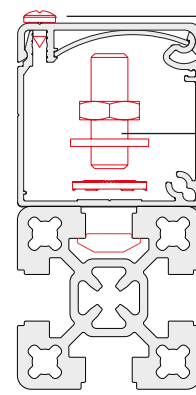
wahlweise
Ø12 vorgestanzt
(ca. alle 200 mm)



Montageclip

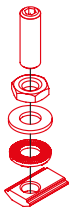
BLOCAN-Profil

Potentialausgleich



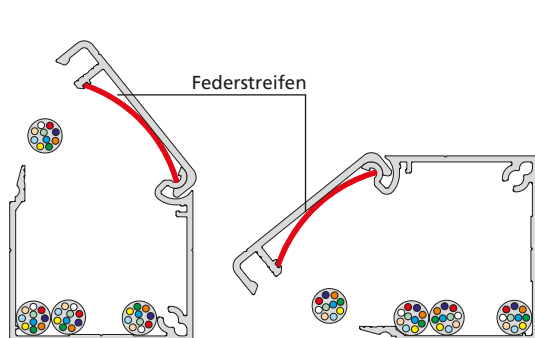
Erstellung einer elektrisch leitenden Verbindung mittels einer Blechschraube möglich

Potentialausgleich als Zubehör lieferbar



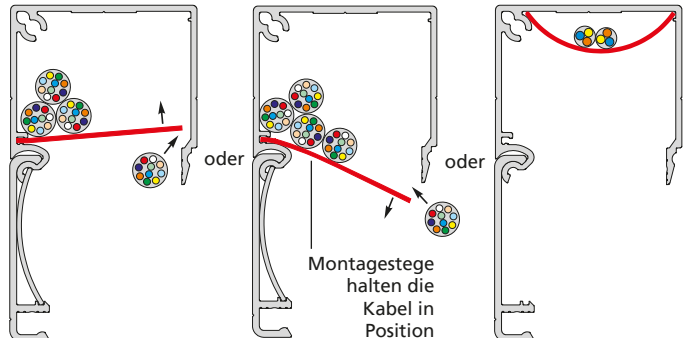
Kabelverlegung

Einlegbare Federstreifen halten den Deckel in Position



Federstreifen

Montagestege erleichtern Überkopfmontage



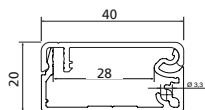
oder

oder

Montagestege halten die Kabel in Position

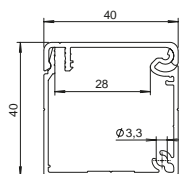
Kabelkanalprofile

Profil KK-40x20



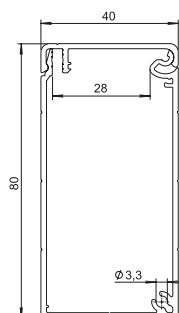
Code No.	Profil	Type	Gewicht
4F55A01	KK-40x20, Stange 6 m	Kanal mit Befestigungslöchern	0,609 kg/m
4F55A00	KK-40x20, Zuschnitt		
4F55001	KK-40x20, Stange 6 m	Kanal ohne Befestigungslöcher	0,611 kg/m
4F55000	KK-40x20, Zuschnitt		

Profil KK-40x40



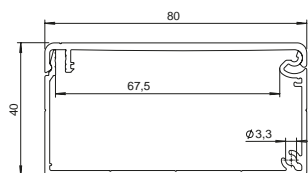
Code No.	Profil	Type	Gewicht
4E15A01	KK-40x40, Stange 6 m	mit Befestigungslöcher	0,745 kg/m
4E15A00	KK-40x40, Zuschnitt		
4E15001	KK-40x40, Stange 6 m	ohne Befestigungslöcher	0,747 kg/m
4E15000	KK-40x40 Zuschnitt		

Profil KK-40x80



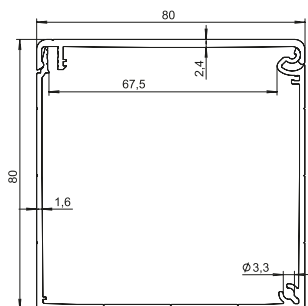
Code No.	Profil	Type	Gewicht
4E35A01	KK-40x80, Stange 6 m	mit Befestigungslöcher	1,152 kg/m
4E35A00	KK-40x80, Zuschnitt		
4E35001	KK-40x80, Stange 6 m	ohne Befestigungslöcher	1,155 kg/m
4E35000	KK-40x80 Zuschnitt		

Profil KK-80x40



Code No.	Profil	Type	Gewicht
4E25A01	KK-80x40, Stange 6 m	mit Befestigungslöcher	1,290 kg/m
4E25A00	KK-80x40, Zuschnitt		
4E25001	KK-80x40, Stange 6 m	ohne Befestigungslöcher	1,292 kg/m
4E25000	KK-80x40 Zuschnitt		

Profil KK-80x80



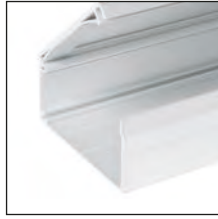
Code No.	Profil	Type	Gewicht
4F15A01	KK-80x80, Stange 6 m	mit Befestigungslöcher	1,690 kg/m
4F15A00	KK-80x80, Zuschnitt		
4F15001	KK-80x80, Stange 6 m	ohne Befestigungslöcher	1,693 kg/m
4F15000	KK-80x80 Zuschnitt		

Funktionsprofile

Kabelkanalsystem

Bestellhinweis Flanschleisten:

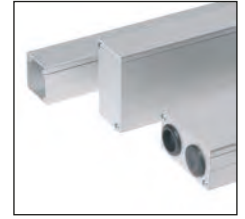
- Bestellmengen unterliegen festgelegter Staffellung gemäß Tabelle



Federstreifen halten den Deckel in jeder Position geöffnet



Schnelle und einfache Montage durch einen Befestigungsklip



Abdeckkappen und Durchlässe nach Bedarf

Federstreifen für Deckel



Code No.	Type	Bestellmenge Staffellung	Material
4E185041	KK 40x20, KK 40x40 KK 40x80	10, 20, 30... Stück	Kunststoff
4E285011	KK 80x40 KK 80x80	10, 20, 30... Stück	Kunststoff

Kanalmontageklip



Code No.	Type	Bestellmenge Staffellung	Material
4E185031	alle	10, 20, 30... Stück	Kunststoff

Abdeckkappe



Code No.	Type	Bestellmenge Staffellung	Material
4F555011	KK 40x20	6, 12, 18... Stück	Aluminium
4E155011	KK 40x40	6, 12, 18... Stück	
4E255011	KK 40x80, KK 80x40	6, 12, 18... Stück	
4F155011	KK 80x80	6, 12, 18... Stück	

Abdeckkappe mit Kabeldurchlass



Code No.	Type	Bestellmenge Staffellung	Material
4E155021	KK 40x40	6, 12, 18... Stück	Aluminium
4E255021	KK 40x80, KK 80x40	6, 12, 18... Stück	
4F155021	KK 80x80	6, 12, 18... Stück	

Durchführungsstüle für Kabeldurchlass



Code No.	Type	Bestellmenge Staffellung	Material
4E185051	Durchlass Ø 22mm	6, 12, 18... Stück	Kunststoff

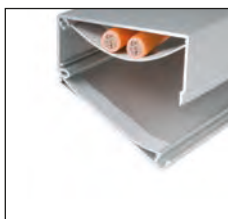
Membrane für Kabeldurchlass



Code No.	Type	Bestellmenge Staffellung	Material
4E185021	KK 40x40, 40x80, 80x40, 80x80	6, 12, 18... Stück	Kunststoff



Mit einsteckbaren Trennstegen lassen sich Leitungen trennen...



...oder erleichtern auch die Überkopparbeit.



Kantenschutz für Ausbrüche oder Abgänge



Potentialausgleich durch Standardartikel einfach realisiert

Kabelbindersockel *



Code No.	Type	Bestellmenge Staffellung	Material
4F185021	alle	10, 20, 30... Stück	Kunststoff

* In Verbindung mit dem Kanalmontageclip einsetzbar.

Trennsteg



Code No.	Type	Bestellmenge Staffellung	Material
4E185061	KK 40x40	10, 20, 30... Stück	Kunststoff
4E285021	KK 40x80, KK 80x40	10, 20, 30... Stück	
4F185011	KK 80x80	10, 20, 30... Stück	

Montagesteg



Code No.	Type	Bestellmenge Staffellung	Material
4E185071	KK 40x20, KK 40x40, KK 40x80	10, 20, 30... Stück	Kunststoff
4E285031	KK 80x40	10, 20, 30... Stück	

Kantenschutz



Code No.	Type	Material
4E18501	1 Stück a 1 m	Kunststoff

Potentialausgleich



Code No.	Type	Bestellmenge Staffellung
4E16502	Schraube, Nutenstein, Scheiben	-
4E165031	Kontaktscheibe	100, 200, 300... Stück

Blechschaube



Code No.	Type	Bestellmenge Staffellung
4E165011	ISO 7049 St. 3,5x9,5, Form f, Aluminium	10, 20, 30... Stück

Funktionsprofile

Zubehör M-BLOCAN®

Ausführungen



Flanschleiste M-BLOCAN®



Flanschleisten- Adapter



Eckverbinder R / GG



Eckverbinder Klemmprofile



Profil- /Knotenwinkel



Profilverbinder -Quer-



Nutenstein -B- / PLM



Schrauben



Profilgelenk



Handgriff



Klappscharnier



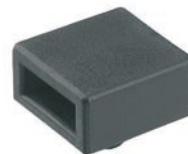
Magnetschloss



Abdeckprofil



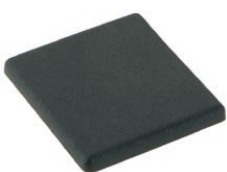
Vario-Quick Halteblock S



Vario-Quick Halteblock K



Flächenelemente



Abdeckkappen



Stellfuß



Inhaltsverzeichnis

Zubehör

M- BLOCAN®	Flanschleiste M-BLOCAN®	S.345
	Flanschleisten- Adapter	S.345
	Eckverbinder R / GG	S.346
	Eckverbinder Klemmprofile	S.348
	Profi- /Knotenwinkel.....	S.350
	Profilverbinder -Quer-.....	S.352
	Nutenstein -B- / PLM	S.353
	Schrauben	S.353
	Profilgelenk	S.354
	Handgriff	S.354
	Klappscharnier.....	S.355
	Magnetschloss	S.355
	Abdeckprofil.....	S.356
	Vario-Quick Halteblock S	S.357
	Vario-Quick Halteblock K.....	S.357
	Flächenelemente	S.358
	Abdeckkappen	S.359
	Stellfuß.....	S.359

Einleitung

Auswahlhilfe

Konstruktionsprofile

Funktionsprofile

Schwerlastprofile

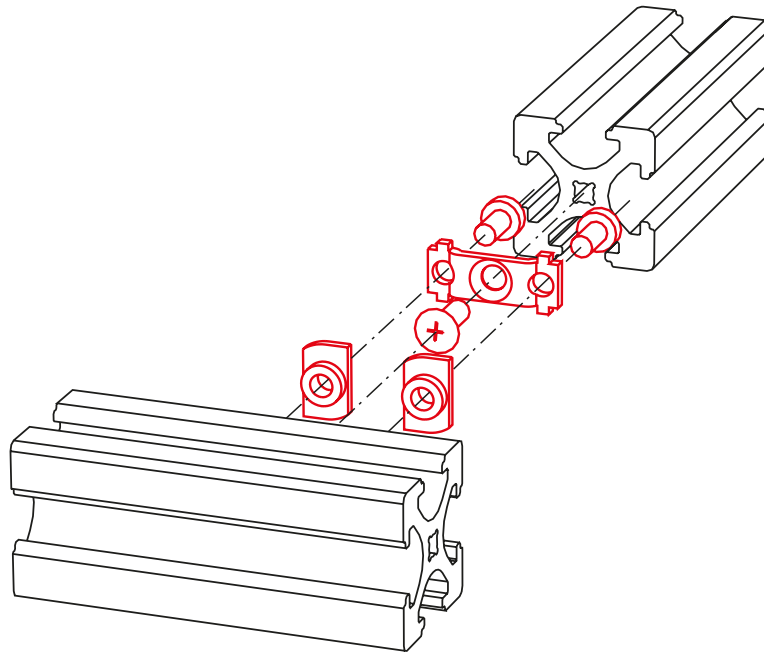
Schutz- und Abtrennungssystem

RK Easywork

Anhang

Flanschleistenverbindung M-BLOCAN®

Flanschleistenverbindung
M-BLOCAN®



Die Abbildung zeigt in etwa die Originalgröße.

- Das Verbinden von BLOCAN® Montageprofilen ohne mechanische Bearbeitung wie Bohren, Gewindeschneiden etc. stützt sich auf eine langjährige Erfahrung. Das Streben nach noch kürzeren Montagezeiten und somit geringeren Kosten, brachte eine für den Profilssektor unbekanntene Neuerung hervor: **Den Bajonettverschluss**
- Hier sind die neugestalteten Nutensteine bereits mit der Flanschleiste lose vormontiert und drehen sich mit der Einschraubbewegung selbsttätig in die richtige Position.
- Die Flanschleiste stirnseitig in das Profil schrauben, Nutensteine ausrichten, Gegenprofil aufstecken und festschrauben.
Fertig!

Bestellhinweis Flanschleisten:

- Bestellmengen unterliegen festgelegter Staffelung gemäß Tabelle

Flanschleiste M-BLOCAN®


F-/ F-G 20



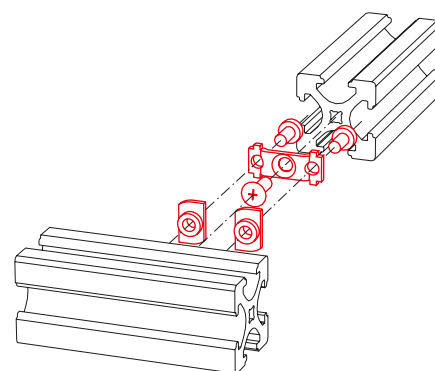
F-20x40



F-R 20



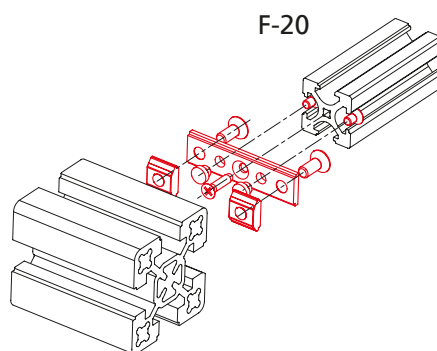
F-G / F-GG 20



- Die Flanschleiste mit Bajonetverschluss zur Herstellung einer rechtwinkligen Verbindung zwischen zwei Profilen.

Material:
Stahl galvanisch verzinkt
Lieferumfang:
Enthält alle Teile zur vollständigen Montage von zwei Profilen.

Code No.	Type	Bestellmenge Staffelung
E01007AAE	F-20 / F-G 20	10, 20, 30... Stück
E03007AAE	F-20x40	10, 20, 30... Stück
E02007AAE	F-R 20	10, 20, 30... Stück
E07007AAE	F-G 20 / F-GG 20 kurz	10, 20, 30... Stück

Flanschleisten- Adapter


- Adapterleiste mit Nutensteinen zum Verbinden eines M-BLOCAN®- Profiles mit den bewährten BLOCAN®- Profilen.

Material:
Stahl galvanisch verzinkt
Lieferumfang:
Enthält alle Teile zur vollständigen Montage von zwei Profilen.
Fixierung Kunststoff

Code No.	Type	Nutgeometrie
E01009AAE	F-20x20	30
E01012AAE	F-20x20	40
E03009AAE	F-20x40	30
E03012AAE	F-20x40	40
E07009AAE	F-G/GG 20	30
E07012AAE	F-G/GG, F-R 20	40

Funktionsprofile

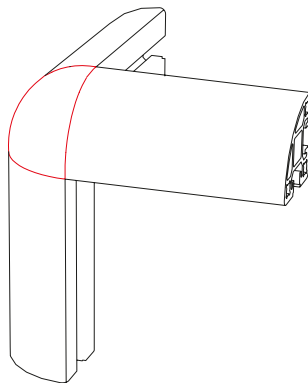
Zubehör M-BLOCAN®

Eckverbinder R / GG mit Eckabdeckkappe

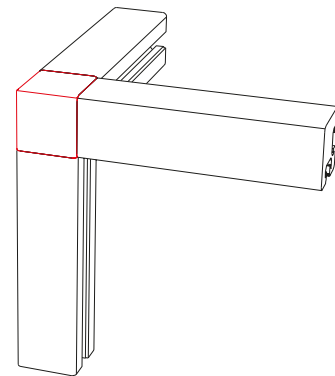
- Verbindungselement für rechtwinklig aufeinanderstoßende Kantenprofile R / GG 20.
- Die Profile werden über den Eckverbinder und Schrauben miteinander verbunden.
- Die Zentrieransätze erleichtern die Montage und Ausrichtung der Profile. Sollten die Ansätze nicht gewünscht sein, so können sie mit einer Zange abgeknickt werden. Um diese Verbindungsstelle ansprechend zu gestalten, wird sie mit einer Kunststoffkappe verschlossen.

Material:

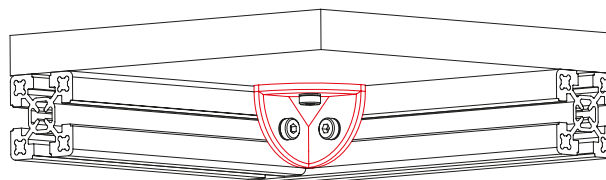
Eckverbinder Druckguss Zink, Abdeckkappe Kunststoff, Befestigungsmaterial galvanisch verzinkt



Eckverbindung mit "R-Profilen"



Eckverbindung mit "GG-Profilen"



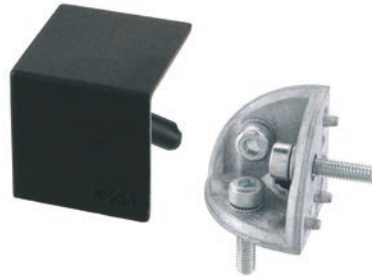
Eckverbinder als Befestigungselement für das bündige Aufsetzen von Flächenelementen

Bestellhinweis:

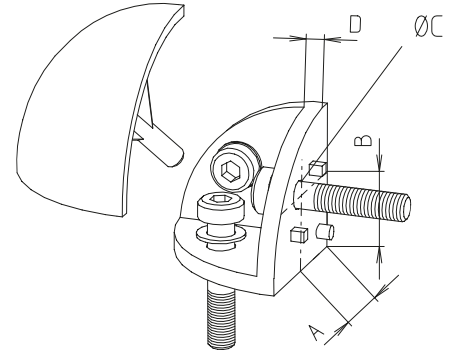
- Bestellmengen unterliegen festgelegter Staffelung gemäß Tabelle



Eckverbindung R20 komplett, schwarz



Eckverbindung komplett, schwarz



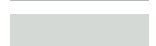
Code No.	Type	Bestellmenge Staffelung	Profile	A	B	Ø C	D
E02043AAE	Eckverbinder R 20 komplett, schwarz	4, 8, 12... Stück	F-R 20	10	10	3,4	2,5
E02045AAE	Eckverbinder komplett, schwarz	4, 8, 12... Stück	F-20x20 F-G 20x20 F-GG 20x20	10	10	3,4	2,5
E02042AAE	Eckverbinder, (ohne Abdeckkappe und Schrauben)	4, 8, 12... Stück	F-R 20 F-20x20 F-G 20x20 F-GG 20x20	10	10	3,4	2,5

[mm]

Code No.	Type	Bestellmenge Staffelung	Farbe
E02044DAE	Eckabdeckkappe	10, 20, 30... Stück	schwarz
E02044KAE			RAL 9006
E02044LAE			RAL 7035
E02044MAE			RAL 1021
E02044NAE			RAL 3020
E02044PAE			RAL 5005
E02046DAE	Eckabdeckkappe	10, 20, 30... Stück	schwarz
E02046KAE			RAL 9006
E02046LAE			RAL 7035
E02046NAE			RAL 3020
E02046PAE			RAL 5005

Schwarz


 Weißaluminium
RAL 9006

 Lichtgrau
RAL 7035

 Rapsgebl
RAL 1021

 Verkehrsrot
RAL 3020

 Signalblau
RAL 5005


Bitte beachten Sie, dass die hier angegebenen Farben aus drucktechnischen Gründen nur eine Annäherung an die RAL- Farben sind.

Funktionsprofile

Zubehör M-BLOCAN®

Bestellhinweis Flanschleisten:

- Bestellmengen unterliegen festgelegter Staffelung gemäß Tabelle

Eckverbinder KL / KLE / KLK / KLA



Version KL



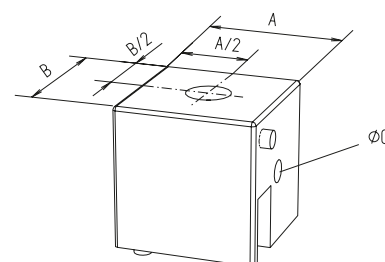
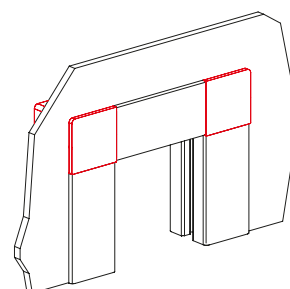
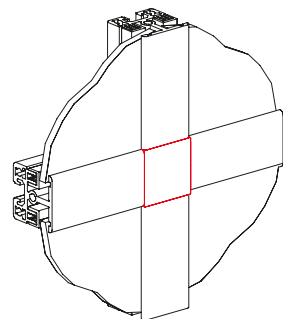
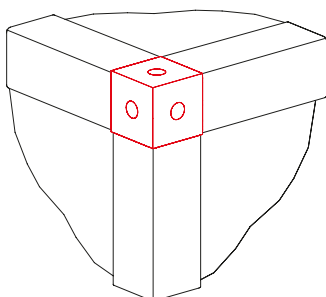
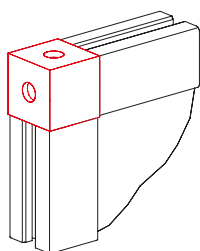
Version KLE



Version KLK



Version KLA



- Verbindungselement zur rechtwinkligen Montage von Klemm- und Einsteckprofilen KL, KLD und KLE
- Die Befestigungsschrauben werden direkt in das Profil eingebracht, wobei Zentrierzapfen ein Verdrehen der Profile verhindern
- Bei den Ausführungen KL/KLE können die Schraubbohrungen optional mit einer Kunststoffkappe verschlossen werden

Material:

Aluminium schwarz pulverbeschichtet

Lieferumfang:

Enthält alle Teile zur Montage von zwei bzw. drei Profilen

[mm]

Code No.	Type	Bestellmenge	Staffelung	A	B	C	D
E04036BHE	KL 20	–		20	20	3,4	–
E09035BHE	KLE 20	–		20	20	3,4	–
E00041BHE	KLK 20	–		20	20	3,4	–
E04059BHE	KLA 20	–		20	20	3,4	–
Kunststoffstopfen (schwarz)							
E00061DAE	KL/KLE 20	100, 200, 300...	Stück	–	–	–	–

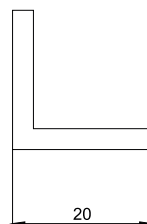
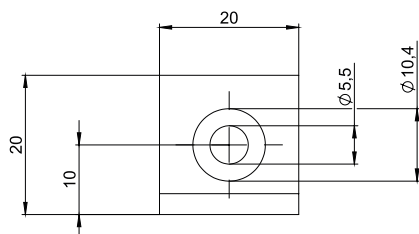


Funktionsprofile

Zubehör M-BLOCAN®

Profilwinkel

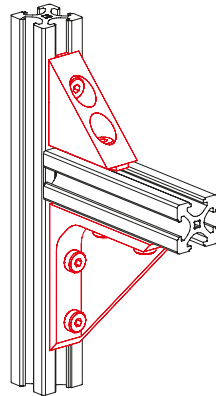
Material:
Stahl pulverbeschichtet
(aluminiumfarbend)
Lieferumfang:
ohne Befestigungsatz



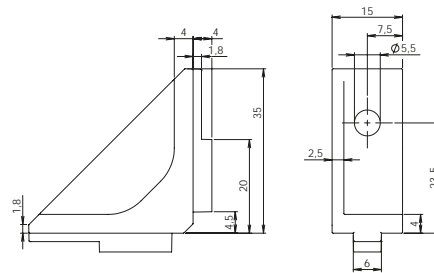
Code No.	Type	Nutgeometrie
E00005BAE	20	alle
E00018CAE	Befestigungsatz 20	20

Knotenwinkel

Material:
Druckguss Aluminium
Lieferumfang:
ohne Befestigungssatz

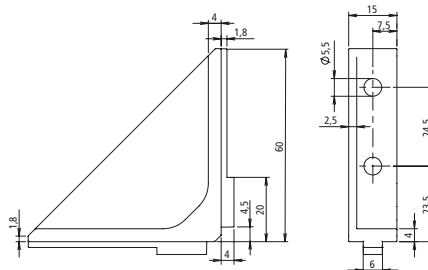


35x35-1



Code No.	Type	Nutgeometrie
E00062EDE	Knotenwinkel 35x35-1	20
E00065AAE	Befestigungssatz	20

60x60-1



Code No.	Type	Nutgeometrie
E00063EDE	Knotenwinkel 60x60-1	20
E00066AAE	Befestigungssatz	20

Funktionsprofile

Zubehör M-BLOCAN®

Profilverbinder -Quer-

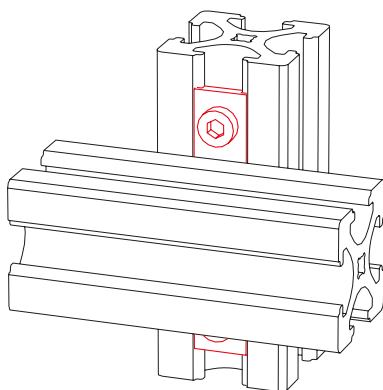
- Dieser Montagesatz dient der Herstellung kreuzender Verbindungen ohne zu bohren.
- Die Profile sind verschiebbar und lassen sich nachträglich in bestehende Konstruktionen einfügen.
- Die Teile zentrieren sich so, dass kein Ausrichten der Profile erforderlich ist

Material:

Stahl galvanisch verzinkt

Lieferumfang:

Komplett mit Befestigungssatz



Code No.	Type	Version
E00016AAE	20	mit Nutenstein -B-

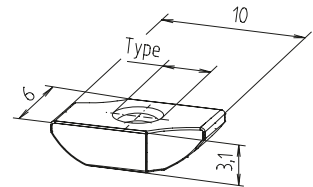
Bestellhinweis Flanschleisten:

- Bestellmengen unterliegen festgelegter Stafflung gemäß Tabelle

Nutenstein -B-


- Zur Befestigung von Flanschleisten, Profilverbindern und Knotenwinkeln
- Der Nutenstein kann an beliebiger Stelle in die Profilnut eingelegt werden und dreht sich beim Festziehen in die richtige Spannposition

Material:
Stahl galvanisch verzinkt

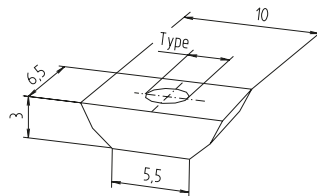


Code No.	Type	Bestellmenge Stafflung
E00017CEE	M3	10, 20, 30... Stück
E00058CEE	M4	10, 20, 30... Stück

Nutenstein -PLM-


- Zur Befestigung von Flanschleisten, Profilverbindern und Knotenwinkeln
- Der Nutenstein PLM wird seitlich in die Profilnut eingeschoben

Material:
Stahl galvanisch verzinkt



Code No.	Type	Bestellmenge Stafflung
E00037CEE	M3	10, 20, 30... Stück
E00038CEE	M4	10, 20, 30... Stück
E00039CEE	M5	10, 20, 30... Stück

Schrauben

Material:
Stahl galvanisch verzinkt



DIN 7516-D



DIN 912

Code No.	Type	Bestellmenge Stafflung	Verwendung
E00029CEE	M3x6 / DIN 912	100, 200, 300... Stück	Nutenstein -B-
E00033CEE	M3x12 / DIN 7516-D	100, 200, 300... Stück	Befstg. Flanschleiste/Profil

Funktionsprofile

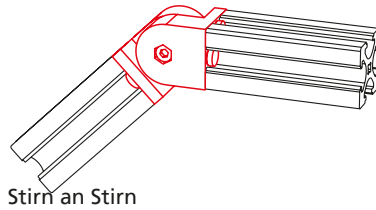
Zubehör M-BLOCAN®

Profilgelenk

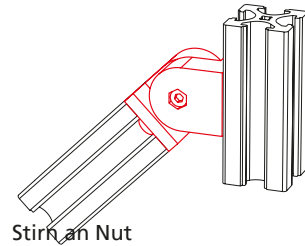
- Je nach Befestigungssatz zum stirnseitigen Verschrauben oder zur Befestigung in den Längsnuten.
- 180° stufenlos verstellbar und an jeder beliebigen Position über Klemmschraube fixierbar

Material:
Kunststoff schwarz glasfaserverstärkt, Befestigung Stahl galvanisch verzinkt

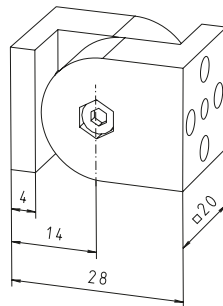
Lieferumfang:
Komplett mit Befestigungssatz und Zentrierstiften



Stirn an Stirn

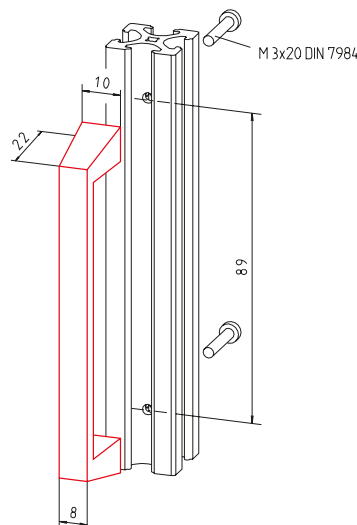


Stirn an Nut



Code No.	Type	Version
E00002AAE	20	Stirn an Stirn
E00003AAE	20	Stirn an Nut
E00004AAE	20	Nut an Nut

Handgriff



Material:

Druckguss Zink, schwarz

Lieferumfang:

Komplett mit Befestigungssatz

Code No.	Type	für Profil
E00022AAE	T-100	alle außer R20

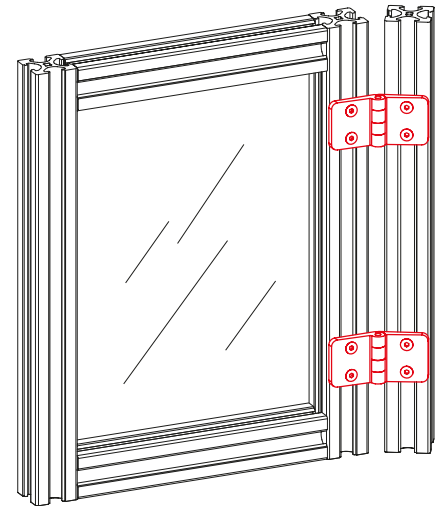
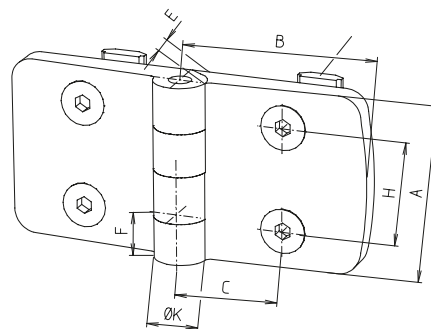
Klappscharnier

- Kann an allen Strebenprofilen mit Nut und an Flächenelemente montiert werden

Material: Kunststoff, schwarz
Lieferumfang: Komplett mit Befestigungssatz



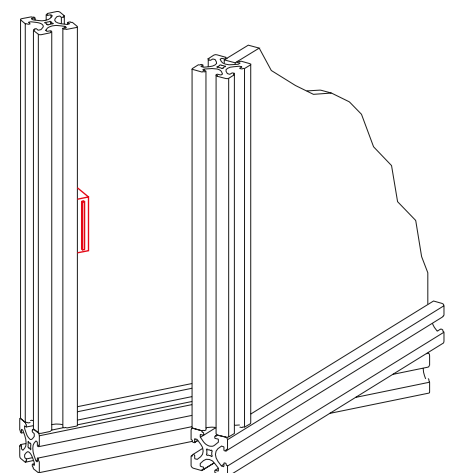
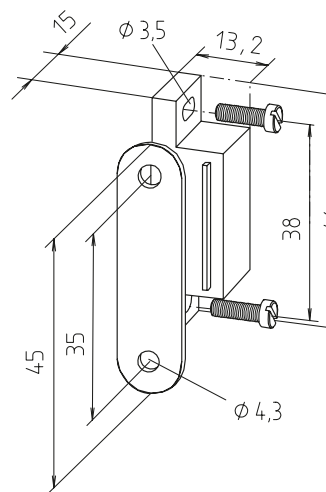
M4x8 DIN7991
Nutenstein -B- M4



Code No.	Type
E00049DAE	Klapp-Scharnier 20 mit Befestigungssatz

Magnetschloss

Material: Kunststoff, Stahlteile verzinkt
Lieferumfang: Komplett mit Befestigungssatz



Code No.	Type	für Profil
E00023AAE	Flächenelement mit Rahmen	alle

Funktionsprofile

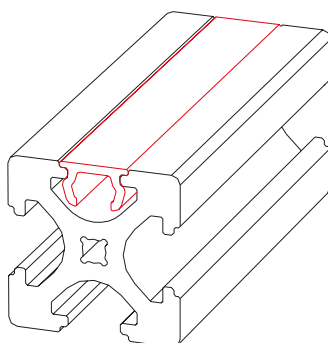
Zubehör M-BLOCAN®







Abdeckprofil

- Zum bündigen Abdecken von Längsnuten, als Schutz vor Schmutz und zum Fixieren der in den Nuten verlegten Leitungen
- Verwendung auch als Einlassprofil

Material: Kunststoff

Bitte beachten Sie, dass die hier angegebenen Farben aus drucktechnischen Gründen nur eine Annäherung an die RAL- Farben sind.



Code No.	Type		
E00024D_C	Stange	farbig	2000mm
Farbe des Abdeckprofils			
	L		Lichtgrau RAL 7035
	K		Weißaluminium RAL 9006
	M		Rapsgebl RAL 1021
	N		Verkehrsrot RAL 3020
	P		Signalblau RAL 5005
	A		Schwarz RAL 9005

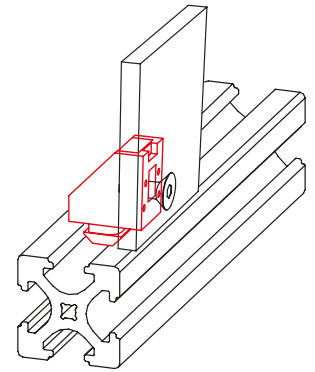
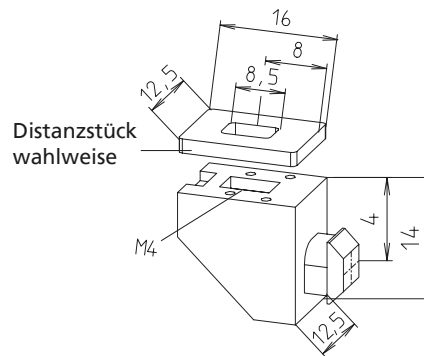
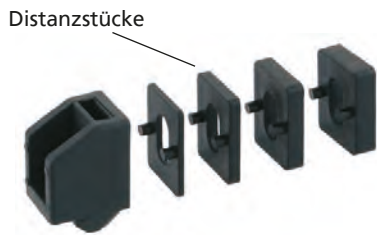
Bestellhinweis Flanschleisten:

- Bestellmengen unterliegen festgelegter Stafflung gemäß Tabelle

Vario-Quick Halteblock S

- Im Gegensatz zum "Halteblock R" wird das Flächenelement mit dem Halteblock verschraubt.

Material:
Kunststoff schwarz,
Einlegemutter galvanisch verzinkt

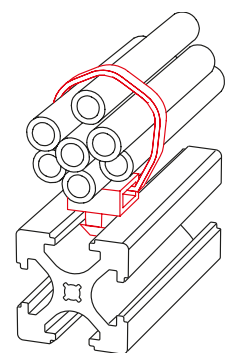
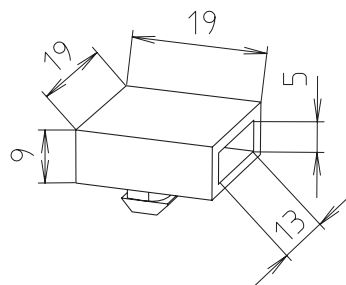
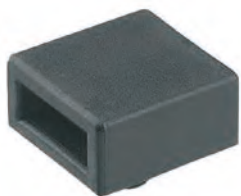


Code No.	Type	Bestellmenge Stafflung
E00052DAE	Halteblock S, 20er Nutgeometrie	10, 20, 30... Stück
E00053DAE	Distanzstück 1	10, 20, 30... Stück
E00054DAE	Distanzstück 2	10, 20, 30... Stück
E00055DAE	Distanzstück 3	10, 20, 30... Stück
E00056DAE	Distanzstück 4	10, 20, 30... Stück

Vario-Quick Halteblock K (Kabelhalter)

- Der Halteblock K dient der Befestigung von Kabeln und Schläuchen (mittels Kabelbinden) am Profil
- Dieser kann auch nachträglich in die Profilnut eingeschwenkt werden.

Material:
Kunststoff schwarz



Code No.	Type	Bestellmenge Stafflung
E00060DAE	Halteblock K, 20er Nutgeometrie	10, 20, 30... Stück

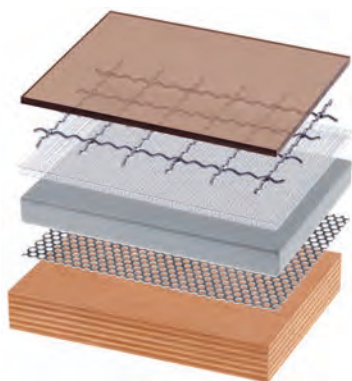
Funktionsprofile

Zubehör M-BLOCAN®

Flächenelement

- Für Türen, Verkleidungen, Abtrennungen und Tischplatten.

Zuschnitte nach Angabe!



Code No.	Type	Stärke	Version	Max. Plattengröße [mm]	Gewicht [kg/m ²]
4018584	Makrolon	2 mm	klar	3.050 x 2.050	2,40
4018586	Makrolon	4 mm	klar	3.050 x 2.050	4,80
4018587	Makrolon	4 mm	getönt	3.050 x 2.050	4,80
4018576	Makrolon	6 mm	klar	3.050 x 2.050	7,20
4018579	Makrolon	6 mm	braun getönt	3.050 x 2.050	7,20
4018582	Acrylglas	4 mm	klar	3.050 x 2.050	4,80
4018595	Acrylglas	5 mm	klar	3.050 x 2.050	6,00
4018563	Acrylglas	5 mm	blau, transparent	3.050 x 2.030	6,00
4018575	Acrylglas	6 mm	klar	3.050 x 2.050	7,20
4018577	Acrylglas	10 mm	klar	3.050 x 2.050	13,00
4012586	Trespa	6 mm	silbergrau	3.050 x 1.530	8,40
4018570	Koematex	6 mm	weiß	3.050 x 2.030	4,20
4015573	Aluminium	2 mm	hell eloxiert	2.000 x 1.000	5,40
4016577	Wellengitter	2,5 mm	Stahl verzinkt	2.000 x 5.000	2,40




Bestellhinweis Flanschleisten:

- Bestellmengen unterliegen festgelegter Stafflung gemäß Tabelle

Abdeckkappen


- Zum stirnseitigen Abdecken der Profile
- Stärke der Abdeckkappen 2mm.

Material: Kunststoff
Bitte beachten Sie, dass die hier angegebenen Farben aus drucktechnischen Gründen nur eine Annäherung an die RAL- Farben sind.

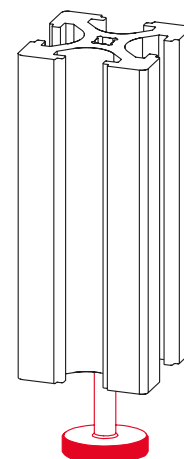
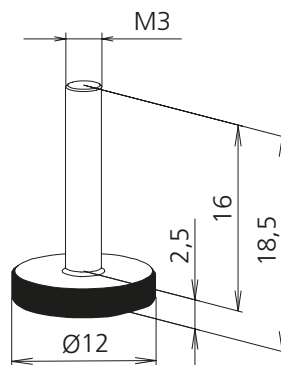
-  Lichtgrau RAL 7035
-  Weißaluminium RAL 9006
-  Schwarz RAL 9005

Code No.	Type	Bestellmenge Stafflung	Farbe
E01025DAE	20	10, 20, 30... Stück	schwarz
E01025KAE			RAL 9006
E01025LAE			RAL 7035
E02025DAE	R 20	10, 20, 30... Stück	schwarz
E02025KAE			RAL 9006
E02025LAE			RAL 7035
E03025DAE	20x40	10, 20, 30... Stück	schwarz
E03025KAE			RAL 9006
E03025LAE			RAL 7035

Stellfuß

- Der Stellfuß wird direkt in den Schraubkanal des M-BLOCAN® Profils eingeschraubt.

Material: Stahl 5.8
galvanisch verzinkt



Code No.	Type	Bestellmenge Stafflung
E00011CAE	20	10, 20, 30... Stück

Funktionsprofile

Sichtprofile Zubehör (G-Profile)

Ausführungen



Verbindungstechnik



Nutensteine



Knotenwinkel



Vario-Quick Halteblock



Stellfuß -Kunststoff



Gelenkstellfuß



Scharniere



Griffprofil



Handgriff



Magnetschloss



Abdeckkappen



Abdeckstopfen



Inhaltsverzeichnis

Zubehör	Verbindungstechnik.....	S. 362
	Nutensteine	S. 366
	Knotenwinkel	S. 367
	Vario-Quick Halteblock S	S. 367
	Stellfuß -Kunststoff-.....	S. 368
	Gelenkstellfuß	S. 368
	Scharniere	S. 369
	Bandscharnier komplett	S. 370
	Griffprofil.....	S. 374
	Handgriff	S. 374
	Magnetschloss universal	S. 372
	Abdeckkappen	S. 375
	Abdeckstopfen	S. 375

Einleitung

Auswahlhilfe

Konstruktionsprofile

Funktionsprofile

Schwerlastprofile

Schutz- und
Abtrennungssystem

RK Easywork

Anhang

Verbindungstechnik G-Profile

Bestellhinweis:

- Bestellmengen unterliegen festgelegter Staffelung gemäß Tabelle

- Die G-Profile können durch einfache Schraubverbindungen miteinander verbunden werden. Dank der stirnseitigen Schraubkanäle formen die Schrauben das Gewinde während der Montage. Es muss ausschließlich das durchlaufende Profil bearbeitet werden. Für kreuzende Verbindungen wird ein spezielles Verbindungselement (siehe Seite 364) angeboten.



- Es können Zyl.-Schrauben und Spanschrauben für die Herstellung der Verbindung genutzt werden. Während bei der Zyl.-Schraube die Bearbeitung des Profils etwas einfacher ist, ist es mit der Spanschraube möglich eine Eckverbindung mit drei Profilen auszuführen.

- Hinweis zur Bearbeitung des Profils:
 - 1) Position(en) für Bohrung(en) anreißen
 - 2) Durchgangsbohrung(en) mit D = 6,5 mm

Zylinderschraube:

- 3) Die Durchgangsbohrung auf der Oberseite bis zum ersten Nutgrund auf 11 mm aufbohren. Die Zylinderschraube kann dann von oben eingesetzt werden.

Spanschraube:

- 3) Die Profilnut, die stirnseitig auf dem nicht bearbeitetem Profil liegt, muss etwa 25 mm geöffnet werden. Dies kann mit dem RK-Werkzeug (siehe Seite 365) präzise durchgeführt werden. Die Spanschraube kann dann seitlich eingeschoben werden.

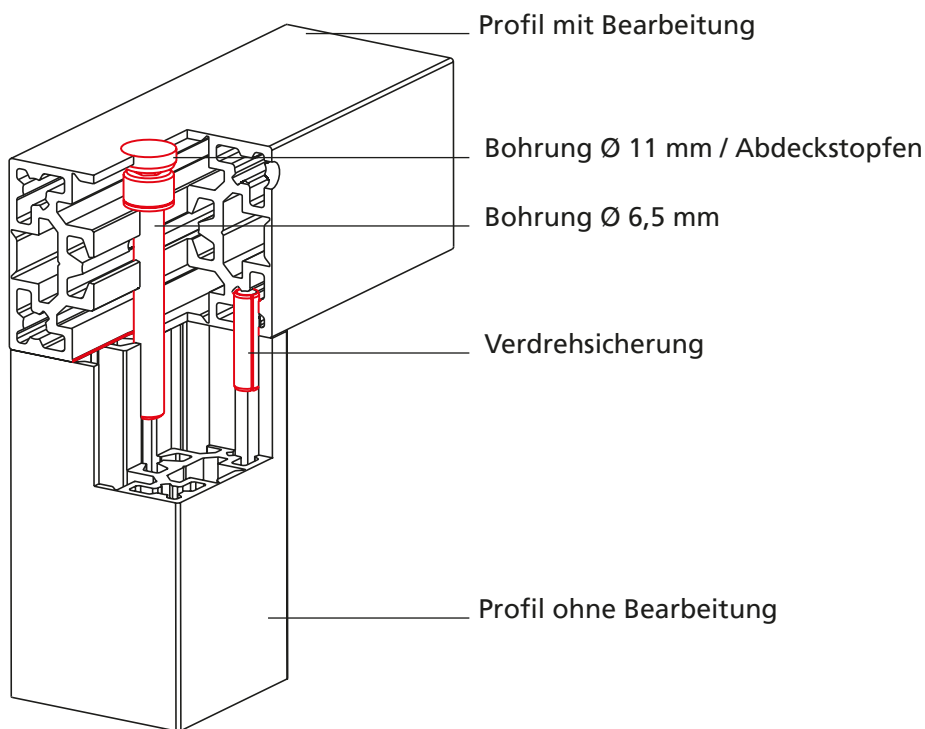
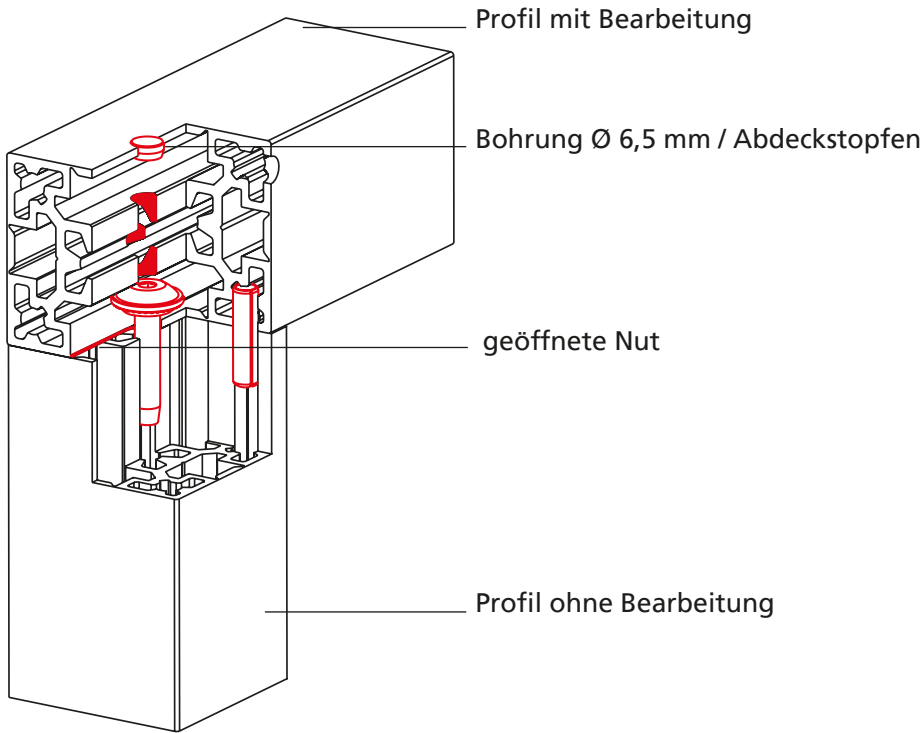


Verbindung mit Zylinderschraube



Verbindung mit Spanschraube

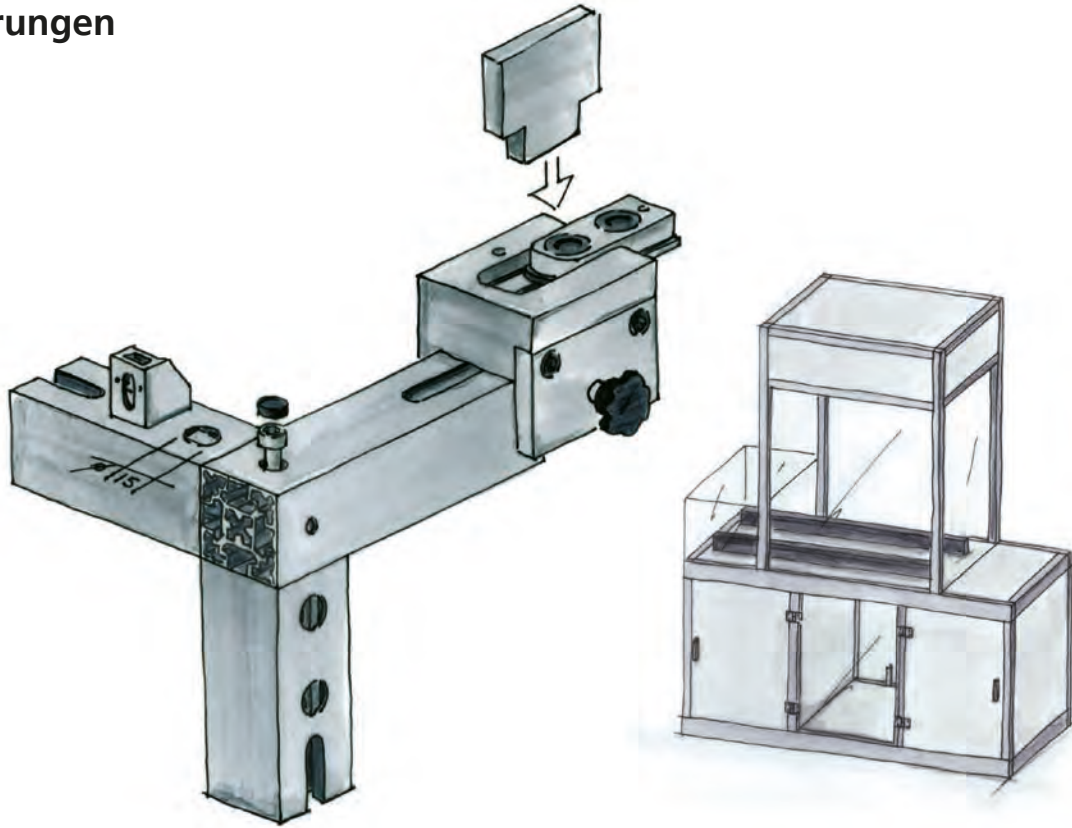
Code No.	Type	Bestellmenge Staffelung
4B605041	Zyl.-Schraube M6x45, A2	100, 200, 300... Stück
4B605051	Zyl.-Schraube M6x90, A2	100, 200, 300... Stück
4B605021	Spanschraube M6x30, verzinkt	10, 20, 30... Stück



Funktionsprofile

Verbindungstechnik G-Profile

Ausführungen



G-Verbinder

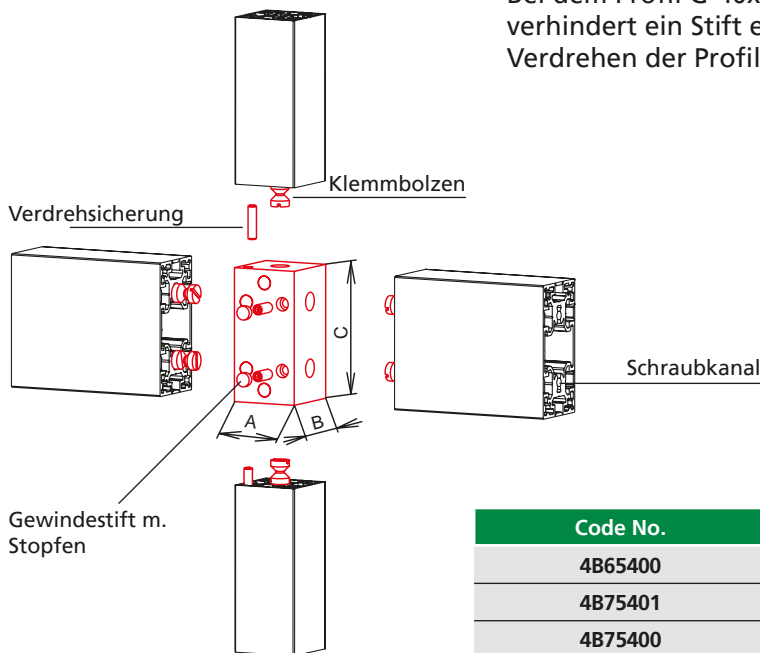


- Mittels des G-Verbinders können kreuzende G-Profile (ohne Bearbeitung des Profils) miteinander verbunden werden. Die Klemmbolzen werden hierbei in den Schraubkanal eingebracht und die Profile durch Anziehen der Gewindestifte geklemmt. Bei dem Profil G-40x40 verhindert ein Stift ein Verdrehen der Profile.

Material: Aluminium

Lieferumfang:

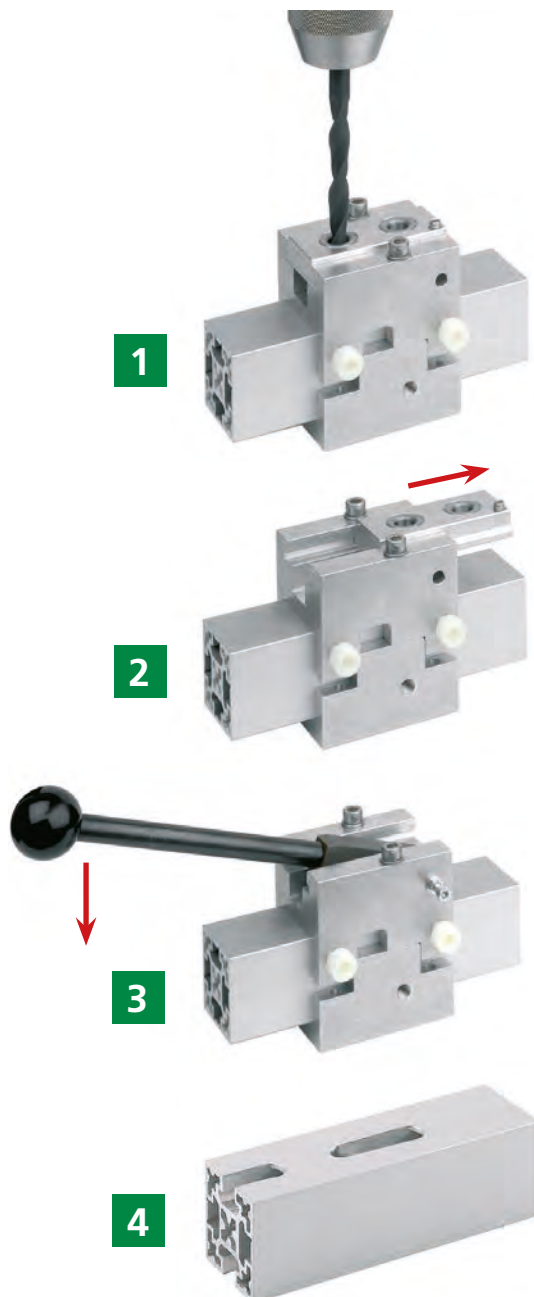
Die Bestellnummer enthält alle Teile zur vollständigen Montage einer Verbindung.



Code No.	Type	A	B	C
4B65400	K 40	40	40	40
4B75401	K 40/80	40	40	80
4B75400	K 80	80	40	80

Öffnen der Profilnut

Bohr- u. Ausstemma- werkzeug für G-Profile



- Bei der Konstruktion der G-Profile wurde besonderer Wert darauf gelegt, dass bei Bedarf die verdeckten Profilnuten genutzt werden können. Dies geschieht durch einfaches, gradfreies Herausstemmen der Nutabdeckung. Somit können Zubehörteile problemlos angebunden oder Profilverbindungen hergestellt werden.

1.) An der gewünschten Position wird an den Endpunkten eine Bohrung gesetzt. Zur Anbindung von Zubehörteilen sind zwei Buchsen in einem definierten Abstand eingebracht.

2.) Anschließend wird die Bohrlehre herausgenommen.

3+4.) Mittels eines Stempels wird die Profilnut herausgestemmt.

Code No.	Type
4006651	Bohr- u. Ausstemma- werkzeug 40
4006653	Bohr- u. Ausstemma- werkzeug 80

Zubehör G-Profile



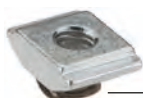
Bestellhinweis Flanschleisten:

- Bestellmengen unterliegen festgelegter Stafflung gemäß Tabelle

Material: Stahl galv. verzinkt

Nutensteine

-F-



Federbügel

-K-



Federbügel

-R-



- Zur zusätzlichen Befestigung von Anbauteilen können die Nutensteine auch nachträglich in die Profilnut eingeschwenkt bzw. eingedreht werden.
- Durch die angebrachte Feder (Type -F/K-) lässt sich der Nutenstein an beliebiger Position fixieren.

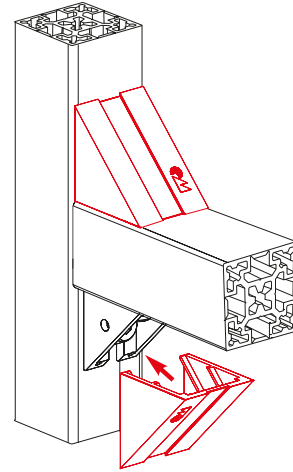
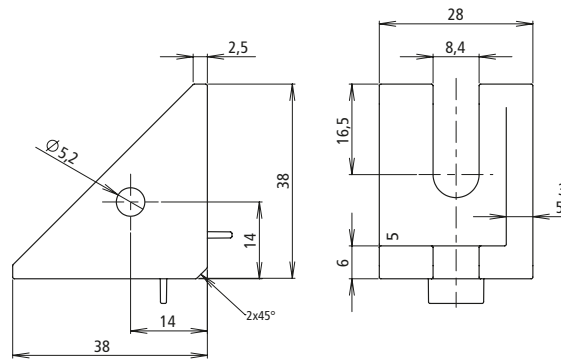
[mm]

Code No.	Type	Bestellmenge Stafflung	A	B	C	D	E
4006715	-F- / M4	10, 20, 30... Stück	10	14	4	-	M4
4006713	-F- / M5	10, 20, 30... Stück	10	14	4	-	M5
4016212	-K- / M6	10, 20, 30... Stück	21	14	4	7	M6
4016213	-K- / M8	10, 20, 30... Stück	21	14	4	7	M8
4026221	-R- / M6	10, 20, 30... Stück	15	8	10	-	M6
4026222	-R- / M8	10, 20, 30... Stück	15	9	10	-	M8

Bestellhinweis Flanschleisten:

- Bestellmengen unterliegen festgelegter Stafflung gemäß Tabelle

Material: Druckguss Zink, Abdeckung aus Kunststoff RAL9006 Befestigungssatz aus Edelstahl

Knotenwinkel


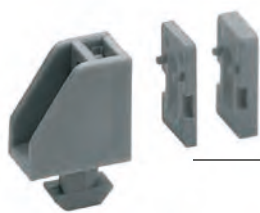
- Eine Zentrierlasche vereinfacht die Montage und verhindert ein Verdrehen des Winkels. Diese Lasche kann bei Bedarf mit einer Zange abgeknickt werden.
- Winkeltoleranz $90^\circ \pm 5'$.

Code No.	Type	Bestellmenge Stafflung
4014102	Knotenwinkel 40	10, 20, 30... Stück
4018104	Kunststoffabdeckung 40, RAL 9006	10, 20, 30... Stück
4029208	Befestigungssatz M8x16, Nutenstein -N-	1 Nutenstein mit Schraube, Scheibe

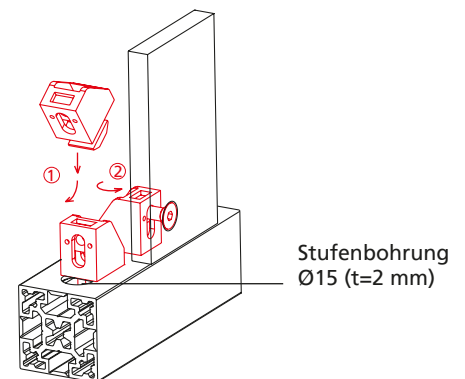
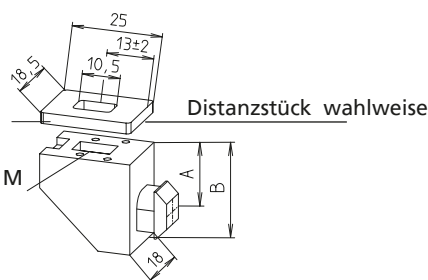
Vario-Quick Halteblock S

- Zur nachträglichen Befestigung verschiedenster Flächenelemente in eine bestehende Profilkonstruktion.
- Das Flächenelement wird mit dem Halteblock verschraubt.
- Distanzstücke ermöglichen unterschiedliche Abstände zur Profilkante.

Material: Kunststoff, RAL 9006 Einlegemutter Edelstahl



Distanzstücke



Stufenbohrung Ø15 (t=2 mm)

[mm]

Code No.	Type	Bestellmenge Stafflung	Version	A	B	M
40181461	Halteblock S	10, 20, 30... Stück	40er Nutgeometrie	10	25	M4
40181341	Halteblock S	10, 20, 30... Stück	40er Nutgeometrie	10	25	M6
40181371	Distanzstück S/L	10, 20, 30... Stück	3 mm		-	
40181381	Distanzstück S/L	10, 20, 30... Stück	5 mm		-	
4006648	Stufenbohrer	-	Ø 8 / 15		-	
4006649	Kegelsenker	-	Ø 15 - 90°		-	

Funktionsprofile

Zubehör

Stellfuß –Kunststoff–

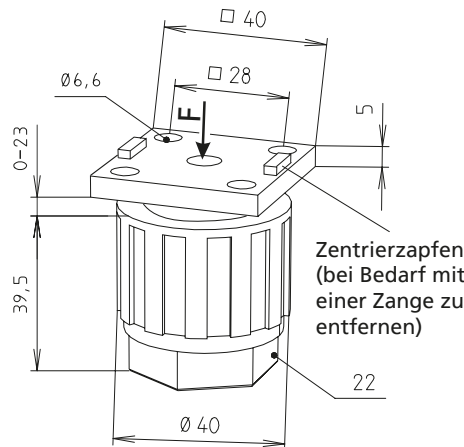


- Durch die ansprechende Optik ist der Kunststoff-Stellfuß als Alternative zu den herkömmlichen Gelenkstellfüßen zu sehen.

- Die Höhenverstellung kann ohne Werkzeug erfolgen.

Material: Kunststoff RAL9006

Lieferumfang: kompletter Stellfuß mit Befestigungsmaterial zur Anbindung an ein Profil.



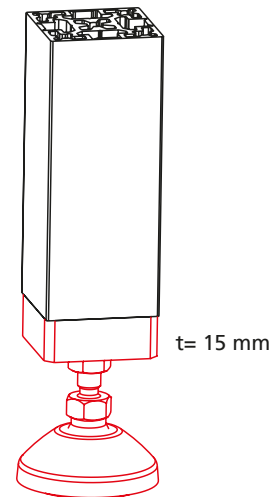
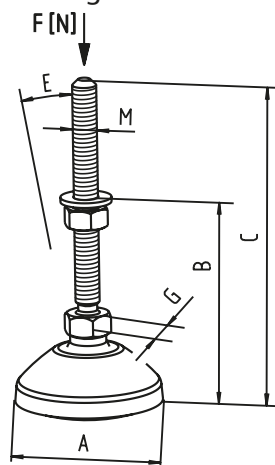
Code No.	Type	F [N]
4018302	40er Nutgeometrie	1200

Gelenkstellfuß



- Die Stellfüße werden mittels der Anschlussplatten stirnseitig ins Profil geschraubt.
- Hinweis: Bei Verwendung des Profils G-40x40 muss der mittlere Schraubkanal aufgebohrt werden.

- **Material:** Schraubgewinde und Schrauben aus Edelstahl, Gelenkteller aus Kunststoff (RAL9006), Anschlussplatten aus Aluminium.



Code No.	Type	A	B _{min.}	C	M	E	G	F [N]
4016321	Gelenkstellfuß	39	38,5	55	M8	20°	14	9.000
4016322		59	40	100	M10	20°	14	10.000
4016323		79	42	128	M12	20°	14	10.000

Code No.	Type	A	Profil
4014432	Anschlussplatte	M8	G-40x40
4014433		M10	G-40x40
4014434		M12	G-40x40

Code No.	Type	A	Profil
4034434	Anschlussplatte	M8	G-40x80
4034432		M10	G-40x80
4034433		M12	G-40x80

Scharniere 2-tlg.

- Die Scharniere können an allen Strebenprofilen und/oder Flächenelementen montiert werden. Bei den Aushängescharnieren lassen sich Klappen oder Türen einfach demontieren.

Material: Aluminium, Stahlteile aus Edelstahl
Ein Befestigungssatz (Profilmontage) ist im Lieferumfang enthalten.

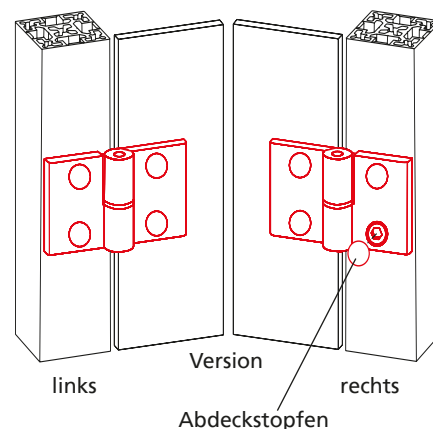
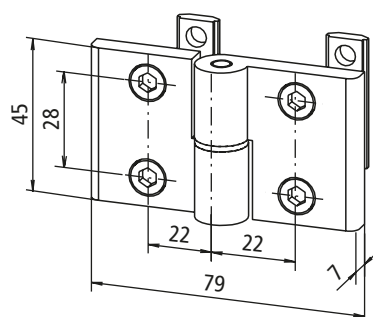
Aushängescharnier



Klappscharnier



Nutenstein -L- M6



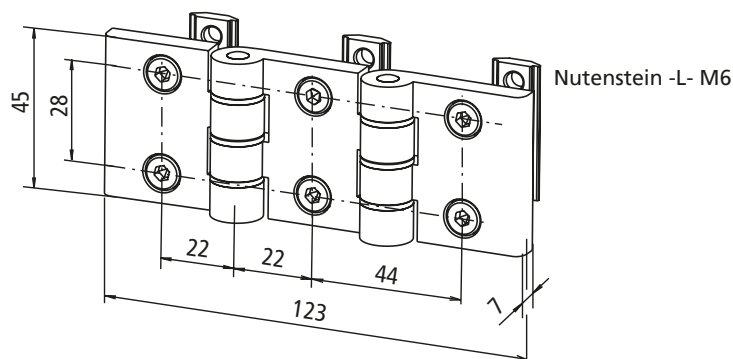
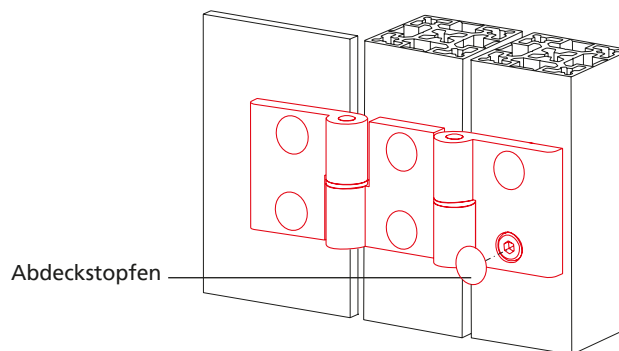
Code No.	Type	Nutgeometrie
4015510	Aushängescharnier -links-	40
4015511	Aushängescharnier -rechts-	40
4015513	Klappscharnier	40

Scharniere 3-tlg.

Aushängescharnier



Klappscharnier



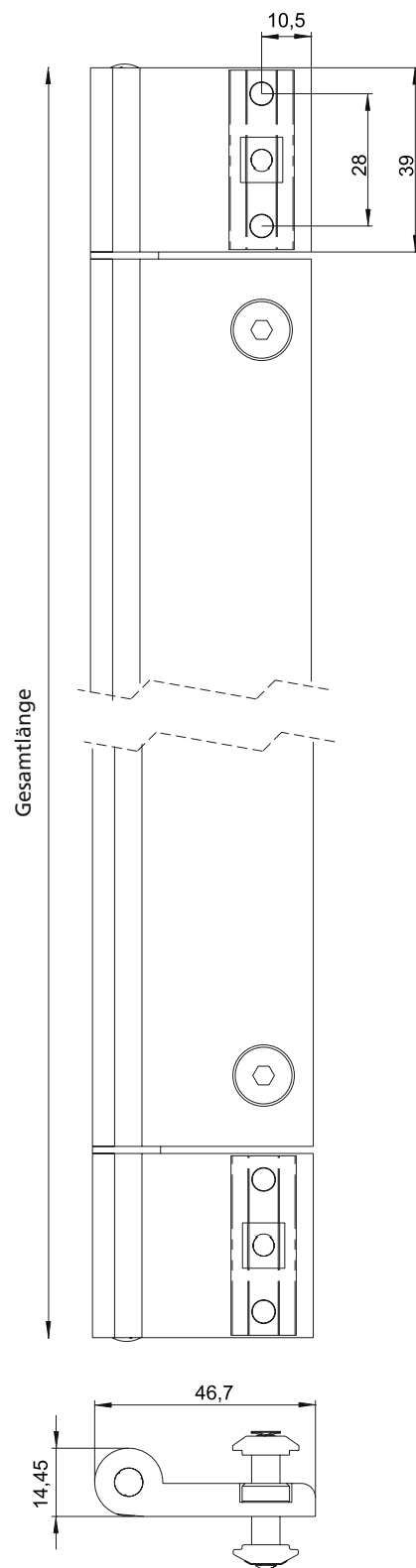
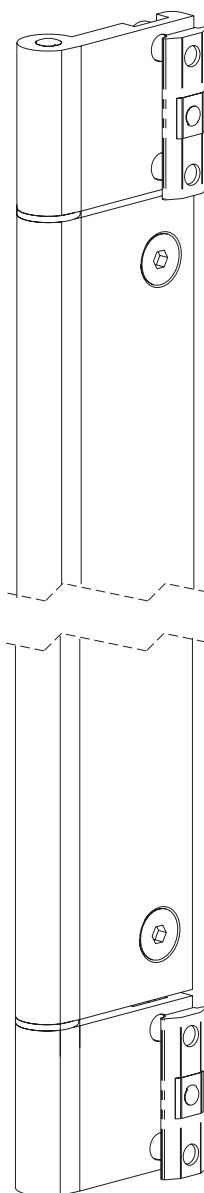
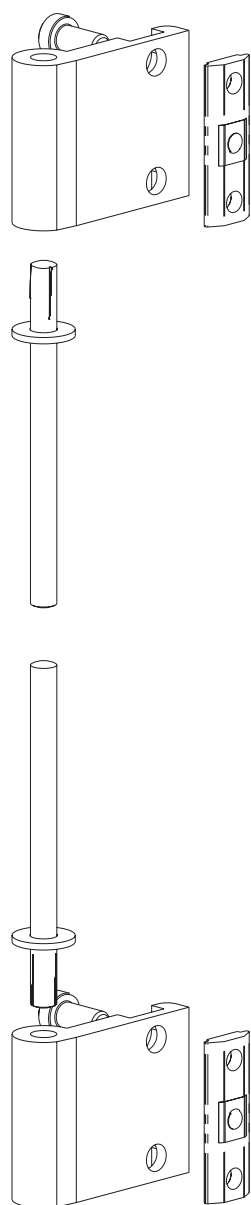
Code No.	Type	Nutgeometrie
4015512	Aushängescharnier	40
4015514	Klappscharnier	40

Zubehör

Bandscharnier komplett

- Längenvariabel
- Passgenau bestellbar

Material: Aluminium, hell eloxiert
 Gleitscheiben, Kunststoff
 Stahlteile, galvanisch verzinkt
Lieferumfang:
 komplett mit Befestigungssatz



Code No.	Type	Grundlänge	Max. Gesamtlänge	Nutgeometrie
4010627	Bandscharnier komplett	200	2500	40





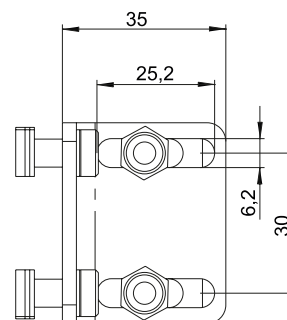
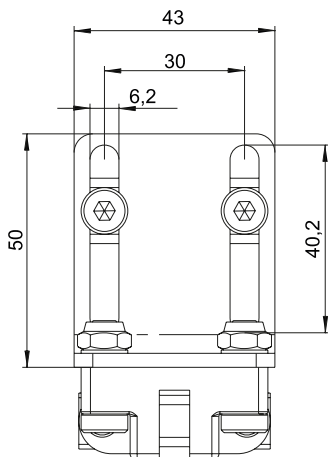
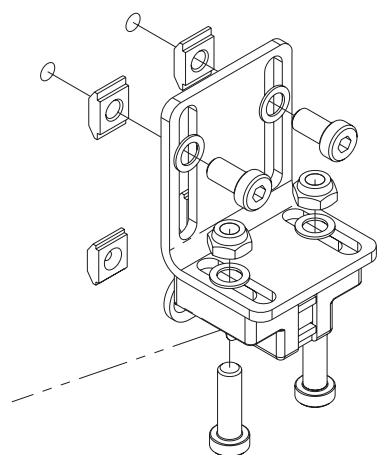
Funktionsprofile

Zubehör

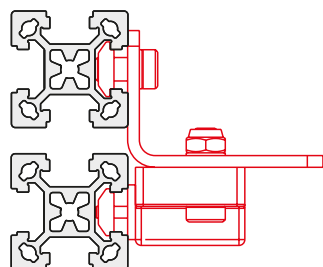
Magnetschloss universal

- Passend ab Profilgröße 30 für alle Montagevarianten
- Haltekraft 10/20 N je nach Montagerichtung

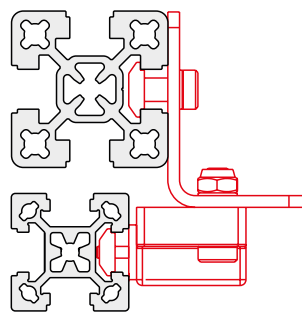
Material: Kunststoff PA, glasfaser-verstärkt
Stahlteile galvanisch verzinkt



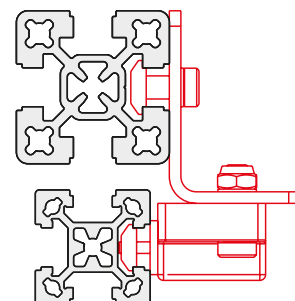
• Montagevarianten



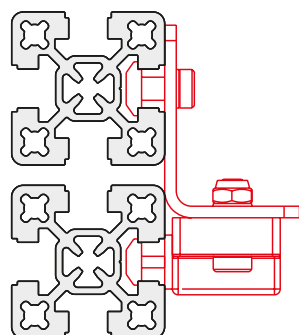
30 an 30 - Profile



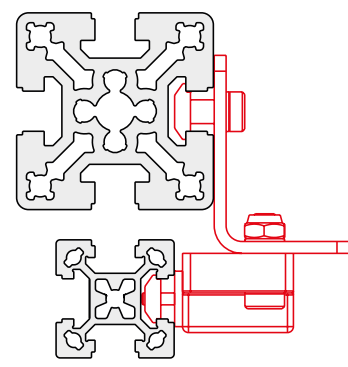
30 an 40 - Profil bündig



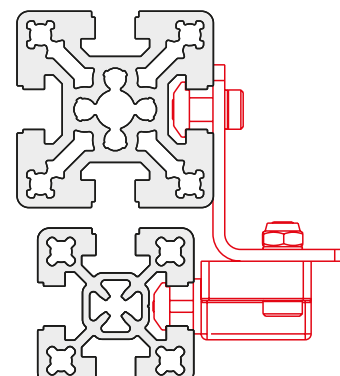
30 an 40 - Profil mittig



40 an 40 - Profile



30 an 50 - Profil mittig



40 an 50 - Profil mittig

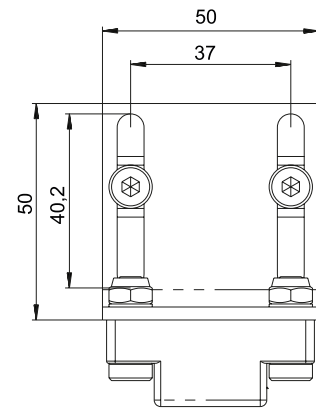
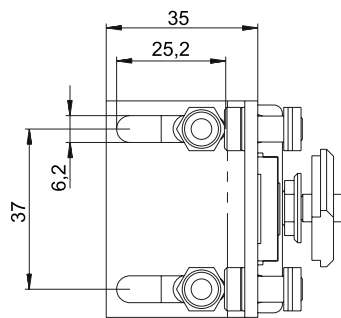
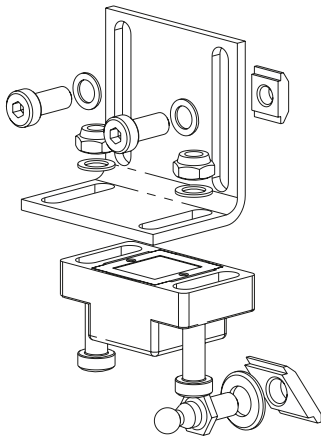
Code No.	Type	Nutgeom.
4010625	Magnetschloss universal mit Befestigungssatz	30/40
4010626	Magnetschloss universal ohne Befestigungssatz	—



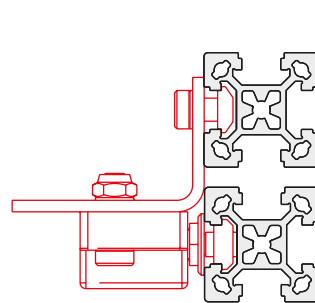
Kugelschnäpper universal

- Passend ab Profilgröße 30 für alle Montagevarianten
- Haltekraft 50 N

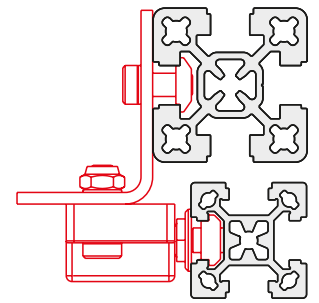
Material: Kunststoff PA,
 glasfaser-verstärkt
 Stahlteile galvanisch verzinkt



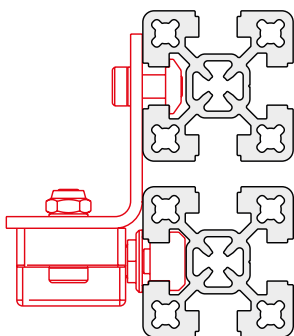
- Montagevarianten



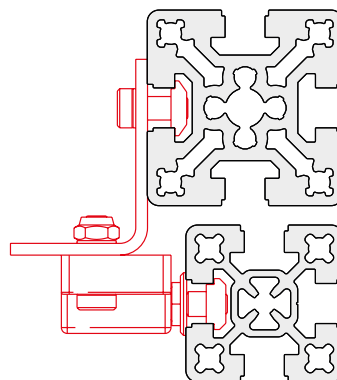
30 an 30 - Profile



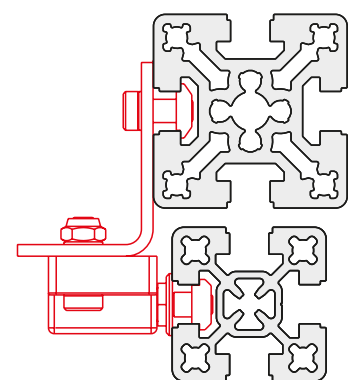
30 an 40 - Profil bündig



40 an 40 - Profile



40 an 50 - Profil bündig



40 an 50 - Profil mittig

Code No.	Type	Nutgeom.
4010630	Kugelschnäpper universal mit Befestigungssatz	30/40
4010631	Kugelschnäpper universal ohne Befestigungssatz	—

Funktionsprofile

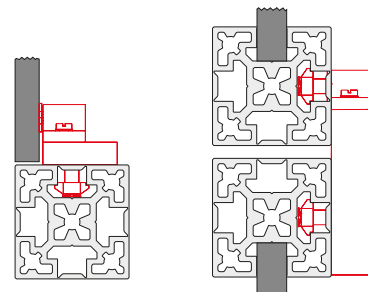
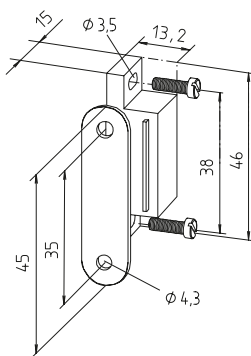
Zubehör

Magnetschloss



- Magnetschloss komplett mit Halter und Befestigungsatz.

Material: Kunststoff, Stahlteile verzinkt, Halter aus Aluminium, Befestigungsatz aus Edelstahl



Type1: ohne Rahmen / Type2: Profile mittig

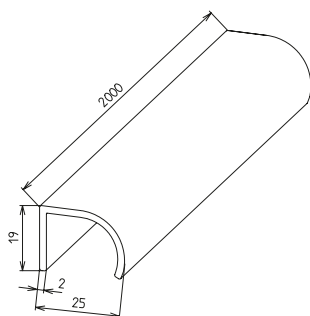
Code No.	Type
4010605	1. ohne Rahmen
4010604	2. Profile mittig

Griffprofil



- Das formschöne Griffprofil wird als Stangenmaterial geliefert und kann nach Bedarf abgelängt werden. Befestigungsbohrungen sind kundenseitig einzubringen.

Material: Aluminium



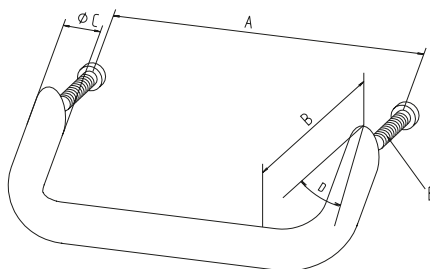
Code No.	Type
4015595	Griffprofil, Stange à 2000 mm

Handgriff



- Komplett mit Befestigungsmaterial

Material: Aluminium, pulverbeschichtet RAL 9006 , Befestigungsatz Stahl galv. verzinkt

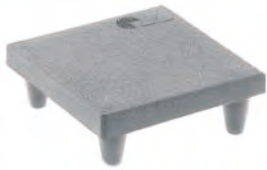


Code No.	Type	A	B	C	D	E
4015599	Handgriff	128	50	20	35°	M6x40

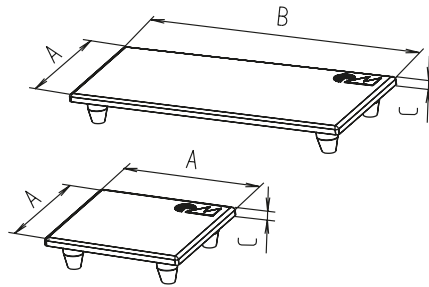
[mm]

Bestellhinweis Flanschleisten:

- Bestellmengen unterliegen festgelegter Staffellung gemäß Tabelle

Abdeckkappen


- Kunststoffabdeckung zum stirnseitigen Verschließen der G-Profile.

Material: Kunststoff, RAL9006


[mm]

Code No.	Type	Bestellmenge Staffellung	A	B	C
4B68421	4G-40x40	10, 20, 30... Stück	40	40	3
4B78421	4G-40x80	10, 20, 30... Stück	40	80	3

Abdeckstopfen


- Die Schraubenköpfe und Bohrungen des Zubehörs sind mit Abdeckstopfen versehen. Bei Bedarf können diese nachbestellt werden.

Material: Kunststoff RAL 9006

Code No.	Type	Bestellmenge Staffellung
4B685001	Spannschraube	100, 200, 300... Stück
4B685011	Zyl.-Schraube	100, 200, 300... Stück
40185031	Scharniere	100, 200, 300... Stück
4B685021	G-Verbinder	100, 200, 300... Stück