

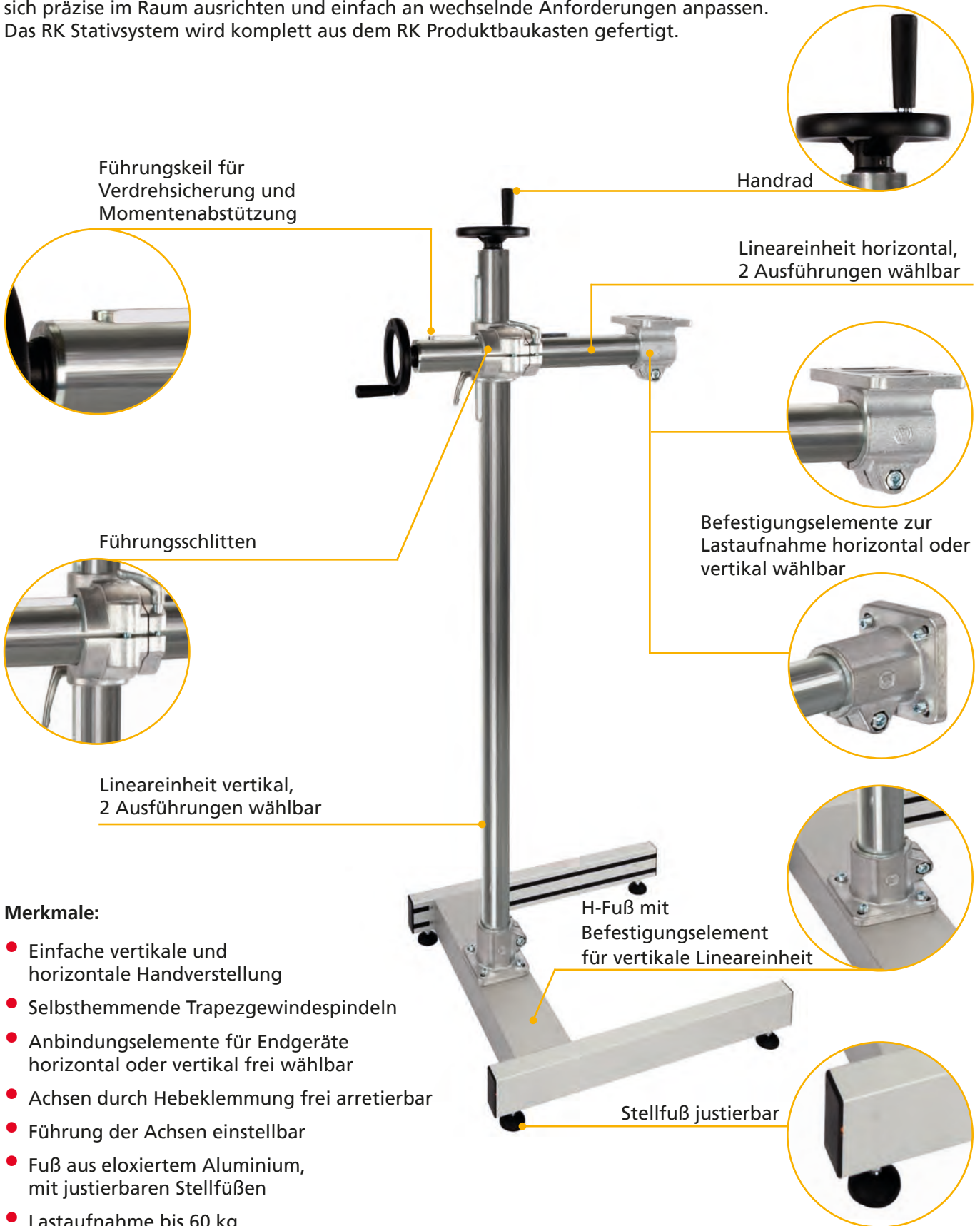


RK Stativsystem

Positionierung
leicht gemacht

Halten und Positionieren

Maximale Standfestigkeit und flexible Ausrichtung für Lasten bis 60 kg – das bietet das RK Stativsystem. Es eignet sich ideal für das Halten und Positionieren industrieller Kennzeichnungs-, Anzeige- und Bediengeräte wie Etikettierer, optische Lesegeräte, Kamerasysteme oder 3D-Scanner – um nur einige zu nennen. Die jeweilige Last lässt sich präzise im Raum ausrichten und einfach an wechselnde Anforderungen anpassen. Das RK Stativsystem wird komplett aus dem RK Produktbaukasten gefertigt.



Merkmale:

- Einfache vertikale und horizontale Handverstellung
- Selbsthemmende Trapezgewindespindeln
- Anbindungselemente für Endgeräte horizontal oder vertikal frei wählbar
- Achsen durch Hebeklemmung frei arretierbar
- Führung der Achsen einstellbar
- Fuß aus eloxiertem Aluminium, mit justierbaren Stellfüßen
- Lastaufnahme bis 60 kg

Übersicht Einzelkomponenten



Seite	Einzelkomponenten	Produktansicht
S. 4	RK Stativ H-Fuß	
S. 5	RK Stativ Lineareinheiten vertikal	
S. 6	RK Stativ Lineareinheiten horizontal	
S. 7	Führungsschlitten EK 60	
S. 8	Befestigungselement vertikal	
S. 8	Befestigungselement horizontal	

Beispiel: vertikale Anwendung

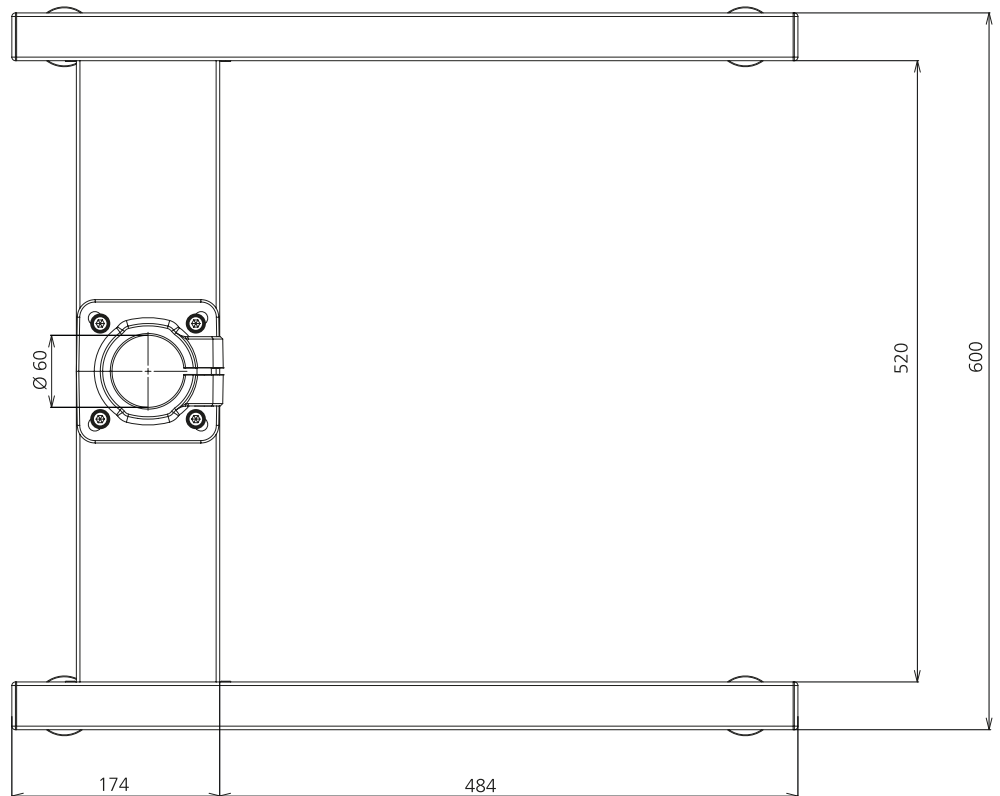
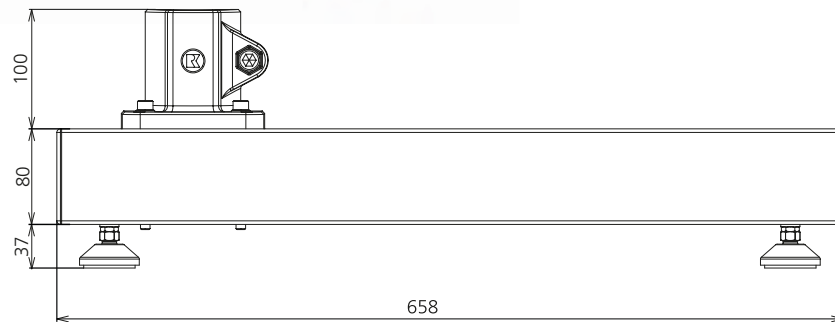


Beispiel: horizontale Anwendung



Einzelkomponenten

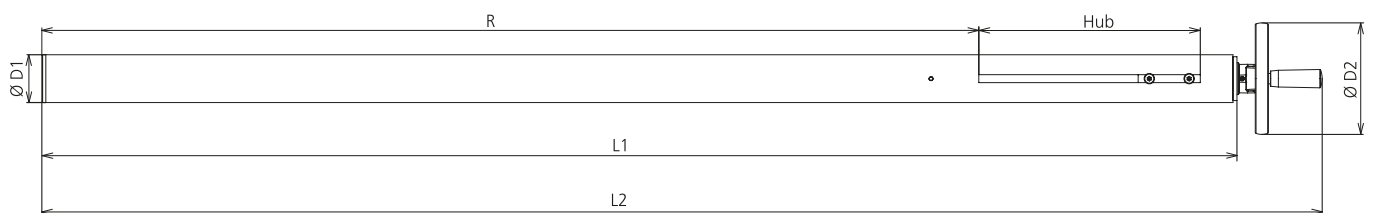
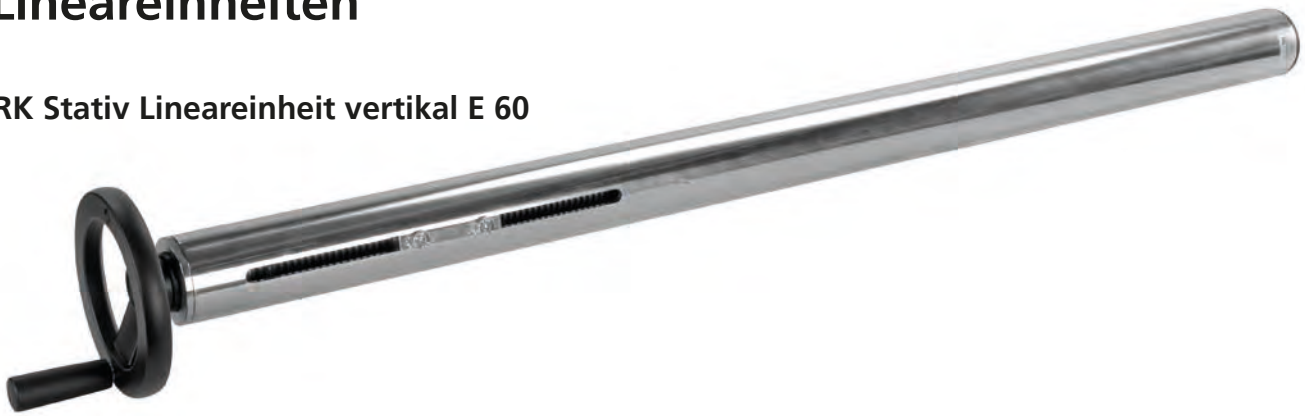
RK Stativ H-Fuß



Code.No	Gewicht [Kg]
40000692640001	10,48

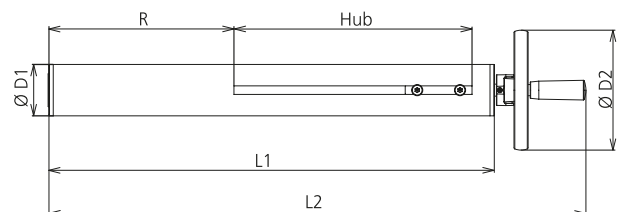
Lineareinheiten

RK Stativ Lineareinheit vertikal E 60



Code.No	L1	L2	Ø D1	Ø D2	R	Hub	Gewicht [Kg]
70000692640301	1500	1607	60	140	1176	200	12,64
70000692640201	1010	1117	60	140	686	200	9,32

RK Stativ Lineareinheit horizontal E 60

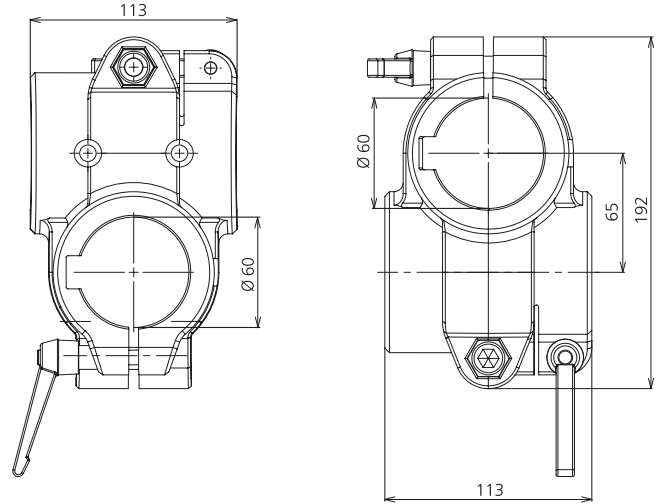


Code.No	L1	L2	Ø D1	Ø D2	R	Hub	Gewicht [Kg]
70000692640101	520	627	60	140	216	200	6,4
70000692640001	390	497	60	140	86	200	5,18

Weitere Ausführungen auf Anfrage.

Führungsschlitten

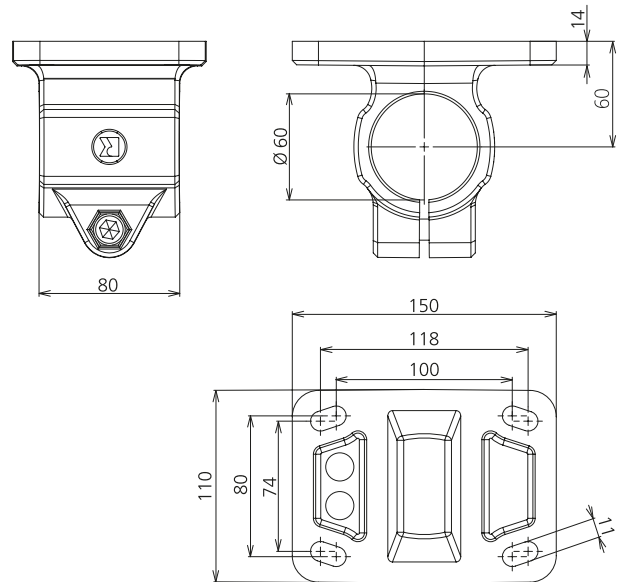
RK Stativ Führungsschlitten EK 60



Code.No	Gewicht [Kg]
10000692640001	2,28

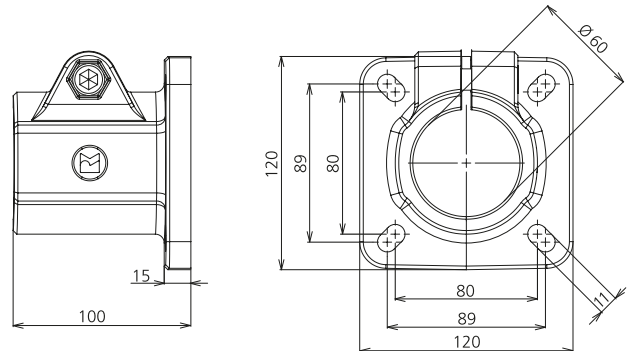
Befestigungselemente

Flanschklemmstück FK 60



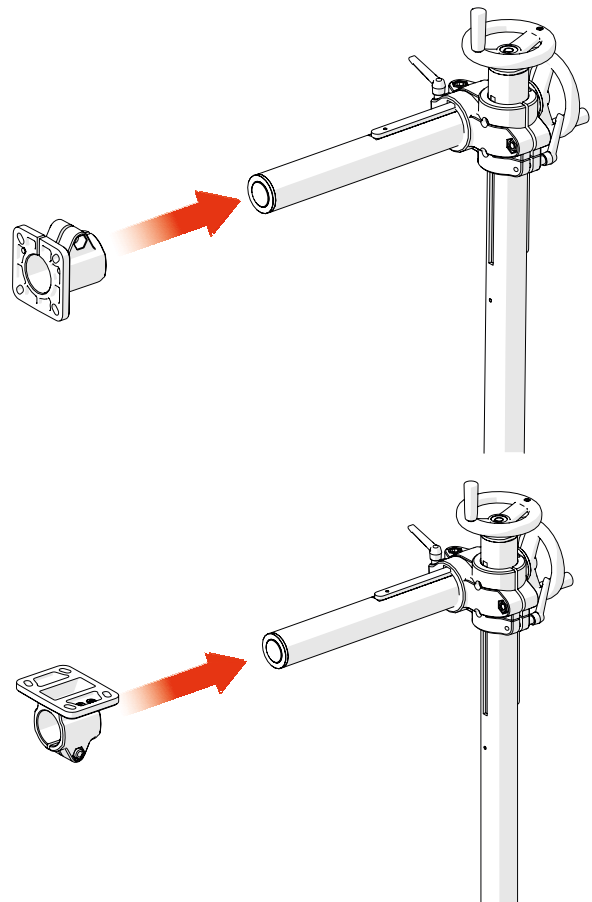
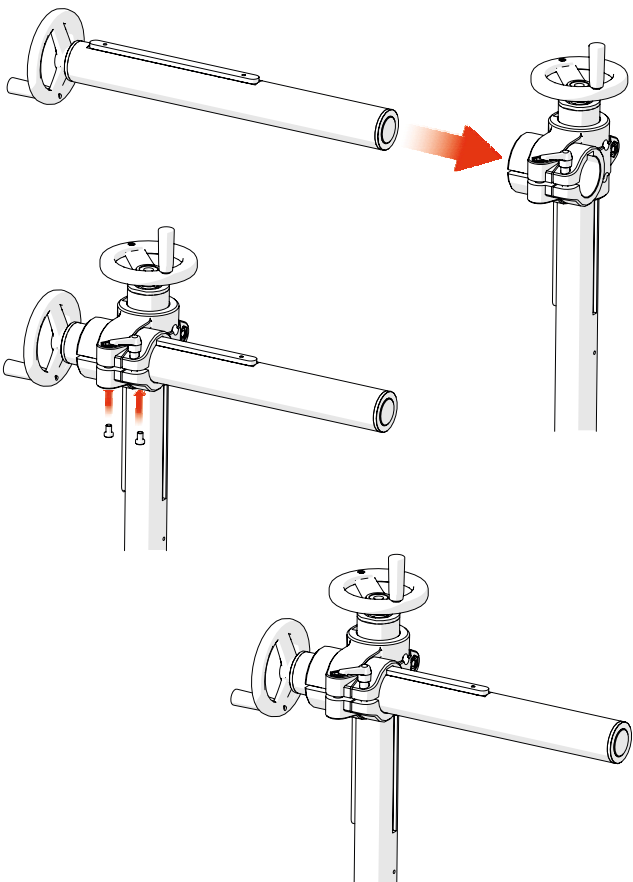
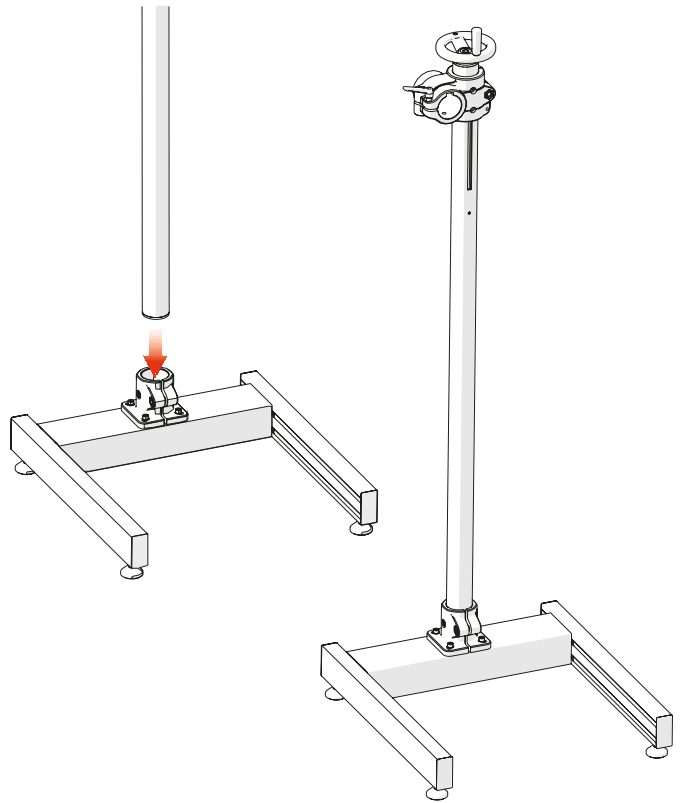
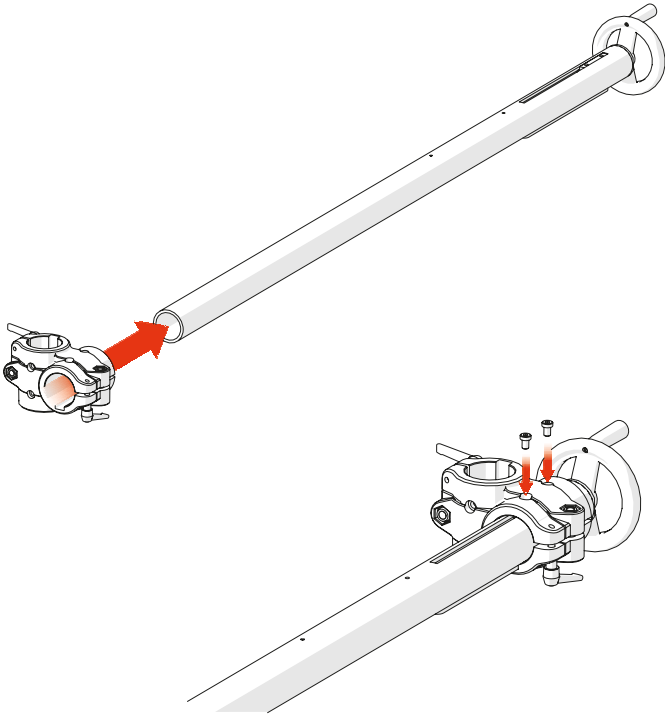
Code.No	Gewicht [Kg]
12600000020	1,05

Fußklemmstück FS 60



Code.No	Gewicht [Kg]
13600000020	0,94

**Montagebeispiel
zum RK Stativsystem**
(siehe Seite 2)





RK ROSE+KRIEGER

A Phoenix Mecano Company

RK Rose+Krieger GmbH
Verbindungs- und Positioniersysteme
Potsdamer Straße 9
32423 Minden, Germany
Telefon +49 571 9335-0
Telefax +49 571 9335-119
info@rk-online.de
www.rk-rose-krieger.com



Informationen
RK Stativsystem