



Video mit Funktions-
beschreibung

Monitorständer höhenverstellbar

Der ergonomische Steharbeitsplatz

Höhenverstellung
Bildschirm



Kabelführung



Höhenverstellung
Tischplatte
(mit Rastbolzen)



Zugband



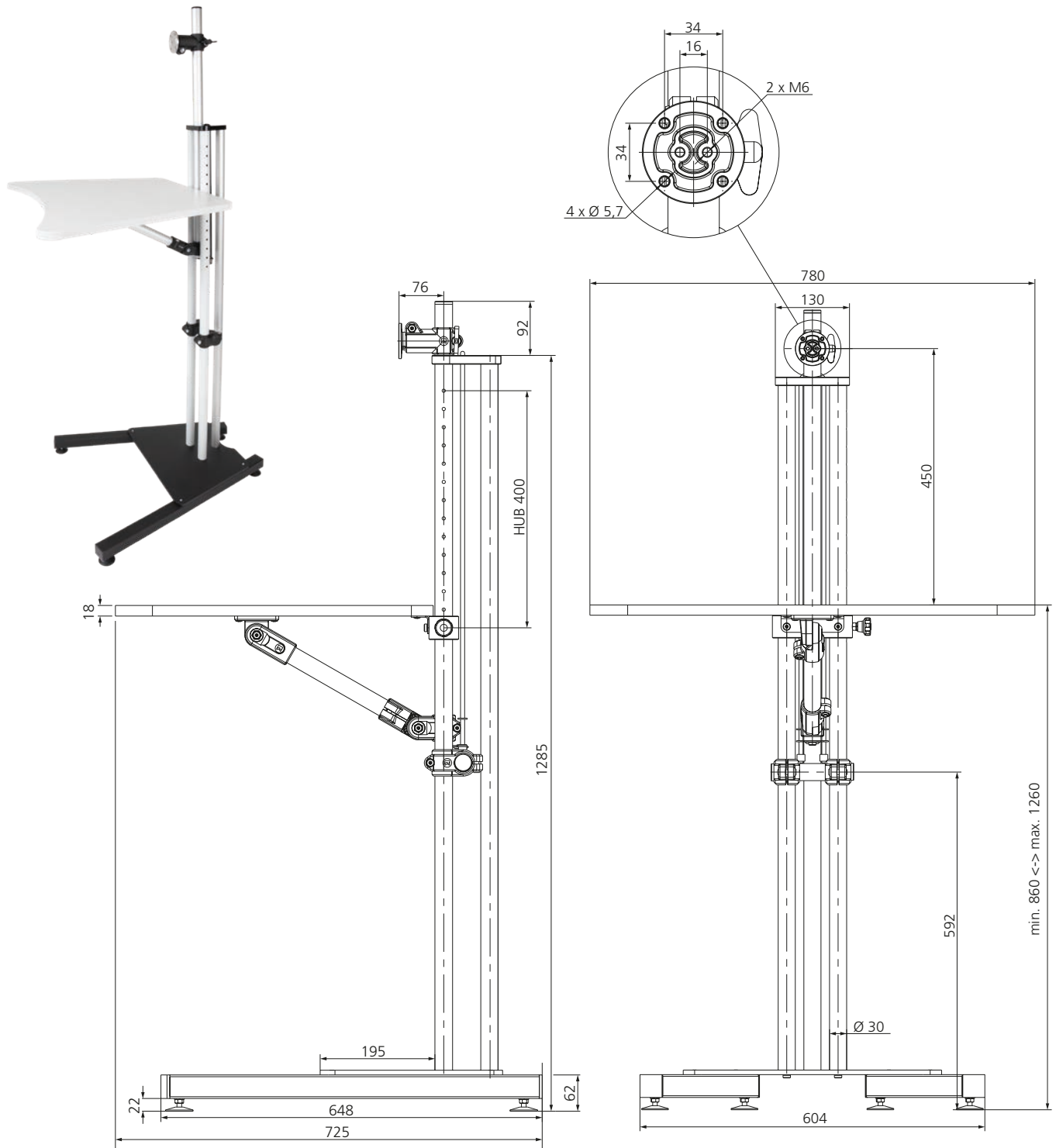
Optional: Lenkrolle



Monitorständer höhenverstellbar

Merkmale:

- 400 mm Hub (31 mm Teilung)
- werkzeuglose Handverstellung der Arbeitsfläche mit Zugbandunterstützung
- sichere Arretierung der Höhenverstellung durch federbelasteten Rastbolzen
- standsicherer Aufbau mit Stellfüßen, optional mit Lenkrollen
- robuste, beschichtete Arbeitsfläche
- integrierter Kabelkanal
- Halterung für Monitor vormontiert, optional kombinierbar mit allen RK Monitorhalterungen



Code No.	Gewicht
193000078C66	22,2 kg