



RK ROSE+KRIEGER

A Phoenix Mecano Company

NEU

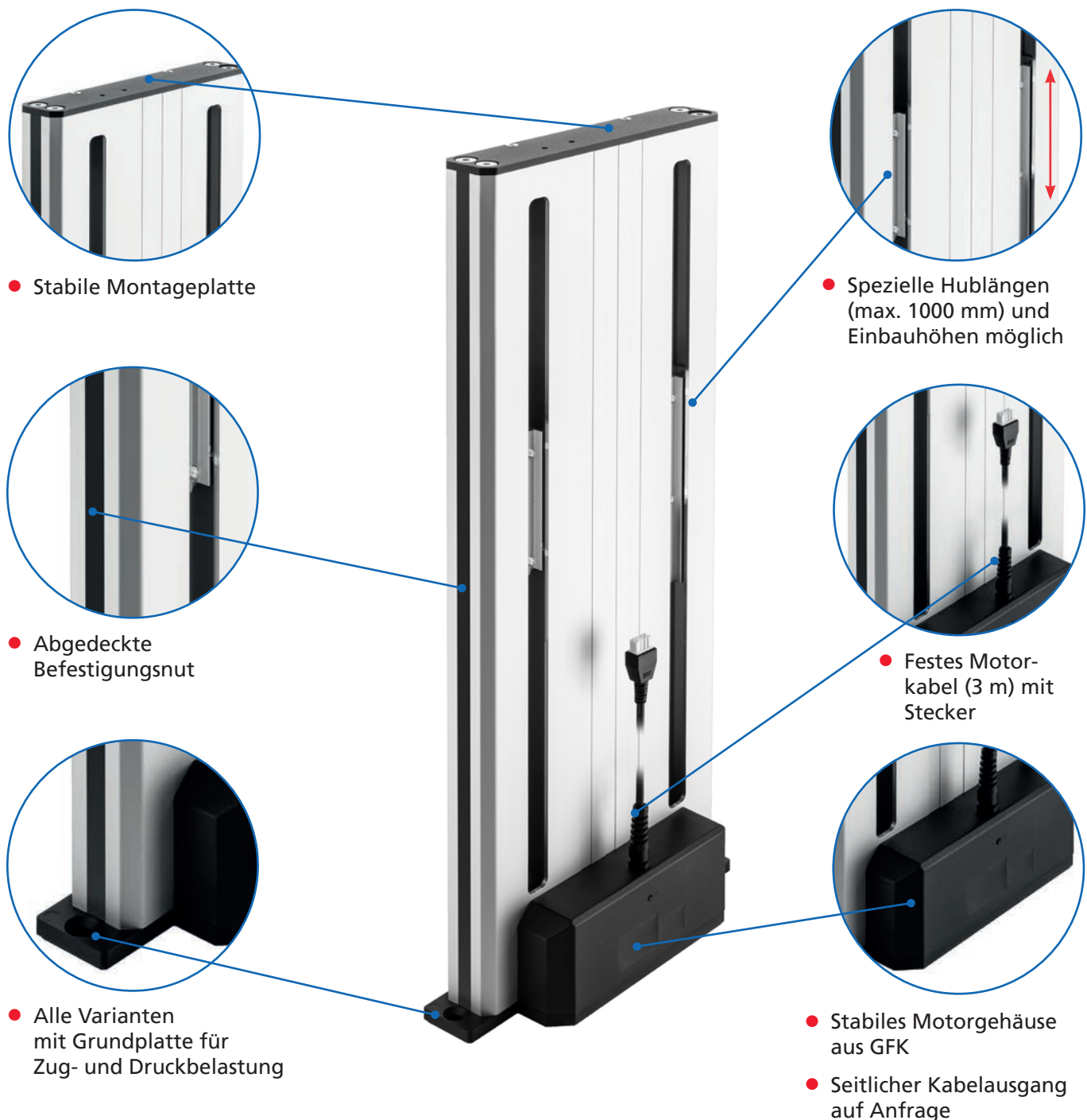
Multilift II mit innen- liegendem Schlitten

Vielseitige Einsetzbarkeit
für Ihre Anwendung



Multilift II mit innenliegendem Schlitten

Flache Bauweise ermöglicht vielseitige Einsetzbarkeit



Highlights / Merkmale:

- Integrierte Endschalter
- Selbsthemmung auch bei max. Belastung
- Seitliche Befestigungsnut im Außenprofil
- Lagerückmeldung durch Hallsensor

Optionen:

- Spezielle Hublängen und Einbauhöhen auf Anfrage
- Mit Synchronsteuerung:
– im BUS-System mehrere Hubsäulen verfahrbar
- Kundenspezifische Lösungen auf Anfrage

Inhaltsverzeichnis

Ausführungen Hubsäule Multilift II mit innenliegendem Schlitten Seite 4

Zubehör
(Befestigung) RK SyncFlex Seite 8
Haltewinkel Seite 9
Stützstreben Seite 9
Fußausführungen..... Seite 10

Multilift II mit innenliegendem Schlitten

Technische Daten

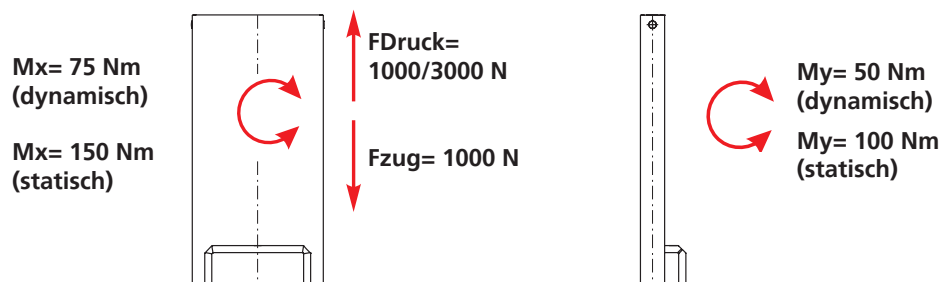
Allgemeine Angaben / Betriebsbedingungen

Type	Multilift II mit innenliegendem Schlitten	Kundenindividuell
Konstruktiver Aufbau	schmale Hubsäule	
Führung	Gleitführungen aus POM	
Einbaulage	beliebig / hängend mit kundenseitiger Absturzsicherung	
Max. Druckkraft	3000 N oder 1000 N	
Max. Zugkraft	3000 N oder 1000 N	
Selbsthemmung	Ja	
Max. Verfahrgeschwindigkeit	8 mm/s oder 16 mm/s	
Max. Hub	500 mm	1000 mm
Einbaumaß	Hub + 210 mm	
Spannung	28 V DC	
Stromaufnahme	4 A	
Schutzart	IP 10	
Umgebungstemperatur	+5°C bis +40°C	
Versatz bei Synchronbetrieb	0 bis 2 mm	
Einschaltdauer (Betriebsart S3)	unter Nennbelastung 10% (2 Min. Betriebszeit, 18 Min. Ruhezeit)	

Hinweis:

Alle Angaben beziehen sich auf die Standard-Baugrößen. Alle Angaben zu Druck- und Zugkräften beziehen sich auf die einzelne Hubsäule, bei Anwendungen im Verbund ist ein Sicherheitsfaktor von bis zu 0,6 zu berücksichtigen. Darüber hinaus darf in medizinischen Anwendungen die maximale Zugkraft von 500 N und bei der Ausführung mit Hubgeschwindigkeit von 8 mm/s die maximale Druckkraft von 2500 N nicht überschritten werden.

Belastungsdaten Multilift II mit innenliegendem Schlitten



Antrieb	Druckkraft [N]	Verfahrgeschwindigkeit [mm/s]	Anzahl belegter Motorkanäle			
			1	2	3	4
Multilift II mit innenliegendem Schlitten	1000	16	✓	✓	✓	je 750 N
Multilift II mit innenliegendem Schlitten	3000	8	✓	✓	je 2200 N	je 1500 N

MultiControl II duo



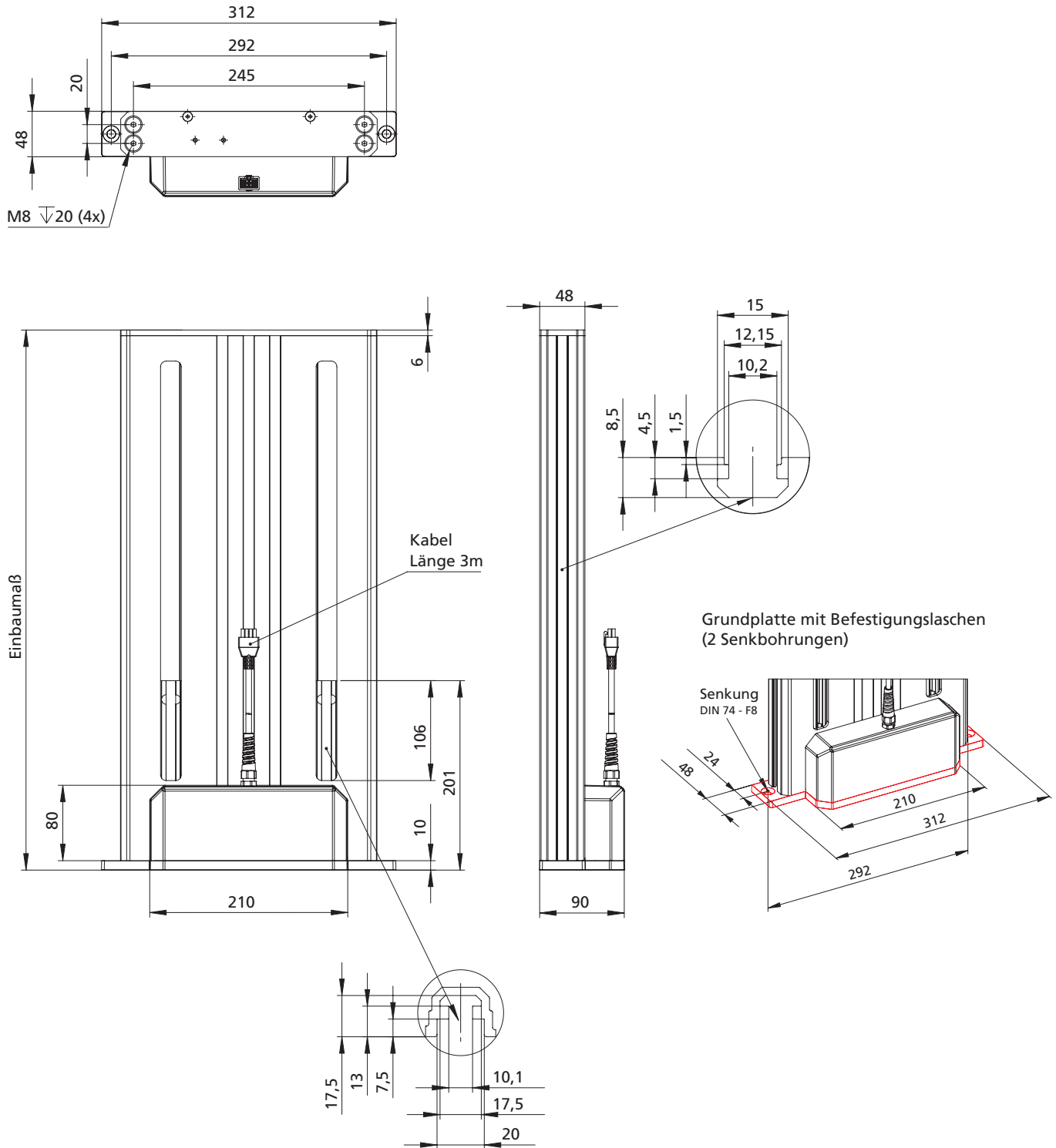
MultiControl II quadro



Hinweis:

Wenn mehr als 2 Antriebe unter Nennlast synchron verfahren werden sollen, dann wird eine BUS-Kommunikation zwischen zwei oder mehr MultiControl II duo Steuerungen benötigt. Die Inbetriebnahme der BUS-Kommunikation ist in der Montageanleitung ausführlich beschrieben.

Multilift II mit innenliegendem Schlitten



Die seitlich angebrachten Befestigungsnuten ermöglichen eine einfache Anbindung von Zubehörteilen. Über Nutensteine können beispielsweise ein Sichtschutz, CPU-Halter oder Systemversteifungen an den Hubsäulen befestigt werden. Zudem ist die 30er Nutgeometrie kompatibel zu dem RK Alu-Profilsystem BLOCAN®

Multilift II mit innenliegendem Schlitten

Ausführungen

Multilift II mit innenliegendem Schlitten – vielfältig einsetzbar

Der Multilift II mit innenliegendem Schlitten erweitert die erfolgreiche Multilift II Produktfamilie. Hierbei unterscheidet sich diese Hubsäule durch Ihren längenkonstanten Aufbau. Somit verfährt der innenliegende Schlitten der Hubsäule, wodurch diese Baureihe besonders für die Höhenverstellung von Materialebenen geeignet ist. Mithilfe der beidseitigen Montagennuten, lassen sich die optionalen Haltewinkel, die Stützstreben oder weitere Anbauten problemlos befestigen.



Besondere Merkmale:

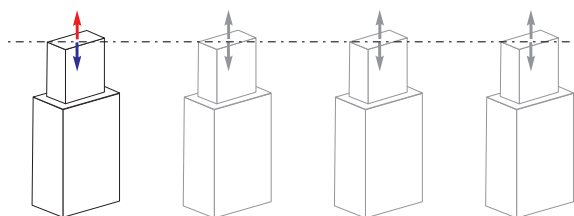
- Seitliche Befestigungsnuten
- Verliersichere Steckverbindungen
- Für Zug- und Druckbelastungen geeignet
- Innenliegender Schlitten

Ideale Einsatzgebiete:

- Arbeitsplatzergonomie
- Industrietechnik
- Medientechnik
- Fördertechnik

Hubsäule und Steuerung als Einzelkomponente:

Multilift II mit innenliegendem Schlitten ausschließlich in Kombination mit MultiControl II duo und MultiControl II quadro möglich!



Merkmale:

- Systeme mit bis zu 32 Antrieben realisierbar
- Weitbereichseingang
- Hohe Einschaltdauer
- Einfache Anbindung an übergeordnete Steuerungsebene
- Intuitive Bedienung

Informationen zu diesen Produkten finden Sie auf unsere RK Webseite oder im Gesamtkatalog **Hubsäulen und Elektrozyylinder für die neue Steuerungsgeneration MultiControl II.**

Einzelkomponenten: Multilift II mit innenliegendem Schlitten



Code No.	Type	max. Druckkraft [N]	max. Zugkraft [N]	max. Hubgeschw. [mm/s]	Gesamthub [mm]	Einbaumaß [mm]	Gewicht [kg]
TM24B1C3C22CF0362	Multilift II mit innenliegendem Schlitten	3000 / 2500 (med.)	3000 / 500 (med.)	8	362,5	573	9,2
TM24B1C3C22CF0407					407,5	618	9,6
TM24B1C3C22CF0460					460	670	10
TM24B1C3C22CF0505					505	715	10,5
TM24B1C2C22CF0362	Multilift II mit innenliegendem Schlitten	1000 / 1000 (med.)	1000 / 500 (med.)	16	362,5	573	9,2
TM24B1C2C22CF0407					407,5	618	9,6
TM24B1C2C22CF0460					460	670	10
TM24B1C2C22CF0505					505	715	10,5

Systemkomponenten

Code No.	Zubehör	
Steuerung		
QST11H12AA000	MultiControl II duo - Basic	Multilift II / Multilift II mit innenliegendem Schlitten
QST11H12AA022	MultiControl II duo - Premium	
QST11H14AA000	MultiControl II quadro - Basic	Multilift II / Multilift II mit innenliegendem Schlitten
QST11H14AA022	MultiControl II quadro - Premium	
Handschalter		
QZB11G07AV041	Handschalter mit 6 Funktionstasten und Display – 1 m Spiralkabel	
QZB11G07AB041	Handschalter mit 2 Funktionstasten – 1 m Spiralkabel	
QZD000074	Handschalterschublade für Handschalter mit 6 und 2 Funktionstasten	
Kaltgerätestecker		
QZD070618	Kaltgeräteleitung (Ausführung Europa, Schutzkontaktstecker)	

Hinweis:

Weiteres Zubehör (Handschalter, Anschlusskabel, etc.), finden Sie im Gesamtkatalog Hubsäulen und Elektrozyliner für die neue Steuerungsgeneration MultiControl II.

RK SyncFlex V

Lieferumfang:

Ausgleichsplatte inkl. Befestigungsmaterial

Option:

Wahlweise Abdruckplatte bestellbar (siehe Tabelle)

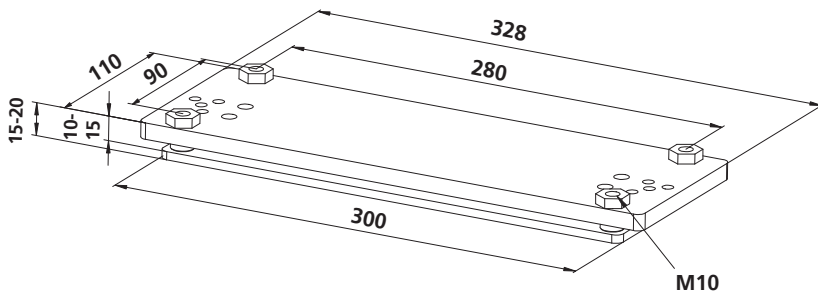


Vertikale Ausrichtung

- Stehen die Hubsäulen nicht parallel zueinander, so verändert sich während der Fahrt der Abstand zwischen den oberen Befestigungspunkten. Eine starre Verbindung hält diesen Abstand aber konstant.

Als Folge wirken beträchtliche Kräfte auf die Führung der Hubsäule. RK SyncFlex V ermöglicht den Ausgleich von Unebenheiten in der Befestigungsumgebung.

- Durch den Vertikalausgleich um die X-Y-Achsen lassen sich die Hubsäulen ausrichten.



[mm]

Code No.	Type	max. Belastung	Multilift II	
			Innenprofil	Außenprofil
RK SyncFlex Adapterplatte				
QZD020620	Multilift II Produktlinie	3000 N		•
Abdruckplatte				
QZD020621	Multilift II Produktlinie	3000 N		

Adapterleiste

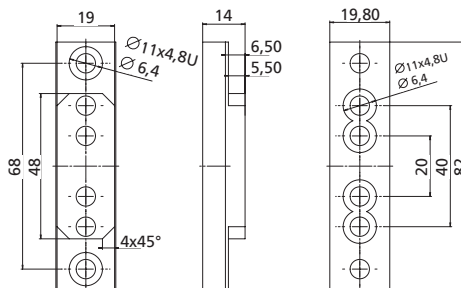
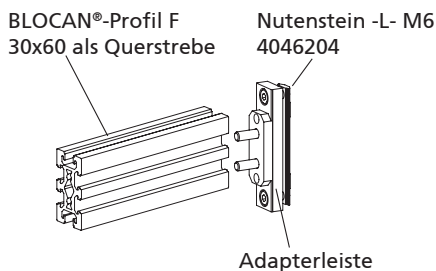
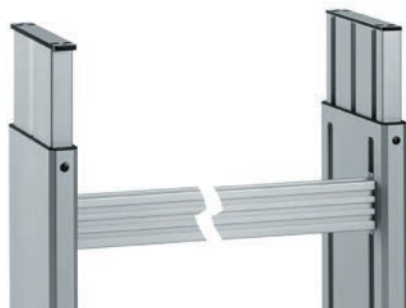
- Um die Standfestigkeit zweier Multilift II mit innenliegendem Schlitten zu erhöhen, werden Querstreben aus dem BLOCAN® Profil-Montagesystem eingesetzt. Die Adapterleiste ist für F Profil 40x80 L und F 30x60 geeignet.

Material:

AlMgSi 0,5
Befestigungssatz galv. verzinkt

Lieferumfang:

2x Adapterleiste, Befestigungssatz



Code No.	Ausführung
QZD020020	Adapterleiste für BLOCAN®-Profil
4285000	Profil* F-40x80-L, Zuschnitt nach Wunsch

Länge (lichte Weite zwischen den Multiliften -2mm)

*Maße der Profile siehe Katalog BLOCAN PROFIL-TECHNIK

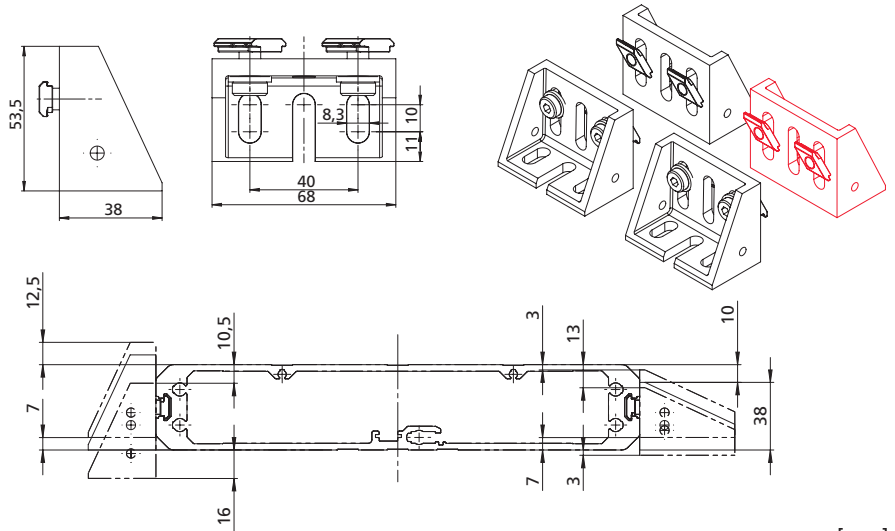
Haltewinkel für Multilift II



- Die Haltewinkel dienen zur horizontalen oder vertikalen Befestigung der Hubsäule anhand der Befestigungsnuten im Außenprofil des Multilift II. Ebenfalls für ESD-Anwendungen geeignet.

Material:
Kokillenguss Aluminium

Lieferumfang:
Ein Befestigungswinkel inklusive Befestigungsmaterial



[mm]

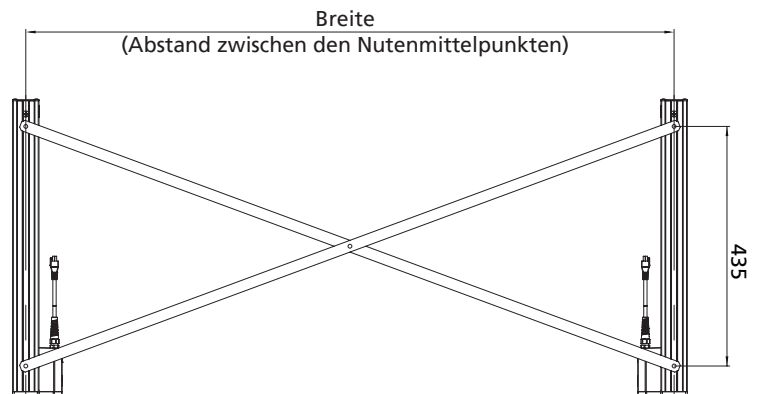
Code No.	Type	max. Belastung	Multilift II	
			Innenprofil	Außenprofil
QZD020745	Multilift II Haltewinkel	3000 N		●

Stützstreben

- Zur Stabilisierung der Säulenkonstruktion.
- Für alle Multilift II / Multilift II telescope Varianten verfügbar.

Material:
Aluminium nicht eloxiert

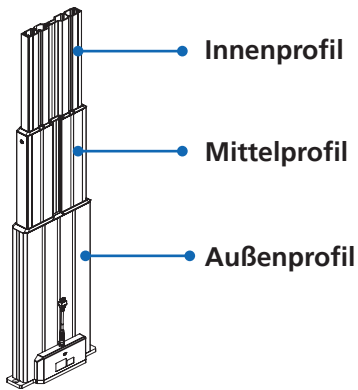
Lieferumfang:
Zwei Stützstreben inklusive Befestigungsmaterial



Code No.	Type	Breite (min.)	Breite (max.)	Multilift II	
				Innenprofil	Außenprofil
QZD020734	Stützstrebe Multilift II Produktlinie	750 mm	2000 N		●

Abstand zwischen den Nutenmittelpunkten [mm]

Fußausführungen

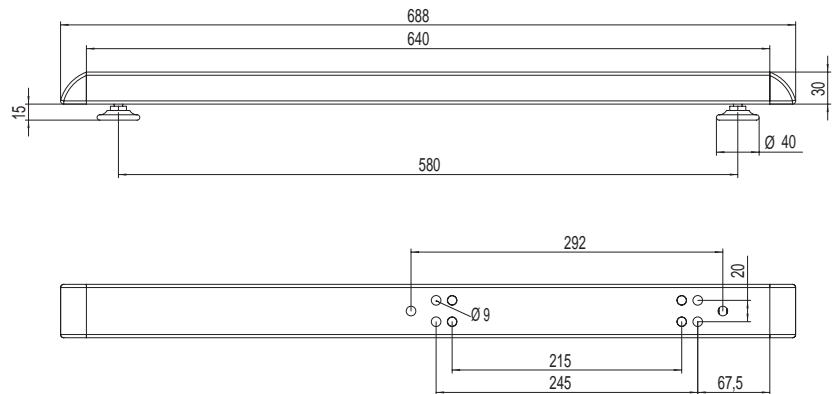
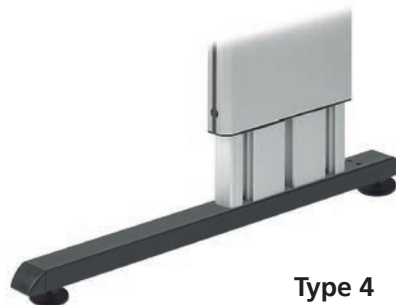
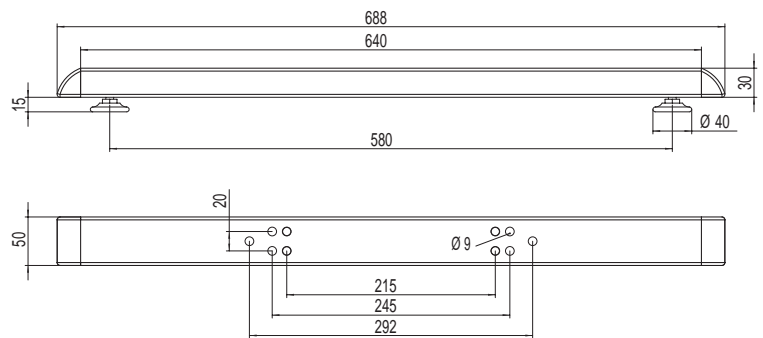
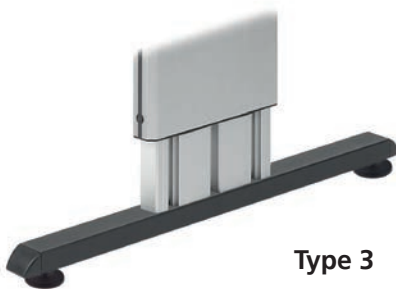


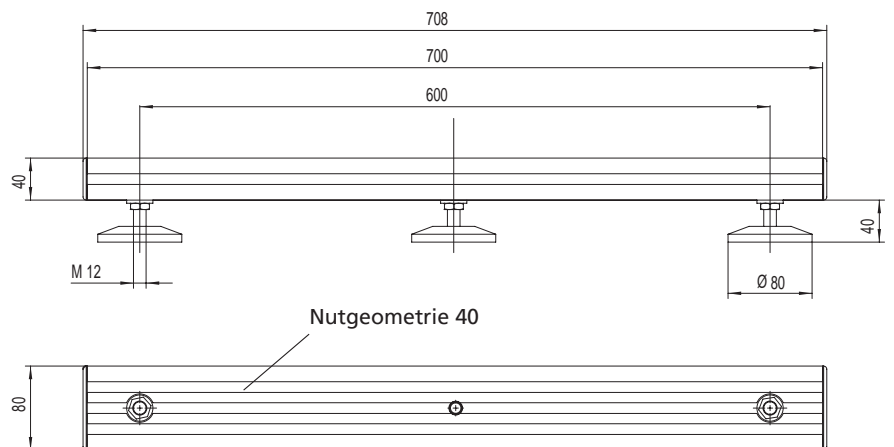
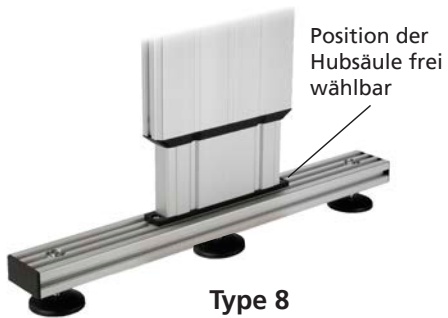
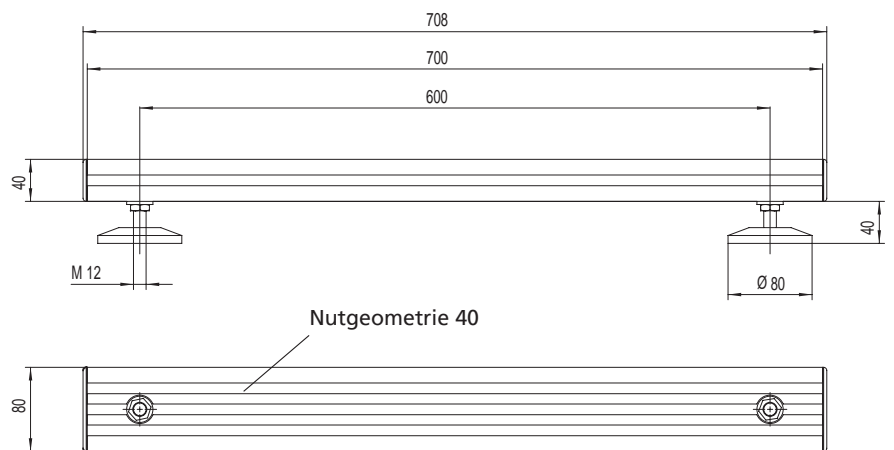
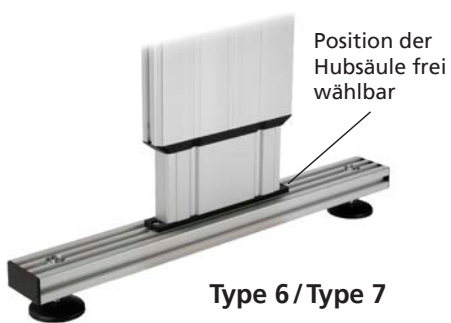
- Verschiedene Fußausführungen für den Multilift
- Keine Bearbeitung am Multilift erforderlich

Material:
Type 1/2 GK-ALSi12 / 3.2583.02
schwarz pulverbeschichtet

Type 3/4 Stahlrohr, Enden mit Abdeckkappen verschlossen
schwarz pulverbeschichtet

Lieferumfang:
ein Fuß mit Befestigungssatz





Code No.	Type	max. Belastung	Multilift II mit innenliegendem Schlitten		
			Innenprofil	Außenprofil	Eigenschaft
QZD020254	3	1000 N		●	
QZD020255	4	1000 N		●	
QZD020256	6	3000 N		●	
QZD020257	7	3000 N		●	Für ESD-Version
QZD020258	8	3000 N		●	



RK ROSE+KRIEGER

A Phoenix Mecano Company

RK Rose+Krieger GmbH
Verbindungs- und Positioniersysteme
Potsdamer Straße 9
32423 Minden, Germany
+49 571 93 35-0
info@rk-online.de
www.rk-rose-krieger.com



Mehr Informationen
Multilift II mit
innenliegendem Schlitten

DE 1000 Flyeralarm 8100035241 09/2021 Printed in Germany